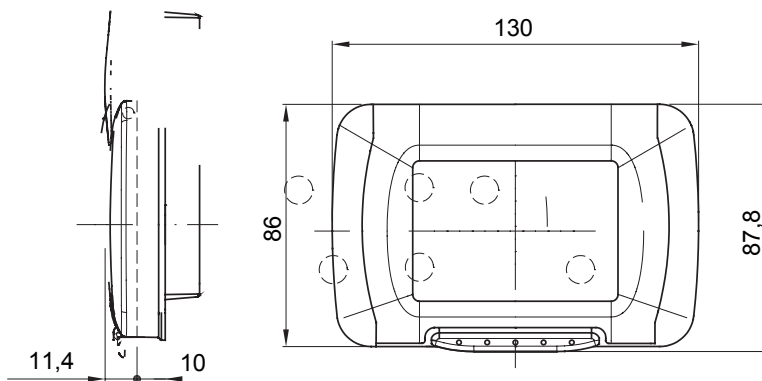




Un sistem complet, versatil de containere modulare, perfect integrabile în gama de SISTEME casnice și capabile să îndeplinească cerințele ridicate de instalare de protecție ale sectoarelor rezidențial, comercial și industrial. Gama 27 COMBI este disponibilă atât în versiunea IP40, cât și în versiuni etanșe cu grad de protecție IP55, IP65 și IP66, recomandate pentru toate aplicațiile în aer liber care sunt supuse unor condiții atmosferice extreme.

Descriere	3 module	Culoare	Alb Cloud
Placă de culoare	Alb Cloud	Tipul ușii	Cu membrană
Culoare	Transparent	Pentru cutia de montare încastrată	GW24403, GW24403PM
Grad IP	IP55	Clasa de izolație	II
Rezistență mecanică	IK07	Test de încercare cu fir incandescent	650 °C
Termo-presiune cu bilă	70 °C	Standard	EN 60669-1
Temperatura de instalare	-25 +60 °C	Electrocod	0110

DIMENSIONAL



TECHNICAL SYMBOLOGY



II

IK

IK07

GWT

650 °C



70 °C

IP55

STANDARDS/APPROVALS

