

EFD 14 1p



Specificatii

Cod ETI	002560001
Descriere	EFD 14 1p
Denumire clasă	Siguranță
Curent nominal (A)	50
Mărime	14x51
Număr de poli	1
Tensiune nominală AC (V)	690
Categorie de utilizare	AC 22B
Conectare	1,5 - 35mm ²
Montare	35mm DIN rail

[Pagina de produse online](#) 

Alta documentatie



[Catalog caracteristici tehnice](#)

[Certificate](#)

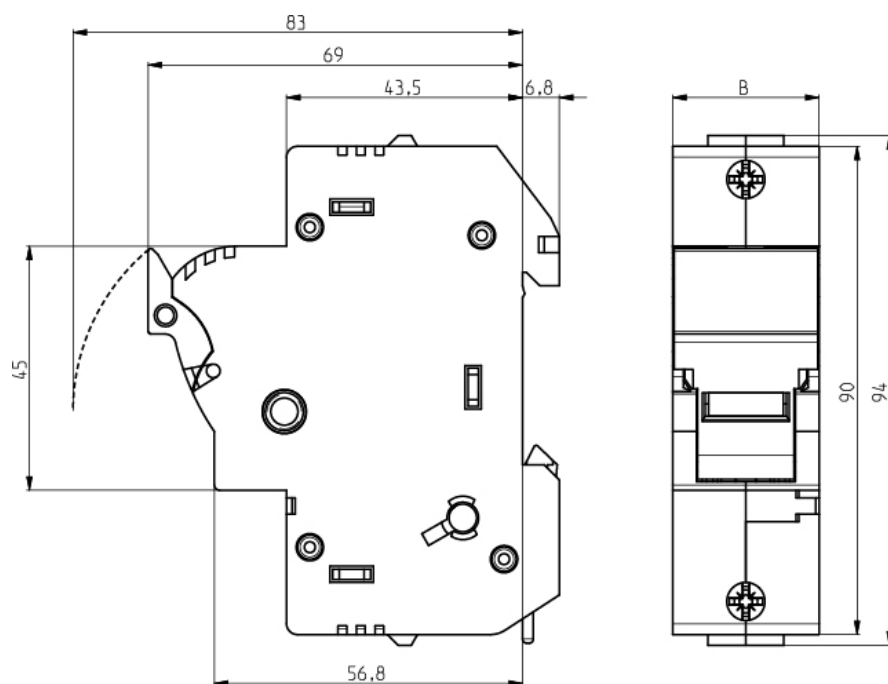
[Model 3D](#)

[Manual de instructiuni](#)

[Declaratie CE](#)

[Eplan mușchi](#)

Desen cotat



	B
EFD 14 1p	27
EFD 14 1p+N	54
EFD 14 2p	54
EFD 14 3p	81
EFD 14 3p+N	108