

DII gG 6A/500V



Specificatii

Cod ETI	002312403
Descriere	DII gG 6A/500V
Denumire clasă	Siguranță
Curent nominal (A)	6
Tip	D
Mărime	DII
Caracteristici	gG
Tensiune nominală AC (V)	500
Tensiune nominală DC (V)	250
Dimensiuni	E27
Indicator	Indicator principal al siguranței
Capacitatea de rupere (AC) (kA)	50
Capacitatea de rupere DC (kA)	8
Putere disipată (W)	2,20
Standarde	DIN EN 60269-1, DIN EN 60269-3
efuse	1

[Pagina de produse online](#) 

Alta documentatie



[Catalog caracteristici tehnice](#)

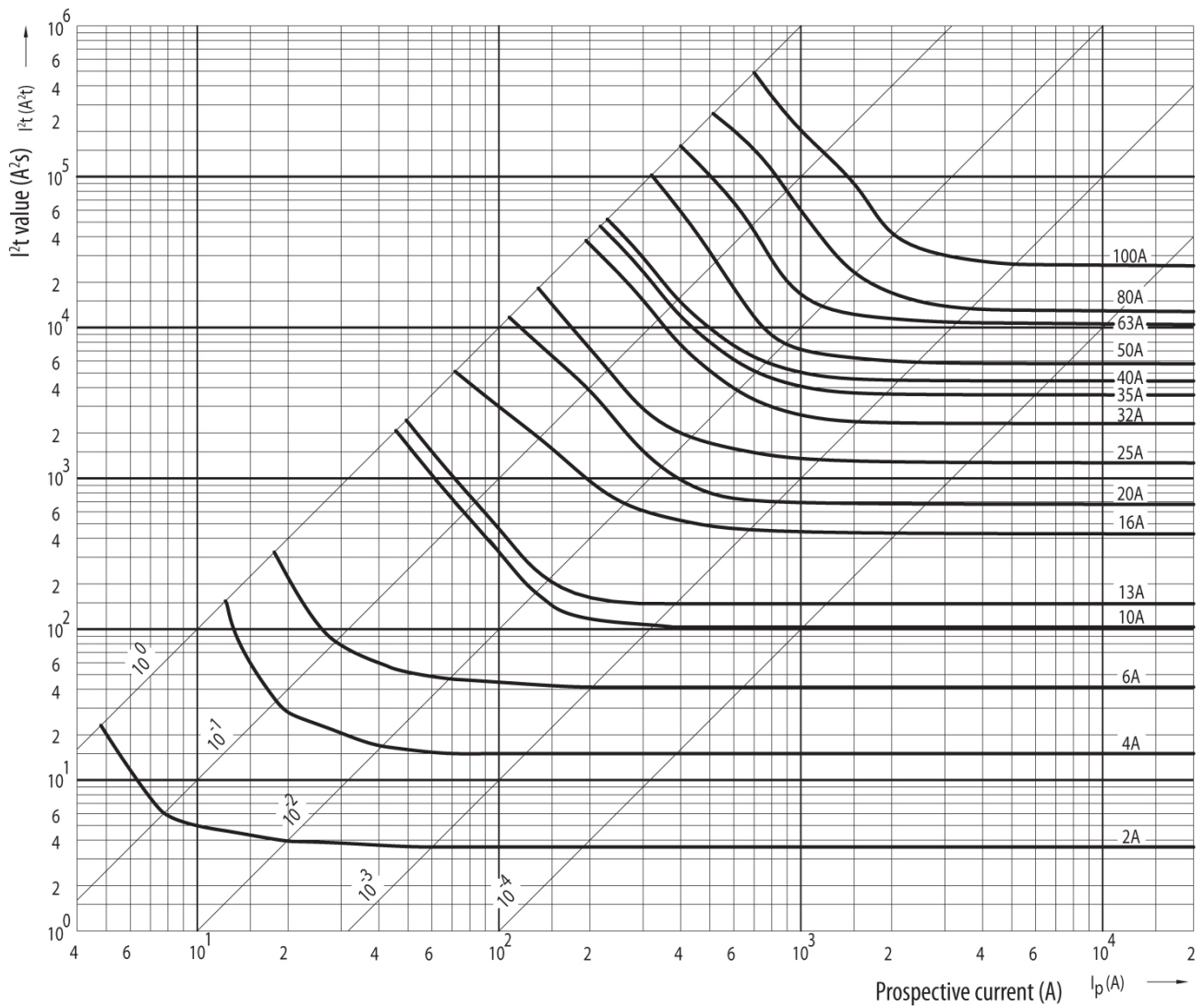
[CertIFICATE](#)

[Manual de instructiuni](#)

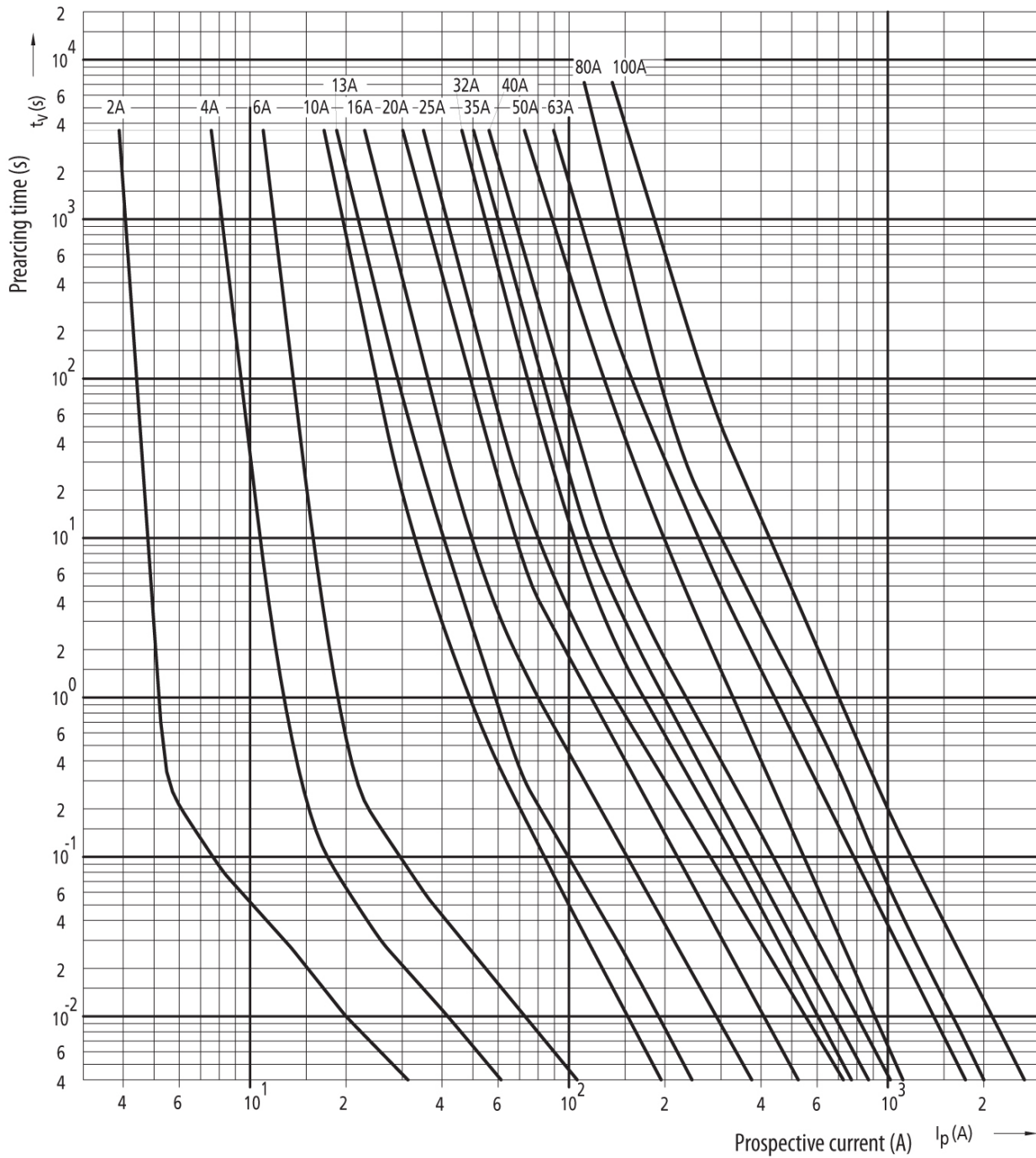
[Declaratie CE](#)

[Eplan mușchi](#)

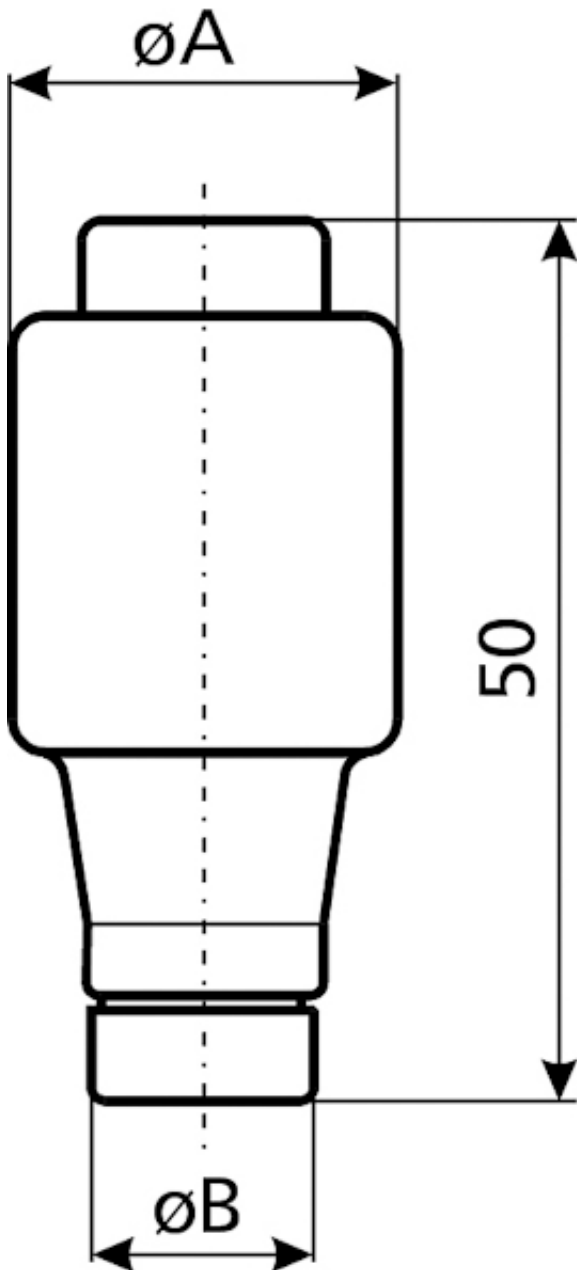
Caracteristicile energiei de topire



Caracteristici



Desen cotat



[A]	$\varnothing A$	$\varnothing B$
2	21,5	6
4	21,5	6
6	21,5	6
10	21,5	8
13	21,5	8
16	21,5	10
20	21,5	12
25	21,5	14

Caracteristicile curentului de întrerupere

