

DIII DZ/gF 63A/500V



Specificatii

Cod ETI	002313103
Descriere	DIII DZ/gF 63A/500V
Denumire clasă	Siguranță
Curent nominal (A)	63
Tip	D
Mărime	DIII
Caracteristici	DZ
Tensiune nominală AC (V)	500
Tensiune nominală DC (V)	250
Dimensiuni	E33
Indicator	Indicator principal al siguranței
Capacitatea de rupere (AC) (kA)	50
Capacitatea de rupere DC (kA)	8
Putere disipată (W)	12,8
Standarde	DIN EN 60269-1, DIN EN 60269-3
efuse	1

[Pagina de produse online](#) 

Alta documentatie



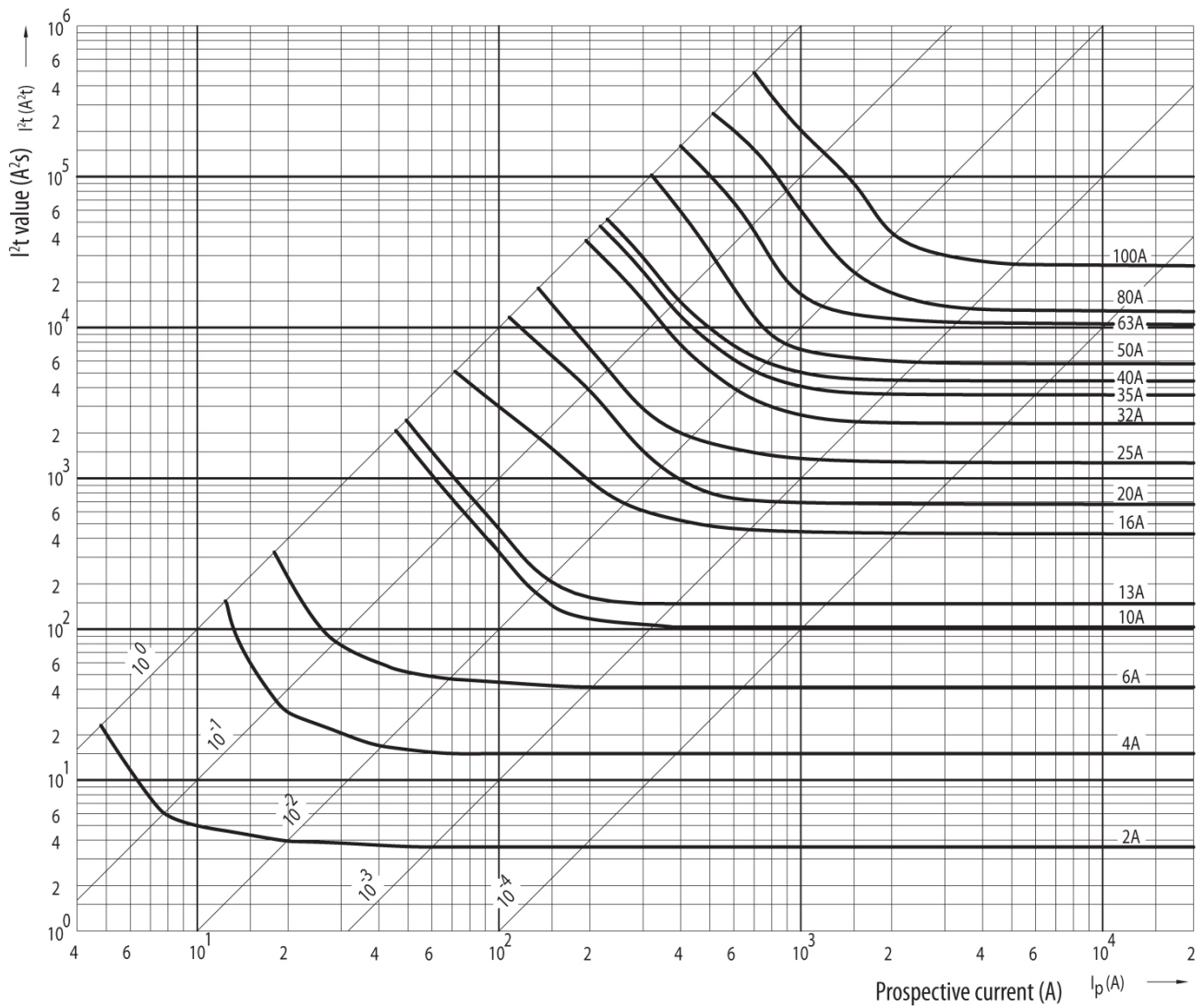
[Catalog caracteristici tehnice](#)

[Manual de instructiuni](#)

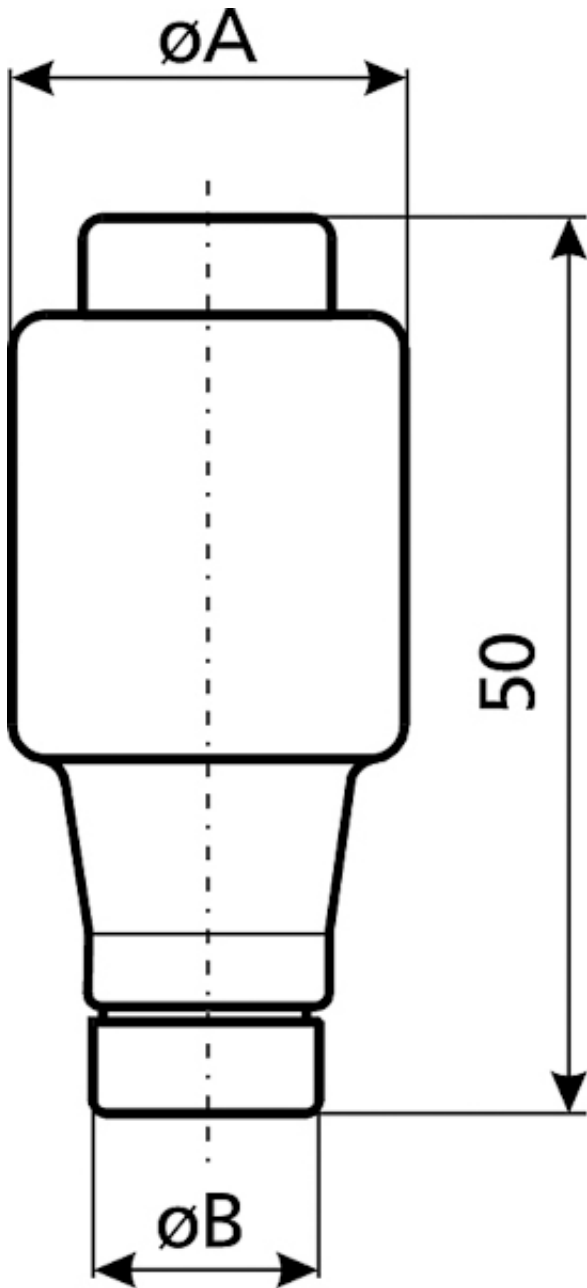
[Declaratie CE](#)

[Eplan mușchi](#)

Caracteristicile energiei de topire



Desen cotat



[A]	$\varnothing A$	$\varnothing B$
32	27	16
35	27	16
40	27	16
50	27	18
63	27	20

Certificate

Stadtwerke München GmbH, Technischer Service, 80802 München, Franzstr. 9

GESCHÄFTSBEREICH TECHNISCHER SERVICE
Geschäftsgebiet/Fachbereich Prüfwesen
Sachbearbeiter: Hr. Richter

Unser Zeichen: VE - T - ZP
Telefon: (0 89) 23 61/ 8030
Telefax: (0 89) 23 61/ 8033

Prüfbericht

(Test report)

Nr. 760150-2

Antragsteller:
(Applicant) ETI d.d.
Obrezija 5, 1411 Izlake, Slowenien
Antrag vom 05.04.2000
Aktenzeichen Franc Pikel

Gegenstand:
(Object) D-Sicherungseinsätze DIII
Prüflinge erhalten am 11.04.2000 und 23.10.2000

Hersteller:
(Manufacturer) Antragsteller

Art der Prüfung:
(Art of test) Informationsprüfung
nach CEE 16:02/1970 deutsche Übersetzung

Prüfergebnis:
(Test resultat) Forderungen erfüllt (ok)

Inhalt:
(List)

Eingereichte Prüflinge	Seite 1
Aufbau-Übersicht	Seite 1 (2 englisch)
Prüfprogramm	Seite 3 (4 englisch)
Prüftabellen mit Ergebnissen	Nr 1 bis 7
Schmelzleiterzeichnung	Seite 5
Prüfstromquelle für Schaltvermögensprüfung	Seite 6 und 7
Verwendete Messgeräte und Prüfmittel	Seite 8
Oszillogramme	Anhang

Abschluß:
München, den 10.11.2000

Dieser Bericht gibt nur Aufschluß über das zur Prüfung eingereichte Material und ist kein Nachweis über die Qualität der serienmäßigen Fertigung. Der Prüfbericht darf Dritten nur im vollen Wortlaut zur Kenntnis gegeben werden. Jede Veröffentlichung oder Vervielfältigung bedarf der vorherigen schriftlichen Genehmigung des Elektrischen Prüfamtes München.



Caracteristicile curentului de întrerupere

