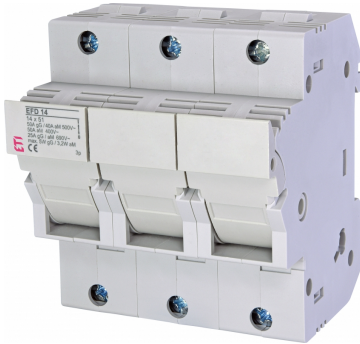


## EFD 14 3p



### Specificatii

Cod ETI	002560004
Descriere	EFD 14 3p
Denumire clasă	Siguranță
Curent nominal (A)	50
Mărime	14x51
Număr de poli	3
Tensiune nominală AC (V)	690
Categorie de utilizare	AC 22B
Conectare	1,5 - 35mm <sup>2</sup>
Montare	35mm DIN rail

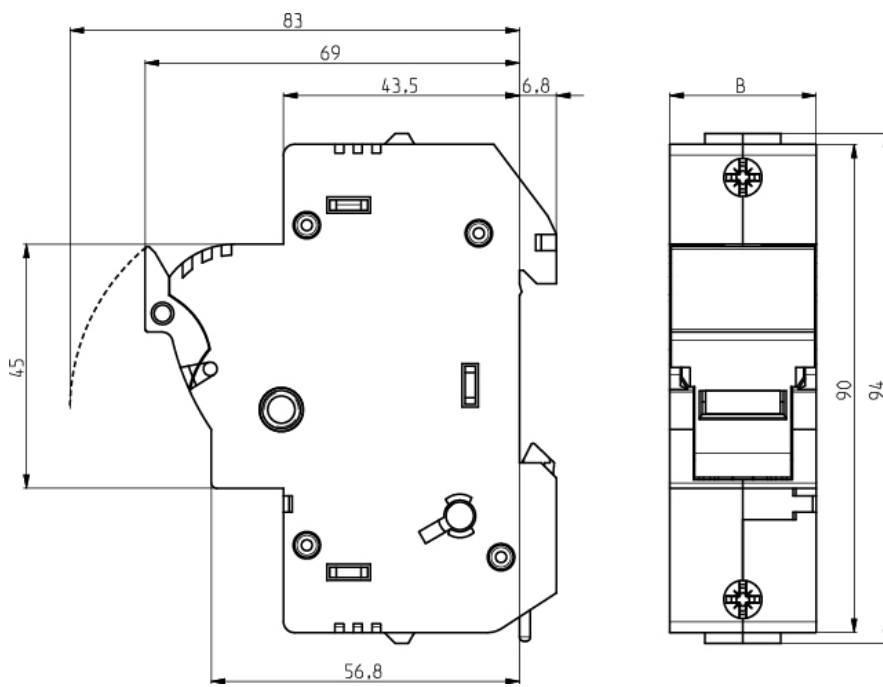
[Pagina de produse online](#) 

### Alta documentatie



[Catalog caracteristici tehnice](#)  
[Certificate](#)  
[Model 3D](#)  
[Manual de instructiuni](#)  
[Declaratie CE](#)  
[Eplan mușchi](#)

## Desen cotat



	B
EFD 14 1p	27
EFD 14 1p+N	54
EFD 14 2p	54
EFD 14 3p	81
EFD 14 3p+N	108