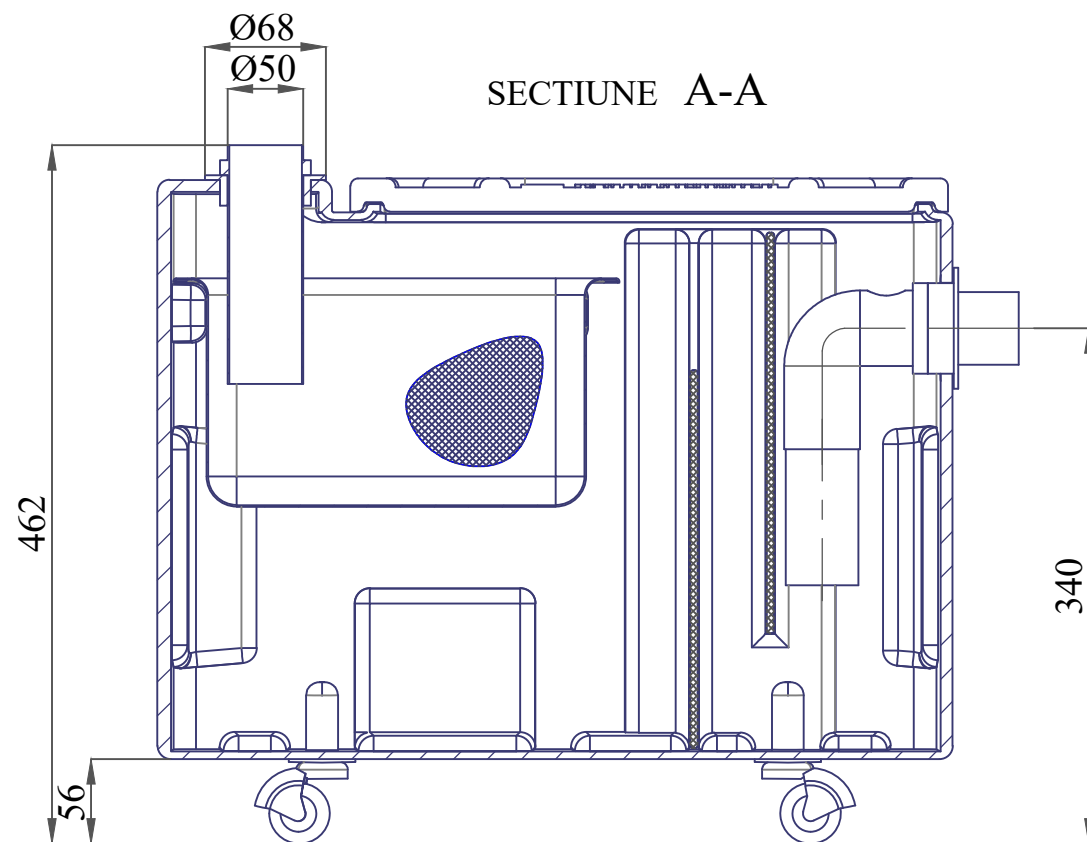
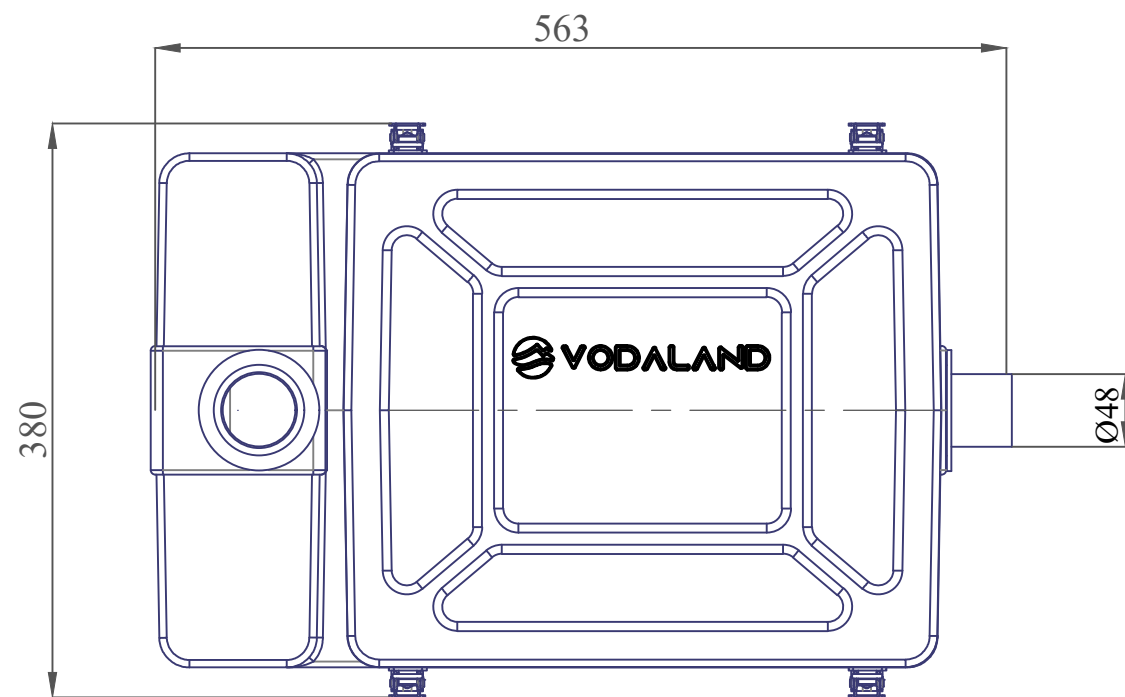
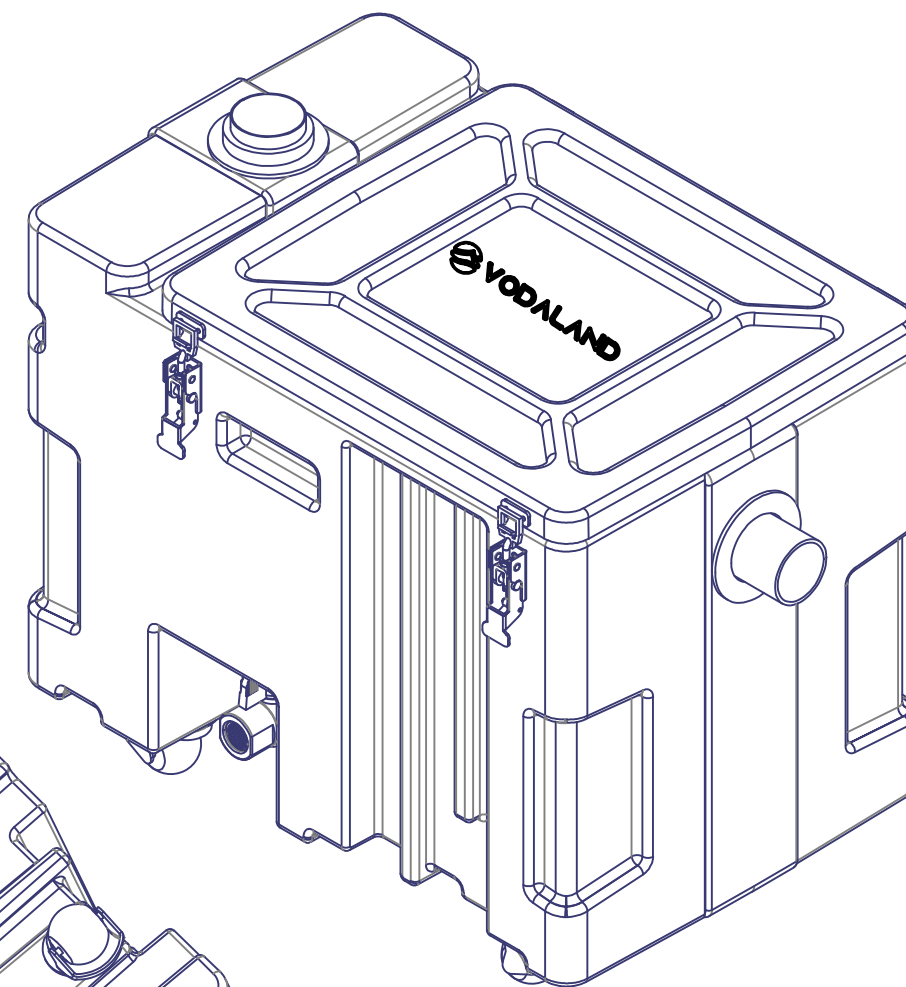
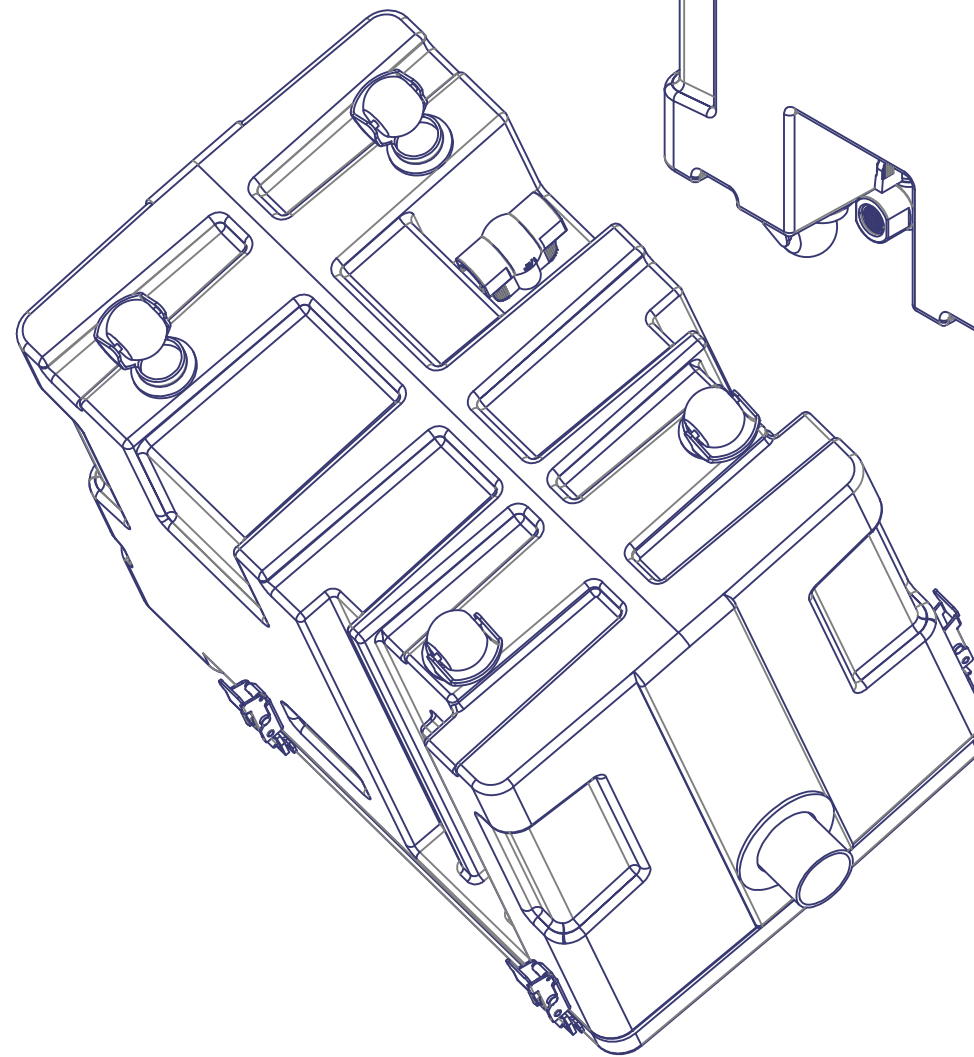


SGPE05

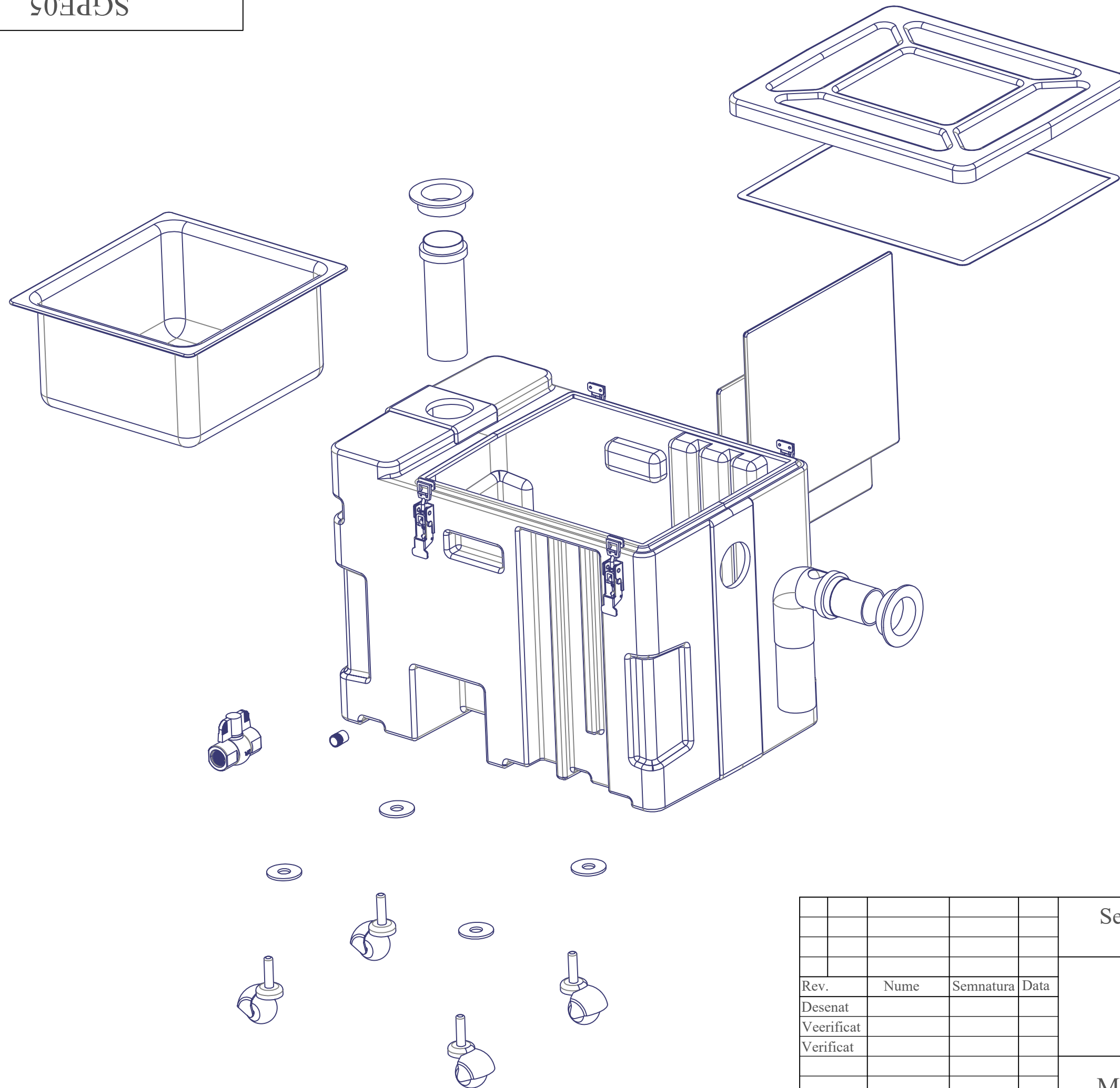



SECTIUNE A-A



					Separator de Grasimi CLEAN			
					DEBIT 0.5 l/s	Fisa	Greuate	Scara
Rev.	Nume	Semnatura	Data				6.6 kg	1:5
Desenat								
						Pagina 1	Pagini 4	
					Material Polietilena	SGPE05-AT		

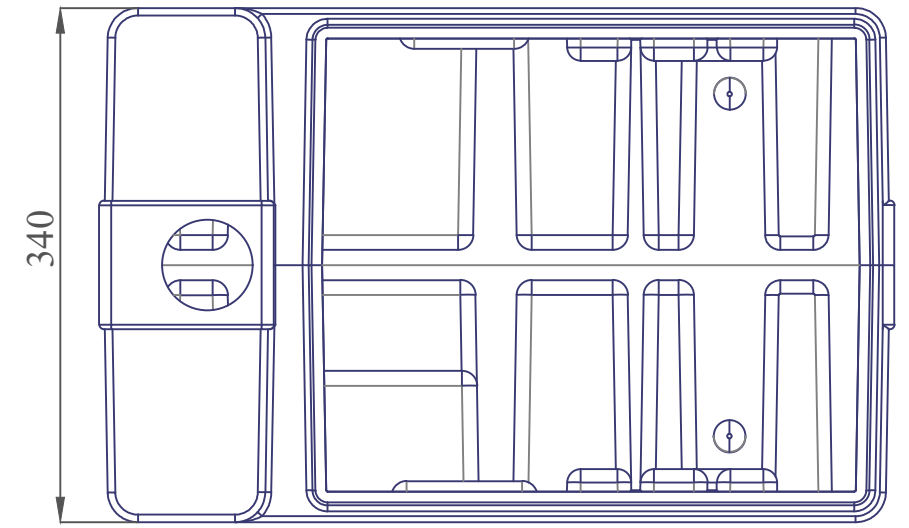
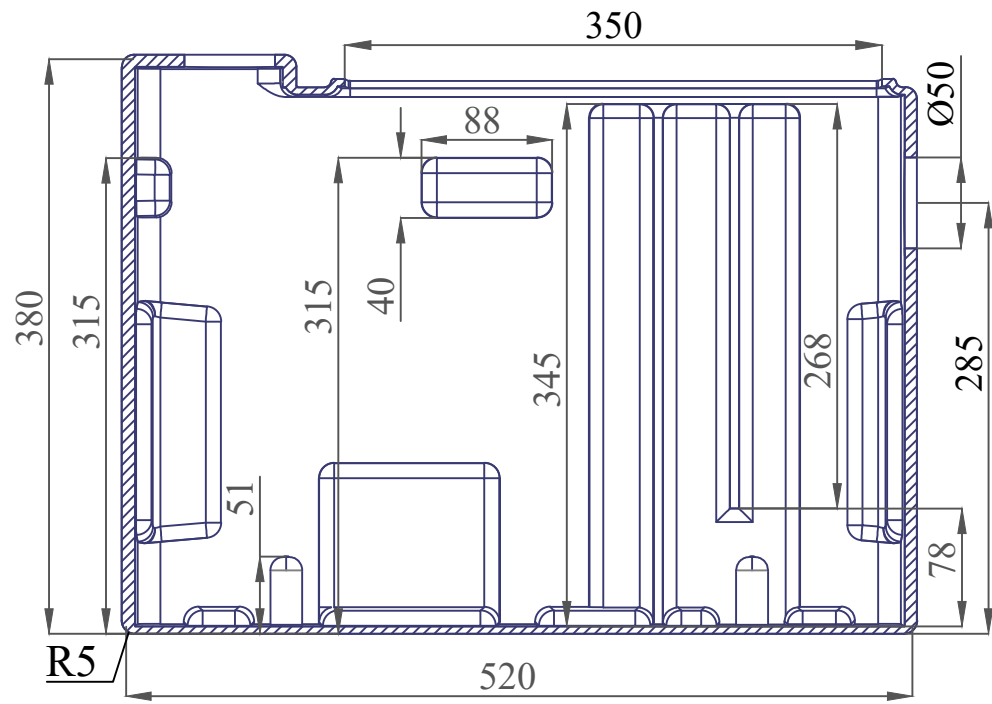
SGPE05



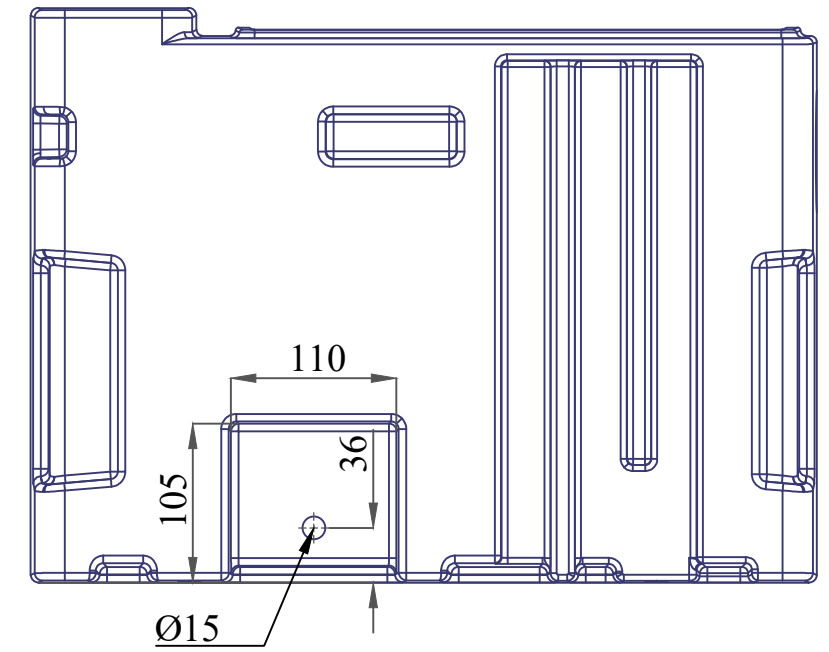
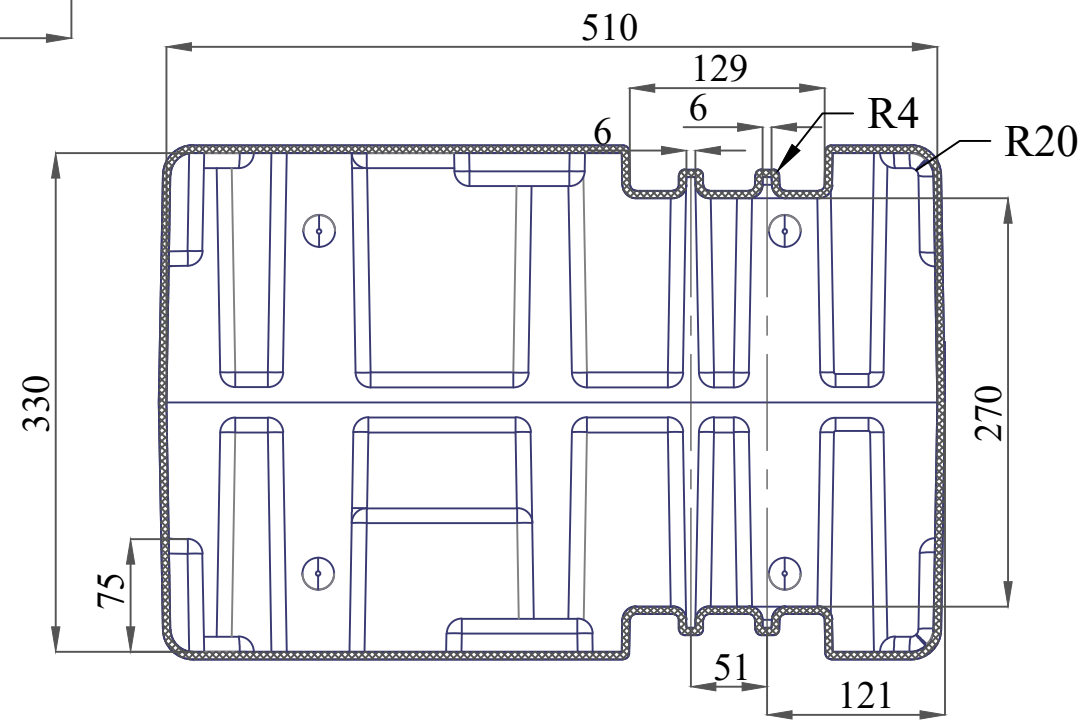
					Separator de Grasimi CLEAN			
Rev.	Nume	Semnatura	Data		DEBIT 0.5 l/s		6.6 kg	1:5
Desenat								
Veerificat								
Verificat								
					Material Polietilena	Pagina 2   Pagini 4		
						SGPE05-AT		

SGPE05

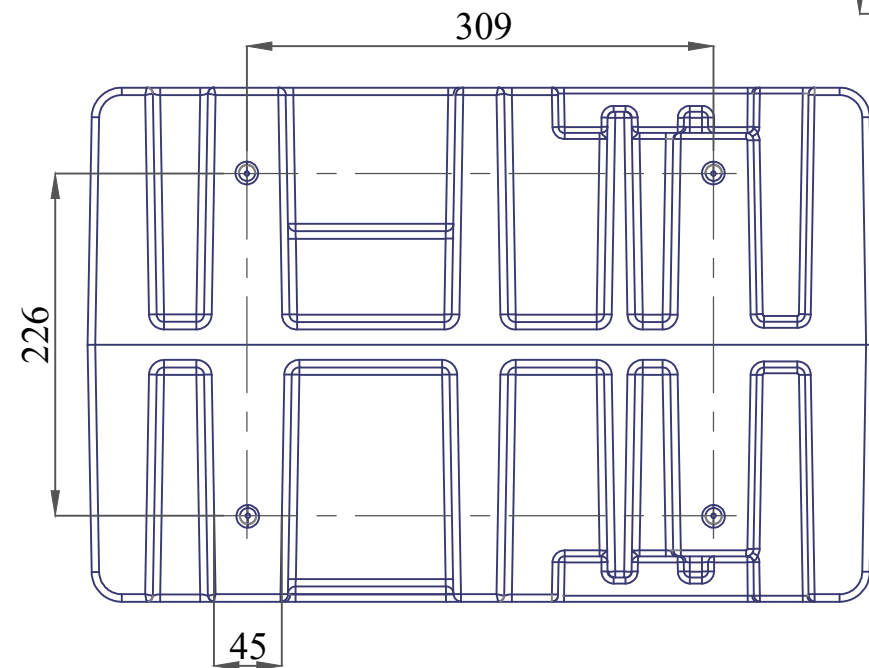
Sectiune B-B




Sectiune E-E



Vedere F



				Separator de Grasimi CLEAN				
				DEBIT 0.5 l/s		Fisa	Greuate	Scara
				Material Polietilena		6.6 kg		1:5
						Pagina 3		Pagini 4
								SGPE05-AT

