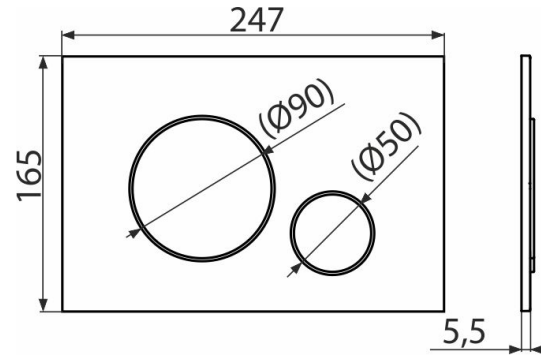


M671 THIN

Betätigungsplatte für Vorwandinstallationssysteme, Chrom-Glanz



Anwendung

Für Vorwandinstallationssysteme und die Toilettenkasten für Einmauerung

Eigenschaften

- Doppelspülung
- Kompatibel mit allen Montageelementen und UP-Spülkästen Alcaplast
- das Material: Kunststoff
- die Oberflächenbehandlung: chrom-glänzend
- Diese Platte steht dank ihres dünnen Profils 5,5 mm nur wenig über die Fliesen hervor

Verpackungsinhalt

- die Taste
- Befestigungsrahmen für Betätigungsplatte
- Gewindegriff des Rahmens zu Betätigungsplatte - 2 Stücke

Bestellnummer, Logistische Informationen

Code	EAN		Gewicht (stück menge palette)			Maße (stück menge)		Verpackung (menge palette)
M671	8595580562670	Chrom-lesk	0,3368	8,4200	255,7600 kg	250×170×36	595×395×245 mm	25 700 Stk.

Die Garantien

2/2 jahre

Zoll code

39269097

Technische Parameter

- die Betätigungskraft < 20 N