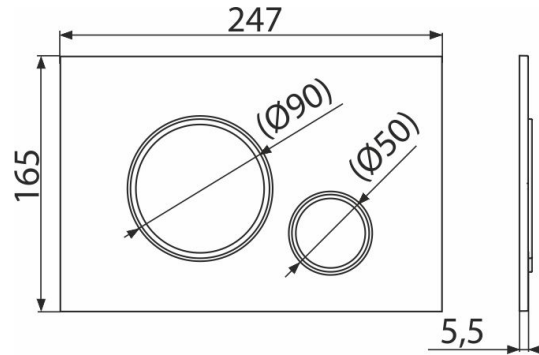


# M771 THIN

Betätigungsplatte für Vorwandinstallationssysteme, Chrom-Glanz/Chrom-Matt



## Anwendung

Für Vorwandinstallationssysteme und die Toilettenkasten für Einmauerung

## Eigenschaften

- Doppelspülung
- Kompatibel mit allen Montageelementen und UP-Spülkästen Alcaplast
- das Material: Kunststoff
- die Oberflächenbehandlung: chrom-glänzend
- Diese Platte steht dank ihres dünnen Profils 5,5 mm nur wenig über die Fliesen hervor

## Verpackungsinhalt

- die Taste
- Befestigungsrahmen für Betätigungsplatte
- Gewindegriff des Rahmens zu Betätigungsplatte - 2 Stücke

## Bestellnummer, Logistische Informationen

Code	EAN		Gewicht (stück   menge   palette)	Maße (stück   menge)	Verpackung (menge   palette)
M771	8595580562625	Chrom-lesk/chrom-mat	0,3364   8,4100   255,4800 kg	250×170×36   595×395×245 mm	25   700 Stk.

## Die Garantien

2/2 jahre

## Zoll code

39269097

## Technische Parameter

- die Betätigungskraft < 20 N