

Fișă tehnică

Suport conductor pentru acoperișuri tip terasă, cu element de bază mărit

Art.-Nr. 5218716



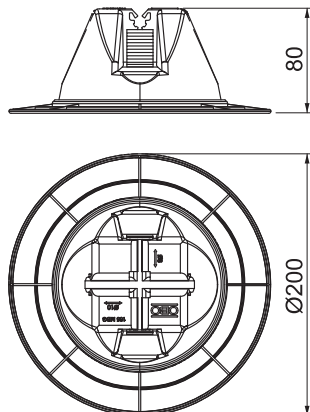
- formă închisă cu bază
- cu suport dublu pentru cabluri
- masa conținutului 1 kg (beton rezistent la îngheț)
- înveliș din polietilenă, negru, bază din polipropilenă, negru
- cu suprafață mai mare a bazei (Ø 200 mm) pentru stabilitate mai mare

PA/PE Poliamidă/Polietilenă

Date de bază

Nr.art.	5218716
Tip	165 MBG-8-10 200
Denumirea 1	Suport conductor pe acoperis
Denumirea 2	pt acoperis plan
Culoare	negru
Material	Poliamidă/Polietilenă
Material	PA/PE
Cea mai mică unitate de vânzare	12,00 bucată
Greutate	100,00 kg/100 buc.

Date tehnice



Lungime	200,00 mm
Utilizare	Acoperiș tip terasă
Tip de fixare al conductorului	cu bridă de prindere
Tip de montaj	altele
ajustaj	Rd 8-10 mm
Materialul suportului	Material plastic
Materialul suportului	Beton