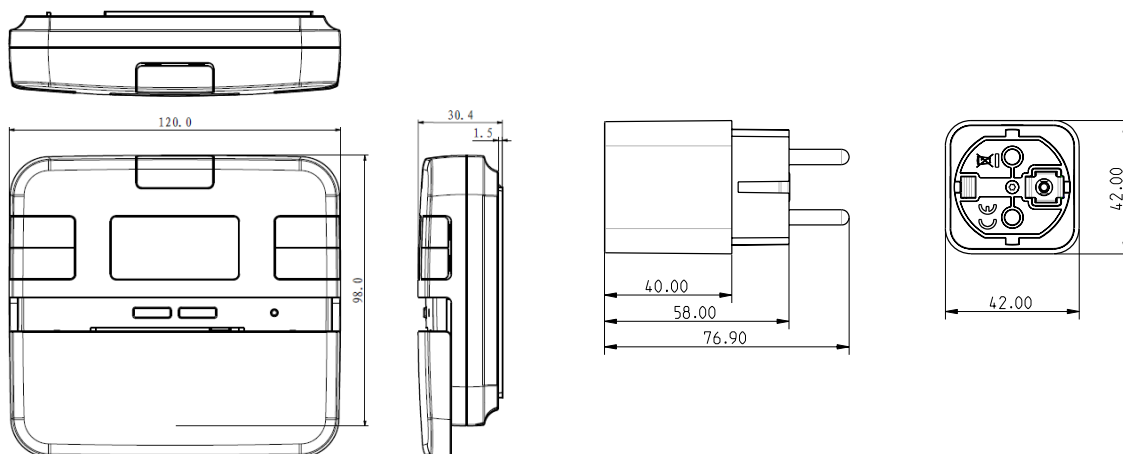


SPECIFICAȚII TEHNICE



RT510SPE este termostatul programabil perfect pentru toate aparatele electrice de încălzire care sunt conectate printr-o priză de perete.

Având caracteristici suplimentare, cum ar fi:

- **Prelungire program curent:** Această funcție este disponibilă în modul automat sau în modul manual. Este folosită pentru a modifica temperatura de referință pentru un anumit număr de ore (până la 9 ore).
- **Mod de Suprascrisere temporară:** Dacă o nouă valoare a temperaturii de referință este setată în timpul programului această va fi menținută până la următorul interval orar programat.
- **Mod Vacanță:** Modul Vacanță menține temperatura Modulului Anti-îngheț pentru un anumit număr de zile.

Informații tehnice termostat

Nume produs	RT510TX
Sursa de alimentare	2xAA baterii - Termostat
Dimensiuni	120x98x31 mm
Scala	5-35°C

Informații tehnice Priză inteligentă

Nume produs	Priză inteligentă SPE868
Dimensiuni	42/42/40 mm
Sursa de alimentare	230 V AC, +/-10%, 50Hz 16A
Tip de mufă și priză	mufă Schuko UE cu 2 pini și priză Schuko
Frecvență	868Mhz
Clasa IP	IP30

Funcție	Parametru	Descriere
Pasul temperaturii afișate pe ecran	din 0.1°C în 0.1°C sau din 0.5°C în 0.5°C	Selectați pasul de afișare a temperaturii
Calibrare temperatură afișată	+/-3.0°C	Calibrați temperatura termostatului
Temperatura Modulului Anti-îngheț	5.0°C - 17.0°C	Setați temperatura Modulului Anti-îngheț

Toate drepturile sunt rezervate. Modificările tehnice sunt rezervate. Ne rezervăm dreptul de a modifica produsele noastre fără o notificare în prealabil. Acest lucru este valabil și pentru produsele deja furnizate că astfel de modificări nu schimbă funcționalitatea a produsului.

Data/Versiune

05/16 - 1.0

Salus Controls Romania SRL
Strada Traian Vuia, Nr. 126
Cluj-Napoca, 400396
Tel: 0364 435 696
Email: office@saluscontrols.ro