

**Valrom Industrie SRL**

Bd. Preciziei nr. 28, sector 6,

cod 062204, București

Tel: + 4 021 317 38 00;

Fax: + 4 037 289 94 45;

www.valrom.ro; office@valrom.ro

REG COM J40/4810/1996

CIF RO8529679

Capital social: 6.706.000 lei

# FIȘĂ TEHNICĂ





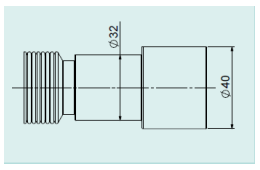
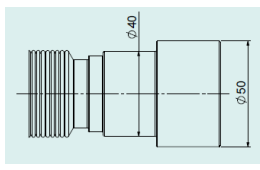
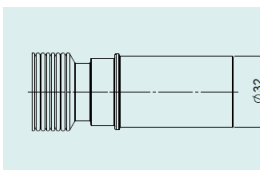
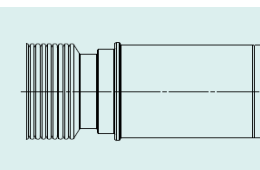
## TUB FLEX./GOFRAT ALB PP

### 1. Domeniu de utilizare

- Conectare lavoare/chivete la canalizare.

### 2. Caracteristici tehnice

- Gama și dimensiuni:

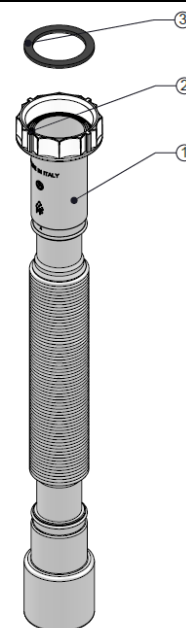
Dimensiuni	32/40-1"1/4	40/50-1"1/2	32x1"1/4	40x1"1/2
Cod	17007803240 (3604)	17007904050 (3602)	17007703241* (3603)	17007804051* (3601)
				
				

\*Produse pe baza de comandă

- Lungimea maximă: 850 mm

- Materiale:

Dimensiune		32/40-1"1/4	40/50-1"1/2
1. Teava extensibilă	PP	1 1/4" DN32-DN40	1 1/2" DN40-DN50
2. Piulita	PP	G 1 1/4"	G 1 1/2"
3. Garnitura plată	TPE-S 70Sh	1 1/4" DN32	1 1/2" DN40,



Dimensiune		32x1"1/4	40x1"1/2
1.Teava extensibilă	PP	1¼" DN32	1 1/2" DN40
2. Piulita	PP	G 1 ¼"	G 1 1/2
3.Garnitura plată	TPE-S 70Sh	1 ¼" DN32	1 ½" DN40
6.Rozeta	PP	DN32	DN40



### 3. Ambalare, manipulare, transport și depozitare

➤ Se livrează ambalat în pungă. Transport cu mijloace specifice, la transport se asigură contra mișcării. Depozitarea în spații uscate și ventilate, departe de surse de căldură și de substanțe chimice.

### 4. Garanție

➤ 2 ani de la data facturii

### 5. Punere în operă

➤ montarea conectărilor lavoarelor/chiuvetelor la alimentare cu apă și canalizare se face de către instalator autorizat.