

Reflector LED cu senzor

XLED home 2

V2 grafit

EAN 4007841 033064

 steinel



LED

14w



3000K
warm-white



infrared sensor
180°



max. 10 m



IP44



180° horizontal,
180° vertical



180° horizontal,
90° vertical



2 - 2000 lux



8 sec - 35 min

Descrierea funcției

Cel mai bine vândut produs. Acum și mai bun. Reflector de exterior cu senzor XLED home 2 pentru și mai multă siguranță. Panoul cu LED complet rabatabil în optică opal nobilă. Pentru cele mai înalte standarde de design și confort maxim de lumină. 1484 lm cu un consum de curent de doar 14 W. Senzor IR de precizie rabatabil (orizontal: 180°, vertical: 90°). 180° unghi de detectare, 10 m rază de acțiune, 3000 K. Sistem de răcire din compozit de magneziu (HCMC).

Specificații tehnice

| | |
|---|--|
| Dimensiuni (L x B x H) | 161 x 180 x 218 mm |
| Conexiune la rețea | 220 – 240 V / 50 – 60 Hz |
| Înălțimea de montaj max | 4,00 m |
| Tehnologie senzor | infraroșu |
| Putere | 14 W |
| Vernetzung | Da |
| Tip de rețea | Senzor/slave |
| Networking, număr | maxim 10 reflectoare |
| Flux luminos | 1484 lm |
| Temperatura culorii | 3000 K |
| LED-ul de deviere a culorilor | SDCM3 |
| Indicele de redare a culorilor CRI | 80-89 |
| Cu sursă luminoasă | Da, sistem LED STEINEL |
| lampă | LED nu se poate înlocui |
| Durată de viață a LED-ului (max. ° C) | 50000 Std |
| Scăderea fluxului luminos în conformitate cu LM80 | L70B10 |
| Sistem de răcire a LED-urilor | HCMC (High Conductive Magnesium Composite) |
| Cu senzor de mișcare | Da |
| Unghi de detecție | 180 ° |

| | |
|---|--------------------------------|
| Protecție sneak-by | Da |
| Capacitatea de a masca segmente individuale | Da |
| Rază, radial | r = 5 m (39 m ²) |
| Rază, tangențial | r = 10 m (157 m ²) |
| Înterupător de amurg | Da |
| Setare crepuscul | 2 – 2000 lx |
| Setarea timpului | 8 s – 35 Min. |
| Funcție lumină de bază | Nu |
| Aprindere soft-start | Nu |
| Rezistență la impact | IK03 |
| Grad de protecție | IP44 |
| Clasă de protecție | II |
| Temperatura ambientală | -20 – 40 °C |
| Material carcasă | HCMC |
| Material de acoperire | Plastic, opal |
| Garanția producătorului | 5 ani |
| UM1, greutate netă | 0,577 kg |
| Variante | grafit |
| UM1, EAN | 4007841033064 |

<https://www.steinel.de>

Sub rezerva modificărilor tehnice

09.2020 Pagin? 1 de la 3

Reflector LED cu senzor

XLED home 2

V2 grafit

EAN 4007841 033064

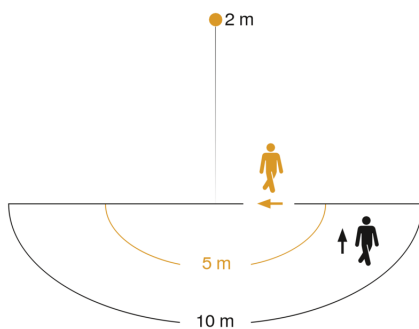


Accesorii

EAN 4007841 053086

Suport pentru montaj pe colțuri XLED home 2

Zona de detectare a senzorului

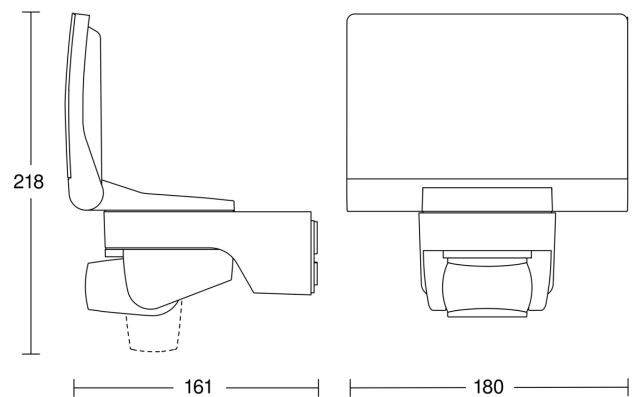


Mögliche Montagehöhe: 1,80 m – 4,00 m

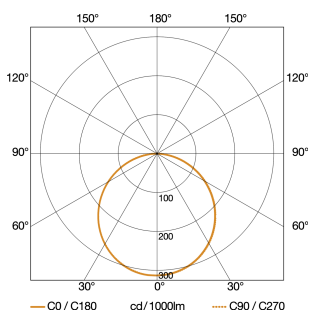
Orange: radial

Schwarz: tangential

Desen tehnic

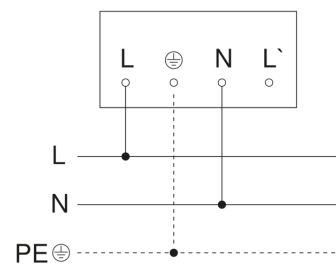


Curba de distributie a luminii



| | |
|--------------------------------------|---|
| Putere | 14 W |
| Cu sursă luminoasă lampă | Da, sistem LED STEINEL LED nu se poate înlocui |
| Flux luminos | 1484 lm |
| Temperatura culorii | 3000 K |
| Indicele de redare a culorilor CRI | 80-89 |
| Durată de viață a LED-ului (max. °C) | 50000 Std |
| Sistem de răcire a LED-urilor | HCMC (High Conductive Magnesium Composite) |

Schema circuitului principal

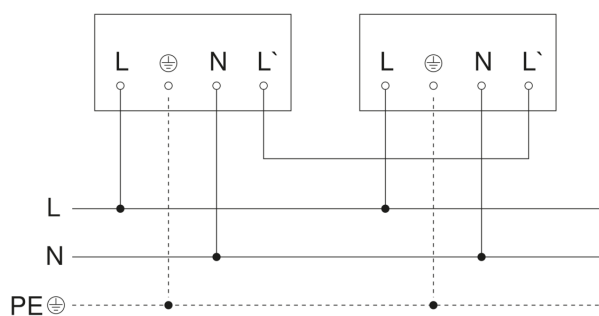


XLED home 2

V2 grafit

EAN 4007841 033064

Schema circuitului de interconexiune master / master



Schema circuitului de interconectare master/ slave

