

Reflector LED cu senzor

XLED home 2 XL

V2 alb

EAN 4007841 030070

 steinel



LED

30 years (Ø 4,5h / day)

20w

20 W 2120 lm



3000K
warm-white



infrared sensor
180°



max. 10 m



IP44



180° horizontal,
180° vertical



180° horizontal,
90° vertical



2 - 2000 lux



8 sec - 35 min

Descrierea funcției

Lumină similară cu cea naturală în XL. Reflector de exterior cu senzor cu lumină puternică XLED home 2 XL cu rază de acțiune a senzorului de 10 m. Ideal pentru iluminarea suprafețelor mai mari precum intrări, curți interioare sau grădini. Senzor IR de precizie rabatabil cu detectare la 180°. Panou de LED complet rabatabil (180°, orizontal și vertical). Capac opac de înaltă calitate pentru raporturi luminoase optime. 2120 lm, 20 W, 180° unghi de detectare, sistem de răcire Magnesium compozit cu grad mare de conductivitate a căldurii (HCMC).

Specificații tehnice

Dimensiuni (L x B x H)	161 x 180 x 240 mm
Conexiune la rețea	220 – 240 V / 50 – 60 Hz
Înălțimea de montaj max	4,00 m
Tehnologie senzor	infraroșu
Putere	20 W
Vernetzung	Da
Flux luminos	2120 lm
Temperatura culorii	3000 K
LED-ul de deviere a culorilor	SDCM3
Indicele de redare a culorilor CRI	80-89
Cu sursă luminoasă	Da, sistem LED STEINEL
lampă	LED nu se poate înlocui
Durată de viață a LED-ului (max. ° C)	50000 Std
Scăderea fluxului luminos în conformitate cu LM80	L70B10
Sistem de răcire a LED-urilor	HCMC (High Conductive Magnesium Composite)
Cu senzor de mișcare	Da
Unghi de detecție	180 °
Protecție sneak-by	Da

Capacitatea de a masca segmente individuale	Da
Rază, radial	r = 5 m (39 m ²)
Rază, tangențial	r = 10 m (157 m ²)
Înteruptor de amurg	Da
Setare crepuscul	2 – 2000 lx
Setarea timpului	8 s – 35 Min.
Funcție lumină de bază	Nu
Aprindere soft-start	Nu
Rezistență la impact	IK03
Grad de protecție	IP44
Clasă de protecție	II
Temperatura ambientală	-20 – 40 °C
Material carcasă	HCMC
Material de acoperire	Plastic, opal
Garanția producătorului	5 ani
UM1, greutate netă	0,626 kg
Variante	alb
UM1, EAN	4007841030070

<https://www.steinel.de>

Sub rezerva modificărilor tehnice

09.2020 Pagină 1 de la 3

Reflector LED cu senzor

XLED home 2 XL

V2 alb

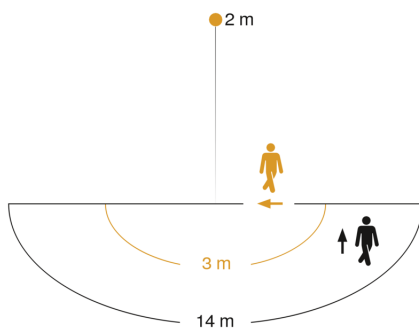
EAN 4007841 030070



Accesorii

EAN 4007841 055615 Suport pentru montaj pe colțuri XLED home 2

Zona de detectare a senzorului

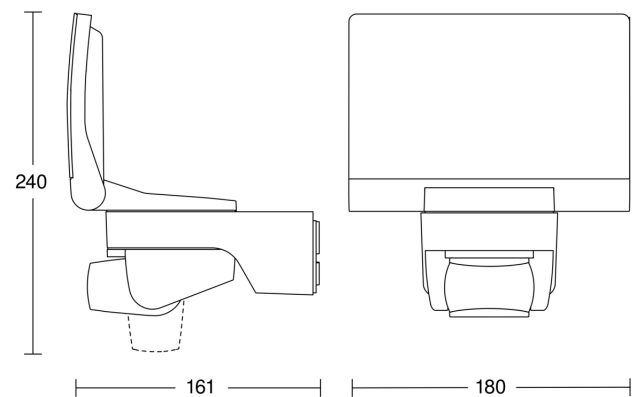


Mögliche Montagehöhe: 1,80 m – 4,00 m

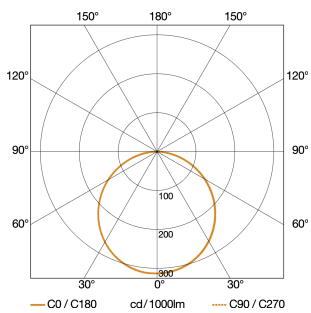
Orange: radial

Schwarz: tangential

Desen tehnic

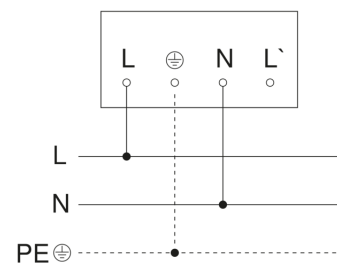


Curba de distributie a luminii



Putere	20 W
Cu sursă luminoasă lampă	Da, sistem LED STEINEL LED nu se poate înlocui
Flux luminos	2120 lm
Temperatura culorii	3000 K
Indicele de redare a culorilor CRI	80-89
Durată de viață a LED-ului (max. °C)	50000 Std
Sistem de răcire a LED-urilor	HCMC (High Conductive Magnesium Composite)

Schema circuitului principal

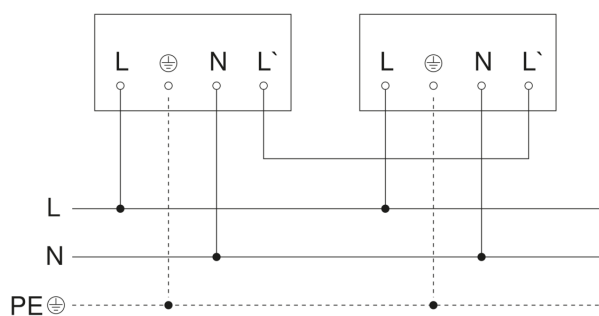


XLED home 2 XL

V2 alb

EAN 4007841 030070

Schema circuitului de interconexiune master / master



Schema circuitului de interconectare master/ slave

