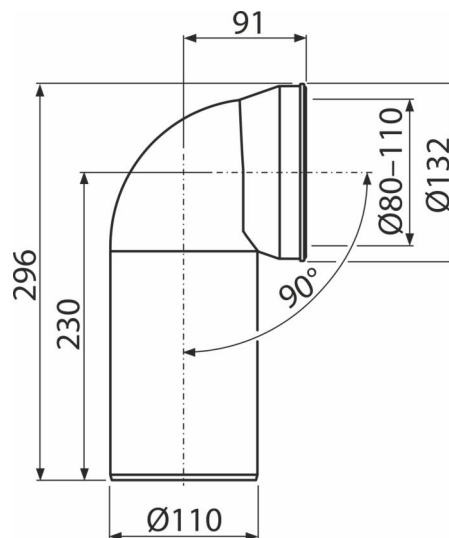


A90-90A

Racord pentru vas WC pe pardoseală, cot 90°, DN 110, lungime 230 mm, PP, alb



Aplicație

Pentru a conecta vasul WC la conducta de scurgere

Caracteristici

- Racord Ø110 mm
- Unghi de înclinare 90°
- Material: polipropilenă

Conținutul pachetului

- Cot
- Garnitură

Detalii pentru comandă, Informații logistice

Cod	EAN	Greutate (buc ambalare palet)	Dimensiuni (buc ambalare)	Cantitate (ambalare palet)
A90-90A	8595580585785	0,43 5,18 101,8 kg	296x146x132 590x430x390 mm	12 192 buc

Garanție

2/2 ani *