

FIȘĂ TEHNICĂ STÂLP SOLAR MOVA

NOVelite



Descriere generală

Stâlp solar de grădină MOVA, cu lampă LED integrată și control prin telecomandă. Este echipat cu panou solar monocristalin și acumulator LiFePO4 3.2V / 20Ah, oferind un timp de încărcare de 4-6 ore și o autonomie de până la 12 ore (în funcție de modul selectat). Lampa are putere de 200 W, flux luminos de 2500 lm, funcție CCT în 3 trepte (3000K / 4000K / 6500K) și senzor PIR pentru detectarea mișcării.

Recomandat pentru iluminat exterior în grădini, alei, curți și terase, având grad de protecție IP54 și carcasă din ABS + PC. Set complet, compus din corp de iluminat solar LED cu telecomandă, stâlp modular Ø58 mm cu înălțime totală 2,5 m și bază cu rezervor pentru umplere cu apă sau nisip, destinată stabilizării ansamblului.

1. Date generale

Cod produs	EL0089337
Denumire	STÂLP SOLAR MOVA
Destinație	Iluminat exterior

2. Specificații tehnice

Material	ABS+PC
Temperatură de culoare	3000K-4000K-6500K
CRI	≥70
Unghi de dispersie	120°
Culoare carcasă	Negru
Tip bază	Rezervor umplere apă(23L) sau nisip(30kg)
Grad de protecție	IP54
Diametru consolă	Ø58
Tip senzor	PIR(cu funcție ON/OFF)
Durată de viață	>25 000 ore
Înălțime totală	2.5m
Telecomandă	Da

Port încărcare auxiliar: USB-C - Apasăți butonul verde 3 sec.

3. Specificații lampă LED

Putere echivalentă	200W
Tip LED	SMD 2835
Flux luminos	2500lm
Auto ON/OFF	Da
Dimensiuni	440*440*93mm

4. Specificații baterie

Capacitate	DC3.2V 20Ah
Tip acumulator	LiFePO4
Încărcare	4-6 ore - în condiții ideale de iluminare
Indicator încărcare	Da - 4 niveluri(25/50/75/100%)
Autonomie	Max. 12 ore pentru încărcare completă

5. Specificații panou solar

Tip panou	Monocristalin
Putere	DC5V 25W
Dimensiuni	376*376*2mm

Funcții produs

Buton	Funcție	Valabilitate	Descriere	Status indicator luminos
ON	On	Zilnic	50% intensitate luminoasă, apoi scade treptat. Autonomie aproximativ 6 ore	Lumină verde
		Cu memorie		
OFF	Off	O singură dată/fără memorie	Oprire	Lampa se stinge. Indicatorul de mod este stins, iar indicatorul de alimentare este aprins.
3H	Timp control 3 ore	O singură dată/fără memorie	luminozitate 75%, nu scade treptat, se oprește automat după 3 ore.	Lumină roșie
CW/WW	3CCT(3000K-4000K-6500K)	Zilnic	Lumină caldă → Lumină neutră → Lumină rece	Selectie rapidă a temperaturii de culoare: 3000K-4000K-6500K
		Cu memorie		
	Senzor PIR	Zilnic	Senzor PIR: fără mișcare - 10% luminozitate; la detectare - 100% luminozitate; autonomie aproximativ 12ore.	Lumină galbenă
		Cu memorie		
Auto	Control automat	Zilnic	50% luminozitate, apoi scade treptat; Autonomie aproximativ 12 ore. Se oprește ziua și pornește automat noaptea	Lumină albastră
		Cu memorie		

TECHNICAL DATA SHEET

SOLAR POLE MOVA

NOVelite



General description

MOVA solar garden pole light, featuring an integrated LED lamp and remote control operation. It is equipped with a monocrystalline solar panel and a LiFePO4 battery (3.2V / 20Ah), providing a charging time of 4–6 hours and an operating time of up to 12 hours, depending on the selected mode. The lamp delivers a 200 W power output, 2500 lm luminous flux, 3-step CCT selection (3000K / 4000K / 6500K), and a PIR motion sensor for automatic activation. Recommended for outdoor lighting in gardens, pathways, yards, and terraces, featuring an IP54 protection rating and an ABS + PC housing. Supplied as a complete set, including: solar LED luminaire with remote control, modular Ø58 mm pole with total height of 2.5 m, and base with water/sand fillable reservoir for added stability.

1. General information

Product code	EL0089337
Product name	SOLAR POLE MOVA
Application	Exterior lighting

2. Technical specifications

Material	ABS+PC
Color temperature	3000K-4000K-6500K
CRI	≥70
Beam angle	120°
Housing color	Black
Base type	Water(23L) or sand(30kg) fillable reservoir
Protection rating	IP54
Bracket diameter	Ø58
Sensor type	PIR(with ON/OFF function)
Life time	>25 000 h
Installation height	2.5m
Remote control	Yes

Auxiliary charging port USB-C - Press the green button for 3 sec.

3. LED lamp specifications

Equivalent power	200W
LED type	SMD 2835
Luminous flux	2500lm
Auto ON/OFF	Yes
Dimensions	440*440*93mm

4. Battery specifications

Capacity	DC3.2V 20Ah
Battery type	LiFePO4
Charge	4-6h - under optimal lighting conditions
Charge indicator	Yes - 4 levels(25/50/75/100%)
Operating time	Max. 12h for full charging

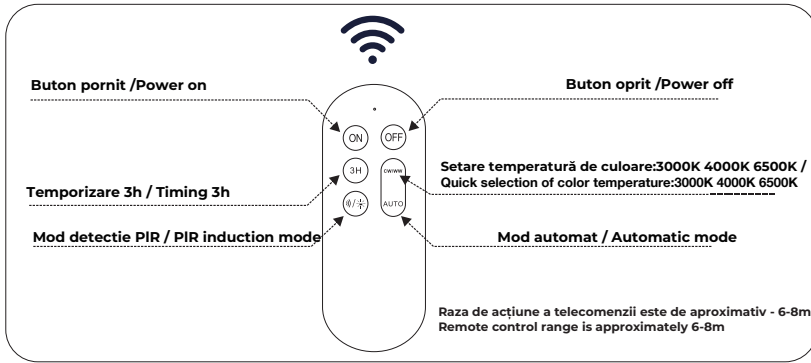
5. Solar panel specifications

Pannel type	Monocrystalline
Power	DC5V 25W
Dimensions	376*376*2mm

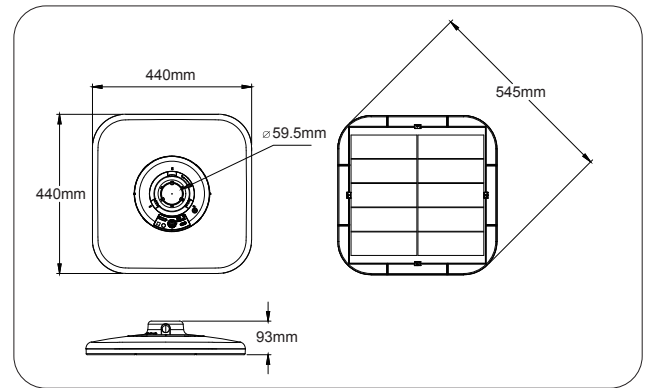
Product functions

Key	Function	Validity	Detailed description	Indicator light status
ON	On	Every day	50% light intensity, then gradually decreases. Operating time approximately 6h.	Green light
		With memory		
OFF	Off	Single/without memory	Light off	The mode indicator light on lamp is off, and the power indicator light on lamp is ON.
3H	Time control 3 hours	Single/without memory	Brightness 75%, does not gradually decrease, Operating time 3h.	Red light
CW/WW	3CCT(3000K-4000K-6500K)	Every day	Warm light → neutral light → cool white	Quick selection of color temperature: 3000K-4000K-6500K
		With memory		
PIR	With PIR Sensor	Every day	PIR sensor: no movement -10% brightness; when detected - 100% brightness; Operating time approximately 12h.	Yellow light
		With memory		
Auto	Time control	Every day	Daily 50% brightness, then gradually decreases; Operating time approximately 12h. Turns off during the day and turns on automatically at night	Blue light
		With memory		

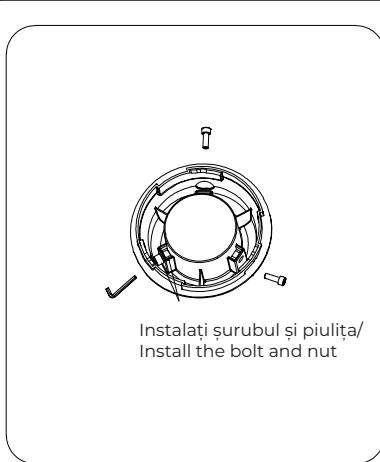
Funcții telecomandă/Remote functions



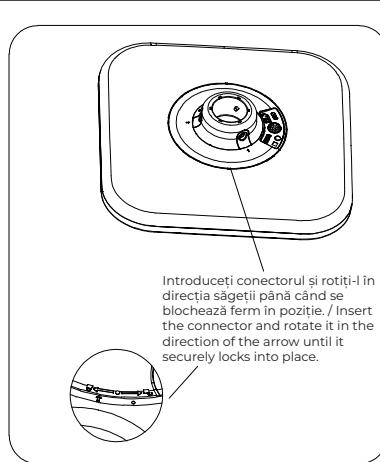
Dimensiuni/Dimensions



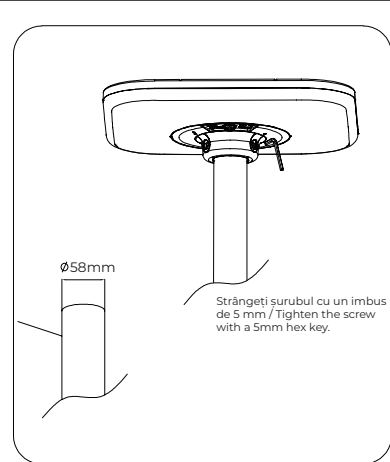
Instrucțiuni montaj/Mounting instructions



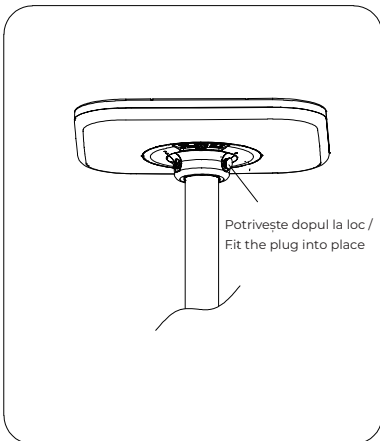
- ① Conector mecanic tip șurub cu piuliță – șurubul nu trebuie strâns complet, pentru a permite ajustarea finală la montaj / Mechanical connector with bolt and nut – bolt intentionally left untightened for final adjustment during installation.



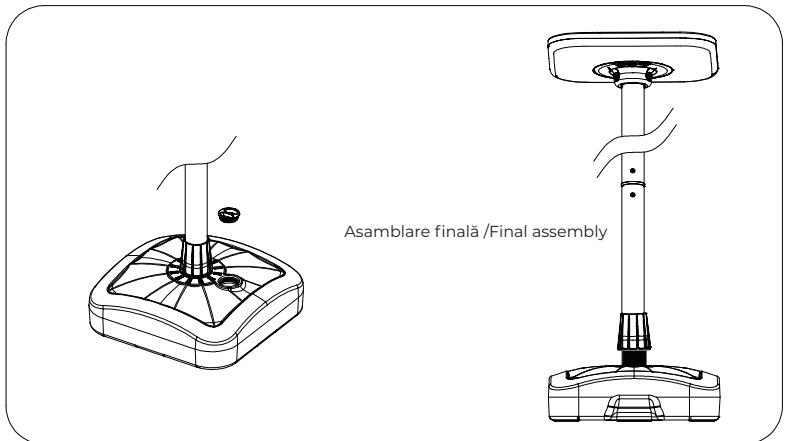
- ② Atașați conectorul de montaj la corpul lămpii, așa cum este ilustrat, și rotiți-l în direcția săgeții până la poziția de blocare. / Attach the mounting connector to the lamp body as shown and rotate to the locking position in the direction of the arrow.



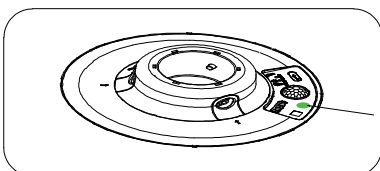
- ③ A se verifica că instalarea stălpului respectă intervalul de diametru respectiv Ø58 mm. Montați suportul corpului de iluminat pe stâlp, apoi utilizați unelte adecvate pentru a fixa în siguranță suportul pe stâlp cu șuruburi. / Please check that the pole installation complies with the required diameter range of Ø58 mm. Mount the luminaire bracket onto the pole, then use appropriate tools to securely fasten the bracket to the pole using bolts.



- ④ Puneți dopurile de cauciuc din kit peste găurile de montaj ale șuruburilor și țineți apăsat pe butonul de pe lampa timp de 2 secunde pentru a aprinde lumina și a finaliza instalarea. / Place the rubber plugs from the kit over the bolt mounting holes and press the button on the lamp for 2 seconds to turn on the light and complete the installation.



- ⑤ După cum se arată în diagrama de asamblare, după finalizarea tuturor etapelor de instalare, deșurubați capacul rezervorului de apă, umpleți-l cu apă sau nisip, apoi înșurubați capacul la loc. / As shown in the assembly diagram, after completing all installation steps, unscrew the water tank cap, fill it with water or sand, then screw the cap back on.



Pentru a activa funcția de încărcare prin portul USB-C, țineți apăsat butonul verde timp de aproximativ 3 secunde. După activare, dispozitivul va începe alimentarea prin portul USB-C. / To activate the USB-C charging function, press and hold the green button for approximately 3 seconds. Once activated, the device will start supplying power through the USB-C port.