



Wilo-Isar BOOST5 (generație nouă din 2025)

## Foaie de date

### Date hidraulice

Debit optim $Q_N$	3 m <sup>3</sup> /h
Temperatura fluidului pompat max. $T_{max}$	40 °C
Temperatura fluidului pompat min. $T_{min}$	0 °C
Temperatură ambiantă min. $T_{min}$	0 °C
Temperatură ambiantă max. $T_{max}$	40 °C

### Date tehnice motor

Putere nominală a motorului $P_2$	0,75 kW
Curent nominal $I_N$	7,5 A
Turație nominală $n$	3600 1/min
Clasă de izolație	F
Grad de protecție motor	IPX4

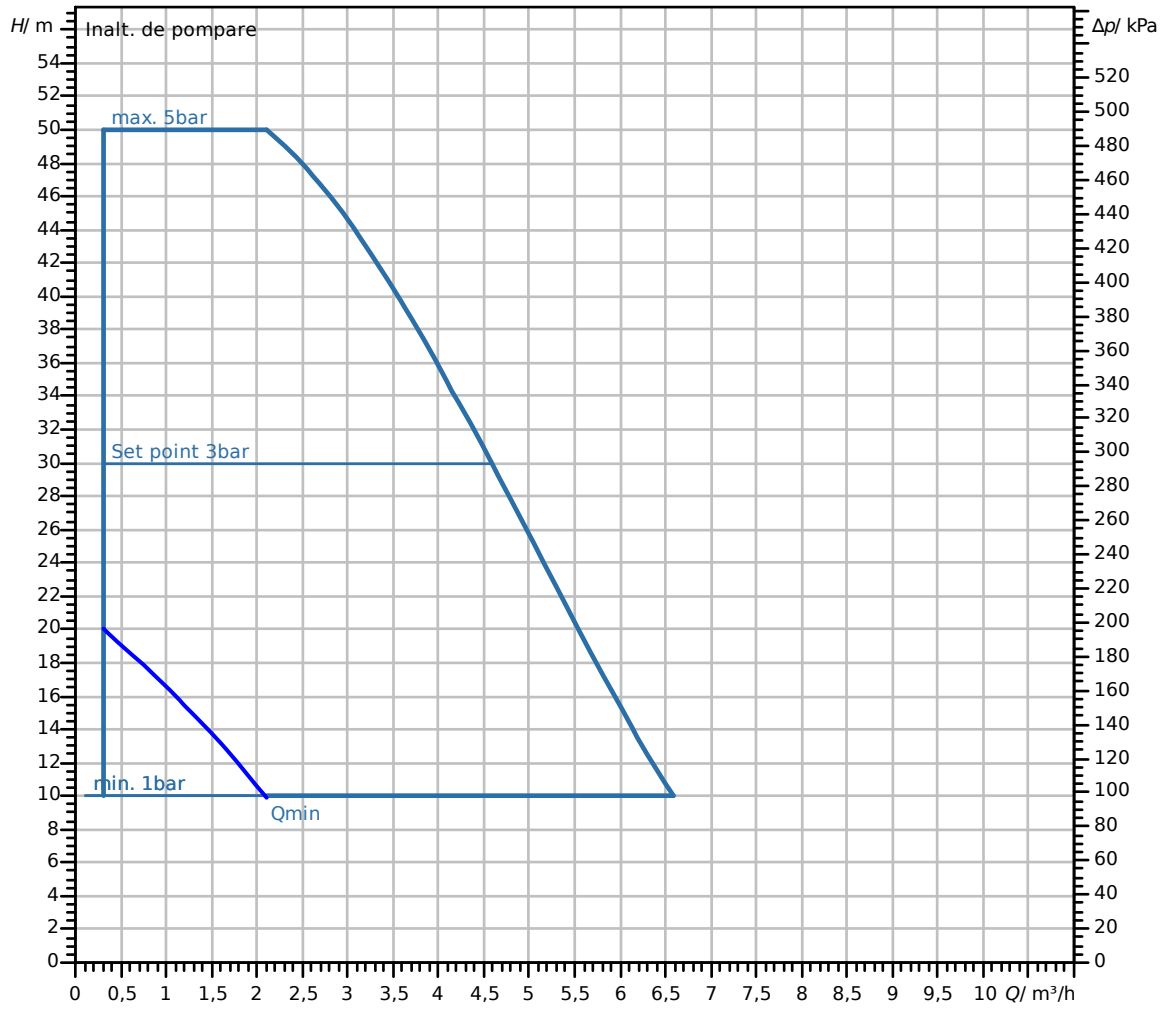
### Materiale

Carcasă pompă	PA66-GF50
Rotor hidraulic	PPE/PS-GF20
Arbore	Oțel inoxidabil
Garnitură arbore	BQ7P2GG

### Dimensiuni de instalare

Racord conductă la aspirație $DN_s$	G 1
Racord conductă pe refulare $DN_d$	G 1

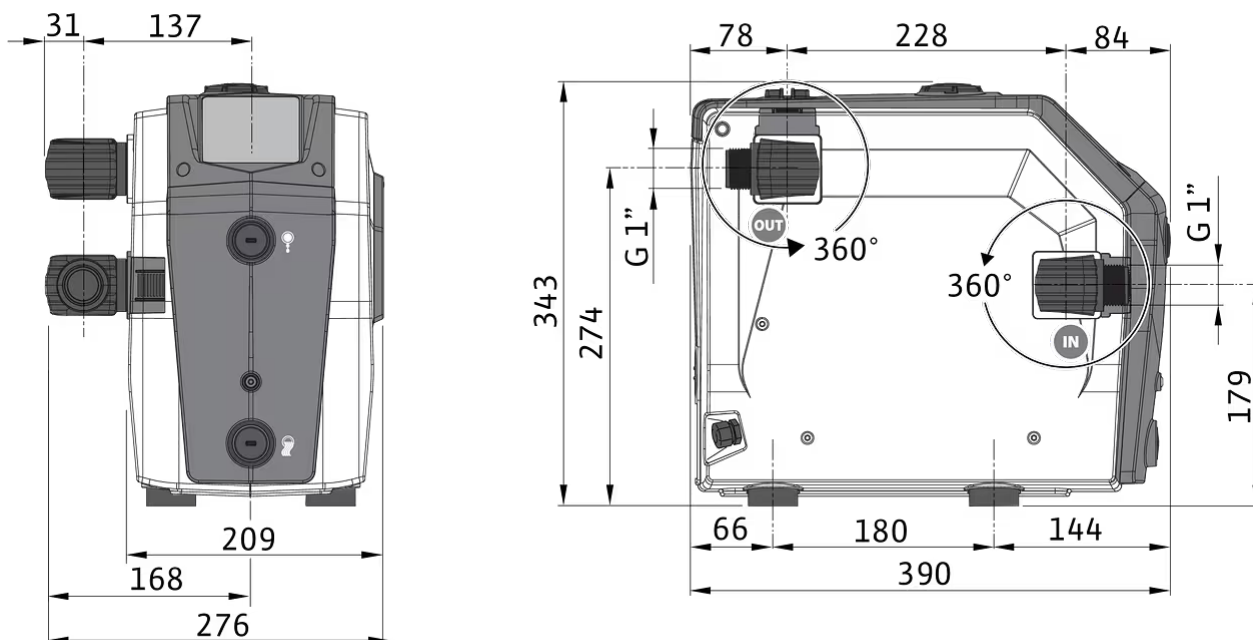
Curbe caracteristice



Fluid pompat	Water 100 %
Temperatura fluidului pompat	20,00 °C
Turație în punctul de lucru	3.300 1/min

## Dimensiuni și desene de execuție

## Wilo-Isar BOOST5 (2025)



## Informații despre comandă

## Date produs

Produs	Wilo
Denumire produs	Isar BOOST5-E-3-2G
Număr articol	<b>4271548</b>
Număr EAN	4062679450308
Culoare	alb/gri
Cantitate de comandă minimă	1
Disponibilitate pe piață	2025-05-31

## Dimensiuni și greutate

Dimensiuni lungime cu ambalaj	515 mm
Lungime <i>L</i>	390 mm
Dimensiuni înălțime cu ambalaj	385 mm
Înălțime <i>H</i>	343 mm
Dimensiuni lățime cu ambalaj	250 mm
Lățime <i>W</i>	276 mm
Greutate brută aprox. <i>m</i>	15,9 kg
Greutate netă aprox. <i>m</i>	15 kg

## Ambalaj

Tip de ambalare	Cutie de carton
Proprietatea ambalajului	Ambalaj pentru vânzarea cu amănuntul
Număr pro palet	18
Număr per strat	6

## Text de licitație

Pompe de ridicare a presiunii automate, autoamorsante, multietajate, în tip constructiv orizontal pentru utilizări casnice. Adecvate pentru utilizarea în alimentarea cu apă, pentru irigații și valorificarea apelor pluviale.

Simplu de instalat, modul de pompare pentru ridicarea presiunii Plug & Pump în tip constructiv compact. Ușor de utilizat datorită display-ului pentru setarea și supravegherea simple. Funcționare silențios datorită turației variabile.

Modulul de pompare pentru ridicarea presiunii este echipat cu un convertizor de frecvență pentru reglajul continuu al turației. Acesta poate funcționa astfel la presiune constantă și atinge în acest fel o putere absorbită redusă semnificativ. Presiunea nominală poate fi reglată la maximum 5,5 bari.

Siguranța în exploatare este asigurată prin intermediul următoarelor dispozitive de protecție:

- > Protecție la funcționarea fără apă
- > Suprapresiune
- > Temperatură excesivă pentru motor și sistemul electronic
- > Supracurent
- > Supratensiune și subtensiune

### Particularități/avantaje ale produsului

Instalare simplă datorită versiunii gata de conectat

Integrarea perfectă în mediul clientului datorită tipului constructiv compact, modern

Operare simplă datorită afișajului LED și a butoanelor

Funcționare silențioasă datorită capacelor antifonice

Convertizor de frecvență integrat pentru o reglare confortabilă a presiunii constante și o pornire lină

Consum redus de curent datorită alimentării în funcție de necesități

Operare simplă datorită funcțiilor de protecție cuprinzătoare, integrate

### Conținutul livrării

Pompă

Instrucțiuni de montaj și exploatare

## Date de funcționare

### Date produs

Presiune de lucru maximă $P_N$	10 bar
Temperatura fluidului pompat min. $T_{min}$	0 °C
Temperatura fluidului pompat max. $T_{max}$	40 °C
Temperatură ambiantă min. $T_{min}$	0 °C
Temperatură ambiantă max. $T_{max}$	40 °C

### Date tehnice motor

Toleranță tensiune	±10 %
Putere nominală a motorului $P_2$	0,75 kW
Curent nominal $I_N$	7,5 A
Turație nominală $n$	3600 1/min
Clasă de izolație	F
Grad de protecție	IPX4

## Cablu

Ștecher pentru rețeaua electrică	CEE7/7 (Schuko)
----------------------------------	-----------------

## Materiale

Carcasă pompă	PA66-GF50
Rotor hidraulic	PPE/PS-GF20
Arbore	Oțel inoxidabil
Garnitură arbore	BQ7P2GG

## Dimensiuni de instalare

Racord conductă la aspirație $DNs$	G 1
Racord conductă pe refulare $DNd$	G 1

## Informații despre comenzi

Produs	Wilo
Denumire produs	Isar BOOST5-E-3-2G
Greutate netă aprox. $m$	15 kg
Număr articol	4271548 