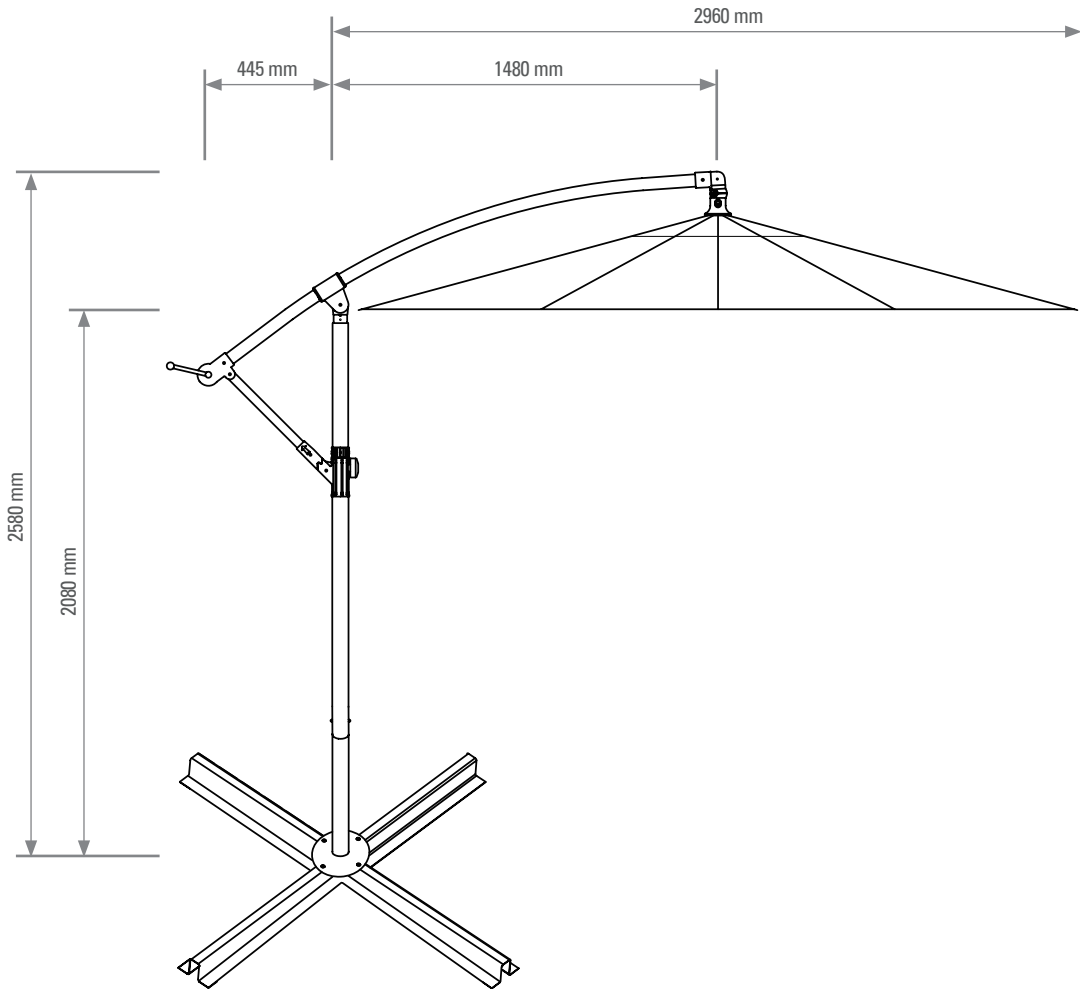
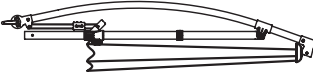
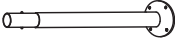





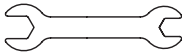


Art. 6101913/6101914

Ⓓ	Ampelschirm rund, 300 cm mit Handkurbel AUFBAU- UND BEDIENUNGSANLEITUNG	4
Ⓕ	Parasol déporté rond, 300 cm avec manivelle NOTICE D'ASSEMBLAGE ET MODE D'EMPLOI	5
Ⓘ	Ombrellone a braccio rotondo, 300 cm con manovella ISTRUZIONI PER IL MONTAGGIO E PER L'USO	6
Ⓝ	Parasol rond, 300 cm met handslinger OPBOUW- EN GEBRUIKSAANWIJZING	7
Ⓔ	Hängparasoll rund, 300 cm med handvev MONTERINGS- OCH BRUKSANVISNING	8
Ⓒ	Slunečník závěsný kulatý, 300 cm s ruční klikou NÁVOD K MONTÁŽI A OBSLUZE	9
Ⓔ	Konzolový slnečník okrúhly, 300 cm s ručnou kľukou NÁVOD NA MONTÁŽ A POUŽÍVANIE	10
Ⓡ	Umbrelă suspendată rotundă, 300 cm cu manetă manuală INSTRUCȚIUNI DE MONTAJ ȘI DE UTILIZARE	11
Ⓖ	Cantilever parasol, round, 300 cm with crank handle SETUP AND OPERATING INSTRUCTIONS	12



A		1x
B		1x
C		1x

D		1x
E	 M8*16mm	4x
F		1x

2. MONTAGE

1	C	D	B	E	F
	1	1	1	4	1

2	A
	1

3	4	5
6	7	8

Machen Sie sich vor dem ersten Gebrauch mit dem Produkt vertraut. Lesen Sie hierzu aufmerksam die Bedienungsanleitung und Sicherheitshinweise. Benutzen Sie das Produkt nur wie beschrieben und für den angegebenen Einsatzbereich. Bewahren Sie diese Unterlagen auf und händigen Sie diese bei Weitergabe an Dritte mit aus.

1. ALLGEMEINE SICHERHEITSHINWEISE

Halten Sie während des Aufbaus Kinder und Haustiere fern. Das Produkt ist kein Kletter- oder Spielgerät. Lassen Sie Kinder niemals unbeaufsichtigt. Stellen Sie den Sonnenschirm nur auf festen Boden auf. Benutzen Sie den Sonnenschirm nicht im Falle von starkem Wind oder Regen. Wenn starker Wind, Gewitter, Regen oder Schneefall erwartet wird müssen Sie den Schirm abbauen. Bringen Sie keine zusätzlichen Objekte an dem Sonnenschirm an. Machen Sie kein offenes Feuer unter oder in der Nähe des Sonnenschirms.

Schirmständer im Lieferumfang, Gewicht aber nicht: Für den sicheren Gebrauch benutzen Sie ausschließlich den mitgelieferten Schirmständer. Dieser muss mit mindestens 70 kg beschwert werden. Als Gewicht können Platten mit den Abmessungen 50 x 50 cm verwendet werden.

Lagern Sie das Produkt außerhalb der Reichweite von Kindern.

2. BESTIMMUNGSGEMÄSSER GEBRAUCH

Dieser Sonnenschirm ist zur Verwendung im Außenbereich vorgesehen. Das Produkt ist nicht für den gewerblichen Einsatz geeignet. Eine andere Verwendung als zuvor beschrieben oder eine Veränderung des Produktes ist nicht zulässig und kann zu Verletzungen und Beschädigungen am Produkt führen.

3. REINIGUNGS- UND PFLEGEHINWEISE

Reinigen Sie das Produkt ausschließlich mit klarem Wasser oder einem milden Reinigungsmittel und einem weichen Schwamm. Waschen Sie die Textilteile niemals in einer Waschmaschine. Verwenden Sie keine lösungsmittelhaltigen, alkalische oder scheuernde Reinigungsmittel. Das Pro-

dukt darf nicht mit einem Hochdruckreiniger gereinigt werden. Lagern Sie den Schirm nach der Saison in einem trockenen Raum ein, wo der Schirm keiner direkten Sonneneinstrahlung ausgesetzt ist.

4. AUFBAU

Überprüfen Sie vor dem Aufbau, ob alle in der Teileliste aufgeführten Teile mitgeliefert wurden. Beginnen Sie nicht wenn Teile fehlen oder beschädigt sind. Bauen Sie den Schirm nur bei normalen Wetterbedingungen auf. Halten Sie die Anleitung stets griffbereit und folgen Sie genau den einzelnen Schritten. Achten Sie vor der Benutzung auf die Stabilität des Produktes.

Familiarisez-vous avec le produit avant de l'utiliser pour la première fois. Lisez à cet effet attentivement le mode d'emploi et les consignes de sécurité. N'utilisez le produit que comme il est décrit et uniquement pour le domaine d'application indiqué. Conservez ces documents et remettez-les en cas de transmission du produit à des tiers.

1. CONSIGNES DE SÉCURITÉ GÉNÉRALES

Tenez les enfants et les animaux domestiques à l'écart pendant le montage. Le produit n'est ni un jeu d'escalade, ni un jeu de plein air. Ne laissez jamais les enfants sans surveillance. Ne placez le parasol que sur un sol ferme. N'utilisez pas le parasol en cas de vent fort ou de pluie. Démontez le parasol si des vents violents, des orages, de la pluie ou de la neige sont prévus. Ne fixez pas d'objets supplémentaires sur le parasol. Ne faites pas de feu à ciel ouvert sous ou à proximité du parasol.

Pied de parasol contenu dans le matériel fourni, pas le poids: Pour une utilisation sécurisée, veuillez n'utiliser que le pied de parasol livré. Celui-ci doit être chargé d'au moins 70 kg. Des plaques de dimensions 50 x 50 cm peuvent être utilisées comme poids.

Stockez le produit hors de portée des enfants.

2. UTILISATION CONFORME

Ce parasol est conçu pour une utilisation en extérieur. Le produit est uniquement destiné à une utilisation commerciale. Toute utilisation autre que celle décrite précédemment ou toute modification du produit est interdite et peut entraîner des blessures et des dommages au produit.

3. CONSIGNES DE NETTOYAGE ET D'ENTRETIEN

Nettoyez le produit uniquement avec de l'eau ou un détergent doux, à l'aide d'une éponge douce.

Ne lavez jamais les parties textiles dans une machine à laver. N'utilisez pas de détergents contenant des solvants, de produits alcalins ou abrasifs.

Ne pas nettoyer le produit avec un nettoyeur haute pression.

4. MONTAGE

Avant le montage, vérifiez que toutes les pièces mentionnées dans la liste des pièces ont été livrées. Ne commencez pas si des pièces manquent ou sont endommagées. Ne montez le parasol que dans des conditions météorologiques normales. Gardez toujours les instructions à portée de main et suivez attentivement les différentes étapes. Veillez à la stabilité du produit avant de l'utiliser.

Familiarizzare con il prodotto prima di utilizzarlo per la prima volta. Leggere attentamente le istruzioni per l'uso e le indicazioni di sicurezza. Utilizzare il prodotto esclusivamente come descritto e per il campo di impiego specificato. Conservare i presenti documenti e consegnarli a terzi in caso di trasferimento.

1. INDICAZIONI GENERALI PER LA SICUREZZA

Durante il montaggio tenere lontani i bambini e gli animali domestici. Il prodotto non è un attrezzo per arrampicata né un gioco. Sorvegliare sempre i bambini. Posizionare l'ombrellone solo su un terreno solido. Non utilizzarlo in caso di vento forte o pioggia. In caso di previsione di vento forte, temporali, pioggia o nevicata, è necessario smontare l'ombrellone. Non fissare ulteriori oggetti all'ombrellone. Non accendere fuochi all'aperto o nelle vicinanze dell'ombrellone.

Supporto per ombrellone incluso, ma peso escluso:
Per un uso sicuro, utilizzare esclusivamente il supporto per ombrellone in dotazione. Questo deve avere un peso di almeno 70 kg. Possono essere utilizzate come pesi le piastre di dimensioni 50 x 50 cm.

Conservare il prodotto fuori dalla portata dei bambini.

2. USO PREVISTO

Il presente ombrellone è destinato all'uso esterno. Il prodotto non è idoneo per l'uso commerciale. Non è consentito un uso diverso da quello descritto sopra; non sono consentite modifiche che possono causare lesioni e danni al prodotto.

3. ISTRUZIONI PER LA PULIZIA E LA CURA

Pulire il prodotto solo con acqua pulita o con un detergente delicato e una spugna morbida. Non lavare mai le parti in tessuto in lavatrice. Non utilizzare detergenti a base di solventi, alcalini o abrasivi. Il prodotto non deve essere lavato con idropulitrice.

4. MONTAGGIO

Prima del montaggio, verificare che tutte le parti elencate nella lista dei componenti siano presenti. Non iniziare nel caso in cui le parti siano mancanti o danneggiate. Montare l'ombrellone esclusivamente in condizioni meteorologiche normali. Tenere sempre le istruzioni a portata di mano e seguire con precisione i singoli passaggi. Assicurarsi della stabilità del prodotto prima dell'uso.

Maak jezelf vóór het eerste gebruik vertrouwd met het product. Lees hiervoor de gebruiksaanwijzing en de veiligheidsaanwijzingen. Gebruik het product enkel zoals omschreven en voor de aangegeven toepassingen. Bewaar deze documenten en overhandig deze wanneer je het product aan derden doorgeeft.

1. ALGEMENE VEILIGHEIDSAANWIJZINGEN

Houd kinderen en huisdieren op een afstand tijdens het opbouwen. Het product is geen klim- of speeltoestel. Laat kinderen nooit zonder toezicht in de buurt van het product. Plaats de parasol enkel op een vaste ondergrond. Gebruik de parasol niet bij sterke wind of regen. Als er sterke wind, onweer, regen of sneeuw wordt verwacht, dan dient de parasol verwijderd te worden. Breng geen andere objecten aan op de parasol. Maak geen open vuur onder of in de buurt van de parasol.

Parasolvoet inbegrepen bij levering, gewicht niet inbegrepen: Voor een veilig gebruik dient uitsluitend de meegeleverde parasolvoet te worden gebruikt. Deze moet worden verzwaard met minimaal 70 kg. Tegels met de afmetingen 50 x 50 cm kunnen als gewichten worden gebruikt.

Bewaar het product buiten bereik van kinderen.

2. GEBRUIK VOLGENS DE VOORSCHRIFTEN

Deze parasol is bedoeld voor gebruik buitenshuis. Het product is niet geschikt voor commercieel gebruik. Een andere toepassing dan hiervoor beschreven of wijzigingen aan het product zijn niet toegestaan en kunnen leiden tot letsel en beschadiging van het product.

3. REINIGINGS- EN ONDERHOUDSTIPS

Reinig het product uitsluitend met helder water of een mild reinigingsmiddel en een zachte spons. Was de onderdelen van textiel nooit in de wasmachine. Gebruik geen oplosmiddelhoudende, alkalische of schurende reinigingsmiddelen. Het product mag niet met een hogedrukspuit worden gereinigd.

4. OPBOUW

Controleer vóór de opbouw of alle onderdelen uit de onderdelenlijst zijn inbegrepen in de levering. Begin niet aan de opbouw als er onderdelen ontbreken of beschadigd zijn. Bouw de parasol alleen bij normale weersomstandigheden op. Houd de gebruiksaanwijzing altijd binnen handbereik en volg alle stappen nauwkeurig op. Zorg ervoor dat het product stabiel staat wanneer het gebruikt wordt.

Bekanta dig med produkten innan du använder den för första gången. För att göra detta ska du läsa bruksanvisningen och säkerhetsanvisningarna noggrant. Produkten ska endast användas enligt beskrivningen och för det angivna användningsområdet. Spara dessa dokument och överlämna dem med produkten om denna överlämnas till tredje part.

1. ALLMÄNNA SÄKERHETSANVISNINGAR

Håll barn och djur borta från produkten under monteringen. Produkten är ingen klätterställning eller leksak. Lämna aldrig barn utan uppsikt. Parasollet ska endast ställas på fast underlag. Parasollet får inte användas vid stark blåst eller regn. Om starka vindar, åska, regn eller snöfall väntas måste du ta ner parasollet. Fäst inga föremål vid parasollet. Gör inte upp öppen eld under eller i närheten av parasollet.

Parasollställ ingår, men inte vikter:

Av säkerhetsskäl får endast det medföljande parasollstället användas. Detta måste väga minst 70 kg. Plattor med måtten 50 x 50 kan användas som vikt.

Förvara produkten utom räckhåll för barn.

2. ÄNDAMÅLSENLIG ANVÄNDNING

Detta parasoll är avsett för användning utomhus. Produkten är inte avsedd för kommersiell användning. Annan användning än den som beskrivits ovan eller modifiering av produkten är inte tillåten och kan leda till personskador samt skador på produkten.

3. RENGÖRINGS- OCH SKÖTSELANVISNINGAR

Produkten ska endast rengöras med rent vatten eller ett mildt rengöringsmedel och en mjuk svamp. Tvätta aldrig textildelarna i en tvättmaskin. Använd inga alkaliska eller slipande rengöringsmedel eller rengöringsmedel som innehåller lösningsmedel. Produkten får inte rengöras med högtryckstvätt.

4. UPPBYGGNAD

Kontrollera före monteringen att alla delar på komponentlistan har levererats. Påbörja inte monteringen om delar saknas eller är skadade. Montera parasollet under normala väderförhållanden. Ha alltid anvisningen nära till hands och följ varje steg noggrant. Kontrollera produktens stabilitet innan den tas i bruk.

S produktem se před jeho prvním použitím seznámete. Za tímto účelem si pozorně přečtete návod k obsluze a bezpečnostní pokyny. Produkt používejte pouze v souladu s popisem a pro uvedenou oblast použití. Tyto podklady uschovejte a při prodeji produktu je předejte novému majiteli.

1. OBECNÉ BEZPEČNOSTNÍ POKYNY

Při montáži udržujte výrobek mimo dosah dětí. Produkt nepředstavuje hračku ani šplhací zařízení. Nikdy nenechávejte děti bez dozoru. Slunečnick postavte pouze na pevný podklad. Slunečnick nepoužívejte v případě silného větru nebo deště. Pokud hrozí vítr, bouřka, déšť nebo sněhové srážky, musíte slunečnick demontovat. Na slunečnick neumísťujte žádné další předměty. Nerozdělávejte otevřený oheň pod slunečnickem ani poblíž něj.

Stojan součástí dodávky, závaží ale nikoli:

Pro bezpečné použití použijte výhradně dodaný stojan. Ten se musí zatížit hmotností alespoň 70 kg. Jako zátěž mohou být použity desky o rozměrech 50 x 50 cm.

Produkt uskladněte mimo dosah dětí.

2. POUŽITÍ V SOULADU S URČENÍM

Tento slunečnick je určen pro použití v exteriéru. Tento produkt není vhodný pro komerční použití. Jiné použití, než to, které je uvedeno, ani změny produktu nejsou povoleny a mohou způsobit poranění osob a poškození výrobku.

3. POKYNY K ČIŠTĚNÍ A ÚDRŽBĚ

Tento produkt čistíte výhradně čistou vodou nebo neagresivním čisticím přípravkem a měkkou houbičkou. Textilní součásti nikdy neperte v pračce. Nepoužívejte žádné čisticí přípravky s obsahem rozpouštědel, zásadité ani agresivní čisticí přípravky. Tento produkt se nesmí čistit pomocí vysokotlakého čističe.

4. MONTÁŽ

Před montáží zkontrolujte, zda jsou v balení obsaženy všechny díly uvedené na seznamu dílů. S montáží nezačínáte, pokud určité díly chybí nebo jsou poškozené. Slunečnick montujte pouze za standardních povětrnostních podmínek. Návod mějte vždy po ruce a postupujte přesně podle jednotlivých kroků. Před použitím dávejte pozor na stabilitu produktu.

Pred prvým použitím výrobku sa s ním oboznámte. Pozorne si prečítajte návod na obsluhu a bezpečnostné upozornenia. Výrobok používajte len tak, ako je popísané, a iba na vymedzenú oblasť použitia. Podklady k výrobku si odložte a v prípade, že výrobok poskytnete tretím stranám, odovzdajte spolu s ním aj tieto podklady.

1. VŠEOBECNÉ BEZPEČNOSTNÉ POKYNY

Počas montáže nedovoľte deťom a domácim zvieratám, aby sa priblížili. Výrobok nie je určený na lezenie ani hranie. Nikdy nenechávajte deti bez dozoru. Slničník rozkladajte len na pevnom podklade. Nepoužívajte slnčnák v prípade silného vetra alebo dažďa. Ak sa očakáva silný vietor, búrka, dážď alebo sneženie, je potrebné slnčnák zložiť. Na slnčnák nepripevňujte žiadne ďalšie predmety. Pod slnčníkom ani v jeho blízkosti nerozkladajte otvorený oheň.

Stojan na slnčnák je súčasťou balenia, závažia nie sú zahrnuté v dodávke:

Na zaistenie bezpečnosti je potrebné slnčnák používať výlučne s dodaným stojanom. Musí byť zaťažený váhou najmenej 70 kg. Ako závažia možno použiť platne s rozmermi 50 x 50 cm.

Výrobok skladujte mimo dosahu detí.

2. PODMIENKY POUŽÍVANIA

Tento slnčnák je určený na vonkajšie použitie. Výrobok nie je vhodný na komerčné použitie. Akékoľvek iné spôsoby použitia, než je uvedené vyššie, alebo akékoľvek úpravy výrobku nie sú povolené a môžu mať za následok poranenie a poškodenie výrobku.

3. POKYNY NA ČISTENIE A STAROSTLIVOSŤ

Výrobok čistite len čistou vodou alebo jemným čistiacim prostriedkom a mäkkou špongiou. Textilné časti nikdy neperte v práčke. Nepoužívajte žiadne čistiace prostriedky na báze rozpúšťadiel, alkalické alebo abrazívne prostriedky. Výrobok sa nesmie čistiť vysokotlakovým čističom.

4. MONTÁŽ

Pred montážou skontrolujte, či boli dodané všetky diely uvedené v zozname dielov. Nezačínajte s montážou, ak chýbajú alebo sú poškodené niektoré časti. Slnčnák zostavujte len za normálnych poveternostných podmienok. Vždy majte po ruke návod a postupujte podľa neho. Pred použitím skontrolujte stabilitu výrobku.

Înainte de prima utilizare, familiarizați-vă cu produsul. În acest sens, citiți cu atenție manualul de utilizare și indicațiile de siguranță. Întrebuințați produsul conform descrierii și numai pentru domeniul de utilizare precizat. Păstrați aceste documente și înmânați-le terților în cazul unui transfer.

1. INDICAȚII GENERALE DE SIGURANȚĂ

Țineți copiii și animalele de companie la distanță în timpul montării. Produsul nu este un aparat de cățărare sau de joacă. Nu lăsați copiii nesupravegheați. Așezați umbrela de soare numai pe un teren solid. Nu folosiți umbrela de soare pe vânt puternic sau pe timp de ploaie. Demontați umbrela dacă vă așteptați la vânt puternic, furtună, ploaie sau zăpadă. Nu atașați umbrelei obiecte suplimentare. Nu faceți un foc deschis sub sau în apropierea umbrelei de soare.

Suportul de umbrelă este inclus în pachetul livrat, însă nu și greutatea:

Pentru utilizarea în condiții de siguranță, utilizați exclusiv suportul de umbrelă livrat. Acesta trebuie să fie susținut cu greutatea de minim 70 kg. Pot fi utilizate ca greutatea plăcile cu dimensiunile de 50 x 50 cm.

Locul de depozitare al produsului nu trebuie să fie la îndemâna copiilor.

2. UTILIZARE CONFORM DESTINAȚIEI

Această umbrelă de soare este destinată utilizării în exterior. Produsul nu este adecvat pentru uz comercial. Orice altă utilizare decât cea descrisă mai sus sau orice modificare a produsului nu sunt permise și pot duce la răniri și la deteriorări ale produsului.

3. INDICAȚII DE CURĂȚARE ȘI ÎNGRIJIRE

Curățați produsul doar cu apă curată sau cu un detergent neagresiv și un burete moale. Nu spălați componentele textile la mașina de spălat. Nu utilizați agenți de curățare pe bază de solvenți, alcalini sau abrazivi. Produsul nu se va curăța cu un dispozitiv de curățare cu presiune.

4. MONTARE

Înainte de montare, verificați dacă v-au fost livrate toate piesele prezentate în lista de piese. Nu începeți dacă anumite piese lipsesc sau sunt deteriorate. Efectuați montarea umbrelei doar în condiții meteo favorabile. Păstrați întotdeauna instrucțiunile la îndemână și urmați cu exactitate fiecare pas. Înainte de utilizare, asigurați-vă că produsul este stabil.

Familiarise yourself with the product before using it for the first time. Read through the operating instructions and safety information carefully. Only use the product as described and for the specified purpose. Keep these documents in a safe place and pass them on to third parties together with the product.

1. GENERAL SAFETY INSTRUCTIONS

Keep children and pets away while setting up the product. The product is not a climbing frame and should not be played on. Never leave children unattended. Only erect the sunshade on firm ground. Do not use the sunshade in heavy winds or rain. Take down the sunshade if heavy winds, thunderstorms, rain, or snowfall are expected. Do not attach any items to the sunshade. Do not make an open fire under or near the sunshade.

Parasol base included, but not the weight:

To ensure safe use, only use the included parasol base. This base must be held in place with a weight of at least 70 kg. Paving slabs measuring 50 x 50 cm can be used as the weight.

Store the product out of the reach of children.

2. INTENDED USE

This sunshade is intended for outdoor use. The product is not suitable for commercial use. Any use other than the one described or modification to the product is not allowed, and can lead to injuries or damage to the product.

3. CLEANING AND CARE INSTRUCTIONS

Clean the product only with clean water or a mild detergent and a soft sponge. Never wash the textile parts in a washing machine. Do not use any solvent-based, alkaline, or abrasive cleaning agents. The product must not be cleaned with a high-pressure cleaner.

4. COMPOSITION

Before setting up, check that all parts listed in the parts list are present. Do not start if any parts are missing or damaged. Set up the sunshade only in normal weather conditions. Always keep the instructions to hand and follow each step carefully. Check the stability of the product prior to use.



Manufactured for
HORNACH Baumarkt AG
Hornbachstraße 11
76879 Bornheim / Germany
www.hornbach.com

ED20230201