



10155934

DE Originalbetriebsanleitung

Manufactured for
HORNBACH Baumarkt AG
 Hornbachstraße 11
 76879 Bornheim / Germany

10155934_2023/07_V1.4_A



Sicherheits- hinweise

WARNUNG: Alle **Sicherheitshinweise und Anweisungen durchlesen.** Die Nichtbeachtung der Warnhinweise und Anweisungen kann zu Stromschlägen, Bränden und/oder schweren Körperverletzungen führen. Alle Warnhinweise und Anweisungen für späteren Gebrauch aufbewahren.

• Dieses Gerät kann von Kindern ab 8 Jahren und von Personen benutzt werden, die in ihren körperlichen, sensorischen oder geistigen Fähigkeiten eingeschränkt sind oder denen es an Erfahrung und Wissen mangelt, sofern sie beaufsichtigt werden oder hinsichtlich des sicheren Betriebs des Werkzeugs eingewiesen worden sind und die

damit verbundenen Gefahren verstehen. Kinder beaufsichtigen, um sicherzustellen, dass sie nicht mit dem Gerät spielen.

- Das eingeschaltete Gerät nicht unbeaufsichtigt lassen, und das Gerät nach Gebrauch sofort ausschalten. Andere Personen könnten durch den Laserstrahl geblendet werden. Gefahr von Augenverletzungen!
- Das Gerät nicht in explosionsgefährdeten Bereichen oder Bereichen mit brennbaren Flüssigkeiten, Gasen oder Stäuben betreiben. Das Gerät kann Funken erzeugen, welche solche Stoffe entzünden können.
- Das Gerät keinen extremen Temperaturen (z. B. durch direkte Sonneneinstrahlung) Temperaturschwankungen oder Feuchtigkeit aussetzen.

Laserschutzhinweis

Nicht direkt in den Laserstrahl blicken. Das bewusste Blicken in den

Laserstrahl kann zu Augenschäden führen.

Den Laser in Übereinstimmung mit den Anweisungen des Herstellers verwenden und warten.

- Wenn das Warnschild **5** auf dem Gerät nicht in Ihrer Landessprache ist: Überkleben Sie es vor Inbetriebnahme mit dem mitgelieferten Warnschild in Landessprache.
- Das Warnschild **5** niemals unkenntlich machen oder entfernen.
- Den Laserstrahl niemals auf Personen, Tiere oder Gegenstände außer dem Werkstück richten.
- Jeglichen Sichtkontakt von mehr als 0,25 Sekunden vermeiden.
- Falls der Laserstrahl ins Auge trifft, sofort die Augen schließen und den Kopf aus dem Strahl bewegen.
- Sicherstellen, dass der Laserstrahl auf ein festes Werkstück ohne reflektierende Oberflächen

gerichtet wird; geeignet sind z. B. Holz oder grob beschichtete Oberflächen. Hochglänzendes reflektierendes Stahlblech oder ähnliche Werkstoffe sind für Laseranwendungen nicht geeignet, da die reflektierende Oberfläche den Laserstrahl auf die Bedienerperson zurückreflektieren kann.

- Lasergerät nicht gegen einen anderen Typ austauschen. Reparaturen müssen vom Hersteller oder einem autorisierten Vertreter vorgenommen werden.
- **VORSICHT: Die Benutzung der Bedienelemente oder das Einstellen auf andere Weise als in dieser Anleitung beschrieben kann zu gefährlicher Strahlenbelastung führen.**

Verwendung von Batterien

- **VORSICHT!** Explosionsgefahr bei nicht ordnungsgemäßem Austausch der Batterien. Nur durch Batterien des gleichen Typs er-

setzen. Auf richtige Polarität achten.

- Batterien (Batteriepackung oder eingelegte Batterien) keiner übermäßigen Hitze durch Sonneneinstrahlung, Feuer o.ä. aussetzen. Vor mechanischen Erschütterungen schützen. Trocken und sauber halten. Von Kindern fernhalten.
- Batterien nicht öffnen, auseinandernehmen, aufschneiden oder kurzschließen. Alte und neue Batterien nicht zusammen verwenden.
- Fachgerecht entsorgen. Batterien auf umweltfreundliche Weise entsorgen. Nicht im Haushaltsmüll entsorgen.
- Die Sicherheits- und andere Hinweise auf der Batterie oder deren Verpackung beachten.
- Auslaufende Batterien entnehmen und das Batteriefach gründlich reinigen. Haut- und Augenkontakt vermeiden.

Artikel-Übersicht

- 1 EIN-/AUS-Taste
- 2 Laseraustrittsöffnung
- 3 Nivellierverriegelung
- 4 1/4"-Stativgewinde
- 5 Warnschild
- 6 Batterien
- 7 Batteriefachdeckel

Falls Teile beschädigt sind, wenden Sie sich bitte an Ihren HORNBACH-Markt.

Zeichenerklärung

Bitte lesen Sie diese Bedienungsanleitung aufmerksam durch, und bewahren Sie diese für späteren Gebrauch auf.

Laserstrahlung! Nicht in den Strahl blicken! Verbraucher-Laser-Produkt der Klasse 2.

Bestimmungsgemäße Verwendung

Das Gerät ist ausschließlich zum Ermitteln und Prüfen von waagrechten und senkrechten Linien bestimmt.

Technische Daten

Waagrechte/senkrechte Genauigkeit	±4,5 mm/15 m
Nivelliergenauigkeit	±4,5 mm/15 m
Nivellierbereich	3° ± 1°
Arbeitsbereich	15 m
Batterien	2x AA 1,5 V
Laserklasse	2
Wellenlänge	630-670 nm
P _{max} (max. Leistung)	< 1 mW
Betriebstemperatur	-10 – +50 °C
Lagertemperatur	-20 – +70 °C
Stativaufnahme	1/4"
Abmessungen (LxBxH)	7,5 x 7,5 x 6,5 cm
Gewicht	330 g

Dieses Gerät entspricht der Norm EN 50689:2021.

Batterien

- Setzen Sie die beiliegenden AA 1,5 V Batterien **6** vor Inbetriebnahme ein (siehe Bild III.) Beachten Sie die Polarität.
- Immer alle Batterien auf einmal ersetzen durch Batterien des gleichen Typs und der gleichen Kapazität. Batteriefachdeckel **7** wieder schließen.

Verwendung

Vorsicht: Bei der Verwendung des Gerätes die örtlichen Gesetze strikt einhalten.

Hinweis: Schlechte Umgebungsbedingungen (z. B. starkes Sonnenlicht oder Temperaturschwankungen) beeinflussen den Arbeitsbereich.

Nivellierautomatik

- Das Gerät auf eine feste, waagerechte Oberfläche stellen oder an einem Stativ mit dem 1/4"-Gewinde **4** befestigen.
- Zum Einschalten des Gerätes die Nivellierverriegelung **3** nach rechts auf schieben.
Vorsicht: Der Laser beginnt sofort zu leuchten.
- Das Gerät gleicht kleine Abweichungen von der Waagrechten automatisch aus. Bei Abweichungen, die zu groß zum Ausgleichen sind, blinkt der Laser.
- Zum Ausschalten die Nivellierverriegelung **3** nach links auf schieben und die Taste **1** drücken.

Arbeiten ohne Nivellierautomatik

- Zum Einschalten des Gerätes ohne Nivellierautomatik Taste **1** drücken.
Vorsicht: Der Laser beginnt sofort zu leuchten.
- Der Laser blinkt in längeren Zeitabständen um zu zeigen, dass Abweichungen von der Waagrechten nicht automatisch ausgeglichen werden.
- Zum Ausschalten die Taste **1** drücken.

Wartung und Pflege

Das Gerät nur mit einem weichen, trockenen Tuch abwischen. Keine Scheuerepulver oder chemischen Reinigungsmittel verwenden.

Entsorgung

Das Symbol „durchgestrichene Mülltonne“ erfordert die separate Entsorgung von Elektro- und Elektronik-Altgeräten (WEEE). Solche Geräte können wertvolle, aber gefährliche und umweltgefährdende Stoffe enthalten. Sie sind gesetzlich dazu verpflichtet, diese Produkte keinesfalls im unsortierten Hausmüll, sondern an einer ausgewiesenen Sammelstelle für das Recycling von elektrischen und elektronischen Geräten zu entsorgen. Dadurch tragen Sie zum Schutz der Ressourcen und der Umwelt bei. HORNBACH ist in Deutschland verpflichtet:

- bei Neukauf eines Elektro- oder Elektronikgerätes ein Altgerät der gleichen Art unentgeltlich im HORNBACH-Markt zurückzunehmen.
- auch ohne einen Neukauf bis zu 3 Elektro- oder Elektronik-Altgeräte der gleichen Geräteart (bis max. 25 cm Kantenlänge) unentgeltlich im HORNBACH-Markt zurückzunehmen.
- bei Lieferung eines neuen Elektro- oder Elektronikgerätes an einen

privaten Haushalt ein Altgerät der gleichen Art unentgeltlich abzuholen oder Ihnen die Rückgabe in Ihrer unmittelbaren Nähe zu ermöglichen.

Für weitere Informationen wenden Sie sich an www.hornbach.com oder an die örtlichen Behörden.

Stellen Sie sicher, dass alle Batterien vor der Entsorgung des Gerätes aus dem Gerät entfernt worden sind. Hinweise dazu finden Sie in der Bedienungsanleitung (siehe **Batterien**).

Gebrauchte Batterien und Akkus ordnungsgemäß entsorgen. In Geschäften, in denen Batterien verkauft werden, und an städtischen Sammelstellen stehen Container für Alt-Batterien zur Verfügung. Genaue Daten zu Typ und chemischem System der Batterien finden Sie in den technischen Daten, entsprechende Kennzeichnungen auf den Batterien selbst.

Kinder dürfen auf keinen Fall mit Kunststoffbeuteln und Verpackungsmaterial spielen, da Verletzungs- bzw. Erstickungsgefahr besteht. Solches Material sicher lagern oder auf umweltfreundliche Weise entsorgen.





10155934

FR Traduction de la notice originale

Manufactured for
HORNBACH Baumarkt AG
Hornbachstraße 11
76879 Bornheim / Germany



Consignes de sécurité

AVERTISSEMENT : lire l'intégralité des avertissements de sécurité et des consignes. Le non-respect des avertissements et consignes peut entraîner un choc électrique, un incendie et/ou des blessures graves. Conserver l'ensemble des avertissements et consignes pour s'y reporter ultérieurement.

Cet appareil peut être utilisé par des enfants âgés de 8 ans ou plus et par des personnes souffrant de capacités physiques, sensorielles ou mentales restreintes ou manquant d'expérience ou de connaissances s'ils sont surveillés ou ont été instruits quant à l'exploitation sûre de l'outil et s'ils comprennent les dangers qui y sont liés. Surveiller les enfants pour s'assurer qu'ils ne jouent pas avec l'appareil.

- Ne pas laisser l'appareil sans surveillance lorsqu'il est en service, et le mettre hors service directement après l'utilisation. D'autres personnes pourraient être aveuglées par le faisceau laser. Risque de lésions oculaires !
- Ne pas travailler avec l'appareil dans des zones sujettes à un risque d'explosion ou dans des zones contenant des liquides, gaz ou poussières inflammables. L'appareil peut produire des étincelles qui peuvent enflammer de tels matériaux.
- Ne pas exposer l'appareil à des températures (par ex. rayonnement direct du soleil), des variations de température ou une humidité extrêmes.

Avertissement de sécurité laser

Ne pas regarder directement dans le faisceau laser. Regarder délibérément dans le faisceau peut constituer un risque. Le laser doit être utilisé et entretenu

conformément aux instructions du fabricant.

Si l'avertissement 5 sur le dispositif n'est pas dans la langue nationale de l'utilisateur, apposer l'avertissement fourni dans la langue nationale par-dessus l'avertissement existant avant la première utilisation.

- Ne jamais masquer l'avertissement 5.
- Ne jamais orienter le faisceau vers une personne, un animal ou un objet autre que la pièce à usiner.
- Il convient d'empêcher que le faisceau laser ne soit dirigé vers l'œil d'une personne pendant plus de 0,25 seconde.
- Si le rayonnement laser touche les yeux, les fermer immédiatement et détourner la tête du faisceau.
- Toujours s'assurer que le faisceau laser est dirigé vers une pièce à usiner robuste sans surfaces réfléchissantes, par exemple le bois ou les surfaces revêtues brutes sont acceptables. Une tôle d'acier réfléchissante et brillante ou similaire

n'est pas adaptée aux applications laser car la surface réfléchissante risque de rediriger le faisceau laser vers l'opérateur.

- Ne pas remplacer le dispositif laser par un type différent. Les réparations doivent être effectuées par le fabricant ou par un agent autorisé.
- **ATTENTION : l'utilisation de commandes ou de réglages autres que ceux spécifiés ici peut engendrer une exposition dangereuse au rayonnement.**

Utilisation des piles

- **ATTENTION !** Risque d'explosion si les piles sont remplacées de façon incorrecte. Ne les remplacer que par des piles identiques ou de type équivalent. Respecter la bonne polarité.
- Les piles (bloc-piles ou piles installées) ne doivent pas être exposées à une chaleur excessive telle que les rayons du soleil, le feu ou similaire. Les protéger de tout choc mécanique. Les maintenir sèches

et propres. Garder hors de portée des enfants.

- Ne pas ouvrir, démonter, broyer ou court-circuiter les piles. Ne pas mélanger les piles usagées et les piles neuves.
- Les éliminer correctement. Tenir compte des aspects environnementaux en matière d'élimination des piles. Ne pas les jeter avec les déchets ménagers.
- Consulter les consignes de sécurité et les autres instructions sur la pile ou son emballage.
- En cas de fuite des piles, les retirer et nettoyer soigneusement leur compartiment. Éviter tout contact avec la peau et les yeux.

Vue d'ensemble du produit

- 1 Bouton MARCHE/ARRÊT
- 2 Orifice laser
- 3 Verrou de nivellement
- 4 Filetage pour trépied 1/4"
- 5 Avertissement
- 6 Piles
- 7 Couvercle du compartiment à piles

Si des éléments sont endommagés, contacter le magasin HORNBACH.

Symboles

Lire attentivement les présentes instructions de service et les conserver pour s'y reporter ultérieurement.

Rayonnement laser ! Ne pas regarder dans le faisceau ! Produit laser de classe 2 destiné aux consommateurs.

Utilisation conforme

Le dispositif est exclusivement destiné à la détermination et au contrôle des lignes verticales et horizontales.

Caractéristiques techniques

Précision horizontale/verticale	±4,5 mm/15 m
Précision de nivellement	±4,5 mm/15 m
Plage de compensation	3° ± 1°
Distance de travail	15 m
Piles	2x AA 1,5 V
Classe de laser	2
Longueur d'ondes	630-670 nm
P _{max} (puissance max.)	< 1 mW
Température de service	-10 - +50 °C
Température d'entreposage	-20 - +70 °C
Adaptateur trépied	1/4"
Dimensions (LxIxh)	7,5 x 7,5 x 6,5 cm
Poids	330 g

Ce dispositif est conforme à la norme EN 50689:2021.

Piles

- Insérer les piles AA 1,5 V 6 fournies avant la première utilisation (voir ill. II). Respecter la polarité.
- Lorsque les lasers clignotent, le niveau de charge des piles est faible.
- Toujours remplacer toutes les piles en même temps par des piles de même type et de même capacité. Refermer le couvercle 7.

Utilisation

Attention : s'assurer de se conformer strictement aux lois locales lors de l'utilisation du dispositif.

Remarque : de mauvaises conditions de mesure comme un fort rayonnement du soleil ou des variations de température importantes affectent la distance de travail.

Nivellement automatique

- Placer le dispositif sur une surface horizontale ou le fixer sur un trépied avec le filetage 1/4" 4.
- Pour mettre le dispositif en service, pousser le verrou de nivellement 3 vers la droite sur 6.
- **Attention :** le laser s'allume immédiatement.
- Le dispositif compense les petites divergences par rapport au réglage du niveau. Le laser clignote en cas de divergences trop importantes pour être compensées.
- Pour mettre le dispositif hors service, pousser le verrou de nivellement 3 vers la gauche sur et appuyer sur le bouton 1.

Travail sans nivellement automatique

- Pour mettre le dispositif en service, appuyer sur le bouton 1.
- **Attention :** le laser s'allume immédiatement.
- Le laser clignote de temps en temps pour signaler que des divergences par rapport au niveau ne seront pas compensées.
- Pour mettre le dispositif hors service, appuyer sur le bouton 1.

Entretien et maintenance

Essuyer le dispositif avec un chiffon doux et sec uniquement. Ne jamais utiliser de poudres à récurer ou de détergents chimiques.

Élimination



Le logo représentant une poubelle à roulettes barrée implique la collecte séparée de déchets électriques et électroniques (WEEE). Ces appareils peuvent contenir des substances précieuses, mais dangereuses et nocives pour l'environnement. Vous êtes légalement tenu de ne pas jeter ces produits dans les ordures ménagères non triées, mais de les remettre à un point de collecte pour le recyclage des appareils électriques et électroniques. Cela contribue à la protection des ressources et de l'environnement.

HORNBACH s'engage en Allemagne à :

- lors de l'achat d'un nouvel appareil électrique ou électronique, HORNBACH s'engage à reprendre gratuitement un appareil usagé du même type dans un de ces magasins.
- de reprendre gratuitement dans votre magasin HORNBACH jusqu'à 3 appareils électriques ou électroniques usagés du même type (jusqu'à 25 cm de côté), même si

vous n'en achetez pas un nouveau.

- collecter gratuitement un appareil électrique ou électronique usagé du même type ou de vous permettre de le rapporter près de chez vous en cas de livraison d'un nouvel appareil électrique ou électronique à un ménage privé.

Pour de plus amples informations, rendez-vous sur www.hornbach.com ou contactez les autorités locales.

Assurez-vous que toutes les piles ont été retirées de l'appareil avant de le mettre au rebut. Vous trouverez des indications à ce sujet dans le manuel d'utilisation (voir chapitre **Piles**).

Éliminer les piles et accus usagés comme il se doit. Les magasins qui vendent des piles et les points de collecte municipaux mettent à disposition des conteneurs pour les piles usagées. Vous trouverez des informations précises sur le type et le système chimique des piles dans les caractéristiques techniques et les inscriptions correspondantes sur les piles elles-mêmes.

Les enfants ne doivent pas jouer avec des sachets plastiques, ni des matériels d'emballage, en raison du risque de blessure ou d'étouffement. Conservez ce matériel dans un lieu sûr ou éliminez-le en respectant l'environnement.



10155934

IT Traduzione delle istruzioni originali

Manufactured for
HORNBACH Baumarkt AG
Hornbachstraße 11
76879 Bornheim / Germany



Istruzioni di sicurezza

AVVERTENZA: leggere tutti gli avvisi di sicurezza e tutte le istruzioni. In caso di non osservanza degli avvisi e delle istruzioni vi è il rischio di scosse elettriche, incendio e/o lesioni gravi. Conservare in un luogo sicuro tutti gli avvisi e le istruzioni per future consultazioni.

• Il presente dispositivo può essere usato da bambini di età superiore agli 8 anni e da persone con capacità fisiche, sensorie o mentali ridotte, oppure con mancanza di esperienza e nozioni, se sorvegliati oppure se hanno ricevuto le istruzioni concernenti l'utilizzo del dispositivo in modo sicuro consapevole dei pericoli coinvolti. Sorvegliare i bambini, per assicurarsi che non giochino con il dispositivo.

- Non lasciare mai il dispositivo incustodito quando è acceso e spegnerlo immediatamente dopo l'uso. Altre persone potrebbero essere accecati dal raggio laser. Rischio di lesioni degli occhi!
- Non usare il dispositivo in zone a rischio di esplosioni o aree in cui sono presenti dei liquidi, gas o polveri infiammabili. Il dispositivo può generare delle scintille che possono incendiare tali materiali.
- Non esporre il dispositivo a temperature estreme (p. es esposizione diretta ai raggi solari), alle fluttuazioni della temperatura o all'umidità.

Avvertenza di sicurezza Laser

Non guardare direttamente verso il raggio laser. Guardare nel raggio laser comporta dei rischi. Il laser dev'essere utilizzato e mantenuto in conformità con le istruzioni del produttore.

Qualora il segnale di avvertenza 5 sul vostro dispositivo non corrispondesse alla vostra lingua, incollare il segnale di avvertenza incluso nella vostra lingua, prima di iniziare ad impiegare il dispositivo.

- Non coprire mai il segnale di avvertenza 5.
- Non puntare il raggio verso delle persone, animali o verso un oggetto diverso dal pezzo da lavorare.
- Il raggio laser non deve essere puntato verso l'occhio di una persona per più di 0,25 secondi.
- Se il raggio laser colpisce il vostro occhio, dovete chiudere subito l'occhio e girare via la testa dal raggio.
- Sempre garantire che il raggio laser sia diretto ad un pezzo solido senza superfici riflettenti, sono ad esempio accettabili legno o superfici ruvide rivestite. Lamiere chiare di acciaio lucido riflettente o materiali simili non sono adatte per applicazioni

laser perchè la superficie riflettente può dirigere il raggio laser indietro verso l'utente.

- Non sostituire il dispositivo laser con un tipo diverso. Le riparazioni devono essere effettuate dal costruttore o da un agente autorizzato.
- **ATTENZIONE:** L'uso di comandi o regolazioni diversi da quelli descritti nella presente documentazione può comportare un'esposizione a radiazioni pericolose.

Impiego di batterie

- **ATTENZIONE!** Pericolo di esplosione in caso di sostituzione errata delle batterie. Sostituire solo con lo stesso tipo o un tipo equivalente di batterie. Rispettare la corretta polarità.
- Le batterie (pacco batterie o batterie integrate) non devono essere esposte al calore eccessivo come l'irraggiamento solare, fuoco o simile. Proteggere da urti meccanici.

Conservare in luogo asciutto e pulito. Mantenere lontano dai bambini.

- Non smontare, aprire, frammentare o mettere in cortocircuito le batterie. Non utilizzare assieme batterie nuove e vecchie.
- Smaltire in modo adeguato. Prestare attenzione agli aspetti ambientali dello smaltimento di batterie. Non smaltire attraverso i rifiuti domestici.
- Vedasi le informazioni di sicurezza ed altre istruzioni riportate sulle confezioni delle batterie.
- In caso di fuoriuscite dalle batterie, rimuovere le batterie e pulire bene l'alloggiamento batterie. Evitare il contatto con pelle e occhi.

Panoramica sul prodotto

- 1 Tasto ON/OFF
- 2 Apertura laser
- 3 Blocco livellamento
- 4 Filettatura da 1/4" per treppiede
- 5 Segno di avvertenza
- 6 Batterie
- 7 Coperchio vano batteria

In caso di parti danneggiate, si prega di contattare il vostro negozio HORNBACH.

Simboli

- Si prega di leggere attentamente il presente manuale e di conservarlo per futuri riferimenti.
- Radiazione laser! Non guardare verso il raggio laser! Prodotto destinato al consumatore con laser di classe 2.

Uso previsto

Il dispositivo è esclusivamente ideato per la determinazione e il controllo di linee orizzontali e verticali.

Dati tecnici

Accuratezza orizzontale/verticale	±4,5 mm/15 m
Accuratezza di livellamento	±4,5 mm/15 m
Campo di compensazione	3° ± 1°
Distanza di lavoro	15 m
Batterie	2x AA 1,5 V
Classe laser	2
Lunghezza onda	630-670 nm
P _{max} (potenza max.)	< 1 mW
Temperatura di esercizio	-10 – +50 °C
Temperatura di stoccaggio	-20 – +70 °C
Adattatore per treppiede	1/4"
Dimensioni (Lung x Largh x Alt)	7,5 x 7,5 x 6,5 cm
Peso	330 g

Il presente dispositivo è conforme allo standard EN 50689:2021.

Batterie

- Inserire le batterie AA da 1,5 V 6 prima del primo impiego (si veda fig. II.) Osservare l'esatta polarità.
- Quando i laser lampeggiano, significa che le batterie sono quasi scariche.
- Sempre sostituire tutte le batterie insieme con delle batterie dello stesso tipo e della stessa capacità. Chiudere di nuovo il coperchio 7.

Uso

Attenzione: Assicurarsi che vengano osservate le leggi locali, quando viene usato il dispositivo.

Nota: Cattive condizioni di misurazione quali una forte irradiazione solare o fluttuazioni di temperatura influenzeranno la distanza di lavoro.

Autolivellamento

- Appoggiare il dispositivo su una superficie orizzontale oppure fissarlo ad un treppiede per mezzo la filettatura da 1/4" 4.
- Per attivare il dispositivo spingere il blocco di livellamento 3 a destra in posizione 6.
- **Attenzione:** il laser si accende immediatamente.
- Il dispositivo compensa piccole deviazioni dalla configurazione di livellamento. Il laser lampeggia in caso di deviazioni troppo grandi per essere compensate.
- Per disattivare il dispositivo spingere il blocco di livellamento 3 a sinistra in posizione 6 e premere il tasto 1.

Impiego senza autolivellamento

- Per attivare il dispositivo, premere il tasto 1.
- **Attenzione:** il laser si accende immediatamente.
- Il laser lampeggia di tanto in tanto per segnalare che non verranno compensate le deviazioni dalla linea orizzontale.

- Per spegnere il dispositivo, premere il tasto 1.

Manutenzione e cura

Pulire il dispositivo con un panno morbido ed asciutto. Non usare mai polveri abrasive oppure detergenti chimici.

Smaltimento

Il simbolo del "bidone sbarrato" indica che i rifiuti di apparecchiature elettriche ed elettroniche (WEEE) devono essere smaltiti separatamente. Tali apparecchiature possono contenere delle sostanze preziose che tuttavia sono pericolose e nocive per l'ambiente. Siete legalmente obbligati a non smaltire questi prodotti insieme ai rifiuti domestici indifferenziati ma presso un punto di raccolta autorizzato per il riciclo di apparecchi elettrici ed elettronici. In questo modo si contribuirà alla salvaguardia delle risorse e dell'ambiente.

In Germania, la ditta HORNBACH:

- è obbligata a ritirare gratuitamente presso un punto vendita HORNBACH un vecchio dispositivo nel momento dell'acquisto di un nuovo dispositivo elettrico o elettronico dello stesso tipo.
- è obbligata a ritirare gratuitamente presso un punto vendita HORNBACH fino a 3 vecchi dispositivi elettrici o elettronici (con una lunghezza bordo

max. di fino a 25 cm) anche senza l'acquisto di un nuovo dispositivo elettrico o elettronico.

- è obbligata, nel momento della consegna di un nuovo dispositivo elettrico o elettronico a un cliente privato, di ritirare gratuitamente un vecchio dispositivo dello stesso tipo o di consentire la sua restituzione nelle immediate vicinanze.

Per ulteriori informazioni consultare www.hornbach.com, oppure rivolgersi alle autorità locali.

Assicurarsi che tutte le batterie siano state rimosse dal dispositivo prima dello smaltimento. Troverete le informazioni inerenti nelle istruzioni per l'uso (vedasi capitolo **Batterie**)

Smaltire in modo corretto le batterie usate e batterie ricaricabili. Nei negozi in cui sono vendute le batterie e presso i centri di raccolta urbana Vi sono dei contenitori per le batterie usate. I dati esatti riguardanti il tipo e il sistema chimico delle batterie sono riportati nei dati tecnici e nei corrispondenti contrassegni sulle batterie stesse.

Non far giocare i bambini con le buste di plastica e i materiali di imballaggio dell'apparecchio perché rischiano lesioni o soffocamento. Conservare questi materiali in un luogo sicuro o smaltirli nel rispetto dell'ambiente.





10155934

NL Vertaling van de oorspronkelijke gebruiksaanwijzing

Manufactured for
HORNBACH Baumarkt AG
Hornbachstraße 11
76879 Bornheim / Germany



! Veiligheidsinstructies

! **WAARSCHUWING: Lees alle veiligheidswaarschuwingen en alle instructies.** Wanneer u deze veronachtzaamt, kan dit leiden tot elektrische schokken, brand en/of ernstig letsel. Bewaar alle waarschuwingen en instructies voor later gebruik.

- Dit apparaat kan worden gebruikt door kinderen van 8 jaar of ouder en door personen met lichamelijke, zintuiglijke of verstandelijke beperkingen of een gebrek aan ervaring of kennis als er toezicht is of zij zijn geïnstrueerd over de veilige werking van het gereedschap en ze de bijbehorende gevaren begrijpen. Houd toezicht op kinderen om ervoor te zorgen dat

kinderen niet met het apparaat spelen.

- Laat het apparaat niet onbeheerd achter wanneer het is ingeschakeld en schakel het na gebruik direct uit. Andere mensen kunnen worden verblind door de laserstraal. Gevaar voor oogletsel!
- Werk niet met het apparaat in gebieden met explosiegevaar of in gebieden met ontvlambare vloeistoffen, gassen of stoffen. Het apparaat kan vonken creëren die dergelijke materialen kunnen doen ontbranden.
- Stel het apparaat niet bloot aan extreme temperaturen (bijv. direct zonlicht), temperatuurschommelingen of vocht.

! Veiligheidswaarschuwing voor de laser

Kijk niet direct in de laserstraal. Het is gevaarlijk om opzettelijk in

de straal te kijken.

De laser moet worden gebruikt en onderhouden conform de instructies van de fabrikant.

In het geval dat het waarschuwingsteken 5 op het apparaat niet in uw taal is, bevestig dan het meegeleverde waarschuwingsteken in uw taal vóór het eerste gebruik.

- Verwijder het waarschuwingsteken 5 nooit.
- Richt de straal nooit op een persoon, dier of een object anders dan het werkstuk.
- De laserstraal mag niet langer dan 0,25 seconden op het oog van een persoon worden gericht.
- Als laserstraling uw oog raakt, moet u onmiddellijk uw ogen sluiten en uw hoofd van de straal af draaien.
- Zorg er altijd voor dat de laserstraal op een stevig werkstuk zonder reflectieve oppervlakken

is gericht, hout of ruwe oppervlakken zijn bijvoorbeeld acceptabel. Helder glanzend reflectief staal of soortgelijke materialen zijn niet geschikt voor lasertoe-passingen omdat het reflectieve oppervlak de laserstraal kan terugkaatsen naar de bediener.

- Vervang het laserapparaat niet door een ander type. Reparaties moeten worden uitgevoerd door de fabrikant of een geautoriseerd agentschap.
- **LET OP: Gebruik van knoppen of aanpassingen anders dan hetgeen hierin wordt aangegeven, kan resulteren in gevaarlijke blootstelling aan straling.**

Gebruik van batterijen

- **VOORZICHTIG!** Explosiegevaar bij incorrecte vervangen van de batterijen. Alleen vervangen door batterijen van hetzelfde type. Op juiste polariteit letten.

• Batterijen (accuverpakking of geplaatste batterijen) niet blootstellen aan overmatige hitte door zonnestraling, vuur e.d. Beschermen tegen mechanische schokken. Droog en schoon houden. Uit de buurt van kinderen houden.

- Batterijen niet openen, demonteren, vernietigen of kortsluiten. Gebruik geen combinatie van oude en nieuwe batterijen.
- Volgens de voorschriften weggooien. Let op de milieuaspecten bij het weggooien van batterijen. Niet weggooien bij het huisvuil.
- Raadpleeg de veiligheidsinstructies en andere instructies op de batterij en de verpakking.
- Verwijder de batterijen bij batterijlekkage en reinig het batterijvak grondig. Vermijd contact met huid en ogen.

Productoverzicht

- 1 AAN/UIT-knop
- 2 Laseropening
- 3 Nivelleringsvergrendeling
- 4 1/4" statiefschroefdraad
- 5 Waarschuwingsteken
- 6 Batterijen
- 7 Deksel van batterijvak

Als er onderdelen beschadigd zijn, neem dan contact op met uw HORNBACH winkel.

Symbolen

! Lees deze gebruiksaanwijzing zorgvuldig; bewaar de gebruiksaanwijzing om hem later te kunnen raadplegen.

- ! Laserstraling! Niet in de straal kijken! Klasse 2 consumenten-laserproduct.

Beoogd gebruik

Het apparaat is uitsluitend ontworpen voor het bepalen en controleren van horizontale en verticale lijnen.

Technische gegevens

Horizontale/verticale nauwkeurigheid	±4,5 mm/15 m
Nivelleer-nauwkeurigheid	±4,5 mm/15 m
Compensatiebereik	3° ± 1°
Werkafstand	15 m
Batterijen	2x AA 1,5 V
Laserklasse	2
Golf lengte	630-670 nm
P _{max} (max. vermogen)	< 1 mW
Bedrijfstemperatuur	-10 – +50 °C
Opslagtemperatuur	-20 – +70 °C
Statief-adapter	1/4"
Afmetingen (LxBxH)	7,5 x 7,5 x 6,5 cm
Gewicht	330 g

Dit apparaat voldoet aan de norm EN 50689:2021.

Batterijen

- Plaats de meegeleverde AA 1,5 V batterijen 6 voor het eerste gebruik (zie afb. II.) Let op de polariteit.
- Wanneer de lasers knipperen, zijn de batterijen bijna leeg.
- Vervang altijd alle batterijen tegelijkertijd door batterijen van hetzelfde type en dezelfde capaciteit. Sluit de deksel 7 weer.

Gebruik

Opgelet: Zorg ervoor dat u zich strikt houdt aan de lokale wetgeving bij het gebruik van het apparaat.

Let op: Slechte meetomstandigheden zoals sterk zonlicht of temperatuurschommelingen beïnvloeden de werkafstand.

Automatisch nivelleren

- Plaats het apparaat op een horizontale ondergrond of bevestig het op een statief met de 1/4" schroefdraad 4.
- Om het apparaat in te schakelen, duwt u de nivelleringsvergrendeling 3 naar rechts naar .
- **Opgelet:** De laser gaat onmiddellijk aan.
- Het apparaat compenseert kleine afwijkingen van niveau-instelling. De laser flitst bij afwijkingen die te groot zijn voor compensatie.
- Om het apparaat uit te schakelen, duwt u de nivelleringsvergrendeling 3 naar links naar en drukt u op de knop 1.

Werken zonder automatisch nivelleren

- Om het apparaat in te schakelen, drukt u kort op de knop 1.
- **Opgelet:** De laser gaat onmiddellijk aan.
- De laser knippert van tijd tot tijd om aan te geven dat afwijkingen van het niveau niet worden gecompenseerd.
- Om het apparaat uit te schakelen, drukt u kort op de knop 1.

Onderhoud en verzorging

Veeg het apparaat alleen met een zachte, droge doek schoon. Gebruik nooit schuurmiddelen of chemische reinigingsmiddelen.

Afvalverwerking

Het symbool van de "door-gestreepte vuilnisbak" wijst op de noodzaak van afzonderlijke afvalverwijdering van afgedankte elektrische en elektronica-apparatuur (WEEE). Dergelijke apparaten kunnen waardevolle maar gevaarlijke en schadelijke stoffen bevatten. U bent wettelijk verplicht deze producten niet bij het ongesorteerde huisvuil mee te geven, maar in te leveren bij een officieel inzamelpunt voor de recycling van elektrische en elektronische apparaten. Hierdoor levert u een bijdrage aan de bescherming van bronnen en het milieu.

HORNBACH is in Duitsland verplicht:

- bij aankoop van een nieuw elektrisch of elektronisch apparaat een oud apparaat van hetzelfde type gratis terug te nemen in een HORNBACH winkel.
- ook zonder nieuwe aankoop tot 3 oude elektrische of elektronische apparaten van hetzelfde type (tot een maximale randlengte van

25 cm) gratis terug te nemen in een HORNBACH winkel.

- bij afleveren van een nieuw elektrisch of elektronisch apparaat aan een particulier huishouden een oud apparaat van hetzelfde type gratis mee te nemen of inleveren voor u in uw directe omgeving mogelijk te maken.

Neem voor meer informatie contact op met www.hornbach.com of de milieufunctie of milieustraat van uw gemeente.

Zorg ervoor dat alle batterijen uit het apparaat zijn verwijderd alvorens u het weggooit. Instructies hiervoor vindt u in de gebruiksaanwijzing (zie hoofdstuk **Batterijen**)

Gebruikte batterijen en accu's correct verwijderen. Op verkoop- en inzamelpunten staan containers beschikbaar voor afgewerkte batterijen. De exacte gegevens over het type en het chemische systeem van de batterijen vindt u in de technische gegevens, de overeenkomstige markeringen op de batterijen zelf.

Kinderen mogen nooit met plastic zakken en verpakkingsmaterialen spelen vanwege het gevaar van verwonding en verstikking. Bewaar dit materiaal op een veilige plaats of gooi het op milieuvriendelijke wijze weg.





10155934

SV Översättning av originalbruksanvisningen

Manufactured for
HORNBACH Baumarkt AG
Hornbachstraße 11
76879 Bornheim / Germany

10155934_2023/07_V1.4_A



Säkerhetsinstruktioner

WARNING: Läs alla säkerhetsanvisningar och instruktioner. Om inte varningarna och instruktionerna följs kan det leda till elstöt, brand och/eller allvarlig personskada. Spara alla varningar och instruktioner för framtida referens.

• Den här apparaten kan användas av barn som är åtta år eller äldre, samt av personer som har fysiska eller psykiska begränsningar eller bristande erfarenhet eller kunskaper om de har instruerats gällande säker användning verktyget och de förstår farorna som är förknippade med detta. Håll barn under uppsikt för att säkerställa att de inte leker med enheten.

- Lämna inte apparaten utan uppsikt när den är igång och stäng av den direkt efter användning. Andra personer kan bländas av laserstrålen. Risk för ögonskador!
- Använd inte apparaten i områden där det finns risk för explosioner eller i områden med lättantändliga vätskor, gaser eller damm. Apparaten kan skapa gnistor som kan antända sådana material.
- Utsätt inte enheten för extrema temperaturer (t.ex. genom solljus), temperaturvariationer eller fukt.

Säkerhetsvarning för laser

Titta aldrig in i laserstrålen och peka den inte mot någon. Fara kan uppstå om du tittar rakt in i laserstrålen. Lasern ska användas och underhållas i enlighet med tillverkarens anvisningar.

Om varningsskylten **5** på enheten inte är på ditt språk, klistra fast den medföljande varningsdekalen på ditt språk före första användningen.

- Avlägsna aldrig varningsskylten **5**.
- Rikta aldrig strålen mot en person, djur eller något annat föremål än arbetsstycket.
- Undvik att rikta laserstrålen rakt mot ögonen på en person i mer än 0,25 sekunder.
- Om laserstrålningen träffar ögat måste du stänga ögonen direkt och vända bort huvudet från strålen.
- Se alltid till att laserstrålen riktas mot arbetsstycke utan reflekterande ytor, t.ex. mot trä eller andra grova ytor. Reflekterande stålplåt passar inte för laserapplikationer eftersom ytan kan återkasta laserstrålen tillbaka på användaren.

- Byt inte ut laserenheten mot en enhet av annan typ. Reparationer får endast utföras av tillverkaren eller av auktoriserad agent.
- **VAR FÖRSIKTIG: Användning av andra reglage eller att göra andra justeringar än vad som specificeras här kan leda till exponering för farlig strålning.**

Användning av batterier

- **FÖRSIKTIG!** Risk att batterierna exploderar om de sätts tillbaka på fel sätt. Byt endast ut mot samma eller likvärdig typ. Se till polerna är vända på rätt håll.
- Utsätt inte batterierna (batteripaket eller monterade batterier) för alltför hög värme som solsken, eld eller liknande. Skydda dem mot mekaniska stötar. Förvara på torr och ren plats. Håll dem borta från barn.

- Ta inte isär, öppna eller strimla eller kortslut batterierna. Blanda inte nya och gamla batterier.
- Avfallshantera dem på rätt sätt. Uppmärksamma miljöaspekter vid kassering av batterier. Får ej kastas tillsammans med hushållsavfallet.
- För upplysningar om säkerhet och fler anvisningar hänvisas till batteriets förpackning.
- Om batterierna läcker ska du ta ur dem och rengöra batterifacket nogga. Undvik kontakt med hud och ögon.

Produktöversikt

- 1 Strömbrytare
- 2 Laseröppning
- 3 Nivelleringslås
- 4 1/4 tums gänga på trefotsstativet
- 5 Varningsskylt
- 6 Batterier
- 7 Lock till batterifack

Kontakta din HORNBACH-butik om några delar är skadade.

Symboler

- Läs handboken nogga och spara den för framtida bruk.
- Laserstrålning! Undvik att titta in i laserstrålen! Klass 2 laserprodukt för konsument

Avsedd användning

Enheten är uteslutande konstruerad för att fastställa och kontrollera horisontella och vertikala linjer.

Tekniska data

Horisontell/vertikal noggrannhet	±4,5 mm/15 m
Nivelleringsnoggrannhet	±4,5 mm/15 m
Kompensationsområde	3° ± 1°
Arbetsavstånd	15 m
Batterier	2x AA 1,5 V
Laserklass	2
Våglängd	630-670 nm
P _{max} (max. effekt)	< 1 mW
Drifttemperatur	-10 – +50 °C
Förvaringstemperatur	-20 – +70 °C
Trefotsadapter:	1/4"
Mått (LxBxH)	7,5 x 7,5 x 6,5 cm
Vikt	330 g

Enheten uppfyller standarden EN 50689:2021.

Batterier

- Sätt i de medföljande AAA 1,5 V-batterierna **6** före första användning (se fig. II.) Var noga med polariteten.
- Batterierna är svaga om lasern blinkar.
- Byt alltid alla batterierna samtidigt till batterierna av samma typ och med samma kapacitet. Stäng locket **7** igen.

Användning

Varning: Var noga med att följa aktuella lagar och bestämmelser när du använder enheten.

Obs: Dåliga mätförhållanden som starkt solljus eller temperaturväxlingar påverkar arbetsavståndet.

Automatisk nivellering

- Placera enheten på en horisontell yta eller fäst den på ett trefotsstativ med 1/4" gänga **4**.
- Starta enheten genom att föra nivelleringslåset **3** åt höger till .
- **Varning:** Lasern tänds direkt.
- Enheten kompenserar för små avvikelser från horisontell uppställning. Lasern blinkar vid avvikelser som är för stora för kompenseringen.
- Stäng av enheten genom att föra nivelleringslåset **3** åt vänster till och tryck på knapp **1**.

Arbeta utan automatisk nivellering

- Starta enheten genom att trycka på knapp **1**.
- **Varning:** Lasern tänds direkt.
- Lasern blinkar ibland för att signalera att avvikelser från horisontell inte kan kompenseras.
- Stäng av enheten genom att trycka på knapp **1**.

Underhåll och skötsel

Torka bara av enheten med en mjuk, torr trasa. Använd aldrig skurpulver eller kemiska rengöringsmedel.

Avfallshantering

Symbolen "överstruken soptunna" kräver separat avfallshantering av elektrisk och elektronisk utrustning (WEEE). Sådana enheter kan innehålla värdefulla, men farliga och miljöskadliga ämnen. Du är enligt lag skyldig att inte kasta dessa produkter i det osorterade hushållsavfallet utan lämna in dessa till ett anvisat samlingsställe för återvinning av elektriska och elektroniska produkter. Därmed bidrar du till att skydda resurserna och miljön.

I Tyskland är HORNBACH skyldiga att:

- vid inköp av nya elektriska eller elektroniska apparater ta tillbaka en gammal apparat av samma slag utan kostnad i HORNBACH-butiken.
- även utan inköp av nya produkter ta tillbaka upp till tre elektriska eller elektroniska apparater av samma apparattyp (upp till 25 cm kantlängd) utan kostnad till HORNBACH-butik.
- vid leverans av en ny elektrisk eller elektronisk apparat till privat hushåll hämta upp en gammal apparat av samma slag utan kostnad eller

möjliggöra återlämning i din direkta närhet.

Kontakta www.hornbach.com eller lokala myndigheter för mer information.

Säkerställ att, om apparaten har uttagbara batterier, ska dessa ha tagits ut ur apparaten innan den avfallshandteras. Information om hur du gör detta finns i bruksanvisningen (se kapitel **Batterier**)

Avfallshandtera förbrukade batterier och batteripaket på korrekt sätt. I affärer där man säljer batterier och vid kommunala samlingsställen finns behållare för insamling av gamla batterier. Exakt information om typ och kemiskt system för batterierna finns i tekniska data och på motsvarande märkning på batterierna.

Barn får inte under några som helst omständigheter leka med plastpåsar och förpackningsmaterial eftersom de då löper risk att skadas eller kvävas. Förvara därför sådant material säkert eller avfallshandtera det miljövänligt.



10155934

CZ Překlad původního návodu k obsluze

Manufactured for
HORNBACH Baumarkt AG
Hornbachstraße 11
76879 Bornheim / Germany



Bezpečnostní pokyny

VAROVÁNÍ: Přečtěte si všechna bezpečnostní varování a všechny pokyny. Pokud se nebudete řídit varováními a pokyny, může to znamenat úraz elektrickým proudem, požár nebo vážné zranění. Všechna varování a pokyny si uschovejte pro budoucí referenci.

Tento přístroj mohou používat děti ve věku od 8 let a osoby, které mají fyzické, smyslové nebo mentální omezení, nebo nedostatek zkušeností a znalostí, pokud osoba odpovědná za jejich bezpečnost na ně dohlídí nebo jim poskytla informace o bezpečném provozu přístroje, a tyto osoby chápou s tím spojená rizika. Mějte děti pod dohledem a nedovolte jim, aby si s přístrojem hrály.

- Zapnutý přístroj neponechávejte bez dozoru nebo jej ihned po použití vypněte. Jiné osoby by mohly být oslepeny laserovým paprskem. Riziko poranění očí!
- Nepracujte s přístrojem v oblastech s nebezpečím výbuchu nebo v místech s hořlavými kapalinami, plyny nebo prachem. Přístroj může vytvářet jiskry, které mohou tyto materiály vznítit.
- Nevystavujte přístroj extrémním teplotám (např. přímému slunečnímu světlu), teplotním výkyvům nebo vlhkosti.

Bezpečnostní varování pro laser

Nehleďte přímo do laserového paprsku. Při úmyslném pohledu do paprsku hrozí nebezpečí poškození zraku.

Laser používejte a udržujte v souladu s návodem výrobce.

V případě, že varovná štítek 5 na přístroji není ve vašem národním jazyce, vložte před něj před prvním

použitím varovný štítek ve vašem národním jazyce.

- Nikdy neodstraňuje varovný štítek 5.
- Laserovým paprskem nikdy ne mířte na žádné osoby, zvířata ani předměty mimo zpracovávaný díl.
- Laserovým paprskem nikdy ne mířte tak, aby paprsek mířil směrem k očím osob na dobu delší než 0,25 sekundy.
- Pokud je zasaženo oko, musíte okamžitě zavřít oči a odvrátit hlavu od paprsku.
- Vždy zajistěte, aby laserový paprsek mířil na tuhý obráběný díl bez reflexních povrchů, například na dřevo nebo povrchy s hrubým povrchem. Lesklé ocelové plechy s reflexním povrchem apod. jsou nevhodné k laserovému zpracování, protože reflexní povrch může odrazit laserový paprsek zpět k operátorovi.
- Laserové zařízení nevyměňujte za zařízení jiného typu. Opravy

musí provádět výrobce nebo jeho oprávněný zástupce.

POZOR: Používání ovládacích prvků nebo seřízení jiného, než je specifikováno v tomto návodu, může mít za následek expozici nebezpečnému záření.

Používání baterií

- **POZOR!** Při nesprávné výměně akumulátorů hrozí nebezpečí výbuchu. Akumulátory vyměňujte pouze za akumulátory stejného nebo ekvivalentního typu. Respektujte správnou polaritu.
- Akumulátory (bloky akumulátorů nebo instalované akumulátory) nesmí být vystavovány nadměrnému teplu, například slunečnímu záření, ohni apod. Chraňte je před mechanickými rázy. Skladujte je na suchém a čistém místě. Udržujte mimo dosah dětí.
- Akumulátory neotevírejte, nedemontujte, nedrťte ani nezkratujte.

Nekombinujte staré a nové akumulátory.

- Zlikvidujte správně. Věnujte pozornost ekologickým aspektům likvidace akumulátorů. Nelikvidujte s komunálním odpadem.
- Viz bezpečnostní a další pokyny o bateriích na jejich obalu.
- Jestliže akumulátor vytéká, vyjměte jej a důkladně vyčistěte přihrádku na akumulátor. Zabraňte zasažení kůže a očí.

Přehled výrobku

- 1 Tlačítko ZAP/VYP
- 2 Laserová clona
- 3 Niveláčnický zámek
- 4 Závit stativu: 1/4"
- 5 Varovný štítek
- 6 Akumulátory
- 7 Přihrádka na akumulátor

Pokud je nějaký díl poškozen, obraťte se prosím na svůj market HORNBACH.

Symboly

- Tento návod k použití si pozorně přečtěte a uložte si ho k pozdějšímu nahlédnutí.
- Laserové záření! Nedívejte se do paprsku! Laserový výrobek pro spotřebitele třídy 2

Účel použití

Zařízení je určeno výhradně k určování a kontrole vodorovných a svislých čar.

Technické parametry

Horizontální/vertikální přesnost	±4,5 mm/15 m
Přesnost nivelace	±4,5 mm/15 m
Rozsah kompenzace	3° ± 1°
Pracovní vzdálenost	15 m
Akumulátory	2x AA 1,5 V
Třída laseru	2
Vlnová délka	630-670 nm
P _{max} (max. výkon)	< 1 mW
Provozní teplota	-10 – +50 °C
Teplota skladování	-20 – +70 °C
Adaptér stativu	1/4"
Rozměry (D x Š x V)	7,5 x 7,5 x 6,5 cm
Hmotnost	330 g

Tento přístroj je v souladu s normou EN 50689:2021.

Akumulátory

- Před prvním použitím vložte přiložené baterie AA 1,5 V 6 (viz obr. II.). Dodržujte polaritu.
- Když lasery blikají, baterie jsou vybité.
- Vždy vyměňte všechny baterie za baterie stejného typu a stejné kapacity. Víko 7 opět zavřete.

Používání

Pozor: Ujistěte se, že při používání přístroje důsledně dodržíte místní předpisy.

Poznámka: Pracovní vzdálenost mohou ovlivnit nevhodné podmínky, jako například intenzivní sluneční svit nebo kolísání teploty.

Automatická nivelace

- Umístěte zařízení na vodorovný povrch nebo jej upevněte na stativ se závitem 1/4" 4.
- Chcete-li přístroj zapnout, zatlačte niveláčnický zámek 3 doprava k .
- **Pozor:** Laser se okamžitě rozsvítí.
- Zařízení kompenzuje malé odchylky od nastavení úrovně. Laser bliká při odchylkách, které jsou příliš velké pro kompenzaci.
- Chcete-li přístroj zapnout nebo vypnout, zatlačte niveláčnický zámek 3 doleva k a stiskněte tlačítko 1 .

Práce bez samonivelace

- Chcete-li zařízení zapnout, stiskněte tlačítko 1 .
- **Pozor:** Laser se okamžitě rozsvítí.
- Laser čas od času bliká, aby signalizoval, že odchylky od úrovně nebudou kompenzovány.
- Chcete-li zařízení vypnout, stiskněte tlačítko 1 .

Údržba a péče

Přístroj otírejte pouze měkkou, suchou utěrkou. Nikdy nepoužívejte brusné prášky ani chemické čisticí látky.

Likvidace



Symbol „**přeškrtnuté popelnice**“ vyžaduje samostatnou likvidaci použitých elektrických a elektronických přístrojů (směrnice WEEE). Takové přístroje mohou obsahovat cenné, ale nebezpečné látky ohrožující životní prostředí. Ze zákona v žádném případě nesmíte tyto produkty likvidovat v netříděném domácím odpadu, nýbrž jste povinni je zlikvidovat na ověřeném sběrném místě pro recyklaci elektrických a elektronických přístrojů. Tím přispíváte k ochraně zdrojů a životního prostředí.

HORNBACH je v Německu povinen:

- při zakoupení nového elektrického nebo elektronického přístroje vzít v prodejně HORNBACH bezplatně zpět starý přístroj stejného druhu.
- také bez zakoupení nového přístroje vzít v prodejně HORNBACH bezplatně zpět až 3 staré elektrické nebo elektronické přístroje stejného druhu (do max. délky okraje 25 cm).
- při dodání nového elektrického nebo elektronického přístroje do soukromé domácnosti bezplatně vyzvednout starý přístroj stejného druhu nebo Vám umožnit vrácení zpět ve Vaší bezprostřední blízkosti.

Další informace si vyžádejte na www.hornbach.com nebo u místních úřadů.

Zajistěte, aby všechny baterie byly z přístroje odstraněny před jeho likvidací. Pokyny k tomu naleznete v návodu k obsluze (viz kapitola **Akumulátory**).

Použité baterie a akumulátory řádně zlikvidujte. V obchodech, ve kterých se prodávají baterie, a na sběrných místech města jsou k dispozici kontejnery na vypotřebované baterie. Přesné údaje k typu a chemickému systému baterií naleznete v technických údajích, příslušná označení na samotných bateriích.

Děti si v žádném případě nesmějí hrát s plastovými sáčky a obalovým materiálem, protože existuje nebezpečí úrazu příp. udušení. Takový materiál bezpečně skladujte nebo zlikvidujte způsobem šetrným k životnímu prostředí.



10155934

SK Preklad pôvodného návodu na použitie

Manufactured for
HORNBACH Baumarkt AG
Hornbachstraße 11
76879 Bornheim / Germany



Bezpečnostné pokyny

UPOZORNENIE: Prečítajte si všetky bezpečnostné upozornenia a všetky pokyny. Pri nedodržaní upozornení a pokynov môže dôjsť k zásahu elektrickým prúdom, požiaru alebo vážnemu poraneniu. Všetky upozornenia a pokyny si odložte na budúce použitie.

Toto zariadenie je dovolené používať deťom vo veku minimálne 8 rokov alebo osobám, ktoré majú fyzické, zmyslové alebo duševné obmedzenia alebo nedostatočné skúsenosti alebo znalosti, pokiaľ sú pod dozorom alebo boli inštruovaní o bezpečnej obsluhu zariadenia a sú si vedomé príslušných rizík. Deti musia byť pod dohľadom, aby sa so zariadením nemohli hrať.

- Keď je zariadenie zapnuté, nenechávajte ho bez dozoru a hneď po použití ho vypnite. Mohlo by dôjsť k oslepeniu iných osôb laserovým lúčom. Riziko poranenia zraku!
- Nepracujte so zariadením v priestoroch, kde hrozí riziko explózie alebo v priestoroch s horľavými kvapalinami, plynmi alebo prachom. Zariadenie môže vytvárať iskry, ktoré môžu spôsobiť vznietenie takýchto materiálov.
- Nevystavujte zariadenie žiadnym extrémnym teplotám (napr. priamemu slnečnému žiareniu), teplotným výkyvom či vlhkosťou.

Bezpečnostné výstrahy pre laser
Nepozerajte sa priamo do laserového lúča. Pri úmyselnom pozretí do lúča hrozí nebezpečenstvo. Laser sa musí používať a vykonávať na ňom údržba podľa pokynov výrobcu.

V prípade, že výstražná značka 5 na zariadení nie je vo vašom národnom jazyku, pred prvým použitím prilepte na ňu priložený varovný signál vo vašom národnom jazyku.

- Výstražnú značku 5 nikdy nezastierajte.
- Nikdy nemierte laserom na žiadnu osobu, zviera či predmet iný ako obrobok.
- Laserový lúč nesmie mieriť priamo do očí osoby na dobu dlhšiu ako 0,25 s.
- Ak vám laserové žiarenie zasiahne oko, musíte okamžite zavrieť oči a odvrátiť hlavu od lúča.
- Vždy dbajte na to, aby laserový lúč smeroval priamo na pevný obrobok bez odrážavých povrchov, prijateľné je napr. drevo alebo drsné povrchy. Svetlý lesklý oceľový plech alebo podobný materiál nie je vhodný na laserové aplikácie, keďže odrážavý povrch môže odraziť laserový lúč späť na obsluhujúcu osobu.

- Nevymieňajte laserové zariadenie za zariadenie iného typu. Opravy musí vykonávať výrobca alebo autorizovaný agent.
- POZOR: Použitie iných ovládacích prvkov alebo nastavení, ako sú uvedené v tomto dokumente, môže mať za následok vystavenie sa nebezpečnému žiareniu.**

Použitie batérií

- POZOR!** Nebezpečenstvo explózie pri nesprávnej výmene batérií. Pri výmene použite len rovnaký alebo ekvivalentný typ. Dávajte pozor na správnu polaritu.
- Batérie (jednotka batérie alebo nainštalované batérie) sa nesmú vystavovať nadmernému teplu, napríklad slnečnému žiareniu, ohňu a pod. Chráňte ich pred mechanickými nárazmi. Udržiavajte v suchu a čistote. Nedávajte do blízkosti detí.
- Batérie neotvárajte, nerozoberajte, nerozrezávajte ani neskratujte.

te. Nekombinujte staré a nové batérie.

- Zlikvidujte vhodným spôsobom. Pri likvidácii akumulátorov venujte pozornosť environmentálnym hľadiskám. Neodhadzujte do komunálneho odpadu.
- Pozrite bezpečnostné a ďalšie pokyny na akumulátore alebo jeho obale.
- Ak niektorá batéria vyteká, vyberte akumulátory a dôkladne vyčistite priečinok na akumulátory. Dbajte na to, aby nedošlo ku kontaktu s pokožkou a očami.

Prehľad produktu

- Hlavný spínač
- Štrbina lasera
- Uzamknutie nivelácie
- Statív so závitom 1/4"
- Výstražné znamenie
- Akumulátory
- Veko priečinka na akumulátor

Ak sú niektoré diely poškodené, obráťte sa na predajňu HORNBACH.

Symbols

Tento návod na použitie si pozorne prečítajte a odložte si ho na budúce použitie.

Laserové žiarenie! Nepozerajte do lúča! Spotrebný laserový produkt triedy 2.

Účel použitia

Zariadenie je určené výhradne na určovanie a kontrolu horizontálnych a vertikálnych línií.

Technické údaje

Horizontálna/vertikálna presnosť	±4,5 mm/15 m
Presnosť nivelácie	±4,5 mm/15 m
Rozsah vyrovnávania	3° ± 1°
Pracovná vzdialenosť	15 m
Akumulátory	2x AA 1,5 V
Trieda lasera	2
Vlnová dĺžka	630-670 nm
P _{max} (max. výkon)	< 1 mW
Prevádzková teplota	-10-+50 °C
Teplota skladovania	-20-+70 °C
Adaptér statívu	1/4"
Rozmery (DxŠxV)	7,5 x 7,5 x 6,5 cm
Hmotnosť	330 g

Toto zariadenie spĺňa normu EN 50689:2021.

Akumulátory

- Pred prvým použitím vložte dodávané AA 1,5 V akumulátory 6 (pozrite obr. II.). Dodržte polaritu.
- Keď lasery blikajú, batérie sú takmer vybité.
- Vždy vymieňajte súčasne všetky batérie za batérie rovnakého typu a rovnakej kapacity. Znova zatvorte veko 7.

Použitie

Upozornenie: Pri používaní zariadenia striktné dodržiavajte miestne zákony.
Poznámka: Nevhodné podmienky merania, napríklad silné slnečné svetlo alebo kolísanie teploty, ovplyvnia pracovnú vzdialenosť.

Automatická nivelácia

- Zariadenie umiestnite na pevný vodorovný povrch, aby ste mohli pracovať s automatickou niveláciou alebo ho upevniť na statív s 1/4" závitom 4.
- Zariadenie zapnete zatlačením uzamknutia nivelácie 3 doprava do polohy 6.
Upozornenie: Hneď sa rozsvieti laserové svetlo.
- Zariadenie vyrovnáva malé odchýlky od nastavenia úrovne. Pri odchýlkach, ktoré sú príliš veľké na vyrovnanie, laser bliká.
- Zariadenie vypnete zatlačením uzamknutia nivelácie 3 doľava do polohy 6 a stlačením tlačidla 1.
- Zariadenie vypnete stlačením tlačidla 1.

Údržba a starostlivosť

Zariadenie utierajte len mäkkou suchou tkaninou. Nikdy nepoužívajte brúsne prášky alebo chemické čistiace prostriedky.

Likvidácia

Symbol „**priečiarknutý kontajner na odpadky**“ požaduje oddelenú likvidáciu elektrických a elektronických použitých prístrojov (WEEE). Takéto prístroje môžu obsahovať cenné, ale nebezpečné látky, ohrozujúce životné prostredie. Ste zo zákona povinní nelikvidovať tieto produkty v netriedenom domovom odpade, ale na vykázanom zbernom mieste na recykláciu elektrických a elektronických prístrojov. Tým prispějete k ochrane zdrojov a životného prostredia.

HORNBACH je v Nemecku povinný:

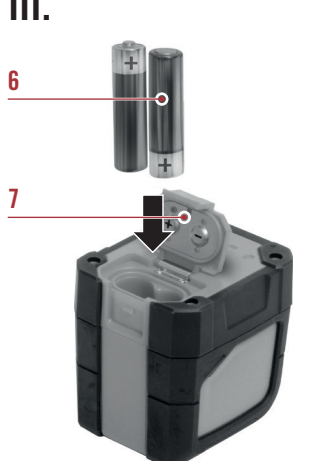
- pri novej kúpe elektrického alebo elektronického prístroja zobrať do predajne HORNBACH bezodplatne späť použitý prístroj rovnakého druhu.
- aj bez novej kúpy zobrať do predajne HORNBACH bezodplatne späť až 3 elektrické a elektronické použité prístroje rovnakého druhu (do dĺžky hrany max. 25 cm).
- pri dodávke nového elektrického alebo elektronického prístroja do súkromnej domácnosti vyzdvihnúť bezodplatne použitý prístroj rovnakého druhu alebo vám umožniť vrátenie vo vašej bezprostrednej blízkosti.

Pre ďalšie informácie sa obráťte, prosím, na vášho predajcu www.hornbach.com alebo na miestne úrady.

Uistite sa, že všetky batérie boli pred likvidáciou prístroja z neho odstránené. Pokyny k tomu nájdete v návode na obsluhu (pozri kapitolu **Akumulátory**).

Použitie batérie a akumulátory riadne zlikvidujte. V obchodoch, v ktorých sa predávajú batérie a na mestských zberných miestach sú k dispozícii kontajnery pre staré batérie. Presné údaje k typu a chemickému systému batérií nájdete v technických údajoch, zodpovedajúce označenia na samotných batériách.

Deti sa nesmú v žiadnom prípade hrať s plastovými vreckami a obalovým materiálom, pretože existuje nebezpečenstvo poranenia, resp. zadusenia. Takýto materiál skladujte bezpečne alebo zlikvidujte ekologickým spôsobom.





10155934

RO Traducerea instrucțiunilor originale

Manufactured for
HORNBACH Baumarkt AG
Hornbachstraße 11
76879 Bornheim / Germany



Instrucțiuni de siguranță

AVERTIZARE: Citiți toate avertizările de siguranță și toate instrucțiunile. Ignorarea avertizărilor și nerespectarea instrucțiunilor poate avea ca consecință electrocutare, incendiu și/sau vătămări corporale grave. Păstrați toate avertizările și instrucțiunile pentru o eventuală utilizare ulterioară.

• Acest dispozitiv poate fi folosit de către copii care au împlinit vârsta de 8 ani sau de către copii de vârstă mai mare și de persoane cu capacități fizice, senzoriale sau mentale diminuate sau fără experiență și cunoștințe aferente, dacă sunt supravegheate de către o persoană responsabilă pentru siguranța lor sau au fost instruite

cu privire la utilizarea în siguranță a dispozitivului și dacă înțeleg riscurile aferente. Supravegheați copiii pentru a vă asigura că nu se joacă cu dispozitivul.

- Nu lăsați nesupravegheat dispozitivul în timp ce acesta este pornit și deconectați-l după utilizare. Alte persoane și-ar putea pierde vederea din cauza fasciculului laser. Pericol de leziuni oculare!
- Nu utilizați dispozitivul în zone cu pericol de explozie sau în zone în care există lichide, gaze sau pulberi inflamabile. Dispozitivul poate produce scânteii care duc la aprinderea unor astfel de substanțe.
- Nu expuneți dispozitivul la temperaturi extreme (de exemplu la radiații solare directe), la fluctuații de temperatură și la umiditate.

Avertizare de siguranță cu privire la laser

Nu vă uitați direct în fasciculul de

laser. Poate exista un risc dacă vă uitați intenționat în fascicul. Laserul trebuie folosit și păstrat în concordanță cu instrucțiunile producătorului.

În cazul în care semnul de avertizare 5 de pe dispozitiv nu este în limba dumneavoastră națională, înainte de prima utilizare aplicați semnul de avertizare în limba dumneavoastră națională peste cea existentă.

- Nu deteriorați semnul de avertizare 5.
- Nu îndreptați niciodată fasciculul înspre persoane, animale sau obiecte diferite de piesa prelucrată.
- Trebuie prevenită îndreptarea fasciculului de laser spre ochii unei persoane mai mult de 0,25 secunde.
- Dacă radiația laser cade în ochii dumneavoastră, închideți imediat ochii și întoarceți-vă capul într-o altă direcție.
- Asigurați întotdeauna ca fasci-

culul de laser să fie direcționat înspre o piesă prelucrată solidă fără suprafețe reflectante, de ex. suprafețele din lemn sau cele învelite și aspre sunt acceptabile. Stratul lucios, strălucitor, reflectant din oțel sau cele asemănătoare nu sunt potrivite pentru aplicații laser deoarece suprafața reflectantă poate direcționa fasciculul de laser înapoi spre operator.

- Nu schimbați unitatea laser cu cele de alt tip. Reparațiile trebuie realizate de către producător sau un agent autorizat.
- **ATENȚIE: Utilizarea altor mecanisme sau reglări decât cele specificate aici pot avea ca rezultat expunerea la radiații periculoase.**

Utilizarea bateriilor

- **PRECAUȚIE!** Pericol de explozie dacă bateriile se înlocuiesc incorect. Înlocuiți-le doar cu același

tip sau echivalent. Respectați polaritatea corectă.

- Este interzisă expunerea bateriilor (pachet de baterii sau baterii montate) la căldură excesivă cum ar fi soarele, focul sau similare. Protejați-le de șocuri mecanice. Păstrați-le uscate și curate. Țineți departe de copii.
- Nu deschideți, demontați, spargeți sau scurtcircuitați bateriile. Nu amestecați baterii uzate cu cele noi.
- Dispuneți-le corespunzător ca deșeu. Fiți atenți la aspectele ambientale ale dispoziției ca deșeu a bateriilor. Nu aruncați la gunoierul menajer.
- Uitați-vă la instrucțiunile de siguranță și alte instrucțiuni de pe baterie sau ambalajul acesteia.
- În cazul scurgerii bateriei scoateți bateria și curățați bine compartimentul pentru baterii. Evitați contactul cu pielea și ochii.

Prezentare generală a produsului

- 1 Buton ON/OFF
- 2 Apertură laserului
- 3 Fixarea nivelării
- 4 Îmbinare filetată 1/4" pentru trepid
- 5 Semn de avertizare
- 6 Baterii
- 7 Capac compartiment baterie

Dacă oricare dintre componente este deteriorată, contactați magazinul dvs. HORNBACH.

Simboluri

Citiți cu atenție acest manual de utilizare și păstrați-l pentru o eventuală utilizare ulterioară.

Radiație laser! Nu priviți în fasciculul laser! Produs laser clasa 2 pentru consumatori.

Utilizare conform destinației

Dispozitivul este destinat în exclusivitate determinării și verificării liniilor orizontale și verticale.

Date tehnice

Precizie orizontală/verticală	±4,5 mm/15 m
Precizia nivelării	±4,5 mm/15 m
Domeniul de compensare	3° ± 1°
Distanța de lucru	15 m
Baterii	2x AA 1,5 V
Clasa laser	2
Lungime de undă	630-670 nm
P _{max} (putere max.)	< 1 mW
Temperatura de utilizare	-10 – +50 °C
Temperatura de depozitare	-20 – +70 °C
Adaptor trepid	1/4"
Dimensiuni (Lxlăț.xH)	7,5 x 7,5 x 6,5 cm
Greutate	330 g

Acest dispozitiv respectă prevederile standardului EN 50689:2021.

Baterii

- Înainte de prima utilizare introduceți bateriile AA 1,5 V 6 incluse (vezi fig. II) cu respectarea polarității.
- Când laserele se aprind intermitent, bateriile sunt slabe.
- Înlocuiți întotdeauna toate bateriile în același timp, cu baterii de același tip și de aceeași capacitate. Închideți la loc capacul 7.

Utilizare

Precauție: Asigurați-vă că sunt respectate cu strictețe dispozițiile locale, atunci când utilizați dispozitivul.

Notă: Condițiile improprie de măsurare cum ar fi lumina puternică a soarelui sau fluctuațiile de temperatură vor afecta distanța de lucru.

Nivelarea automată

- Amplasați dispozitivul pe o suprafață orizontală sau fixați-l pe un trepid cu conectorul filetat 4 de 1/4".
- Pentru a porni dispozitivul, împingeți elementul de fixare a nivelării 3 spre dreapta pe 6.
- **Precauție:** Laserul se aprinde imediat.
- Dispozitivul compensează micile deviații de la reglarea nivelei. Laserul se aprinde intermitent când există abateri prea mari pentru a fi compensate.
- Pentru a opri dispozitivul, împingeți elementul de fixare a nivelării 3 spre stânga pe 6 și apăsați butonul 1.
- Laserul se aprinde intermitent din când în când pentru a semnala că abaterile de nivel nu sunt compensate.
- Pentru a opri dispozitivul, apăsați pe butonul 1.

Întreținere și îngrijire

Dispozitivul se va șterge numai cu o cârpă moale și uscată. Nu folosiți în niciun caz prafuri abrazive și substanțe chimice de curățare.

Eliminarea ca deșeu

Simbolul de „**tomberon tăiat**” impune eliminarea separată ca deșeu a aparatelor electrice și electronice (WEEE) uzate. Astfel de aparate pot conține substanțe valoroase, dar periculoase și poluante. Legislația nu vă permite să eliminați aceste produse ca deșeu la gunoierul menajer, ci sunteți obligați să le predați unui centru de colectare indicat pentru reciclarea aparatului electric și electronic. În acest mod contribuiți la protejarea resurselor și a mediului înconjurător.

Compania HORNBACH are următoarele obligații în Germania:

- să recepționeze fără costuri un aparat uzat de același tip în sectorul comercial HORNBACH, la achiziționarea unui aparat electric sau electronic nou.
- să recepționeze fără costuri până la 3 aparate electrice sau electronice uzate de același tip (cu o lungime max. a muchiei de 25 cm) în sectorul comercial HORNBACH, și fără achiziționarea unui aparat nou.

- la livrarea unui aparat electric sau electronic nou într-o gospodărie privată, să recepționeze fără costuri un aparat uzat de același tip sau să vă ofere posibilitatea de returnare a acestuia în vecinătatea dvs.

Pentru mai multe informații vizitați pagina www.hornbach.com sau adresați-vă organelor locale competente.

Înainte de eliminarea aparatului ca deșeu, asigurați-vă că au fost îndepărtate toate bateriile din aparat. Indicații în acest sens se găsesc în manualul de utilizare (a se vedea capitolul **Baterii**).

Eliminați bateriile și acumulatorii uzate ca deșeu, conform prevederilor. În magazinele unde se comercializează baterii și în punctele de colectare comunale vă stau la dispoziție containere pentru bateriile uzate. Date exacte despre tipul și sistemul chimic al bateriilor se găsesc în datele tehnice, respectiv pe marcajele corespunzătoare de pe baterii.

Copiii nu au voie în niciun caz să se joace cu pungile din plastic și cu materialul de ambalare, deoarece există pericol de rănire, respectiv de asfixiere. Depozitați în siguranță astfel de materiale sau eliminați-le ca deșeu în mod ecologic.