

# ThermoSpot Pocket



DE 02

EN 06

NL 10

DA 14

FR 18

ES 22

IT 26

PL 30

FI 34

PT 38

SV 42

NO 46

TR

RU

UK

CS

ET

RO

BG

EL

SL

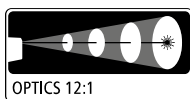
HU

SK

HR

 **Laser**  
650 nm

Laser-Focus



# Laserliner



Lesen Sie die Bedienungsanleitung, das beiliegende Heft „Garantie- und Zusatzhinweise“ sowie die aktuellen Informationen und Hinweise im Internet-Link am Ende dieser Anleitung vollständig durch. Befolgen Sie die darin enthaltenen Anweisungen. Diese Unterlage ist aufzubewahren und bei Weitergabe des Gerätes mitzugeben.

## Funktion / Verwendung

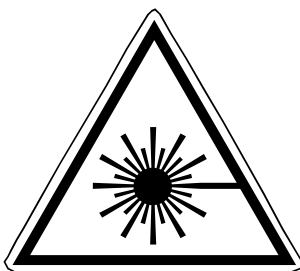
Der ThermoSpot Pocket ist ein berührungsloses Infrarot-Temperaturmessgerät mit integriertem Laser. Durch Messung und Auswertung der Menge an elektromagnetischer Energie im infraroten Wellenlängenbereich wird die berührungslose Temperaturmessung von Oberflächen ermöglicht.

## Allgemeine Sicherheitshinweise

- Setzen Sie das Gerät ausschließlich gemäß dem Verwendungszweck innerhalb der Spezifikationen ein.
- Die Messgeräte und das Zubehör sind kein Kinderspielzeug. Vor Kindern unzugänglich aufbewahren.
- Umbauten oder Veränderungen am Gerät sind nicht gestattet, dabei erlischt die Zulassung und die Sicherheitsspezifikation.
- Setzen Sie das Gerät keiner mechanischen Belastung, enormen Temperaturen, Feuchtigkeit oder starken Vibrationen aus.
- Das Gerät darf nicht mehr verwendet werden, wenn eine oder mehrere Funktionen ausfallen oder die Batterieladung schwach ist.
- Bitte beachten Sie die Sicherheitshinweise von lokalen bzw. nationalen Behörden zur sachgemäßen Benutzung des Gerätes.

## Sicherheitshinweise

Umgang mit Lasern der Klasse 2



Laserstrahlung!  
Nicht in den Strahl blicken.  
Laser Klasse 2  
< 1 mW · 650 nm  
EN 60825-1:2014/AC:2017

- Achtung: Nicht in den direkten oder reflektierten Strahl blicken.
- Den Laserstrahl nicht auf Personen richten.
- Falls Laserstrahlung der Klasse 2 ins Auge trifft, sind die Augen bewusst zu schließen und der Kopf sofort aus dem Strahl zu bewegen.
- Betrachten Sie den Laserstrahl oder die Reflektionen niemals mit optischen Geräten (Lupe, Mikroskop, Fernglas, ...).
- Verwenden Sie den Laser nicht auf Augenhöhe (1.40...1.90 m).
- Manipulationen (Änderungen) an der Lasereinrichtung sind unzulässig.

# ThermoSpot Pocket

## Sicherheitshinweise

Umgang mit elektromagnetischer Strahlung

- Das Messgerät hält die Vorschriften und Grenzwerte für die elektromagnetische Verträglichkeit gemäß EMV-Richtlinie 2014/30/EU ein.
- Lokale Betriebseinschränkungen, z.B. in Krankenhäusern, in Flugzeugen, an Tankstellen oder in der Nähe von Personen mit Herzschrittmachern sind zu beachten. Die Möglichkeit einer gefährlichen Beeinflussung oder Störung von und durch elektronische Geräte ist gegeben.
- Bei einem Einsatz in der Nähe von hohen Spannungen oder unter hohen elektromagnetischen Wechselfeldern kann die Messgenauigkeit beeinflusst werden.

## Hinweise zur Wartung und Pflege

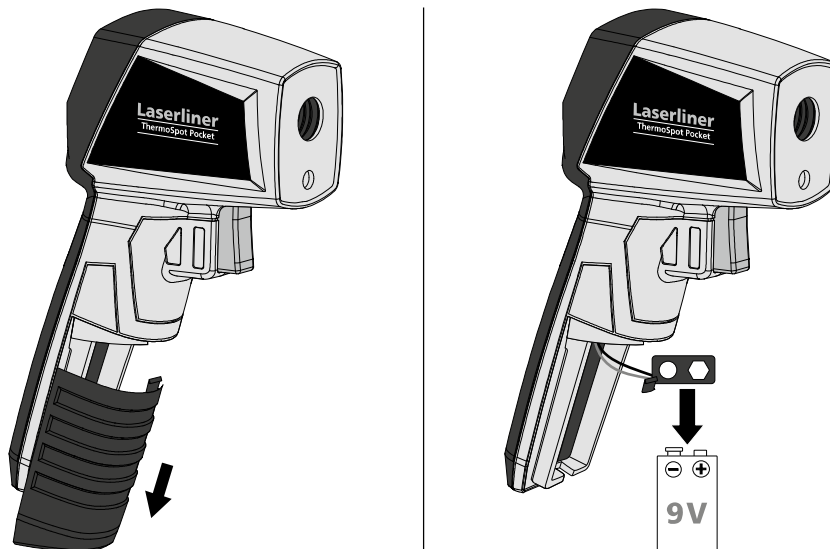
Reinigen Sie alle Komponenten mit einem leicht angefeuchteten Tuch und vermeiden Sie den Einsatz von Putz-, Scheuer- und Lösungsmitteln. Entnehmen Sie die Batterie/n vor einer längeren Lagerung. Lagern Sie das Gerät an einem sauberen, trockenen Ort.

## Kalibrierung

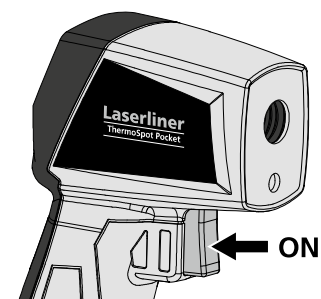
Das Messgerät muss regelmäßig kalibriert und geprüft werden, um die Genauigkeit der Messergebnisse zu gewährleisten. Wir empfehlen ein Kalibrierungsintervall von einem Jahr.

### 1 Batterie einlegen

Das Batteriefach öffnen und Batterie gemäß den Installationssymbolen einlegen. Dabei auf korrekte Polarität achten.

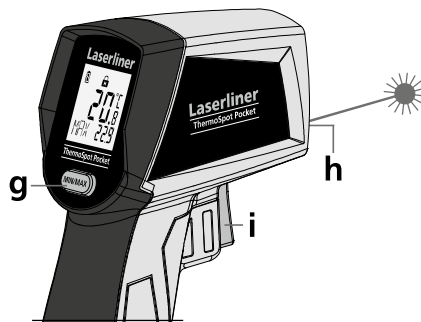
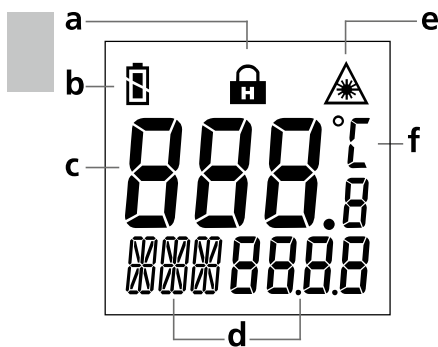


### 2 ON/OFF



Das Gerät schaltet sich nach 30 Sekunden automatisch ab. Um das Gerät danach wieder einzuschalten, Taste erneut drücken.

# Laserliner

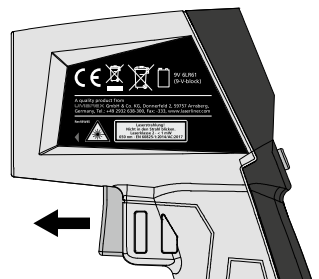
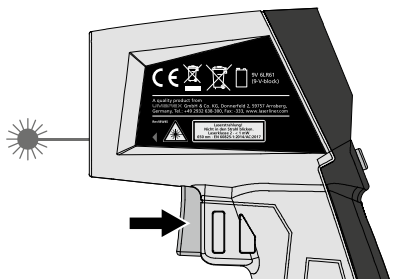


- a Hold-Funktion
- b Batteriestatus
- c Messwertanzeige
- d MIN- oder MAX-Wert während der Messung
- e Laserstrahl eingeschaltet
- f Messeinheit °C
- g Umschaltung MIN/MAX
- h Laseraustritt
- i AN / Messen

## 3 Dauermessung / Hold

Zur Durchführung einer Dauermessung den Laser aktivieren (siehe Abbildung) und die Taste gedrückt halten.

Sobald der gewünscht Messort mit dem Ziellaser erfasst wird, Taste loslassen. Der gemessene Wert wird gehalten.

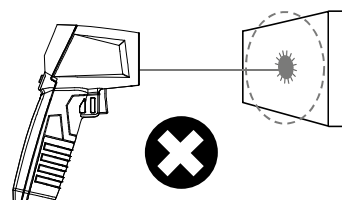
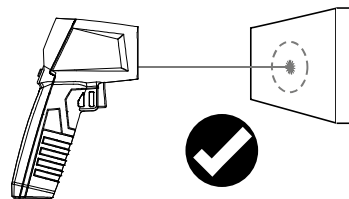


## Hinweise zum Messvorgang

Dieses Infrarot-Temperaturmessgerät ermittelt die Temperatur verschiedenster Oberflächen und Materialien. Der integrierte Sensormesskopf empfängt die Infrarot-Strahlung, die jeder Körper materialspezifisch abgibt. Der Grad der Abstrahlung wird durch den Emissionsgrad bestimmt (0-1). Das Gerät ist auf einen Emissionsgrad von 0,95 fest eingestellt, was für die meisten organischen Stoffe, sowie Kunststoffe, Keramik, Holz, Gummi und Gestein zutreffend ist. Beachten Sie, dass der Messbereich zwischen Gerät und Oberfläche frei von Störgrößen ist (Dampf, Gas, Schmutz, Glas).

## Laser

Der Laser dient zum Anvisieren und visualisiert die Stelle der Infrarotmessung. Die Temperaturmessung erfolgt nur an der Oberfläche. Stellen Sie die optimale Messentfernung für den Messfleck (12:1) so ein, dass dieser vollständig innerhalb des Messobjektes liegt.



# ThermoSpot Pocket

## 4 MIN/MAX-Anzeige

Innerhalb einer durchgehenden Messung kann der MIN- oder MAX-Wert angezeigt werden. Durch Drücken der Taste MIN/MAX wird zwischen den beiden Werten gewechselt.



Technische Daten	
Messgröße	Infrarottemperatur
Funktionen	Min / Max / Hold
Messbereich Infrarottemperatur	-40°C ... 400°C
Genauigkeit Infrarottemperatur	± 2°C + 0,1°C/Grad (-40°C ... 0°C) ± 2°C oder ± 2% (0°C ... 400°C), größerer Wert gilt
Laserwellenlänge	650 nm
Laserklasse	2 / < 1 mW (EN 60825-1:2014/AC:2017)
Emissionsgrad	fest, 0,95
Optik	12:1 (12 m Messentfernung : 1 m Messfläche)
Autom. Abschaltung	nach 30 Sekunden
Arbeitsbedingungen	0°C ... 40°C, Luftfeuchtigkeit max. 80% rH, nicht kondensierend, Arbeitshöhe max. 2000 m über NN (Normalnull)
Lagerbedingungen	-10°C ... 60°C, Luftfeuchtigkeit max. 80% rH, nicht kondensierend
Stromversorgung	1 x 9V 6LR61 (9-V-Block)
Betriebsdauer	ca. 35 Std.
Abmessungen (B x H x T)	95 x 132 x 37 mm
Gewicht	144 g (inkl. Batterie)

Technische Änderungen vorbehalten. 19W41

## EU-Bestimmungen und Entsorgung

Das Gerät erfüllt alle erforderlichen Normen für den freien Warenverkehr innerhalb der EU.

Dieses Produkt ist ein Elektrogerät und muss nach der europäischen Richtlinie für Elektro- und Elektronik-Altgeräte getrennt gesammelt und entsorgt werden.

Weitere Sicherheits- und Zusatzhinweise unter:

<http://laserliner.com/info?an=AJB>





Completely read through the operating instructions, the „Warranty and Additional Information“ booklet as well as the latest information under the internet link at the end of these instructions. Follow the instructions they contain. This document must be kept in a safe place and if the laser device is passed on, this document must be passed on with it.

## Function / Application

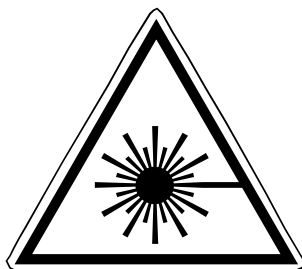
The ThermoSpot Pocket is a contactless infrared temperature measuring device with integrated laser. Non-contact temperature measurement of surfaces is realised by measuring and evaluating the amount of electromagnetic energy in the infrared wavelength range.

## General safety instructions

- The device must only be used in accordance with its intended purpose and within the scope of the specifications.
- The measuring tools and accessories are not toys. Keep out of reach of children.
- Modifications or changes to the device are not permitted, this will otherwise invalidate the approval and safety specifications.
- Do not expose the device to mechanical stress, extreme temperatures, moisture or significant vibration.
- The device must no longer be used if one or more of its functions fail or the battery charge is weak.
- Please ensure compliance with the safety regulations set out by local and national authorities with regard to the correct and proper use of the device.

## Safety instructions

Using class 2 lasers



Laser radiation!  
Do not stare into the beam!  
Class 2 laser  
< 1 mW · 650 nm  
EN 60825-1:2014/AC:2017

- Attention: Do not look into the direct or reflected beam.
- Do not point the laser beam towards persons.
- If a person's eyes are exposed to class 2 laser radiation, they should shut their eyes and immediately move away from the beam.
- Under no circumstances should optical instruments (magnifying glass, microscope, binoculars)
- Do not use the laser at eye level (1.40...1.90 m).
- Tampering with (making changes to) the laser device is not permitted.

# ThermoSpot Pocket

## Safety instructions

Dealing with electromagnetic radiation

- The measuring device complies with electromagnetic compatibility regulations and limit values in accordance with EMC-Directive 2014/30/EU.
- Local operating restrictions – for example, in hospitals, aircraft, petrol stations or in the vicinity of people with pacemakers – may apply. Electronic devices can potentially cause hazards or interference or be subject to hazards or interference.
- The measuring accuracy may be affected when working close to high voltages or high electromagnetic alternating fields.

## Information on maintenance and care

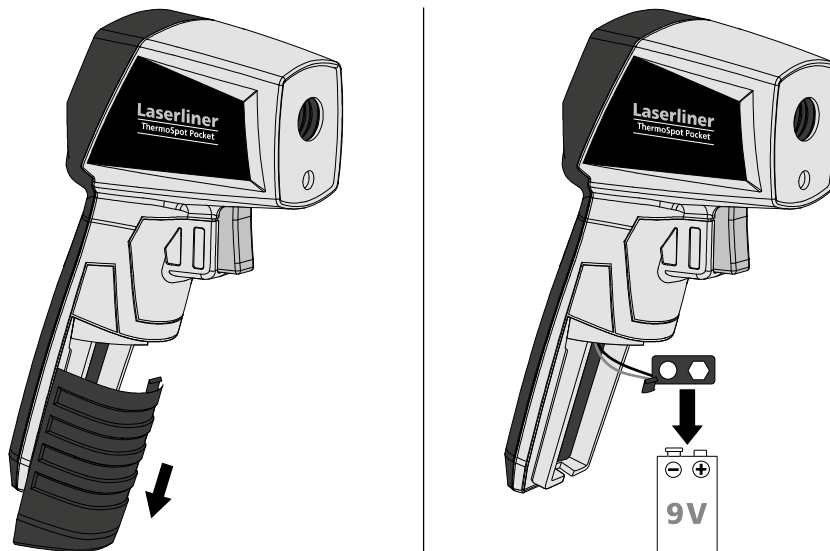
Clean all components with a damp cloth and do not use cleaning agents, scouring agents and solvents. Remove the battery(ies) before storing for longer periods. Store the device in a clean and dry place.

## Calibration

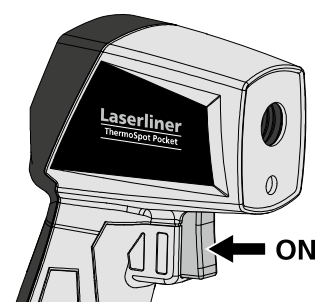
The meter needs to be calibrated and tested on a regular basis to ensure it produces accurate measurement results. We recommend carrying out calibration once a year.

### 1 Inserting battery

Open the battery compartment and insert battery according to the symbols. Be sure to pay attention to polarity.

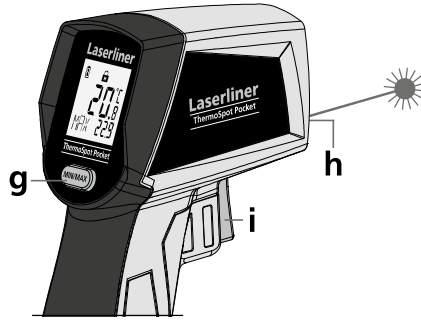
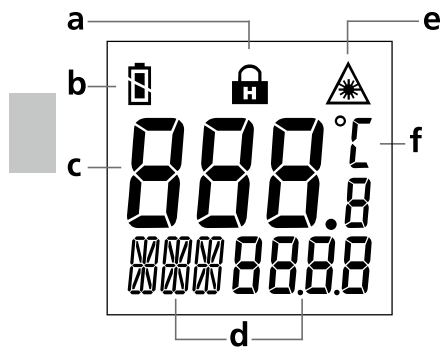


### 2 ON/OFF



The device switches off automatically after 30 seconds. Press the button again to switch the device back on.

# Laserliner

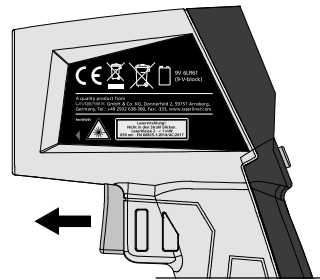
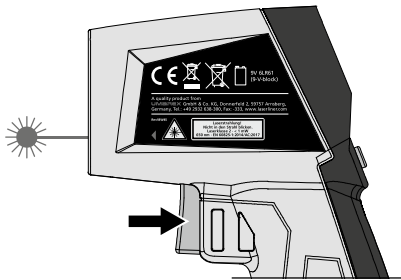


- a Hold function
- b Battery status
- c Measured value display
- d MIN or MAX value during the measurement
- e Laser beam switched on
- f Unit of measurement °C
- g MIN/MAX switching
- h Laser output
- i ON / Measure

## 3 Continuous measurement / Hold

For continuous measurement activate the laser (see figure) and keep the button pressed.

Release the button as soon as the target laser pinpoints the measurement location. The measured value is held.

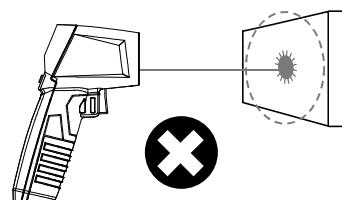
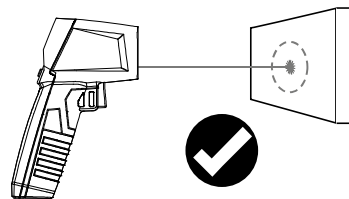


## Measurement procedure notice

This infrared temperature instrument detects the temperature of various surfaces and materials. A built-in sensor head detects the material-specific infrared rays emitted by every object. The amount of these emissions is determined by the material's emission coefficient (0 ... 1). This instrument is permanently set to an emission coefficient of 0.95, which is applicable to most organic materials as well as plastics, ceramics, wood, rubber and stone. Please ensure that the space between the instrument and surface to be measured is free of disturbances (steam, gas, contamination, glass).

## Laser

The laser is a targeting aid to sight the location for the infrared measurement. Only the surface's temperature is measured. Set the optimum measuring distance for the measured spot (12:1) such that it is completely within the target object.





# ThermoSpot Pocket

## 4 Min/Max display

The MIN or MAX value can be displayed during a continuous measurement. Press the MIN/MAX button to switch between the two values.



### Technical data

Measured variable	Infrared temperature
Functions	Min / Max / Hold
Measuring range infrared temperature	-40°C ... 400°C
Accuracy infrared temperature	± 2°C + 0.1°C/degree (-40°C ... 0°C) ± 2°C or ± 2% (0°C ... 400°C), greater value applies
Laser wavelength	650 nm
Laser class	2 / < 1 mW (EN 60825-1:2014/AC:2017)
Emission coefficient	Fixed, 0.95
Optic	12:1 (12 m distance : 1 m measured spot)
Auto power off	after 30 seconds
Operating conditions	0°C ... 40°C, max. humidity 80% rH, no condensation, max. working altitude 2000 m above sea level
Storage conditions	-10°C ... 60°C, max. humidity 80% rH, no condensation
Power supply	1 x 9V 6LR61 (9-volt block)
Operating time	approx. 35 hours
Dimensions (W x H x D)	95 x 132 x 37 mm
Weight	144 g (incl. batteries)

Technical revisions reserved. 19W41

### EU directives and disposal

This device complies with all necessary standards for the free movement of goods within the EU.

This product is an electric device and must be collected separately for disposal according to the European Directive on waste electrical and electronic equipment.

Further safety and supplementary notices at:

<http://laserliner.com/info?an=AJB>





Lees de handleiding, de bijgevoegde brochure 'Garantie- en aanvullende aanwijzingen' evenals de actuele informatie en aanwijzingen in de internet-link aan het einde van deze handleiding volledig door. Volg de daarin beschreven aanwijzingen op. Bewaar deze documentatie en geef ze door als u de laserinrichting doorgeeft.

## Functie / Toepassing

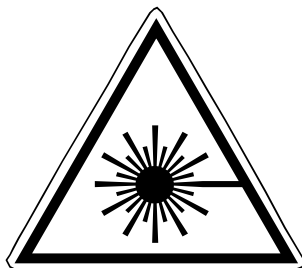
De ThermoSpot Pocket is een contactloos infrarood temperatuurmeettoestel met geïntegreerde laser. Door de meting en evaluatie van de hoeveelheid elektromagnetische energie in het infrarode golflengtebereik is een contactloze temperatuurmeting van oppervlakken mogelijk.

## Algemene veiligheidsaanwijzingen

- Gebruik het apparaat uitsluitend doelmatig binnen de aangegeven specificaties.
- De meetapparaten en het toebehoren zijn geen kinderspeelgoed. Buiten het bereik van kinderen bewaren.
- Ombouwwerkzaamheden of veranderingen aan het apparaat zijn niet toegestaan, hierdoor komen de goedkeuring en de veiligheidsspecificatie te vervallen.
- Stel het apparaat niet bloot aan mechanische belasting, extremetemperaturen, vocht of sterke trillingen.
- Het apparaat mag niet meer worden gebruikt als een of meerdere functies uitvallen of de batterijlading zwak is.
- Neem de veiligheidsvoorschriften van lokale resp. nationale instanties voor het veilige en deskundige gebruik van het apparaat in acht.

## Veiligheidsinstructies

Omgang met lasers van klasse 2



Laserstraling!  
Niet in de straal kijken!  
Laser klasse 2  
< 1 mW · 650 nm  
EN 60825-1:2014/AC:2017

- Opgelet: Kijk nooit in de directe of reflecterende straal.
- Richt de laserstraal niet op personen.
- Als laserstraling volgens klasse 2 de ogen raakt, dient u deze bewust te sluiten en uw hoofd zo snel mogelijk uit de straal te bewegen.
- Bekijk de laserstraal of de reflecties nooit met behulp van optische apparaten (loep, microscoop, verrekijker, ...).
- Gebruik de laser niet op ooghoogte (1,40...1,90 m).
- Manipulaties (wijzigingen) aan de laserinrichting zijn niet toegestaan.

# ThermoSpot Pocket

## Veiligheidsinstructies

Omgang met elektromagnetische straling

- Het meettoestel voldoet aan de voorschriften en grenswaarden voor de elektromagnetische compatibiliteit volgens de EMC-richtlijn 2014/30/EU.
- Plaatselijke gebruiksbependingen, bijv. in ziekenhuizen, in vliegtuigen, op pompstations of in de buurt van personen met een pacemaker, moeten in acht worden genomen. Een gevaarlijk effect op of storing van en door elektronische apparaten is mogelijk.
- Bij de toepassing in de buurt van hoge spanningen of hoge elektromagnetische wisselvelden kan de meetnauwkeurigheid negatief worden beïnvloed.

## Opmerkingen inzake onderhoud en reiniging

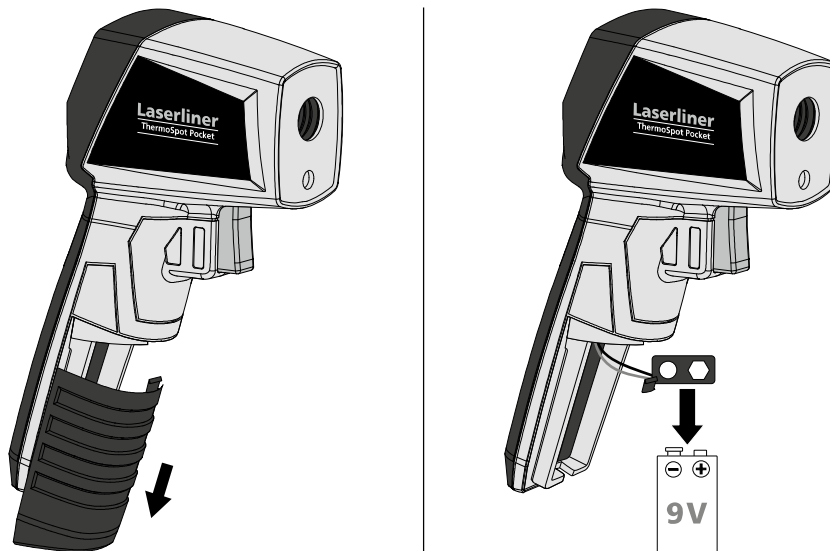
Reinig alle componenten met een iets vochtige doek en vermijd het gebruik van reinigings-, schuur- en oplosmiddelen. Verwijder de batterij(en) voordat u het apparaat gedurende een langere tijd niet gebruikt. Bewaar het apparaat op een schone, droge plaats.

## Kalibratie

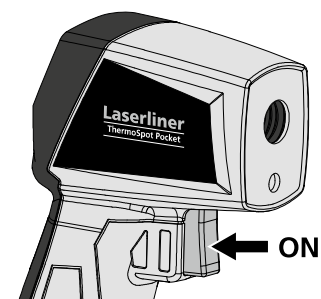
Het meetapparaat moet regelmatig gekalibreerd en gecontroleerd worden om de nauwkeurigheid van de meetresultaten te kunnen waarborgen. Wij adviseren, het apparaat een keer per jaar te kalibreren.

## 1 Batterij plaatsen

Open het batterijvakje en plaats de batterij overeenkomstig de installatiesymbolen. Let daarbij op de juiste polariteit.

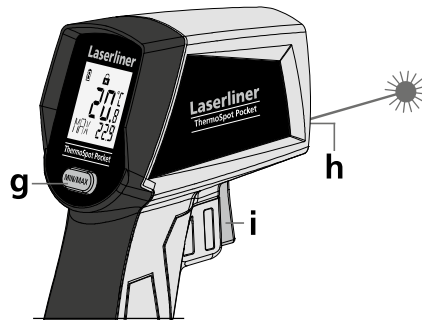
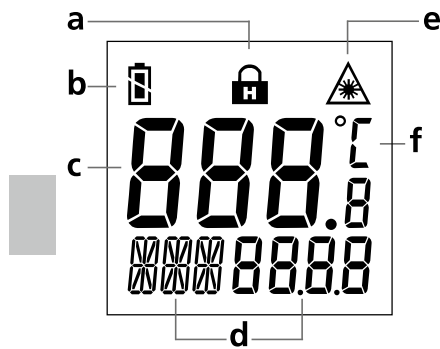


## 2 ON/OFF



Het toestel schakelt na 30 seconden automatisch uit. Druk opnieuw op de toets om het toestel daarna weer in te schakelen.

# Laserliner

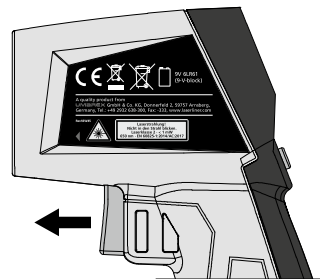
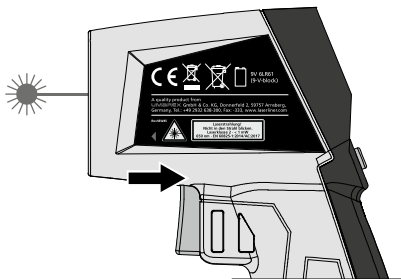


- a Hold-functie
- b Batterijstatus
- c Meetwaardeweergave
- d MIN- of MAX-waarde tijdens de meting
- e Laserstraal ingeschakeld
- f Meeteenheid °C
- g Omschakeling MIN/MAX
- h Laseruitlaat
- i AAN / Meten

## 3 Constante meting / Hold

Activeer de laser (zie afbeelding) en houd de toets ingedrukt voor de doorvoering van een duurzame meting.

Laat de toets los, zodra de gewenste meetplaats met de doellaser wordt gedetecteerd. De gemeten waarde wordt vastgehouden.

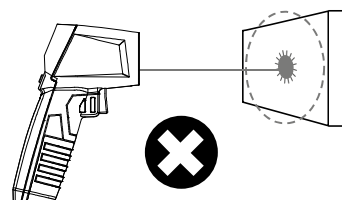
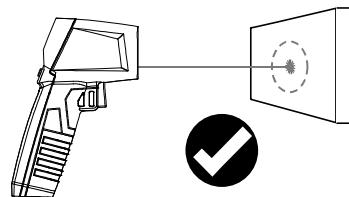


## Opmerkingen over het meetproces

Dit infrarood-temperatuurmeettoestel bepaalt de temperatuur van de meest uiteenlopende oppervlakken en materialen. De geïntegreerde sensormeetkop ontvangt de infraroodstraling die ieder lichaam materiaalafhankelijk uitstraalt. De graad van deze uitstraling wordt bepaald door de emissiegraad (0-1). Het apparaat is vast ingesteld op een emissiegraad van 0,95 hetgeen van toepassing is voor de meeste organische stoffen zoals kunststof, keramiek, hout, rubber en gesteente. Let op dat het meetbereik tussen apparaat en oppervlak vrij van storingsbronnen (stoom, gas, verontreinigingen, glas) moet zijn.

## Laser

De laser is bedoeld voor het peilen en visualiseert de plek van de infraroodmeting. De temperatuurmeting geschiedt alleen op het oppervlak. Stel de optimale meetafstand voor de meetvlek (12:1) zodanig in dat deze volledig binnen het meetobject ligt.



# ThermoSpot Pocket

## 4 Weergave van min./max.-waarde

Tijdens een lopende meting kan de MIN- of MAX-waarde worden weergegeven. Door op de toets MIN/MAX te drukken, kunt u tussen de beide waarden omschakelen.



### Technische gegevens

Meetgrootheid	Infraroodtemperatuur
Functies	Min / Max / Hold
Meetbereik infraroodtemperatuur	-40°C ... 400°C
Nauwkeurigheid infraroodtemperatuur	± 2°C + 0,1°C/graad (-40°C ... 0°C) ± 2°C of ± 2% (0°C ... 400°C), grotere waarde is van toepassing
Lasergolflengte	650 nm
Laserklasse	2 / < 1 mW (EN 60825-1:2014/AC:2017)
Emissiegraden	Vast, 0,95
Optiek	12:1 (12m meetafstand : 1 m meetstip)
Autom. uitschakeling	na 30 seconden
Werkomstandigheden	0°C...40°C, Luchtvochtigheid max. 80% rH, niet-condenserend, Werkhoogte max. 2000 m boven NAP (Nieuw Amsterdams Peil)
Opslagvoorwaarden	-10°C...60°C, Luchtvochtigheid max. 80% rH Relatieve, niet-condenserend
Spanningsvoorziening	1 x 9V 6LR61 (9V-blok)
Bedrijfsduur	ca. 35 h
Afmetingen (B x H x D)	95 x 132 x 37 mm
Gewicht	144 g (incl. batterijen)

Technische wijzigingen voorbehouden. 19W41

### EU-bepalingen en afvoer

Het apparaat voldoet aan alle van toepassing zijnde normen voor het vrije goederenverkeer binnen de EU.

Dit product is een elektrisch apparaat en moet volgens de Europese richtlijn voor oude elektrische en elektronische apparatuur gescheiden verzameld en afgevoerd worden.

Verdere veiligheids- en aanvullende instructies onder:

<http://laserliner.com/info?an=AJB>





Du bedes venligst læse betjeningsvejledningen, det vedlagte hæfte „Garanti- og supplerende anvisninger“ samt de aktuelle oplysninger og henvisninger på internet-linket i slutning af denne vejledning fuldstændigt igennem. Følg de heri indeholdte instrukser. Dette dokument skal opbevares og følge med laserenheden, hvis denne overdrages til en ny bruger.

## Funktion / Anvendelse

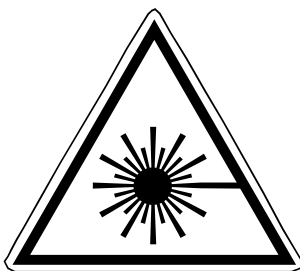
ThermoSpot Pocket er en ikke-kontakt infrarød temperatur måleenhed med integreret laser. Ved at måle og analysere mængden af elektromagnetisk energi i det infrarøde bølgelængdeområde muliggøres berøringsfri temperaturmåling af overflader.

## Almindelige sikkerhedshenvisninger

- Apparatet må kun bruges til det tiltænkte anvendelsesformål inden for de givne specifikationer.
- Måleapparaterne og tilbehøret er ikke legetøj. Skal opbevares utilgængeligt for børn.
- Ombygning eller ændring af apparatet er ikke tilladt og vil medføre, at godkendelsen og sikkerhedsspecifikationerne bortfalder.
- Undgå at udsætte apparatet for mekaniske belastninger, meget høje temperaturer, fugt eller kraftige vibrationer.
- Apparatet må ikke anvendes længere, hvis en eller flere funktioner svigter, eller hvis batteriladningen er svag.
- lagttag sikkerhedsforanstaltningerne fra lokale og/eller nationale myndigheder med henblik på saglig korrekt brug af apparatet.

## Sikkerhedsanvisninger

Omgang med lasere i klasse 2



Laserstråling!  
Se ikke ind i strålen!  
Laser klasse 2  
< 1 mW · 650 nm  
EN 60825-1:2014/AC:2017

- Pas på: Undgå at se ind i en direkte eller reflekterende stråle.
- Undgå at rette laserstrålen mod personer.
- Hvis laserstråling i klasse 2 rammer en person i øjnene, skal vedkommende bevidst lukke øjnene og straks fjerne hovedet fra strålen.
- Laserstrålen eller dens refleksioner må aldrig betragtes gennem optisk udstyr (lup, mikroskop, kikkert, ...).
- Undlad at anvende laseren i øjenhøjde (1,40...1,90 m)
- Manipulation (ændring) af laserenheden er ikke tilladt.

# ThermoSpot Pocket

## Sikkerhedsanvisninger

Omgang med elektromagnetisk stråling

- Måleapparatet overholder forskrifterne og grænseværdierne for elektromagnetisk kompatibilitet iht. EMC-direktiv 2014/30/EU.
- Lokale anvendelsesrestriktioner, f.eks. på hospitaler, i fly eller i nærheden af personer med pacemaker, skal iagttages. Risikoen for farlig påvirkning eller fejl i eller pga. elektronisk udstyr er til stede.
- Ved anvendelse i nærheden af høje spændinger eller under høje elektromagnetiske vekselfelter kan måleapparatets nøjagtighed blive påvirket.

## Anmærkninger vedr. vedligeholdelse og pleje

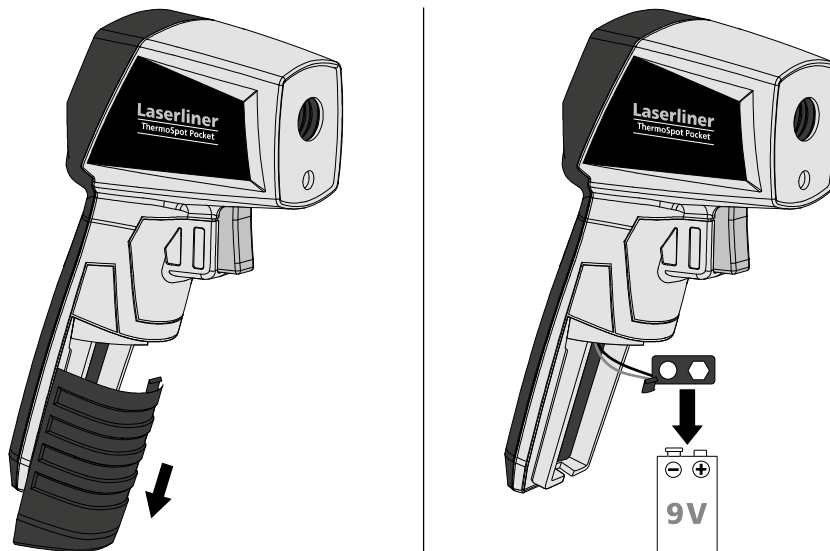
Alle komponenter skal rengøres med en let fugtet klud, og man skal undlade brug af rengørings-, skure- og opløsningsmidler. Batterierne skal tages ud inden længere opbevaringsperioder. Apparatet skal opbevares på et rent og tørt sted.

## Kalibrering

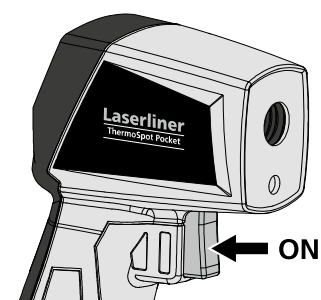
Måleapparatet skal regelmæssigt kalibreres og afprøves for at sikre, at måleresultaterne er nøjagtige. Vi anbefaler et kalibreringsinterval på et år.

### 1 Isætning af batteri

Åbn batterihuset og læg batteriet i. Vær opmærksom på de angivne poler.

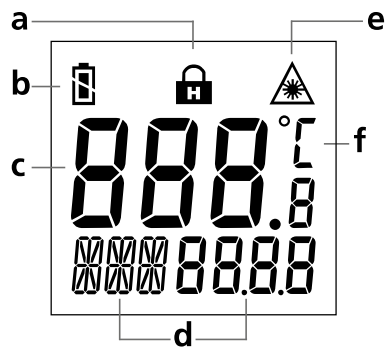


### 2 ON/OFF

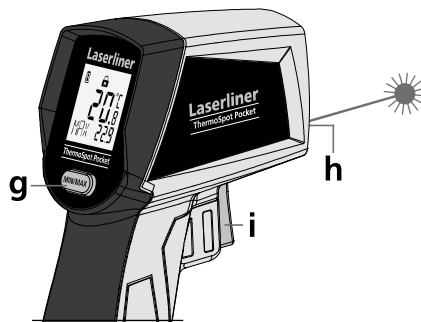


Apparatet slukker automatisk efter ca. 30 sekunder. For at tænde for apparatet igen, skal du trykke på tasten igen.

## Laserliner



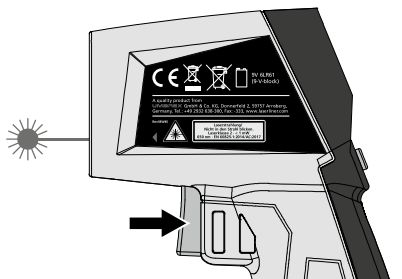
- a Hold-funktion
- b Batteristatus
- c Måleværdivisning
- d MIN- eller MAKS-værdi under målingen



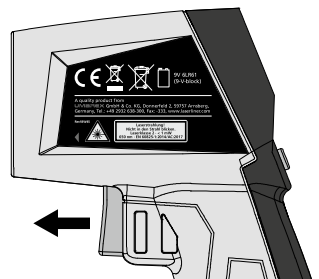
- e Laserstråle aktiveret
- f Måleenhed °C
- g Omstilling MIN/MAKS
- h Laserudgang
- i TÆND / Måling

### 3 Kontinuerlig måling / Hold

Til udførelse af en kontinuerlig måling aktiverer man laseren (se figur) og holder knappen inde.



Så snart det ønskede målested detekteres med mållaseren, slipper man knappen. Den målte værdi fastholdes.

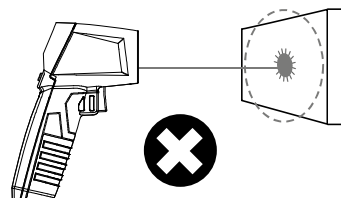
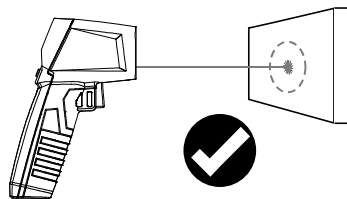


### Henvisninger til måleprocessen

Dette infrarot-temperatur-måleapparat fremskaffer de mest forskellige overflader og materialers temperatur. Det integrerede sensormålehoved modtager den infrarødstråling, som ethvert legeme materialespecifisk udstråler. Graden af denne udstråling bestemmes gennem emissionsgraden (0-1). Apparatet er fast indstillet på en emmissionsgrad på 0,95, som passer til de fleste organiske stoffer som kunststof, keramik, træ, gummi og stenmasse. Vær venlig at tage hensyn til at måleområdet mellem apparat og overflade er frit for forstyrrelser (damp, gas, snavs, glas).

### Laser

Laseren fungerer som pejleredskab og viser stedet for det infrarøde målested. Temperaturmålingen sker kun på overfladen. Man indstiller den optimale måleafstand for målepletten (12:1) således, at denne ligger fuldstændigt inden for måleobjektet.





# ThermoSpot Pocket

## 4 Min./Maks.-visning

Inden for en gennemgående måling kan MIN- eller MAKS-værdien vises. Ved at trykke på tasten MIN/MAKS skiftes der mellem de to værdier.



### Tekniske data

Målestørrelse	Infrarødtemperatur
Funktioner	Min / Maks / Hold
Måleområde infrarødgtemperatur	-40°C ... 400°C
Nøjagtighed infrarødgtemperatur	± 2°C + 0,1°C/grader (-40°C ... 0°C) ± 2°C eller ± 2% (0°C ... 400°C), større værdi gælder
Laserbølgelængde	650 nm
Laserklasse	2 / < 1 mW (EN 60825-1:2014/AC:2017)
Emissionsgrad	Fast, 0,95
Optik	12:1 (12 m målingsafstand : 1 m målepunkt)
Autom. frakobling	efter 30 sekunder
Arbejdsbetingelser	0°C ... 40°C, luftfugtighed maks. 80% rH, ikke-kondenserende, arbejdshøjde maks. 2000 m.o.h.
Opbevaringsbetingelser	-10°C ... 60°C, luftfugtighed maks. 80% rH, ikke-kondenserende
Spændningsforsyning	1 x 9V 6LR61 (9V-blok)
Drifttid	ca. 35 timer
Mål (b x h x l)	95 x 132 x 37 mm
Vægt	144 g (inkl. batterier)

Tekniske forandringer forbeholdes. 19W41

### EU-bestemmelser og bortskaffelse

Apparatet opfylder alle påkrævede standarder for fri vareomsætning inden for EU.

Dette produkt er et elapparat og skal indsamles og bortskaffes separat i henhold til EF-direktivet for (brugte) elapparater.

Flere sikkerhedsanvisninger og supplerende tips på:

<http://laserliner.com/info?an=AJB>





Lisez entièrement le mode d'emploi, le carnet ci-joint « Remarques supplémentaires et concernant la garantie » et les renseignements et consignes présentés sur le lien Internet précisé à la fin de ces instructions. Suivez les instructions mentionnées ici. Conservez ces informations et les donner à la personne à laquelle vous remettez le dispositif laser.

## Fonction / Utilisation

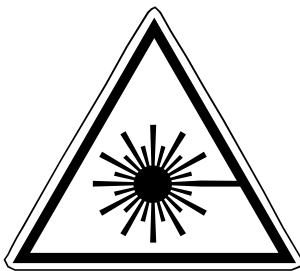
Le ThermoSpot Pocket est un instrument de mesure de la température sans contact par infrarouge à laser intégré. La mesure et l'évaluation de la quantité d'énergie électromagnétique dans la gamme d'ondes infrarouge permettent la mesure sans contact de la température des surfaces.

## Consignes de sécurité générales

- Utiliser uniquement l'instrument pour l'emploi prévu dans le cadre des spécifications.
- Les appareils et les accessoires ne sont pas des jouets. Les ranger hors de portée des enfants.
- Les transformations ou modifications de l'appareil ne sont pas autorisées, et annuleraient l'homologation et les spécifications de sécurité.
- Ne pas soumettre l'appareil à une charge mécanique, ni à des températures extrêmes ni à de l'humidité ou à des vibrations importantes.
- Ne plus utiliser l'instrument lorsqu'une ou plusieurs fonction(s) ne fonctionne(nt) plus ou lorsque le niveau de charge de la pile est bas.
- Prière de tenir compte des mesures de sécurité de l'administration locale et/ou nationale relative à l'utilisation correcte de l'appareil.

## Consignes de sécurité

Utilisation des lasers de classe 2



Rayonnement laser!  
Ne pas regarder dans le faisceau!  
Appareil à laser de classe 2  
< 1 mW · 650 nm  
EN 60825-1:2014/AC:2017

- Attention : Ne pas regarder le rayon direct ou réfléchi.
- Ne pas diriger le rayon laser sur des personnes.
- Si le rayonnement laser de la classe 2 touche les yeux, fermez délibérément les yeux et tournez immédiatement la tête loin du rayon.
- Ne jamais regarder le faisceau laser ni les réflexions à l'aide d'instruments optiques (loupe, microscope, jumelles, etc.).
- Ne pas utiliser le laser à hauteur des yeux (entre 1,40 et 1,90 m).
- Il est interdit de manipuler (modifier) le dispositif laser.

# ThermoSpot Pocket

## Consignes de sécurité

Comportement à adopter lors de rayonnements électromagnétiques

- L'appareil de mesure respecte les prescriptions et les valeurs limites de compatibilité électromagnétique conformément à la directive CEM 2014/30/UE.
- Il faut tenir compte des restrictions des activités par ex. dans les hôpitaux, les avions, les stations-services ou à proximité de personnes portant un stimulateur cardiaque. Les appareils électroniques peuvent être la source ou faire l'objet de risques ou de perturbations.
- L'utilisation de l'instrument de mesure à proximité de tensions élevées ou dans des champs alternatifs électromagnétiques forts peut avoir une influence sur la précision de la mesure.

## Remarques concernant la maintenance et l'entretien

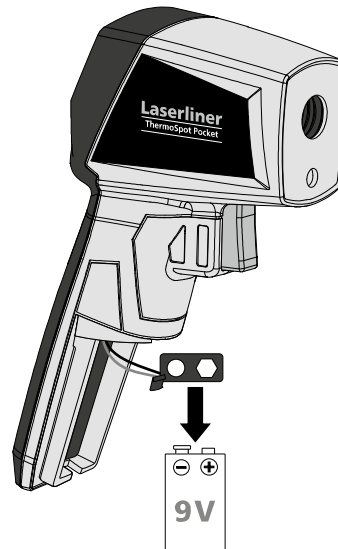
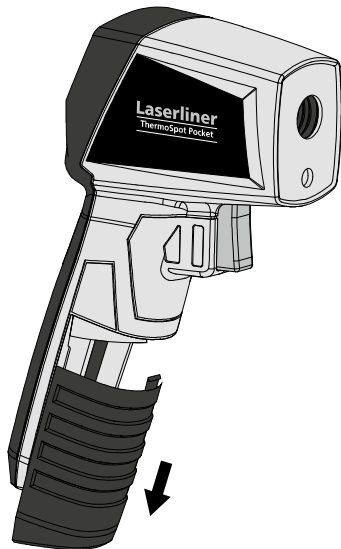
Nettoyer tous les composants avec un chiffon légèrement humide et éviter d'utiliser des produits de nettoyage, des produits à récurer ou des solvants. Retirer la/les pile(s) avant tout stockage prolongé de l'appareil. Stocker l'appareil à un endroit sec et propre.

## Calibrage

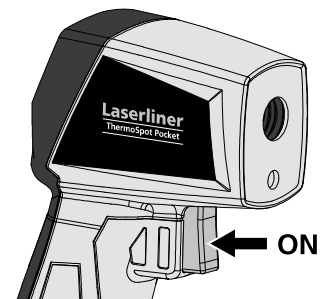
Il est nécessaire de calibrer et de contrôler régulièrement l'instrument de mesure afin de garantir la précision des résultats de la mesure. Nous recommandons de procéder une fois par an à un calibrage.

## 1 Installation de la pile

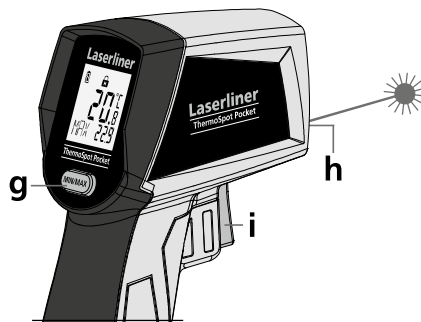
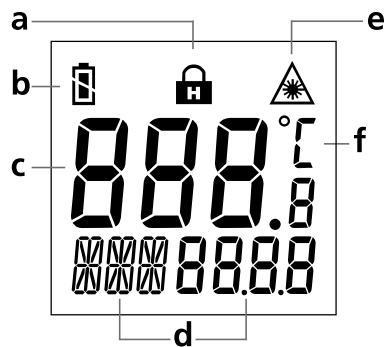
Ouvrir le compartiment à piles et introduire la pile en respectant les symboles de pose. Veiller à ce que la polarité soit correcte.



## 2 ON/OFF



L'appareil se met automatiquement hors tension après 30 secondes d'inactivité. Appuyer de nouveau sur la touche pour remettre l'appareil sous tension.

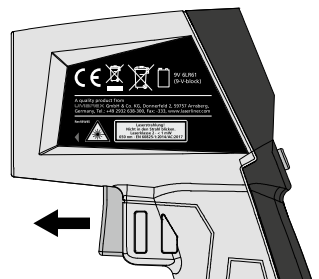
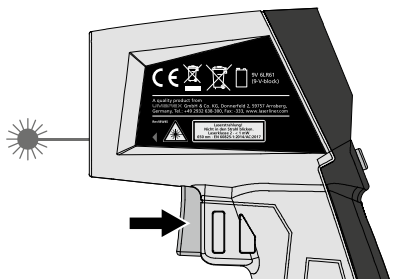


- a Fonction Hold
- b État de charge des piles
- c Affichage de la valeur mesurée
- d Valeur MIN. ou MAX. pendant la mesure
- e Rayon laser activé
- f Unité de mesure °C
- g Commutation MIN./MAX.
- h Sortie du laser
- i MARCHE / Mesurer

### 3 Mesure continue / Hold

Pour effectuer une mesure continue, activer le laser (voir illustration) et maintenir la touche appuyée.

Relâcher la touche dès que le cercle laser détecte le point de mesure souhaité. La valeur mesurée est conservée.

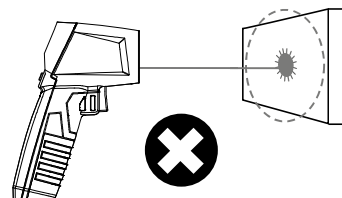
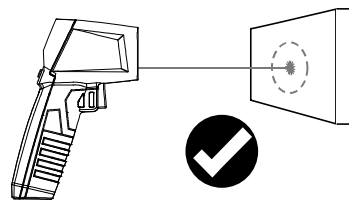


### Remarques relatives à la procédure de mesure

Cet instrument de mesure de la température à infrarouge calcule la température sur les surfaces et matériaux les plus divers. La tête manométrique à capteur intégrée reçoit le rayonnement infrarouge que tous les corps émettent en fonction du matériau. Le degré d'émission détermine le degré de ce rayonnement (0 à 1). L'appareil est réglé de manière fixe sur un degré d'émission de 0,95 ce qui est approprié pour la plupart des matières organiques telles que les matières plastiques, la céramique, le bois, le caoutchouc et la roche. Faire attention à ce que la plage de mesure entre l'instrument et la surface ne soit pas exposée à des perturbations (vapeur, gaz, saleté ou verre).

### Laser

Le laser sert à viser et à visualiser le point de la mesure infrarouge. La mesure de la température n'a lieu qu'à la surface. Régler la distance de mesure optimale pour le spot de mesure (12:1) de sorte qu'il se trouve entièrement dans l'objet à mesurer.



# ThermoSpot Pocket

## 4 Affichage des valeurs MAX./MIN.

Il est possible d'afficher la valeur MIN. ou la valeur MAX. au cours d'une mesure continue. Il suffit d'appuyer sur la touche MIN./MAX. pour commuter entre les deux valeurs.



### Données techniques

Variable de mesure	Température infrarouge
Fonctions	Min. / Max. / Hold
Plage de mesure pour la température infrarouge	-40°C ... 400°C
Précision de la température infrarouge	± 2°C + 0,1°C / degrés (de -40°C à 0°C) ± 2°C ou ± 2% (de 0°C à 400°C), la valeur la plus élevée est valable
Degré d'émission	650 nm
Laser classer	2 / < 1 mW (EN 60825-1:2014/AC:2017)
Degré d'émission	fixe, 0,95
Optique	12:1 (12 m écartement de mesure : 1 m spot de mesure)
Mise hors tension autom.	après 30 secondes
Conditions de travail	0°C ... 40°C, humidité relative de l'air max. 80% rH, non condensante, altitude de travail max. de 2000 m au-dessus du niveau moyen de la mer
Conditions de stockage	-10°C ... 60°C, humidité relative de l'air max. 80% rH, non condensante
Alimentation en courant	1 pile de 9 V 6LR61 (pile plate de 9 V)
Durée de fonctionnement	env. 35 h
Dimensions (l x h x p)	95 x 132 x 37 mm
Poids	144 g (piles incluse)

Sous réserve de modifications techniques. 19W41

### Réglementation UE et élimination des déchets

L'appareil est conforme à toutes les normes nécessaires pour la libre circulation des marchandises dans l'Union européenne.

Ce produit est un appareil électrique et doit donc faire l'objet d'une collecte et d'une mise au rebut sélectives conformément à la directive européenne sur les anciens appareils électriques et électroniques (directive DEEE).

Autres remarques complémentaires et consignes de sécurité sur : <http://laserliner.com/info?an=AJB>





Lea atentamente las instrucciones y el libro adjunto de «Garantía e información complementaria», así como toda la información e indicaciones en el enlace de Internet indicado al final de estas instrucciones. Siga las instrucciones indicadas en ellas. Conserve esta documentación y entréguela con el dispositivo si cambia de manos.

## Funcionamiento y uso

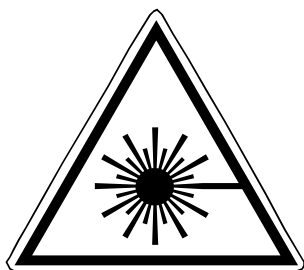
ThermoSpot Pocket es un instrumento para medir la temperatura por infrarrojos sin contacto, con láser incorporado. La medición y evaluación de las cantidades de energía electromagnética en la gama de longitudes de onda infrarrojas permite medir la temperatura de superficies sin contacto.

## Indicaciones generales de seguridad

- Utilice el aparato únicamente para los usos previstos dentro de las especificaciones.
- Los instrumentos de medición y los accesorios no son juguetes infantiles. Manténgalos fuera del alcance de los niños.
- No está permitido realizar transformaciones ni cambios en el aparato, en ese caso pierde su validez la homologación y la especificación de seguridad.
- No exponga el aparato a cargas mecánicas, temperaturas muy elevadas, humedad o vibraciones fuertes.
- No se puede seguir utilizando el aparato cuando falla alguna función o la carga de la batería es débil.
- Por favor respete las medidas de seguridad dispuestas por las autoridades locales o nacionales en relación al uso adecuado del aparato.

## Instrucciones de seguridad

Manejo de láseres de clase 2



Rayo láser!  
¡No mire al rayo láser!  
Láser clase 2  
< 1 mW · 650 nm  
EN 60825-1:2014/AC:2017

- Atención: No mire directamente el rayo ni su reflejo.
- No oriente el rayo láser hacia las personas.
- Si el rayo láser de clase 2 se proyecta en los ojos, ciérrelos inmediatamente y aparte la cabeza de su trayectoria.
- No mire nunca el rayo láser o las reflexiones con aparatos ópticos (lupa, microscopio, prismáticos, ...).
- No utilice el láser a la altura de los ojos (1,40... 1,90 m).
- No está permitido manipular (alterar) este dispositivo.

# ThermoSpot Pocket

## Instrucciones de seguridad

Manejo de radiación electromagnética

- El instrumento de medición cumple las normas y limitaciones de compatibilidad electromagnética según la Directiva 2014/30/UE de compatibilidad electromagnética (EMC).
- Es necesario observar las limitaciones de uso locales, por ejemplo en hospitales, aviones, gasolineras o cerca de personas con marcapasos. Se pueden producir efectos peligrosos o interferencias sobre los dispositivos electrónicos o por causa de estos.
- El uso cerca de altas tensiones o bajo campos electromagnéticos alternos elevados puede mermar la precisión de la medición.

## Indicaciones sobre el mantenimiento y el cuidado

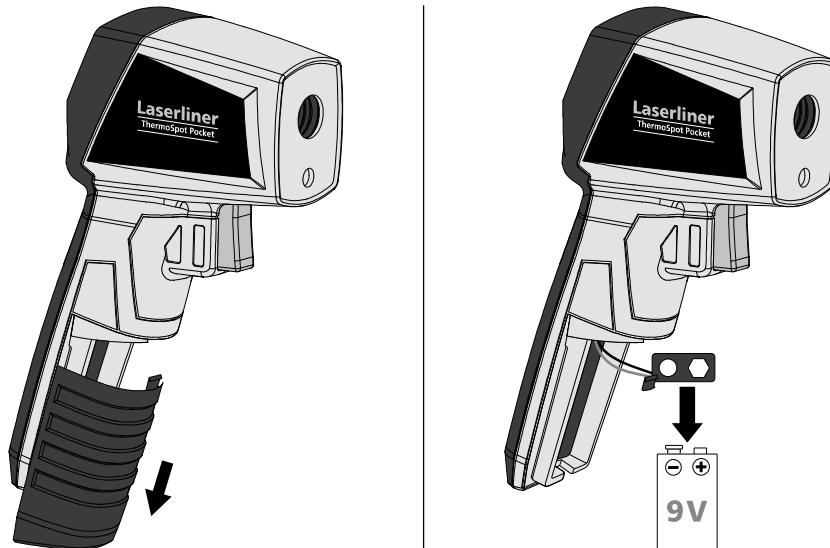
Limpie todos los componentes con un paño ligeramente humedecido y evite el uso de productos de limpieza, abrasivos y disolventes. Retire la/s pila/s para guardar el aparato por un periodo prolongado. Conserve el aparato en un lugar limpio y seco.

## Calibración

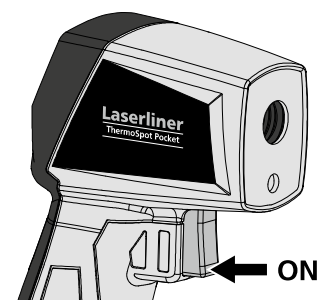
El aparato tiene que ser calibrado y verificado con regularidad para poder garantizar la precisión en los resultados de medición. Se recomienda un intervalo de calibración de un año.

### 1 Poner la batería

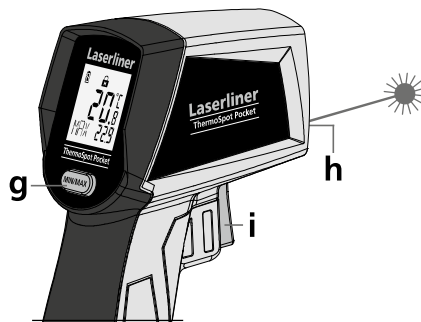
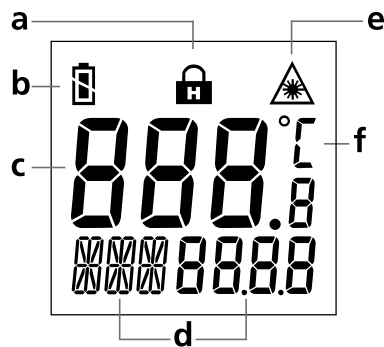
Abra la caja para pilas e inserte la batería según los símbolos de instalación. Coloque la batería en el polo correcto.



### 2 ON/OFF



El aparato se apaga automáticamente a los 30 segundos. Para encenderlo, pulse de nuevo el botón.

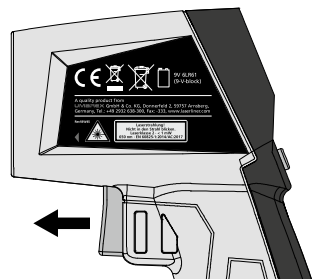
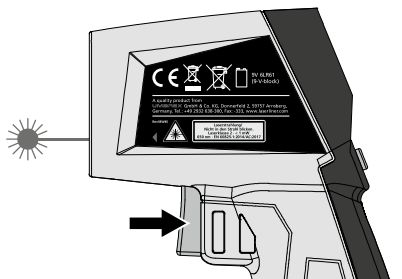


- a Función Hold
- b Estado de las pilas
- c Indicador de mediciones
- d Valor MIN o MAX durante la medición
- e Rayo láser conectado
- f Unidad de medición °C
- g Cambio MIN/MAX
- h Salida del láser
- i CON / Medir

## 3 Medición permanente / Hold

Para realizar una medición prolongada, active el láser (ver imagen) y mantenga pulsada la tecla.

Suelte la tecla cuando haya detectado el lugar de medición deseado con el láser puntero. El valor medido se mantiene.

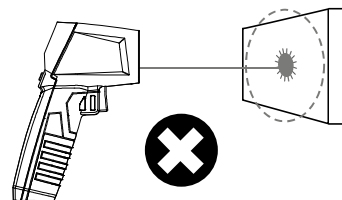
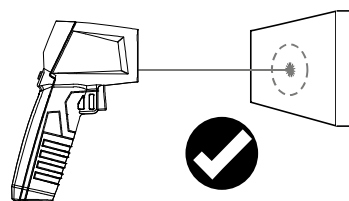


## Avisos al proceso de medición

Este instrumento de medición de temperatura por rayos infrarrojos determina la temperatura de diferentes superficies y materiales. El cabezal medidor de sensor integrado recibe la radiación de infrarrojos que cualquier cuerpo irradia por características del material. El grado de esta radiación se define con el grado de emisión (0-1). El aparato está ajustado fijo a un grado de emisión de 0,95, lo que corresponde a la mayoría de los materiales orgánicos y también para plásticos, cerámica, madera, goma y piedra. Tenga en cuenta que la gama de medición entre aparato y superficie no debe presentar perturbaciones (vapor, gas, suciedad, cristal).

## Laser

El láser sirve para apuntar y visualizar el punto de la medición del infrarrojo. La temperatura se mide sólo en la superficie. Ajuste la distancia de medición óptima para la superficie de medición (12:1), de modo que se encuentre completamente dentro del objeto a medir.





# ThermoSpot Pocket

## 4 Indicación de mín. y máx.

Permite ver el valor MIN o MAX mientras se ejecuta una medición permanente. Con el botón MIN/MAX se puede cambiar entre los dos valores.



### Datos técnicos

Magnitud	Temperatura por infrarrojos
Funciones	Min / Max / Hold
Rango de medición temperatura por infrarrojos	-40°C ... 400°C
Precisión temperatura por infrarrojos	± 2°C + 0,1°C/grado (-40°C ... 0°C) ± 2°C o ± 2% (0°C ... 400°C), rige el valor mayor
Longitud de onda láser	650 nm
Clase de láser	2 / < 1 mW (EN 60825-1:2014/AC:2017)
Grado de emisión	Fijo, 0,95
Óptica	12:1 (12 m distancia : 1 m mancha de medición)
Apagado autom.	A los 30 segundos
Condiciones de trabajo	0°C ... 40°C, humedad del aire máx. 80% rH, no condensante, altitud de trabajo máx. 2000 m sobre el nivel del mar (nivel normal cero)
Condiciones de almacén	-10°C ... 60°C, humedad del aire máx. 80% rH, no condensante
Alimentación	1 pila 9V 6LR61 (bloque de 9V)
Autonomía de trabajo	aprox. 35 h
Dimensiones (An x Al x F)	95 x 132 x 37 mm
Peso	144 g (pilas incluida)

Sujeto a modificaciones técnicas. 19W41

### Disposiciones europeas y eliminación

El aparato cumple todas las normas requeridas para el libre tráfico de mercancías en la UE.

Se trata de un aparato eléctrico, por lo que debe ser recogido y eliminado por separado conforme a la directiva europea relativa a los aparatos eléctricos y electrónicos usados.

Más información detallada y de seguridad en:

<http://laserliner.com/info?an=AJB>





Leggere attentamente le istruzioni per l'uso, l'opuscolo allegato "Ulteriori informazioni e indicazioni garanzia", nonché le informazioni e le indicazioni più recenti raggiungibili con il link riportato al termine di queste istruzioni. Questo documento deve essere conservato e fornito insieme all'apparecchio in caso questo venga inoltrato a terzi.

## Funzione / Utilizzo

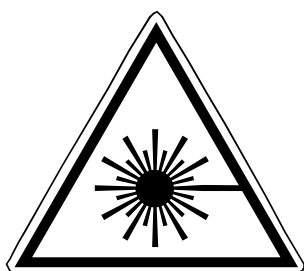
ThermoSpot Pocket è un misuratore di temperatura a infrarossi senza contatto con laser integrato. La misurazione senza contatto della temperatura delle superfici è resa possibile dalla misurazione e dall'analisi della quantità di energia elettromagnetica irradiata nel campo delle lunghezze d'onda a infrarossi.

## Indicazioni generali di sicurezza

- Utilizzare l'apparecchio esclusivamente in conformità con gli scopiprevisti e nei limiti delle specificazioni.
- Gli apparecchi di misurazione e gli accessori non sono giocattoli. Conservare lontano dalla portata di bambini.
- Manomissioni o modifiche dell'apparecchio non sono ammesse e fanno decadere l'omologazione e la specifica di sicurezza.
- Non sottoporre l'apparecchio a carichi meccanici, elevate temperature, umidità o forti vibrazioni.
- Non utilizzare più l'apparecchio in caso di guasto di una o più funzioni oppure se le batterie sono quasi scariche.
- Attenersi alle misure di sicurezza stabilite dagli enti locali e nazionali relative al corretto utilizzo dell'apparecchio.

## Indicazioni di sicurezza

Manipolazione di laser della classe 2



Radiazione laser!  
Non guardare  
direttamente il raggio!  
Laser classe 2  
< 1 mW · 650 nm  
EN 60825-1:2014/AC:2017

- Attenzione: non guardare direttamente il raggio o quello riflesso.
- Non puntare il raggio laser su persone.
- Nel caso in cui la radiazione laser della classe 2 dovesse colpire gli occhi, chiuderli e spostare la testa dalla direzione del raggio.
- Non fissare in nessun caso il raggio laser o i riflessi con strumenti ottici (lenti d'ingrandimento, microscopi, binocoli, ecc.).
- Non utilizzare il laser all'altezza degli occhi (1,40 ... 1,90 m).
- Non sono permesse manipolazioni (modifiche) dell'apparecchio laser.

# ThermoSpot Pocket

## Indicazioni di sicurezza

Lavorare in presenza di radiazione elettromagnetica

- L'apparecchio rispetta le norme e i valori limite per la compatibilità elettromagnetica ai sensi della direttiva EMC 2014/30/UE.
- Rispettare le restrizioni locali all'uso, ad es. in ospedali, a bordo di aerei, in stazioni di servizio o nelle vicinanze di persone portatrici di pacemaker. Sussiste la possibilità di interferenze pericolose o di disturbi degli apparecchi elettronici o per causa di questi.
- L'impiego nelle vicinanze di tensioni elevate o in campi elettromagnetici alternati può compromettere la precisione della misurazione.

## Indicazioni per la manutenzione e la cura

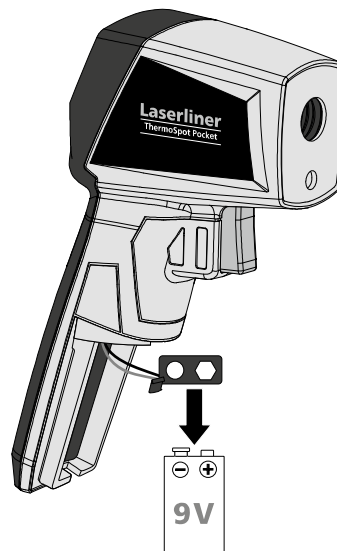
Pulire tutti i componenti con un panno leggermente inumidito ed evitare l'impiego di prodotti detergenti, abrasivi e solventi. Rimuovere la batteria/le batterie prima di un immagazzinamento prolungato. Immagazzinare l'apparecchio in un luogo pulito e asciutto.

## Calibrazione

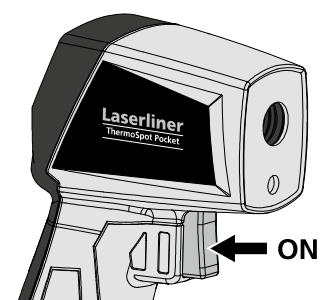
L'apparecchio di misurazione deve essere calibrato e controllato regolarmente, affinché sia sempre assicurata la precisione dei risultati di misura. Consigliamo intervalli di calibrazione annuali.

## 1 Inserimento della batteria

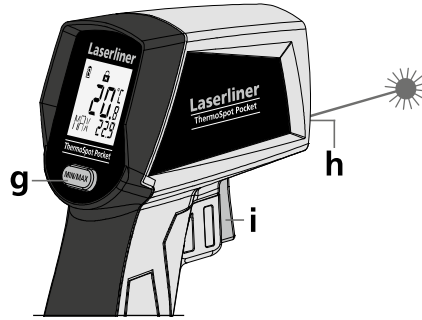
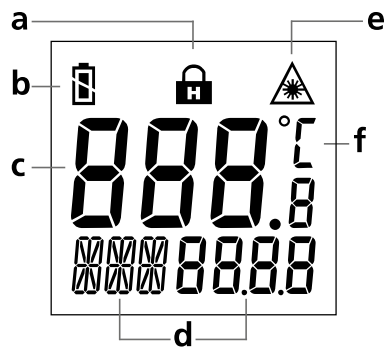
Aprire il vano batterie e introdurre la batteria come indicato dai simboli di installazione, facendo attenzione alla corretta polarità.



## 2 ON/OFF



L'apparecchio si disattiva automaticamente dopo 30 secondi. Trascorso questo tempo, per riattivare l'apparecchio premere di nuovo il tasto.

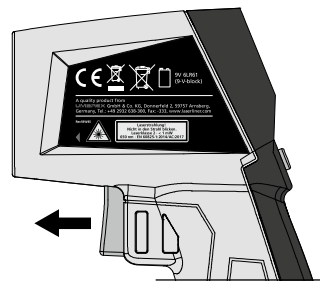
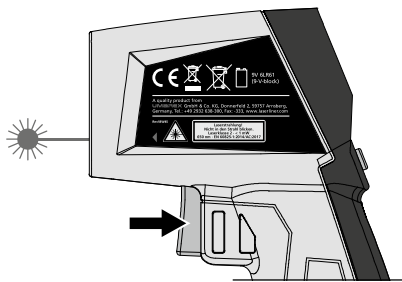


- a Funzione Hold
- b Stato delle pile
- c Visualizzazione dei valori misurati
- d Valore MIN o MAX durante la misurazione
- e Raggio laser attivo
- f Unità di misura °C
- g Commutazione tra MIN/MAX
- h Uscita del raggio laser
- i ON / Misura

### 3 Misura permanente / Hold

Per eseguire una misurazione costante attivare il laser (vedi figura) e tenere premuto il tasto.

Non appena il punto da misurare è stato rilevato con il laser di puntamento, rilasciare il tasto. Il valore misurato rimane visualizzato.

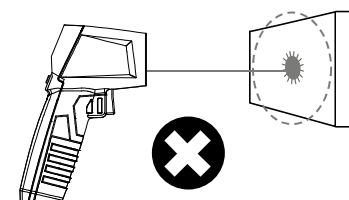
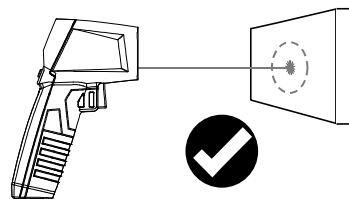


### Processo di misurazione

Questo termometro a raggi infrarossi rileva la temperatura sulle più diverse superfici e su diversi materiali. La sonda con sensore integrata riceve i raggi infrarossi che ogni corpo emette a seconda della composizione del suo materiale. Il grado di questa radiazione viene espresso con un fattore di emissività (0-1). Questo apparecchio è stato programmato su un fattore di 0,95, ideale per la maggior parte delle sostanze organiche, delle plastiche, della ceramica, del legno, della gomma e delle pietre. Fare attenzione a che non vi siano interferenze nel campo di misura tra l'apparecchio e la superficie misurata (p.e. vapore, gas, sporco o vetro).

### Laser

Il laser serve per mirare e visualizzare il punto della misurazione ad infrarossi. La temperatura viene misurata solo sulla superficie. Impostare la distanza di misurazione ottimale per il punto di misurazione (12:1) in modo tale che si trovi completamente all'interno dell'oggetto di misurazione.



# ThermoSpot Pocket

## 4 Indicazione Min./Max.

Mentre è in corso una misurazione continua si possono visualizzare valore MIN o valore MAX. Premendo il tasto MIN/MAX si può passare da un valore all'altro.



### Dati tecnici

Grandezza di misura	Temperatura a infrarossi
Funzioni	Min / Max / Hold
Campo di misura temperatura a infrarossi	-40°C ... 400°C
Precisione temperatura a infrarossi	± 2°C + 0,1°C/gradi (-40°C ... 0°C) ± 2°C oppure ± 2% (0°C ... 400°C), vale il valore maggiore
Lunghezza onde laser	650 nm
Classe laser	2 / < 1 mW (EN 60825-1:2014/AC:2017)
Grado di emissione	fisso, 0,95
Ottica	12:1 (12 m distanza di misura : 1 m area di misura)
Spegnimento autom.	dopo 30 secondi
Condizioni di lavoro	0°C ... 40°C, umidità dell'aria max. 80% rH, non condensante, altezza di lavoro max. 2000 m sopra il livello del mare (zero normale)
Condizioni di stoccaggio	-10°C ... 60°C, umidità dell'aria max. 80% rH, non condensante
Alimentazione	1 x 9V 6LR61 (a blocco da 9 V)
Durata di esercizio	circa 35 ore
Dimensioni (L x A x P)	95 x 132 x 37 mm
Peso	144 g (con batterie)

Salvo modifiche tecniche. 19W41

### Norme UE e smaltimento

L'apparecchio soddisfa tutte le norme necessarie per la libera circolazione di merci all'interno dell'UE.

Questo prodotto è un apparecchio elettrico e deve pertanto essere raccolto e smaltito separatamente in conformità con la direttiva europea sulle apparecchiature elettriche ed elettroniche usate.

Per ulteriori informazioni ed indicazioni di sicurezza:

<http://laserliner.com/info?an=AJB>





Należy przeczytać w całości instrukcję obsługi, dołączoną broszurę „Zasady gwarancyjne i dodatkowe” oraz aktualne informacje i wskazówki dostępne przez łącze internetowe na końcu niniejszej instrukcji. Postępować zgodnie z zawartymi w nich instrukcjami. Niniejszy dokument należy zachować, a w przypadku przekazania urządzenia laserowego załączyć go.

## Działanie / Zastosowanie

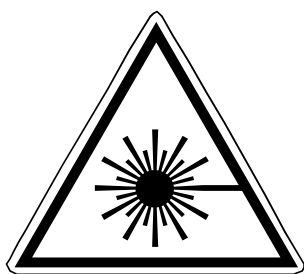
ThermoSpot Pocket to bezdotykowy termometr na podczerwień zezintegrowanym laserem. Pomiar i analiza ilości energii elektromagnetycznej w zakresie długości promieniowania podczerwonego umożliwiają bezdotykowy pomiar temperatury powierzchni.

## Działanie i zastosowanie

- Wykorzystywać urządzenie wyłącznie zgodnie z przeznaczeniem podanym w specyfikacji.
- Przyrządy pomiarowe oraz akcesoria nie są zabawkami dla dzieci. Przechowywać w miejscu niedostępnym dla dzieci.
- Przebudowa lub zmiany w urządzeniu są niedozwolone i prowadzą do wygaśnięcia atestu oraz specyfikacji bezpieczeństwa.
- Nie należy narażać urządzenia na wpływ obciążeń mechanicznych, ekstremalnej temperatury, wilgoci ani silnych wstrząsów.
- Nie wolno używać urządzenia, jeżeli nastąpi awaria jednej lub kilku funkcji lub gdy baterie są zbyt słabe.
- Proszę przestrzegać środków bezpieczeństwa lokalnych lub krajowych organów w celu prawidłowego stosowania urządzenia.

## Ogólne zasady bezpieczeństwa

Stosowanie laserów klasy 2



Promieniowanie laserowe!  
Nie kierować lasera w oczy!  
Laser klasy 2  
< 1 mW · 650 nm  
EN 60825-1:2014/AC:2017

- Uwaga: Nie patrzeć w bezpośredni lub odbity promień lasera.
- Nie kierować promienia lasera na osoby.
- W przypadku trafienia oka promieniem laserowym klasy 2 należy świadomie zamknąć oczy i natychmiast usunąć głowę z promienia.
- Nigdy nie patrzeć w promień lasera lub jego odbicia za pomocą instrumentów optycznych (lupy, mikroskopu, lornetki, ...).
- Nie używać lasera na wysokości oczu (1,40...1,90 m).
- Manipulacje (zmiany) urządzenia laserowego są niedopuszczalne.

# ThermoSpot Pocket

## Zasady bezpieczeństwa

Postępowanie z promieniowaniem elektromagnetycznym

- Przyrząd pomiarowy został skonstruowany zgodnie z przepisami i wartościami granicznymi kompatybilności elektromagnetycznej wg dyrektywy EMC 2014/30/UE.
- Należy zwracać uwagę na lokalne ograniczenia stosowania np. w szpitalach, w samolotach, na stacjach paliw oraz w pobliżu osób z rozrusznikami serca. Existe a possibilidade de uma influência ou perturbação perigosa de aparelhos eletrônicos e devido a aparelhos eletrônicos.
- W przypadku dokonywania pomiaru w pobliżu wysokiego napięcia lub w silnym przemiennym polu elektromagnetycznym dokładność pomiaru może być zaburzona.

## Wskazówki dotyczące konserwacji i pielęgnacji

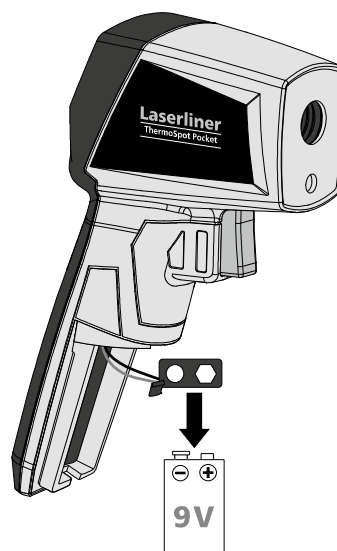
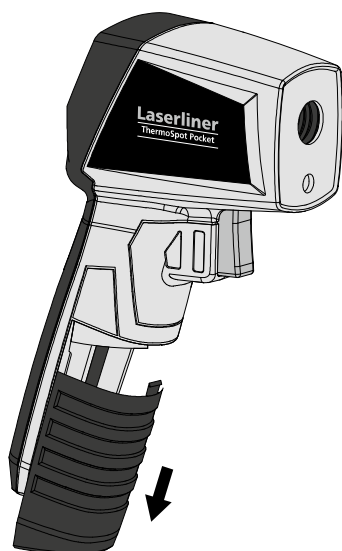
Oczyścić wszystkie komponenty lekko zwilżoną ściereczką; unikać stosowania środków czyszczących, środków do szorowania i rozpuszczalników. Przed dłuższym składowaniem wyjąć baterie. Przechowywać urządzenie w czystym, suchym miejscu.

## Kalibracja

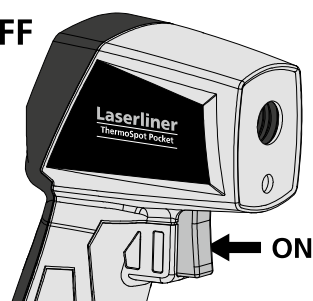
Przyrząd pomiarowy napięcia musi być regularnie kalibrowany i testowany w celu zapewnienia dokładności wyników pomiarów. Zalecamy przeprowadzać kalibrację raz na rok.

## 1 Zakładanie baterii

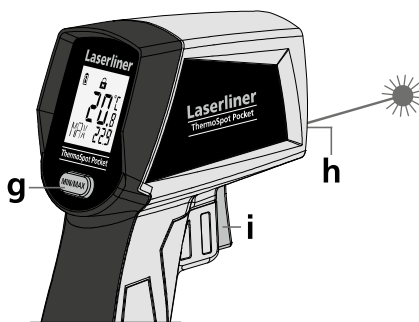
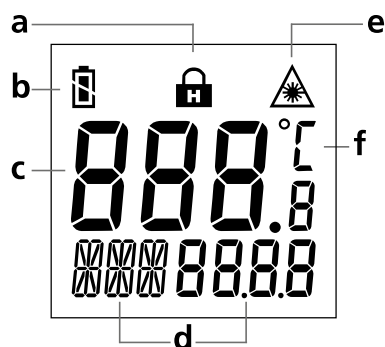
Otworzyć komorę baterii i włożyć baterię zgodnie z symbolami instalacyjnymi. Zwrócić przy tym uwagę na prawidłową biegunowość.



## 2 ON/OFF



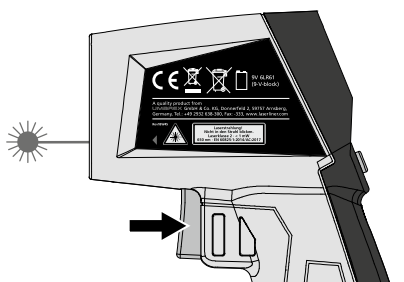
Urządzenie wyłącza się automatycznie po 30 sekundach. Aby włączyć ponownie urządzenie, należy jeszcze raz nacisnąć przycisk.



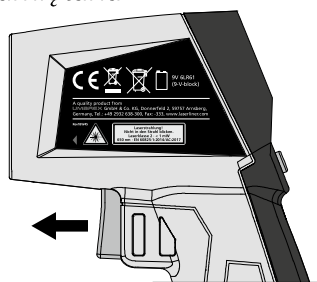
- a Funkcja Hold
- b Status baterii
- c Wyświetlacz wartości pomiarowych
- d Wartość MIN lub MAX podczas pomiaru
- e Promień lasera jest włączony
- f Jednostka pomiarowa °C
- g Przełączanie MIN/MAX
- h Wylot lasera
- i Wł / Pomiar

## 3 Pomiar ciągły / Hold

W celu przeprowadzenia pomiaru ciągłego włączyć laser (patrz rysunek) i przytrzymać wciśnięty przycisk.



Natychmiast po osiągnięciu przez celownik laserowy żądanego miejsca pomiaru zwolnić przycisk. Zmierzona wartość zostanie zapamiętana.

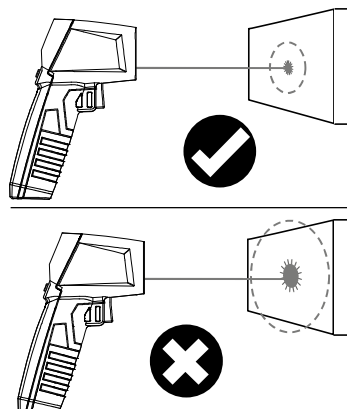


## Wskazówki odnośnie pomiaru

Niniejsze urządzenie pomiarowe na podczerwień ustala temperaturę powierzchni i materiałów różnego rodzaju. Zintegrowana głowica pomiarowa odbiera promieniowanie podczerwone, które każde ciało emituje w sposób specyficzny dla materiału. Stopień tego wypromieniowania ustalany jest poprzez stopień emisji (0 -1). Urządzenie nastawione jest na stopień emisji wynoszący 0,95, co jest ustawieniem właściwym dla większości materiałów organicznych, a także tworzyw sztucznych, ceramiki, drewna, gumy i kamienia. Proszę pamiętać, aby obszar pomiaru pomiędzy urządzeniem i powierzchnią był wolny od zakłóceń (para, gaz, brud, szkło).

## Laser

Laser służy do namierzania i wskazywania miejsca pomiaru podczerwienią. Pomiar temperatury następuje tylko na powierzchni. Ustawić optymalną odległość pomiaru dla plamki pomiaru (12:1), tak aby plamka w całości mieściła się w ramach obiektu pomiarowego.





# ThermoSpot Pocket

## 4 Wskaźnik min./max.

W trakcie pomiaru ciągłego można wyświetlać wartość MIN lub MAX. Naciskając przycisk MIN/MAX, można przełączać między tymi dwoma wartościami.



### Dane techniczne

Mierzona wielkość	Temperatura podczerwieni
Funkcje	Min / Max / Hold
Zakres pomiarowy temperatury podczerwieni	-40°C ... 400°C
Dokładność temperatury podczerwieni	± 2°C + 0,1°C/stopień (-40°C ... 0°C) ± 2°C lub ± 2% (0°C ... 400°C), obowiązuje wyższa wartość
Długość fal lasera	650 nm
Klasa lasera	2 / < 1 mW (EN 60825-1:2014/AC:2017)
Stopień emisji	stała wartość, 0,95
Optyka	12:1 (12 m odległość pomiaru : 1 m powierzchnia pomiaru)
Autom. wyłączenie	po 30 sekundach
Warunki pracy	0°C...40°C, Wilgotność powietrza maks. 80% wilgotności względnej, bez skraplania, Wysokość robocza maks. 2000 m nad punktem zerowym normalnym
Warunki przechowywania	-10°C...60°C, Wilgotność powietrza maks. 80% wilgotności względnej
Zasilanie w napięcie	1 x 9 V 6LR61 (blokowa 9 V)
Czas pracy	ok. 35 h
Wymiary (szer. x wys. x gł.)	95 x 132 x 37 mm
Masa	144 g (z baterią)

Zastrzega się możliwość zmian technicznych. 19W41

### Przepisy UE i usuwanie

Przyrząd spełnia wszystkie normy wymagane do wolnego obrotu towarów w UE.

Produkt ten jest urządzeniem elektrycznym i zgodnie z europejską dyrektywą dotyczącą złomu elektrycznego i elektronicznego należy je zbierać i usuwać oddzielnie.

Dalsze wskazówki dotyczące bezpieczeństwa i informacje dodatkowe patrz: <http://laserliner.com/info?an=AJB>





Lue käyttöohje, oheinen lisälehti "Takuu- ja muut ohjeet" sekä tämän käyttöohjeen lopussa olevan linkin kautta löytyvät ohjeet ja tiedot kokonaan. Noudata annettuja ohjeita. Säilytä nämä ohjeet ja anna ne mukaan laserlaitteen seuraavalle käyttäjälle.

## Toiminta / Käyttö

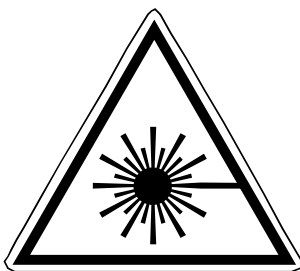
ThermoSpot Pocket on integroidulla laserilla varustettu infrapuna-lämpömittari. Laite mittaa pintojen lämpötilan kosketuksettomasti mittaamalla infrapuna-aaltoalueella sähkömagneettisen energian säteily määrään ja sitten analysoimalla mittaamansa tuloksen.

## Yleiset turvallisuusohjeet

- Käytä laitetta yksinomaan ilmoitettuun käyttötarkoitukseen teknisten tietojen mukaisesti.
- Mittari ja sen tarvikkeet eivät ole tarkoitettu lasten leikkeihin. Säilytä ne poissa lasten ulottuvilta.
- Rakennemuutokset ja omavaltaiset asennukset laitteeseen ovat kiellettyjä. Tällöin raukeavat laitteen hyväksyntä- ja käyttöturvallisuustiedot.
- Älä aseta laitetta mekaanisen kuorman, korkean lämpötilan, kosteuden tai voimakkaan värinän aiheuttaman rasituksen alaiseksi.
- Laitetta ei saa käyttää, jos yksi tai useampi toiminto ei toimi tai jos paristojen varaustila on alhainen.
- Huomaa paikallisten ja kansallisten viranomaisten antamat laitteen turvallista ja asianmukaista käyttöä koskevat määräykset.

## Turvallisuusohjeet

Luokan 2 laserin käyttö



Lasersäteilyä!  
Älä katso säteeseen!  
Laser luokka 2  
< 1 mW · 650 nm  
EN 60825-1:2014/AC:2017

- Huomaa: Älä katso lasersäteeseen, älä myöskään heijastettuun säteeseen.
- Älä suuntaa lasersädettä kohti ihmisiä.
- Jos 2-laserluokan lasersäde osuu silmään, sulje ja pidä silmäsi kiinni ja käännä pääsi heti pois lasersäteestä.
- Älä katso lasersäteeseen tai sen heijastumaan optisella laitteella (esim. luuppi, mikroskooppi tai kaukoputki).
- Älä käytä laseria silmien korkeudella (1,40...1,90 m).
- Muutokset laserlaitteeseen on kielletty.

# ThermoSpot Pocket

## Turvallisuusohjeet

Sähkömagneettinen säteily

- Mittauslaite täyttää EMC-direktiivin 2014/30/EU sähkömagneettista sietokykyä koskevat vaatimukset ja raja-arvot.
- Huomaa käyttörajoitukset esim. sairaaloissa, lentokoneissa, huoltoasemilla ja sydäntahdistimia käyttävien henkilöiden läheisyydessä. Säteilyllä voi olla vaarallisia vaikutuksia sähköisissä laitteissa tai se voi aiheuttaa niihin häiriöitä.
- Mittaustarkkuus voi heikentyä, jos laitetta käytetään suurjännitteiden läheisyydessä tai voimakkaassa sähkömagneettisessa vaihtokentässä.

## Ohjeet huoltoa ja hoitoa varten

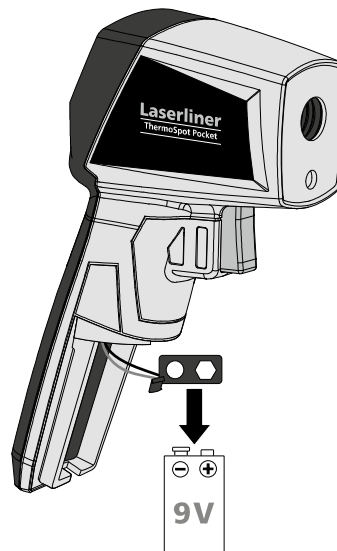
Puhdista kaikki osat nihkeällä kankaalla. Älä käytä pesu- tai hankausaineita äläkä liuottimia. Ota paristo(t) pois laitteesta pitkän säilytyksen ajaksi. Säilytä laite puhtaassa ja kuivassa paikassa.

## Kalibrointi

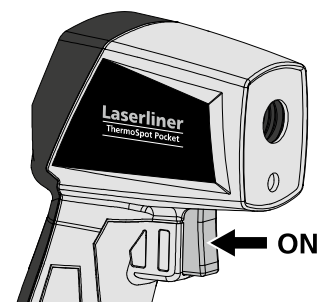
Mittalaite pitää kalibroida ja tarkastaa säännöllisin väliajoin mittaustulosten tarkkuuden varmistamiseksi. Suosittelemme, että laite kalibroidaan kerran vuodessa.

## 1 Paristo asettaminen

Avaa paristolokero ja aseta paristo sisään ohjeiden mukaisesti. Huomaa paristo oikea napaisuus.

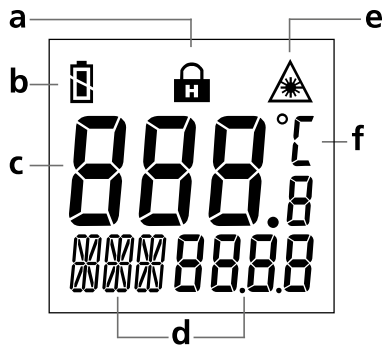


## 2 ON/OFF

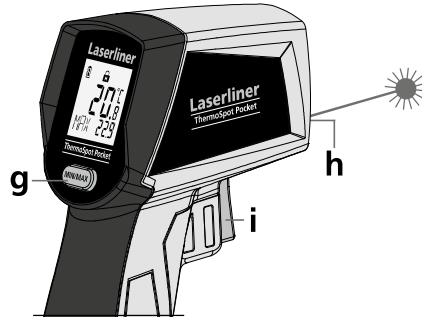


Laite kytkeytyy automaattisesti pois päältä, jos se on 30 s käyttämättömänä. Kytke laite uudelleen päälle painiketta painamalla.

# Laserliner



- a Hold-toiminto
- b Paristojen varaustila
- c Mittausarvonäyttö
- d MIN- tai MAX-arvo mittauksen aikana

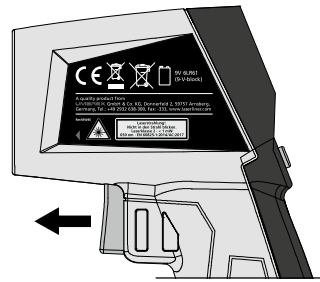
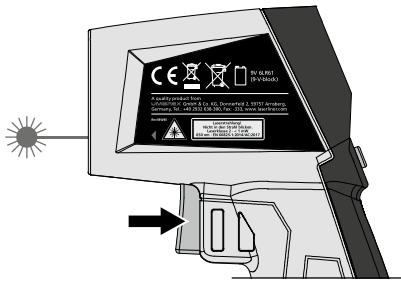


- e Laser päällä
- f Mittayksikkö °C
- g Vaihto MIN/MAX
- h Laseraukko
- i ON / mittaus

## 3 Jatkuva mittaus / Hold

Aktivoi laser jatkuvan mittauksen suorittamista varten (ks. kuva) ja pidä näppäin painettuna.

Kun kohdelaser on mitannut haluamasi kohteen, vapauta näppäin. Mittausarvo pidetään näytössä.

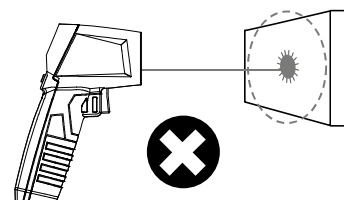
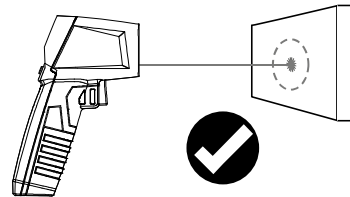


## Mittausohjeita

Infrapunalämpömittari mittaa kaikenlaisten pintojen ja materiaalien lämpötilan. Mittauspähän integroitu anturi ottaa vastaan infrapunasäteilyä, jota kaikki esineet lähettävät materiaalille ominaisella tavalla. Emissioasetus (0-1) määrittelee tämän säteilyn asteen. Laitteen emissioasetus on säädetty kiinteästi 0,95:een. Se sopii useimmille orgaanisille aineille sekä muoville, keramiikalle, puulle ja kivelle. Varmista, että mittarin ja mitattavan pinnan välissä ei ole häiriötekijöitä (höyryä, kaasua, likaa, lasia).

## Laser

Laser auttaa kohdistamaan mittarin ja osoittaa infrapunamittauksen paikan. Lämpötila mitataan vain materiaalin pinnalta. Aseta optimaalinen mittausetäisyys mittauspistettä (12:1) varten siten, että se on kokonaan mittauskohteen sisäpuolella.



# ThermoSpot Pocket

## 4 Min./Max.-näyttö

MIN- tai MAX-arvo voidaan näyttää mittauksen aikana Vaihda arvo painamalla MIN/MAX-painiketta.



### Tekniset tiedot

Mittaussuure	Infrapunalämpötila
Toiminnot	Min / Max / Hold
Mittausalue infrapunalämpötila	-40°C ... 400°C
Infrapunalämpötilan tarkkuus	± 2°C + 0,1°C / aste (-40°C ... 0°C) ± 2°C tai ± 2% (0°C ... 400°C), näistä suurempi arvo
Laserin aallonpituus	650 nm
Laserluokka	2 / < 1 mW (EN 60825-1:2014/AC:2017)
Emissioasetus	Kiinteä, 0,95
Optiikka	12:1 (12 m mittausetäisyys : 1 m mittausala)
Autom. sammutus	30 sekunnin kuluttua
Käyttöympäristö	0°C ... 40°C, ilmankosteus maks. 80% rH, ei kondensoitua, asennuskorkeus maks. 2000 m merenpinnasta
Varastointiolosuhteet	-10°C...60°C, Ilmankosteus maks. 80% rH, ei kondensoitua
Virtalähde	1 x 9V 6LR61
Paristojen käyttöikä	n. 35 h
Mitat (L x K x S)	95 x 132 x 37 mm
Paino	144 g (sis. paristot)

Oikeus teknisiin muutoksiin pidätetään. 19W41

### EY-määräykset ja hävittäminen

Laite täyttää kaikki EY:n sisällä tapahtuvaa vapaata tavaravaihtoa koskevat standardit.

Tämä tuote on sähkölaite. Se on kierrätettävä tai hävitettävä vanhoja sähkö- ja elektroniikkalaitteita koskevan EY-direktiivin mukaan.

Lisätietoja, turvallisuus- yms. ohjeita:

<http://laserliner.com/info?an=AJB>





Leia completamente as instruções de uso, o caderno anexo "Indicações adicionais e sobre a garantia", assim como as informações e indicações atuais na ligação de Internet, que se encontra no fim destas instruções. Siga as indicações aí contidas. Guarde esta documentação e junte-a ao dispositivo a laser se o entregar a alguém.

## Função / Utilização

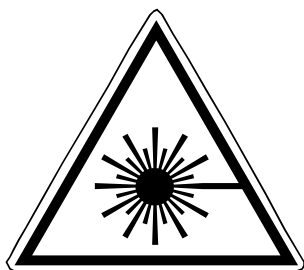
ThermoSpot Pocket é um aparelho de medição de temperatura por infravermelhos com laser integrado. Através da medição e da avaliação da quantidade de energia eletromagnética no domínio de comprimento de onda por infravermelhos é possível a medição de temperatura sem contacto de superfícies.

## Indicações gerais de segurança

- Use o aparelho exclusivamente conforme a finalidade de aplicação dentro das especificações.
- Os aparelhos de medição e os seus acessórios não são brinquedos. Mantenha-os afastados das crianças.
- Não são permitidas transformações nem alterações do aparelho, que provocam a extinção da autorização e da especificação de segurança.
- Não exponha o aparelho a esforços mecânicos, temperaturas elevadas, humidade ou vibrações fortes.
- Não é permitido usar o aparelho se uma ou mais funções falharem ou a carga da/s pilha/s estiver baixa.
- Por favor observe as normas de segurança das autoridades locais e/ou nacionais relativas à utilização correta do aparelho.

## Indicações de segurança

Lidar com lasers da classe 2



Radiação laser!  
Não olhe para o raio laser!  
Laser da classe 2  
< 1 mW · 650 nm  
EN 60825-1:2014/AC:2017

- Atenção: não olhar para o raio direto ou refletido.
- Não orientar o aparelho para pessoas.
- Se uma radiação de laser da classe 2 entrar nos olhos, feche conscientemente os olhos e afaste imediatamente a cabeça do raio.
- Nunca olhe para o feixe de laser nem para os seus reflexos com aparelhos óticos (lupa, microscópio, telescópio, ...).
- Não use o laser à altura dos olhos (1,40... 1,90 m).
- Manipulações (alterações) no dispositivo a laser não são permitidas.

# ThermoSpot Pocket

## Indicações de segurança

Lidar com radiação eletromagnética

- O aparelho cumpre os regulamentos e valores limite relativos à compatibilidade eletromagnética nos termos da diretiva EMC 2014/30/UE.
- Observar limitações operacionais locais, como p. ex. em hospitais, aviões, estações de serviço, ou perto de pessoas com pacemakers. Existe a possibilidade de uma influência ou perturbação perigosa de aparelhos eletrônicos e devido a aparelhos eletrônicos.
- A utilização perto de tensões elevadas ou sob campos eletromagnéticos alterados elevados pode influenciar a precisão de medição.

## Indicações sobre manutenção e conservação

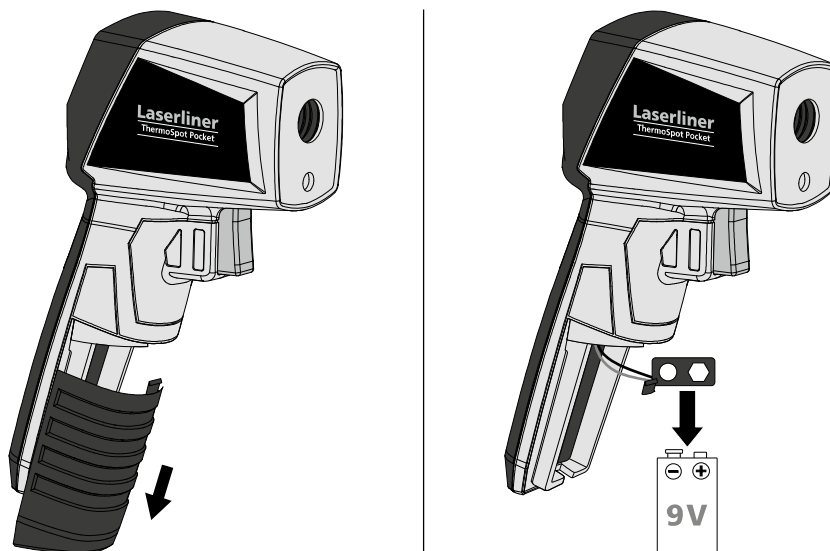
Limpe todos os componentes com um pano levemente húmido e evite usar produtos de limpeza, produtos abrasivos e solventes. Remova a/s pilha/s antes de um armazenamento prolongado. Armazene o aparelho num lugar limpo e seco.

## Calibragem

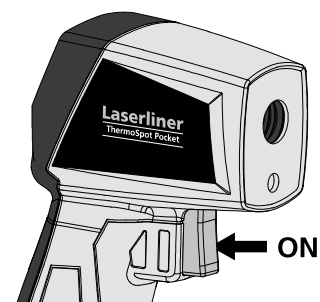
O medidor tem de ser calibrado e controlado regularmente para garantir a precisão dos resultados de medição. Recomendamos um intervalo de calibragem de um ano.

## 1 Colocar a pilha

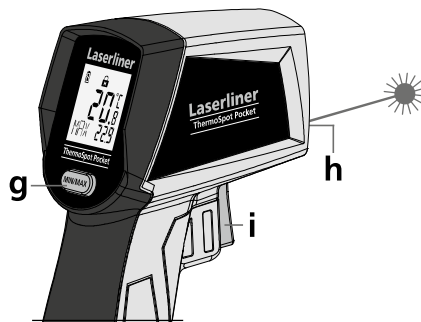
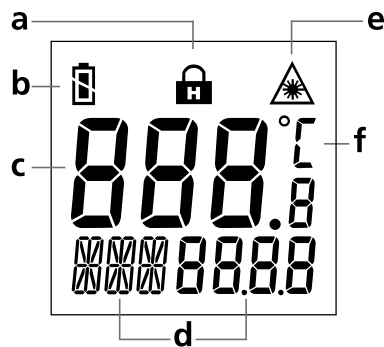
Abra o compartimento da pilha e insira a pilha de acordo com os símbolos de instalação. Observe a polaridade correta.



## 2 ON/OFF



O dispositivo desliga-se automaticamente após 30 segundos. Para voltar a desligar o dispositivo, volte a carregar no botão.

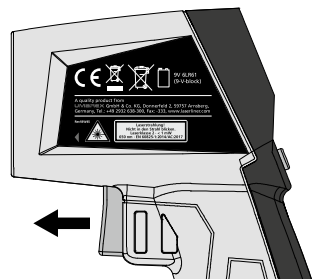
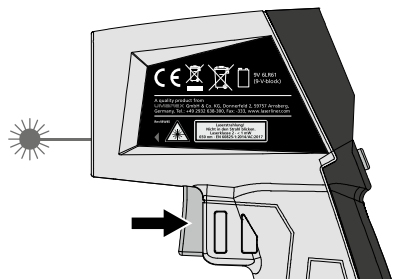


- a Função Hold
- b Estado das pilhas
- c Indicação do valor medido
- d Valor MIN ou MAX durante a medição
- e Feixe de laser ligado
- f Unidade de medição °C
- g Comutação MIN/MAX
- h Saída de laser
- i LIGAR / Medição

## 3 Medição permanente / Hold

Para efectuar uma medição permanente, active o laser (ver imagem) e mantenha carregada a tecla.

Solte a tecla logo que o local de medição pretendido seja detectado pelo círculo laser. O valor medido é mantido.

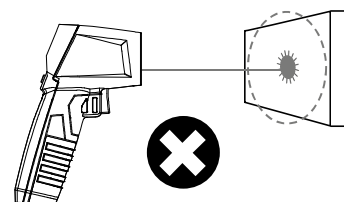
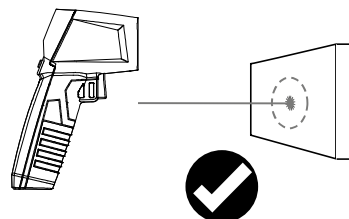


## Indicações sobre o processo de medição

Este medidor de temperatura por infravermelhos mede a temperatura das superfícies e dos materiais mais variados. A cabeça sensora de medição integrada recebe a radiação infravermelha que cada corpo emite conforme o material. O grau desta radiação é determinado pelo grau de emissão (0-1). O aparelho tem um ajuste fixo no grau de emissão de 0,95, que é o valor indicado para a maior parte das substâncias orgânicas, como plásticos, cerâmica, madeira, borracha e rochas. Assegure-se de que a margem de medição entre o aparelho e a superfície esteja isenta de perturbações (vapor, gás, sujidade, vidro).

## Laser

O laser serve para visar e visualiza o ponto da medição por infravermelhos. A medição da temperatura só é realizada à superfície. Ajuste a distância de medição ideal para o ponto de medição (12:1), de modo a que este se encontre completamente dentro do objeto de medição.





# ThermoSpot Pocket

## 4 Indicação Mín./Máx.

Dentro de uma medição contínua pode ser indicado o valor MÍN ou MÁX. Ao carregar no botão MÍN/MÁX é comutado entre os dois valores.



Dados técnicos	
Grandeza de medição	Temperatura por infravermelhos
Funções	Mín. / Máx. / Hold
Gama de medição temperatura por infravermelhos	-40°C ... 400°C
Precisão temperatura por infravermelhos	± 2°C + 0,1°C/graus (-40°C ... 0°C) ± 2°C ou ± 2% (0°C ... 400°C), o valor superior é válido
Comprimento de onda do laser	650 nm
Classe de laser	2 / < 1 mW (EN 60825-1:2014/AC:2017)
Grau de emissão	Fixo, 0,95
Ótica	12:1 (12 m distância de medição : 1 m ponto de medição)
Desconexão autom.	após 30 segundos
Condições de trabalho	0°C...40°C, humidade de ar máx. 80% rH, sem condensação, altura de trabalho máx. de 2000 m em relação ao NM (nível do mar)
Condições de armazenamento	-10°C...60°C, humidade de ar máx. 80% rH, sem condensação
Alimentação de tensão	1 x 9V 6LR61 (pilha de 9-V)
Duração operacional	aprox. 35 h
Dimensões (L x A x P)	95 x 132 x 37 mm
Peso	144 g (incl. pilhas)

Sujeito a alterações técnicas. 19W41

## Disposições da UE e eliminação

O aparelho respeita todas as normas necessárias para a livre circulação de mercadorias dentro da UE.

Este produto é um aparelho elétrico e tem de ser recolhido e eliminado separadamente, conforme a diretiva europeia sobre aparelhos elétricos e eletrónicos usados.

Mais instruções de segurança e indicações adicionais em:

<http://laserliner.com/info?an=AJB>





Läs igenom hela bruksanvisningen, det medföljande häftet "Garanti- och tilläggsanvisningar" samt aktuell information och anvisningar på internetlänken i slutet av den här instruktionen. Följ de anvisningar som finns i dem. Dessa underlag ska sparas och medfölja laseranordningen om den lämnas vidare.

## Funktion / Användning

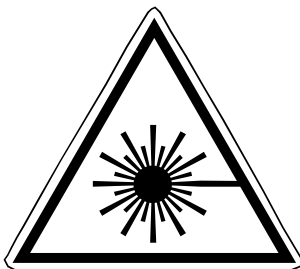
ThermoSpot Pocket är ett beröringsfritt infrarött temperaturmätning-instrument med integrerad laser. Genom mätning och utvärdering av mängden elektromagnetisk energi i det infraröda våglängdsområdet möjliggörs beröringsfri temperaturmätning av ytor.

## Allmänna säkerhetsföreskrifter

- Använd enheten uteslutande på avsett sätt inom specifikationerna.
- Mätinstrumenten är inga leksaker för barn. Förvara dem oåtkomligt för barn.
- Det är inte tillåtet att bygga om eller modifiera enheten, i så fall gäller inte tillståndet och säkerhetsspecifikationerna.
- Utsätt inte apparaten för mekanisk belastning, extrema temperaturer, fukt eller kraftiga vibrationer.
- Apparaten får inte längre användas om en eller flera funktioner upphör att fungera eller batteriets laddning är svag.
- Beakta förebyggande säkerhetsåtgärder från lokala resp. nationella myndigheter gällande avsedd användning av apparaten.

## Säkerhetsföreskrifter

Hantering av laser klass 2



Laserstrålning!  
Titta aldrig direkt in i laserstrålen!  
Laser klass 2  
< 1 mW · 650 nm  
EN 60825-1:2014/AC:2017

- Observera: Titta inte in i en direkt eller reflekterad stråle.
- Rikta inte laserstrålen mot någon person.
- Om laserstrålning av klass 2 träffar ögat ska man blunda medvetet och genast vrida bort huvudet från strålen.
- Titta aldrig med optiska apparater (lupp, mikroskop, kikare, ...) på laserstrålen eller reflexioner från den.
- Använd inte lasern i ögonhöjd (1,40...1,90 m).
- Det är inte tillåtet att manipulera (ändra) laserapparaten.

# ThermoSpot Pocket

## Säkerhetsföreskrifter

Kontakt med elektromagnetisk strålning

- Mätapparaten uppfyller föreskrifter och gränsvärden för elektromagnetisk kompatibilitet i enlighet med EMC-riktlinjen 2014/30/EU.
- Lokala driftsbegränsningar, t.ex. på sjukhus, flygplan, bensinstationer eller i närheten av personer med pacemaker ska beaktas. Det är möjligt att det kan ha en farlig påverkan på eller störa elektroniska apparater.
- Vid användning i närheten av höga spänningar eller höga elektromagnetiska växelvärd kan mätningens noggrannhet påverkas.

## Anvisningar för underhåll och skötsel

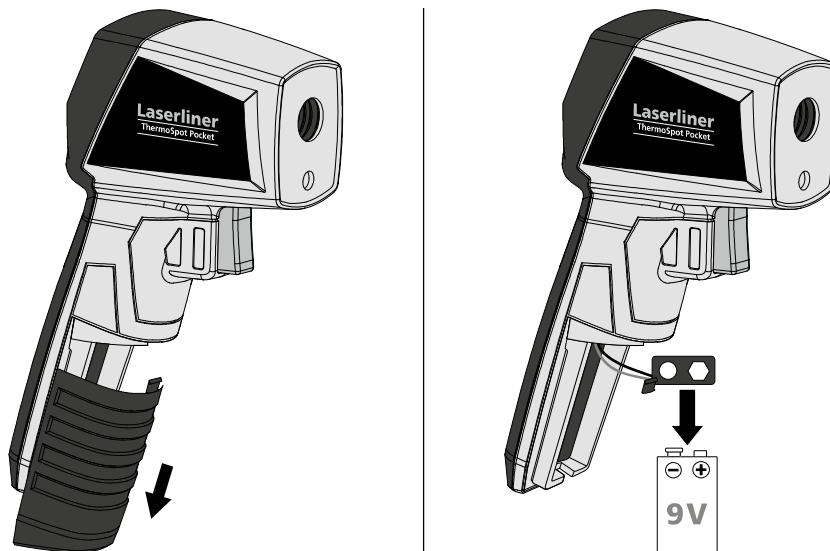
Rengör alla komponenter med en lätt fuktad trasa och undvik användning av puts-, skur- och lösningsmedel. Ta ur batterierna före längre förvaring. Förvara apparaten på en ren och torr plats.

## Kalibrering

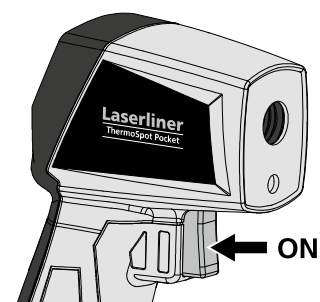
Mätinstrumentet måste kalibreras och kontrolleras regelbundet för att säkerställa noggrannheten i mätresultaten. Vi rekommenderar ett kalibreringsintervall på ett år.

### 1 Sätt i batteri

Öppna batterifacket och lägg i batteri enligt installationssymbolerna. Tänk på att vända batteriernas poler åt rätt håll.

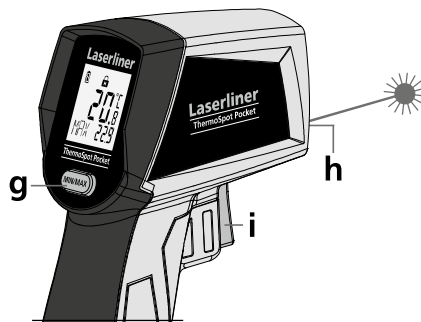
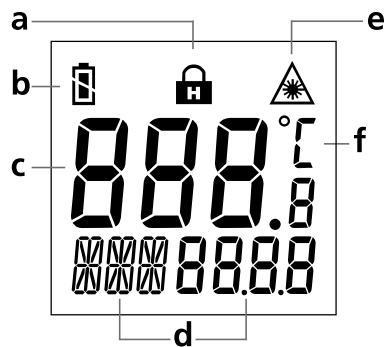


### 2 ON/OFF



Instrumentet stängs av automatiskt efter 30 sekunder. Tryck på knappen igen för att åter slå på enheten.

# Laserliner



a Hold-funktion

b Batteriladdningsnivå

c Mätvärdesindikator

d MIN- eller MAX-värde under mätningen

e Laserstrålen påslagen

f Mätenhet °C

g Växling MIN/MAX

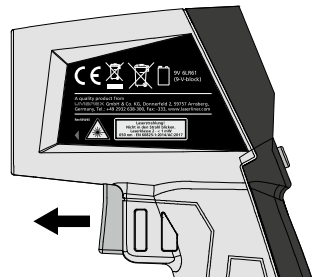
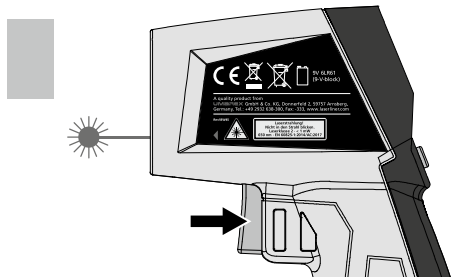
h Laserutlopp

i På / Mät

## 3 Kontinuerlig mätning / Hold

För att genomföra en kontinuerlig mätning – aktivera lasern (se bild) och håll knappen nertryckt.

Så snart önskad mätplats registerats med mållasern släpper du upp knappen. Mätvärdet behålls.

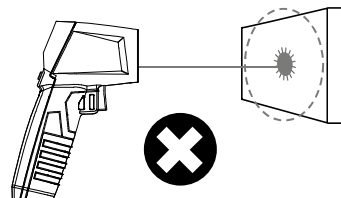
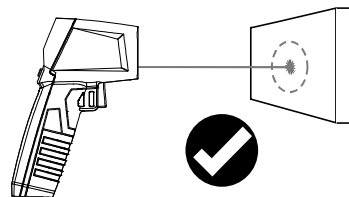


## Anvisningar om mätprocessen

Det här mätinstrumentet med infrarödteknik mäter temperaturen på många olika ytor och material. Det integrerade sensormät huvudet tar emot den infraröda strålning som alla föremål strålar ut materialspecifikt. Graden av strålning bestäms av emissionsgraden (0-1). Mätinstrumentet är fast inställt på en emissionsgrad på 0,95, vilket stämmer för de flesta organiska material, såsom plaster, trä och gummi samt keramik och sten. Tänk på att området mellan mätinstrumentet och den yta som ska mätas är fri från störningar (ånga, gas, smuts, glas).

## Laser

Lasern är avsedd för siktning och visar punkten för infraröd mätning. Temperaturmätningen görs bara på ytan. Ställ in det optimala mätavståndet för mätfläcken (12:1) så att detta ligger helt inom mätobjektet.



# ThermoSpot Pocket

## 4 MIN/MAX-indikator

Inom en kontinuerlig mätning kan MIN- eller MAX-värdet visas. Tryck på MIN / MAX-knappen för att växla mellan de två värdena.



### Tekniska data

Mätstorhet	Infrarödtemperatur
Funktioner	Min / Max / Hold
Mätområde för infrarödtemperatur	-40°C ... 400°C
Noggrannhet för infrarödtemperatur	± 2°C + 0,1°C/grad (-40°C ... 0°C) ± 2°C eller ± 2% (0°C ... 400°C), större värde gäller
Laservåglängd	650 nm
Laserklass	2 / < 1 mW (EN 60825-1:2014/AC:2017)
Emissionsgrad	Fast, 0,95
Optik	12:1 (12 m mätavstånd : 1 m mätfläck)
Autom. avstängning	efter 30 sekunder
Arbetsbetingelser	0°C ... 40°C, luftfuktighet max. 80% rH, icke-kondenserande, arbetshöjd max. 2000 m över havet
Förvaringsbetingelser	-10°C ... 60°C, luftfuktighet max. 80% rH, icke-kondenserande
Spänningsförsörjning	1 x 9V 6LR61 (blockbatteri)
Användningstid	cirka 35 tim
Mått (B x H x D)	95 x 132 x 37 mm
Vikt	144 g (inklusive batterier)

Tekniska ändringar förbehålls. 19W41

### EU-bestämmelser och kassering

Apparaten uppfyller alla nödvändiga normer för fri handel av varor inom EU.

Den här produkten är en elektrisk apparat och den måste sopsorteras enligt det euro-peiska direktivet för uttjänta el- och elektro-nikapparater.

Ytterligare säkerhets- och extra anvisningar på:

<http://laserliner.com/info?an=AJB>





Les fullstendig gjennom bruksanvisningen, det vedlagte heftet «Garanti- og tilleggsinformasjon» samt den aktuelle informasjonen og opplysningene i internett-linken ved enden av denne bruksanvisningen. Følg anvisningene som gis der. Dette dokumentet må oppbevares og leveres med dersom laserinnretningen gis videre.

## Funksjon / Bruk

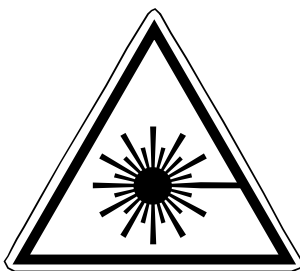
ThermoSpot Pocket er et berøringsløst infrarød-temperaturmåleinstrument med integrert laser. En berøringsløs temperaturmåling av overflater muliggjøres gjennom måling og evaluering av mengden av elektromagnetisk energi i det infrarøde bølgelengdeområdet.

## Generelle sikkerhetsinstruksjoner

- Bruk instrumentet utelukkende slik det er definert i kapittel Bruksformål og innenfor spesifikasjonene.
- Måleinstrumentene og tilbehøret er intet leketøy for barn. De skal oppbevares utilgjengelig for barn.
- Ombygginger eller endringer på instrumentet er ikke tillatt, og i slikt tilfelle taper godkjenningen og sikkerhetsspesifikasjonen sin gyldighet.
- Ikke utsett instrumentet for mekaniske belastninger, enorme temperaturer, fuktighet eller sterke vibrasjoner.
- Apparatet må umiddelbart tas ut av bruk ved feil på en eller flere funksjoner eller hvis batteriet er svakt.
- Følg sikkerhetsforskriftene for fagmessig bruk av apparatet fra lokale og nasjonale myndigheter.

## Sikkerhetsinstruksjoner

Omgang med laser klasse 2



Laserstråling!  
Ikke se inn i strålen!  
Laser klasse 2  
< 1 mW · 650 nm  
EN 60825-1:2014/AC:2017

- OBS: Ikke se inn i den direkte eller reflekterte strålen.
- Laserstrålen må ikke rettes mot personer.
- Dersom laserstråler av klasse 2 treffer øyet, så må øynene lukkes bevisst, og hodet må øyeblikkelig beveges ut av strålen.
- Se aldri på laserstrålen eller refleksjonene med optiske apparater (lupe, mikroskop, kikkert, ...).
- Bruk ikke laseren i øyehøyde (1,40...1,90 m).
- Manipulasjoner (endringer) av laserinnretningen er ikke tillatt.

# ThermoSpot Pocket

## Sikkerhetsinstruksjoner

Omgang med elektromagnetisk stråling

- Måleinstrumentet tilfredsstillende forskriftene og grenseverdiene for elektromagnetisk kompatibilitet iht. EMC-direktivet 2014/30/EU.
- Vær oppmerksom på lokale innskrenkninger når det gjelder drift, eksempelvis på sykehus, i fly, på bensinstasjoner eller i nærheten av personer med pacemaker. Farlig interferens eller forstyrrelse av elektroniske enheter er mulig.
- Ved bruk i nærheten av høy spenning eller under høye elektromagnetiske vekselfelt kan målenøyaktigheten påvirkes.

## Informasjon om vedlikehold og pleie

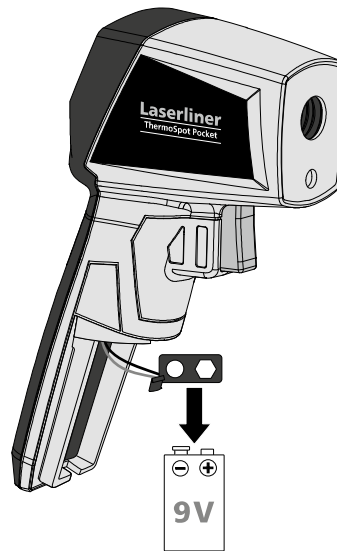
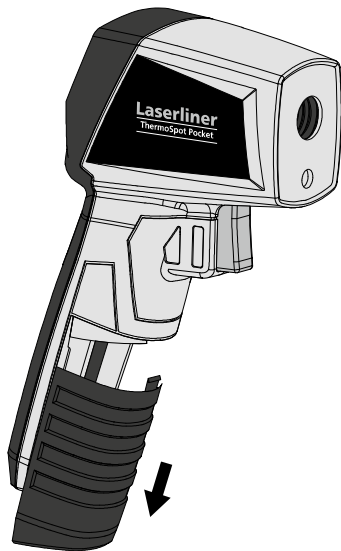
Rengjør alle komponenter med en lett fuktet klut. Unngå bruk av pusse-, skurre- og løsemidler. Ta ut batteriet/batteriene før lengre lagring. Oppbevar apparatet på et rent og tørt sted.

## Kalibrering

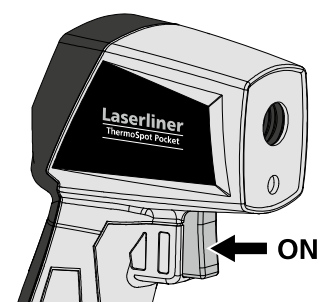
Måleinstrumentet må kalibreres og kontrolleres regelmessig, for å sikre måleresultatenes nøyaktighet. Vi anbefaler et kalibreringsintervall på ett år.

## 1 Innsetting av batteriet

Åpne batterirommet og sett inn batteriet ifølge installasjonssymbolene. Sørg for at polene blir lagt riktig.

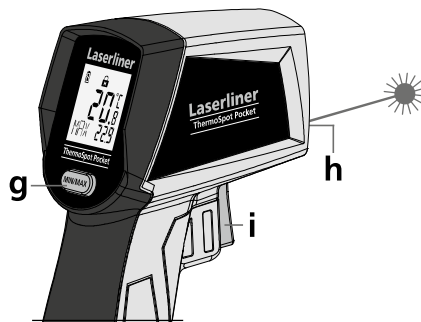
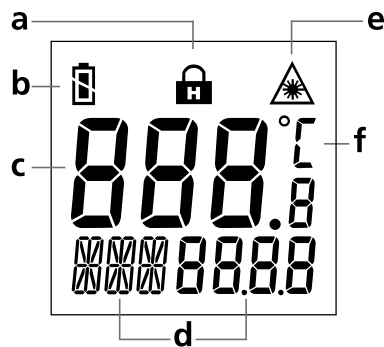


## 2 ON/OFF



Instrumentet slår seg automatisk av etter 30 sekunder. For deretter å slå instrumentet på igjen, må det trykkes på knappen igjen.

# Laserliner



a Holddefunksjon

b Batteristatus

c Visning av måleverdi

d MIN- eller MAX-verdi under målingen

e Laserstrålen slått på

f Måleenhet °C

g Omkobling MIN/MAX

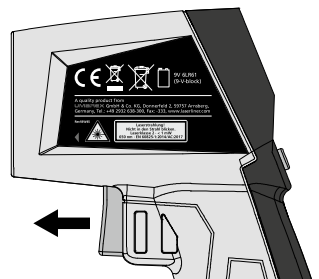
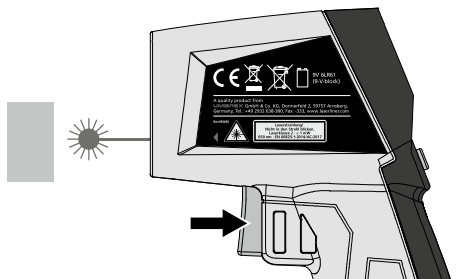
h Laserutgang

i PÅ / Måling

## 3 Kontinuerlig måling / Hold

Til gjennomføring av en kontinuerlig måling må laseren aktiveres se (illustrasjon), og knappen må holdes trykket.

Så snart det ønskede målepunktet er registrert med mållaseren, slippes knappen. Den målte verdien holdes.

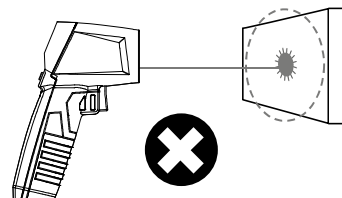
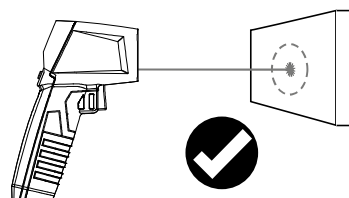


## Informasjoner om målingen

Dette infrarød-temperatur måleapparatet beregner temperaturen på de forskjellige overflatene og materialene. Det integrerte sensormålehodet mottar infrarød-strålingen som ethvert legeme utstråler materialspesifikt. Graden på utstrålingen beregnes av emisjonsgraden (0-1). Apparatet er fast innstilt på en emisjonsgrad på 0,95, noe som er aktuelt for de fleste organiske stoffene, pluss kunststoff, keramikk, tre, gummi og stein. Pass på at måleområdet mellom apparatet og overflaten er frie for forstyrrende elementer (damp, gass, smuss, glass).

## Laser

Laseren tjener til sikting og visualisering av stedet der infrarødmålingen skal foretas. Temperaturmålingen foretas bare på overflaten. Still den optimale måleavstanden for måleflaten (12:1) inn på en slik måte at den ligger komplett innenfor måleobjektet.





# ThermoSpot Pocket

## 4 Min./Max.-visning

Innenfor en gjennomgående måling kan MIN- eller MAX-verdien vises. Ved å trykke på MIN/MAX-knappen, skiftes det mellom de to verdiene.



### Tekniske data

Målestørrelse	Infrarødtemperatur
Funksjoner	Min / Max / Hold
Måleområde infrarødtemperatur	-40°C ... 400°C
Nøyaktighet infrarødtemperatur	± 2°C + 0,1 °C / grad (-40°C ... 0°C) ± 2°C eller ± 2% (0°C ... 400°C), den største verdien gjelder
Laserbølgelengde	650 nm
Laserklass	2 / < 1 mW (EN 60825-1:2014/AC:2017)
Emisjonsgrad	Fast, 0,95
Optikk	12:1 (12 m måleavstand : 1 m måleflakk)
Autom. utkobling	etter 30 sekunder
Arbeidsbetingelser	0°C ... 40°C, luftfuktighet maks. 80% rH, ikke kondenserende, arbeidshøyde maks. 2000 m.o.h.
Lagringsbetingelser	-10°C ... 60°C, luftfuktighet maks. 80% rH, ikke kondenserende
Strømforsyning	1 x 9V 6LR61 (9-V-blokk)
Driftstid	ca. 35 timer
Mål (B x H x D)	95 x 132 x 37 mm
Vekt	144 g (inkl. batterier)

Det tas forbehold om tekniske endringer. 19W41

### EU-krav og kassering

Apparatet oppfyller alle nødvendige normer for fri samhandel innenfor EU.

Dette produktet er et elektroapparat og må kildesorteres og avfallsbehandles tilsvarende ifølge det europeiske direktivet for avfall av elektrisk og elektronisk utstyr.

Ytterligere sikkerhetsinstrukser og tilleggsinformasjon på:

<http://laserliner.com/info?an=AJB>







# ThermoSpot Pocket



**SERVICE**



**Umarex GmbH & Co. KG**

– Laserliner –

Möhnstraße 149, 59755 Arnsberg, Germany

Tel.: +49 2932 638-300, Fax: +49 2932 638-333

info@laserliner.com

Rev19W41

Umarex GmbH & Co. KG  
Donnerfeld 2  
59757 Arnsberg, Germany  
Tel.: +49 2932 638-300, Fax: -333  
www.laserliner.com



**Laserliner**