

**J.C. SCHWARZ****10155934****SV** Översättning av originalbruksanvisningenManufactured for  
**HORNBACK Baumarkt AG**  
Hornbachstraße 11  
76879 Bornheim / Germany

## ⚠ Säkerhetsinstruktioner

**⚠ VARNING: Läs alla säkerhetsanvisningar och instruktioner.** Om inte varningarna och instruktionerna följs kan det leda till elstöt, brand och/eller allvarlig personskada. Spara alla varningar och instruktioner för framtida referens.

- Den här apparaten kan användas av barn som är åtta år eller äldre, samt av personer som har fysiska eller psykiska begränsningar eller bristande erfarenhet eller kunskaper om de har instruerats gällande säker användning verktyget och de förstår farorna som är förknippade med detta. Håll barn under uppsikt för att säkerställa att de inte leker med enheten.
- Lämna inte apparaten utan uppsikt när den är igång och

stäng av den direkt efter användning. Andra personer kan blandas av laserstrålen. Risk för ögonskador!

- Använd inte apparaten i områden där det finns risk för explosioner eller i områden med lättantändliga vätskor, gaser eller damm. Apparaten kan skapa gnistor som kan antända sådana material.
- Utsätt inte enheten för extrema temperaturer (t.ex. genom solljus), temperaturvariationer eller fukt.

### Säkerhetsvarning för laser

Titta aldrig in i laserstrålen och peka den inte mot någon. Fara de har instruerats gällande säker användning verktyget och de förstår farorna som är förknippade med detta. Håll barn under uppsikt för att säkerställa att de inte leker med enheten.

Om varningsskylten **5** på enheten inte är på ditt språk, klistra fast den medföljande varningsskylten på ditt språk före första användningen.

• **VAR FÖRSIKTIG: Användning av andra reglage eller att göra andra justeringar än vad som specificeras här kan leda till exponering för farlig strålning.**

- Avlägsna aldrig varningsskylten **5**.
- Rikta aldrig strålen mot en person, djur eller något annat föremål än arbetsstycket.
- Undvik att rikta laserstrålen rakt mot ögonen på en person i mer än 0,25 sekunder.
- Om laserstrålningen träffar ögat måste du stänga ögonen direkt och vända bort huvudet från strålen.
- Se alltid till att laserstrålen riktas mot arbetsstycke utan reflekterande ytor, t.ex. mot trä eller andra grova ytor. Reflekterande stålplåt passar inte för laserapplikationer eftersom ytan kan återkasta laserstrålen tillbaka på användaren.
- Byt inte ut laserenheten mot en enhet av annan typ. Reparationer får endast utföras av tillverkaren eller av auktoriserad agent.

• **VAR FÖRSIKTIG: Användning av andra reglage eller att göra andra justeringar än vad som specificeras här kan leda till exponering för farlig strålning.**

### Användning av batterier

- **FÖRSIKTIG!** Risk att batterierna exploderar om de sätts tillbaka på fel sätt. Byt endast ut mot samma eller likvärdig typ. Se till polerna är vända på rätt håll.
- Utsätt inte batterierna (batteripaket eller monterade batterier) för alltför hög värme som solsken, eld eller liknande. Skydda dem mot mekaniska stötar. Förvara på torr och ren plats. Håll dem borta från barn.
- Ta inte isär, öppna eller strimla eller kortslut batterierna. Blanda inte nya och gamla batterier.
- Avfallshandla dem på rätt sätt. Uppmärksamma miljöaspekter vid kassering av

batterier. Får ej kastas tillsammans med hushållsavfallet.

- För upplysningar om säkerhet och fler anvisningar hänvisas till batteriets förpackning.
- Om batterierna läcker ska du ta ur dem och rengöra batterifacket noga. Undvik kontakt med hud och ögon.

**J.C. SCHWARZ****10155934****CZ** Překlad původního návodu k obsluzeManufactured for  
**HORNBACK Baumarkt AG**  
Hornbachstraße 11  
76879 Bornheim / Germany

## ⚠ Bezpečnostní pokyny

**⚠ VAROVÁNÍ: Přečtěte si všechna bezpečnostní varování a všechny pokyny.** Pokud se nebudete řídit varováními a pokyny, může to znamenat úraz elektrickým proudem, požár nebo vážné zranění. Všechna varování a pokyny si uschovejte pro budoucí referenci.

- Tento přístroj mohou používat děti ve věku od 8 let a osoby, které mají fyzické, smyslové nebo mentální omezení, nebo nedostatek zkušeností a znalostí, pokud osoba odpovědná za jejich bezpečnost na ně dohlíží nebo jim poskytla informace o bezpečném provozu přístroje, a tyto osoby chápou s tím spojená rizika. Mějte děti pod dohledem a

nedovolte jim, aby si s přístrojem hrály.

- Zapnutý přístroj neponechávejte bez dozoru nebo jej ihned po použití vypněte. Jiné osoby by mohly být oslepeny laserovým paprskem. Riziko poranění očí!

- Nepracujte s přístrojem v oblastech s nebezpečím výbuchu nebo v místech s hořlavými kapalinami, plyny nebo prachem. Přístroj může vytvářet jiskry, které mohou tyto materiály vznítit.
- Nevystavujte přístroj extrémním teplotám (např. přímému slunečnímu světlu), teplotním výkyvům nebo vlhkosti.

### Bezpečnostní varování pro laser

Nehleďte přímo do laserového paprsku. Při úmyslném pohledu do paprsku hrozí nebezpečí poškození zraku. Laser používejte a udržujte v souladu s návodem výrobce.

V případě, že varovná štítek **5** na přístroji není ve vašem národním jazyce, vložte před něj před prvním použitím varovný štítek ve vašem národním jazyce.

- Nikdy neodstraňujte varovný štítek **5**.
- Laserovým paprskem nikdy nemiřte na žádné osoby, zvířata ani předměty mimo zpracovávaný díl.
- Laserovým paprskem nikdy nemiřte tak, aby paprsek mířil směrem k očím osob na dobu delší než 0,25 sekundy.
- Pokud je zasaženo oko, musíte okamžitě zavřít oči a odvrátit hlavu od paprsku.
- Vždy zajistěte, aby laserový paprsek mířil na tuhý obráběný díl bez reflexních povrchů, například na dřevo nebo povrchy s hrubým povrchem. Lesklé ocelové plechy s reflexním povrchem apod. jsou nevhodné k laserovému zpracování, protože reflexní povrch může

odrazit laserový paprsek zpět k operátorovi.

- Laserové zařízení nevyměňujte za zařízení jiného typu. Opravy musí provádět výrobce nebo jeho oprávněný zástupce.
- **POZOR: Používání ovládacích prvků nebo seřízení jiného, než je specifikováno v tomto návodu, může mít za následek expozici nebezpečnému záření.**

### Používání baterií

- **POZOR!** Při nesprávné výměně akumulátorů hrozí nebezpečí výbuchu. Akumulátory vyměňujte pouze za akumulátory stejného nebo ekvivalentního typu. Respektujte správnou polaritu.
- Akumulátory (bloky akumulátorů nebo instalované akumulátory) nesmí být vystavovány nadměrnému teplu, například slunečnímu záření, ohni apod. Chraňte je před mechanickými rázy. Skladujte je na suchém a

čistém místě. Udržujte mimo dosah dětí.

- Akumulátory neotevírejte, nedemontujte, nedrťte ani nezkratujte. Nekombinujte staré a nové akumulátory.
- Zlikvidujte správně. Věnujte pozornost ekologickým aspektům likvidace akumulátorů. Nelikvidujte s komunálním odpadem.
- Víz bezpečnostní a další pokyny o baterích na jejich obalu.
- Jestliže akumulátor vytéká, vyjměte jej a důkladně vyčistěte přihrádku na akumulátor. Zabraňte zasažení kůže a očí.

## Produktöversikt

- 1 Strömbrytare
- 2 Laseröppning
- 3 Nivelleringslås
- 4 1/4 tums gänga på trefotsstativet
- 5 Varningsskylt
- 6 Batterier
- 7 Lock till batterifack

Kontakta din HORNBACK-butik om några delar är skadade.

## Symboler

- Läs handboken noga och spara den för framtida bruk.
- Laserstrålning! Undvik att titta in i laserstrålen! Klass 2 laserprodukt

## Avsedd användning

Enheten är uteslutande konstruerad för att fastställa och kontrollera horisontella och vertikala linjer.

## Tekniska data

Horisontell/vertikal noggrannhet	±4,5 mm/15 m
Nivelleringsnoggrannhet	±4,5 mm/15 m
Kompensationsområde	3° ± 1°
Arbetsavstånd	15 m
Arbetsavstånd med alternativ detektor	35 m
Batterier	2x AA 1,5 V
Laserklass	2
Våglängd	635 ± 5 nm
P <sub>max</sub> (max. effekt)	< 1 mW
Drifttemperatur	-10 – +50 °C
Förvaringstemperatur	-20 – +70 °C
Trefotsadapter:	1/4"
Mått (LxBxH)	7,5 x 7,5 x 6,5 cm
Vikt	500 g
Enheten uppfyller standarden EN 60825-1:2014.	

## Batterier

- Sätt i de medföljande AAA 1,5 V-batterierna **6** före första användning (se fig. II.) Var noga med polariteten.
- Batterierna är svaga om lasern blinkar.
- Byt alltid alla batterierna samtidigt till batterierna av samma typ och med samma kapacitet. Stäng locket **7** igen.

## Användning

**Varning:** Var noga med att följa aktuella lagar och bestämmelser när du använder enheten.

**Obs:** Dåliga mätförhållanden som starkt solljus eller temperaturväxlingar påverkar arbetsavståndet.

### Automatisk nivellering

- Placera enheten på en horisontell yta eller fäst den på ett trefotsstativ med 1/4" gänga **4**.
- Starta enheten genom att föra nivelleringslåset **3** åt höger till .
- **Varning:** Lasern tänds direkt.
- Enheten kompenserar för små avvikelser från horisontell uppställning. Lasern blinkar vid avvikelser som är för stora för kompenseringen.
- Stäng av enheten genom att föra nivelleringslåset **3** åt vänster till och tryck på knapp **1**.

### Arbeta utan automatisk nivellering

- Starta enheten genom att trycka på knapp **1**.
- **Varning:** Lasern tänds direkt.
- Lasern blinkar ibland för att signalera att avvikelser från horisontell inte kan kompenseras.
- Stäng av enheten genom att trycka på knapp **1**.

## Underhåll och skötsel

Torka bara av enheten med en mjuk, torr trasa. Använd aldrig skurpulver eller kemiska rengöringsmedel.

## Avfallshandtering

**Den överkryssade soptunnan** innebär att avfall från elektrisk och elektronisk utrustning (WEEE) ska samlas in separat. Elektrisk och elektronisk utrustning kan innehålla farliga och skadliga ämnen. Dessa verktyg måste lämnas till miljöstation för återvinning av elektronik- och elskrot och får inte slängas i osorterat kommunalt avfall. Genom att göra detta hjälper du till att bevara resurserna och skydda miljön. Kontakta din återförsäljare eller lokala myndigheter för mer information.

Låt inte barn leka med plastpåsar eller annat förpackningsmaterial eftersom kvävningsfara och fara för andra skador föreligger. Förvara allt sådant material på säker plats eller lämna till miljövänlig återvinning.

Uttjänta batterier måste omhändertas korrekt. Hos batteriförsäljare och på miljöstationer finns särskilda behållare för insamling av batterier.



II.



III.



## Přehled výrobku

- 1 Tlačítko ZAP/VYP
- 2 Laserová clona
- 3 Nivelační zámek
- 4 Závit stativu: 1/4"
- 5 Varovný štítek
- 6 Akumulátory
- 7 Přihrádka na akumulátor

Pokud je nějaký díl poškozen, obraťte se prosím na svůj market HORNBACK.

## Symboly

- Tento návod k použití si pozorně přečtěte a uložte si ho k pozdějšímu nahlédnutí.
- Laserové záření! Nedívejte se do paprsku! Laser třídy 2.

## Účel použití

Zařízení je určeno výhradně k určování a kontrole vodorovných a svislých čar.

## Technické parametry

Horizontální/vertikální přesnost nivelace	±4,5 mm/15 m
Rozsah kompenzace	3° ± 1°
Pracovní vzdálenost	15 m
Pracovní vzdálenost s 35 m volitelným detektorem	35 m
Akumulátory	2x AA 1,5 V
Třída laseru	2
Vinová délka	635 ± 5 nm
P <sub>max</sub> (max. výkon)	< 1 mW
Provozní teplota	-10 – +50 °C
Teplota skladování	-20 – +70 °C
Adaptér stativu	1/4"
Rozměry (D x Š x V)	7,5 x 7,5 x 6,5 cm
Hmotnost	500 g

Tento přístroj je v souladu s normou EN 60825-1:2014.

## Akumulátory

- Před prvním použitím vložte přiložené baterie AA 1,5 V **6** (viz obr. II.). Dodržujte polaritu.
- Když lasery blikají, baterie jsou vybité.
- Vždy vyměňte všechny baterie za baterie stejného typu a stejné kapacity. Víko **7** opět zavřete.

## Používání

**Pozor:** Ujistěte se, že při používání přístroje důsledně dodržíte místní předpisy.

**Poznámka:** Pracovní vzdálenost mohou ovlivnit nevhodné podmínky, jako například intenzivní sluneční svit nebo kolísání teploty.

### Automatická nivelace

- Umístěte zařízení na vodorovný povrch nebo jej upevněte na stativ se závitem 1/4" **4**.
- Chcete-li přístroj zapnout, zatlačte nivelační zámek **3** doprava k .
- **Pozor:** Laser se okamžitě rozsvítí.
- Zařízení kompenzuje malé odchylky od nastavení úrovně. Laser bliká při odchylkách, které jsou příliš velké pro kompenzaci.
- Chcete-li přístroj zapnout nebo vypnout, zatlačte nivelační zámek **3** doleva k a stiskněte tlačítko **1** .

### Práce bez samonivelace

- Chcete-li zařízení zapnout, stiskněte tlačítko **1** .
- **Pozor:** Laser se okamžitě rozsvítí.
- Laser čas od času bliká, aby signalizoval, že odchylky od úrovně nebudou kompenzovány.
- Chcete-li zařízení vypnout, stiskněte tlačítko **1** .

## Údržba a péče

Přístroj otírejte pouze měkkou, suchou utěrkou. Nikdy nepoužívejte brusné prášky ani chemické čisticí látky.

## Likvidace

Logo škrtnuté popelnice na kolečkách vyžaduje samostatný sběr odpadního elektronického zařízení (WEEE). Takový přístroj může obsahovat nebezpečné a škodlivé látky. Toto nářadí musí být vráceno na určeném sběrném místě k recyklaci OEEZ a nesmí být likvidováno spolu s netříděným komunálním odpadem. Dodržení této zásady pomáhá šetřit zdroje a chránit životní prostředí. Více informací si můžete vyžádat od místních úřadů.

Děti si nesmí hrát s plastovými sáčky a obalovými materiálem, protože hrozí možný úraz nebo nebezpečí zadušení. Tento materiál bezpečně uložte nebo ho ekologicky zlikvidujte.

Použité akumulátory musí být řádně zlikvidovány. Obchody prodávající akumulátory a městská sběrná místa nabízejí speciální sběrné kontejnery k likvidaci baterií.



J.C. SCHWARZ



10155934

SK Preklad pôvodného návodu na použitie

Manufactured for HORNBACH Baumarkt AG Hornbachstraße 11 76879 Bornheim / Germany



## Bezpečnostné pokyny

**UPOZORNENIE: Prečítajte si všetky bezpečnostné upozornenia a všetky pokyny.** Pri nedodržaní upozornení a pokynov môže dôjsť k zásahu elektrickým prúdom, požiaru alebo vážnemu poraneniu. Všetky upozornenia a pokyny si odložte na budúce použitie.

Toto zariadenie je dovolené používať deťom vo veku minimálne 8 rokov alebo osobám, ktoré majú fyzické, zmyslové alebo duševné obmedzenia alebo nedostatočné skúsenosti alebo znalosti, pokiaľ sú pod dozorom alebo boli inštruovaní o bezpečnej obsluhu zariadenia a sú si vedomé prísušných rizík. Deti musia byť pod dohľadom, aby sa so zariadením nemohli hrať.

- Keď je zariadenie zapnuté, nenechávajte ho bez dozoru a hneď po použití ho vypnite. Mohlo by dôjsť k oslepeniu iných osôb laserovým lúčom. Riziko poranenia zraku!
- Nepracujte so zariadením v priestoroch, kde hrozí riziko explózie alebo v priestoroch s elektrickým prúdom, požiaru alebo vážnemu poraneniu. Všetky upozornenia a pokyny si odložte na budúce použitie.

- Toto zariadenie je dovolené používať deťom vo veku minimálne 8 rokov alebo osobám, ktoré majú fyzické, zmyslové alebo duševné obmedzenia alebo nedostatočné skúsenosti alebo znalosti, pokiaľ sú pod dozorom alebo boli inštruovaní o bezpečnej obsluhu zariadenia a sú si vedomé prísušných rizík. Deti musia byť pod dohľadom, aby sa so zariadením nemohli hrať.

## Bezpečnostné výstrahy pre laser

Nepozerajte sa priamo do laserového lúča. Pri úmyselnom pozretí do lúča hrozí nebezpečenstvo. Laser sa musí používať a vykonávať na ňom údržba podľa pokynov výrobcu.

- Keď je zariadenie zapnuté, nenechávajte ho bez dozoru a hneď po použití ho vypnite. Mohlo by dôjsť k oslepeniu iných osôb laserovým lúčom. Riziko poranenia zraku!
- Nepracujte so zariadením v priestoroch, kde hrozí riziko explózie alebo v priestoroch s elektrickým prúdom, požiaru alebo vážnemu poraneniu. Všetky upozornenia a pokyny si odložte na budúce použitie.

- Toto zariadenie je dovolené používať deťom vo veku minimálne 8 rokov alebo osobám, ktoré majú fyzické, zmyslové alebo duševné obmedzenia alebo nedostatočné skúsenosti alebo znalosti, pokiaľ sú pod dozorom alebo boli inštruovaní o bezpečnej obsluhu zariadenia a sú si vedomé prísušných rizík. Deti musia byť pod dohľadom, aby sa so zariadením nemohli hrať.

Nepozerajte sa priamo do laserového lúča. Pri úmyselnom pozretí do lúča hrozí nebezpečenstvo. Laser sa musí používať a vykonávať na ňom údržba podľa pokynov výrobcu.

J.C. SCHWARZ



10155934

RO Traducerea instructiunilor originale

Manufactured for HORNBACH Baumarkt AG Hornbachstraße 11 76879 Bornheim / Germany



## Instrucțiunile de siguranță

**AVERTIZARE: Citiți toate avertizările de siguranță și toate instrucțiunile.** Ignorarea avertizărilor și nerespectarea instrucțiunilor poate avea ca consecință electrocutare, incendiu și/sau vătămări corporale grave. Păstrați toate avertizările și instrucțiunile pentru o eventuală utilizare ulterioară.

Acest dispozitiv poate fi folosit de către copii care au împlinit vârsta de 8 ani sau de către copii de vârstă mai mare și de persoane cu capacități fizice, senzoriale sau mentale diminuate sau fără experiență și cunoștințe aferente, dacă sunt supravegheate de către o persoană răspunzătoare pentru siguranța lor sau au fost in-

- struite cu privire la utilizarea în siguranță a dispozitivului și dacă înțeleg riscurile aferente. Supravegheați copiii pentru a vă asigura că nu se joacă cu dispozitivul.
- Nu lăsați nesupravegheat dispozitivul în timp ce acesta este pornit și deconectați-l după utilizare. Alte persoane și-ar putea pierde vederea din cauza fasciculului laser. Pericol de leziuni oculare!
- Nu utilizați dispozitivul în zone cu pericol de explozie sau în zone în care există lichide, gaze sau pulberi inflamabile. Dispozitivul poate produce scântei care duc la aprinderea unor astfel de substanțe.
- Nu expuneți dispozitivul la temperaturi extreme (de exemplu la radiații solare directe), la fluctuații de temperatură și la umiditate.

- Asigurați întotdeauna ca fasciculul de laser să fie direcționat înspre o piesă prelucrată solidă fără suprafețe reflectante, de ex. suprafețele din lemn sau cele învelite și aspre sunt acceptabile. Stratul lucios, strălucitor, reflectant din oțel sau cele asemănătoare nu sunt potrivite pentru aplicații laser deoarece suprafața reflectantă poate direcționa fasciculul de laser înapoi spre operator.
- Nu schimbați unitatea laser cu cele de alt tip. Reparațiile trebuie realizate de către producător sau un agent autorizat.
- ATENȚIE: Utilizarea altor mecanisme sau reglări decât cele specificate aici pot avea ca rezultat expunerea la radiații periculoase.**

## Utilizarea bateriilor

- PRECAUȚIE!** Pericol de explozie dacă bateriile se încălcesc incorect. Înlocuiți-le doar cu



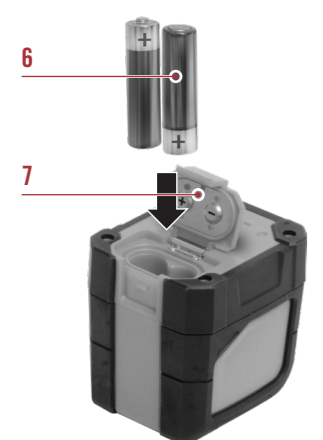
I.



II.



III.



## Prehľad produktu

- Hlavný spínač
- Štrbina lasera
- Uzamknutie nivelácie
- Statív so závitom 1/4"
- Výstražné znamenie
- Akumulátory
- Veko priečinka na akumulátor

Ak sú niektoré diely poškodené, obráťte sa na predajňu HORNBACH.

## Symbody

- Tento návod na použitie si pozorne prečítajte a odložte si ho na budúce použitie.
- Laserové žiarenie! Nepozerajte do lúča! Laserový produkt triedy 2.

## Účel použitia

Zariadenie je určené výhradne na určovanie a kontrolu horizontálnych a vertikálnych línií.

## Technické údaje

Horizontálna/vertikálna presnosť	±4,5 mm/15 m
Presnosť nivelácie	±4,5 mm/15 m
Rozsah vyrovnávania	3° ± 1°
Pracovná vzdialenosť	15 m
Pracovná vzdialenosť s voliteľným detektorom	35 m
Akumulátory	2x AA 1,5 V
Trieda lasera	2
Vlnová dĺžka	635 ± 5 nm
P <sub>max</sub> (max. výkon)	< 1 mW
Prevádzková teplota	-10~+50 °C
Teplota skladovania	-20~+70 °C
Adaptér statívu	1/4"
Rozmery (DxŠxV)	7,5 x 7,5 x 6,5 cm
Hmotnosť	500 g

Toto zariadenie spĺňa normu EN 60825-1:2014.

## Akumulátory

- Pred prvým použitím vložte dodávané AA 1,5 V akumulátory 6 (pozrite obr. II.). Dodržte polaritu.
- Keď lasery blikajú, batérie sú takmer vybité.
- Vždy vymieňajte súčasne všetky batérie za batérie rovnakého typu a rovnakej kapacity. Znova zatvorte veko 7.

## Použitie

**Upozornenie:** Pri používaní zariadenia striktné dodržiavajte miestne zákony.

**Poznámka:** Nevhodné podmienky merania, napríklad silné slnečné svetlo alebo kolísanie teploty, ovplyvnia pracovnú vzdialenosť.

## Automatická nivelácia

- Zariadenie umiestnite na pevný vodorovný povrch, aby ste mohli pracovať s automatickou niveláciou alebo ho upevniť na statív s 1/4" závitom 4.
- Zariadenie zapnete zatlačením uzamknutia nivelácie 3 doprava do polohy 6.
- Upozornenie:** Hneď sa rozsvieti laserové svetlo.
- Zariadenie vyrovnáva malé odchýlky od nastavenia úrovne. Pri odchýlkach, ktoré sú príliš veľké na vyrovnanie, laser bliká.
- Zariadenie vypnete zatlačením uzamknutia nivelácie 3 doľava do polohy 6 a stlačením tlačidla 1.

## Použitie bez automatickej nivelácie

- Zariadenie zapnete stlačením tlačidla 1.
- Upozornenie:** Hneď sa rozsvieti laserové svetlo.
- Laser občas zabliká, čo je signalizácia, že odchýlky od hladiny nebudú vyrovnané.
- Zariadenie vypnete stlačením tlačidla 1.

## Údržba a starostlivosť

Zariadenie utierajte len mäkkou suchou tkaninou. Nikdy nepoužívajte brúsne prášky alebo chemické čistiace prostriedky.

## Likvidácia

Logo prečiarknutého koša s kolieskami znamená, že je nevyhnutné vykonať separovaný zber odpadových elektrických a elektronických zariadení (OEEZ). Takéto zariadenia môžu obsahovať nebezpečné a ohrozujúce látky. Tieto nástroje sa musia odovzdať na určené zberné miesto na recykláciu OEEZ a nesmú sa likvidovať ako netriedený komunálny odpad.

Takto pomôžete šetriť prírodné zdroje a chrániť životné prostredie. Ďalšie informácie získate na miestnom úrade.

Deti sa nesmú hrať s plastovými vreckami a baliacim materiálom, inak hrozí nebezpečenstvo poranenia či udusenía. Takéto materiály bezpečne odložte a zlikvidujte spôsobom šetrným k životnému prostrediu.

Použitie akumulátory sa musia zlikvidovať správnym spôsobom. Špeciálne nádoby na likvidáciu akumulátorov nájdete v predajniach a na komunálnych zberných miestach.



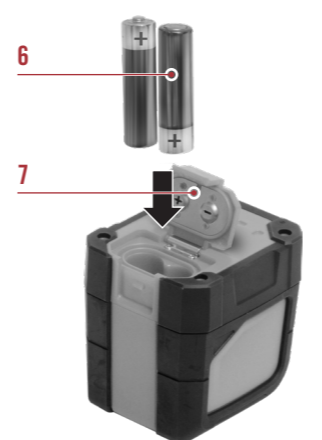
I.



II.



III.



## Prezentare generală a produsului

- Buton ON/OFF
- Apertura laserului
- Fixarea nivelării
- Îmbinare filetată 1/4" pentru trepid
- Semn de avertizare
- Baterii
- Capac compartiment baterie

Dacă oricare dintre componente este deteriorată, contactați magazinul dvs. HORNBACH.

## Simboluri

- Citiți cu atenție acest manual de utilizare și păstrați-l pentru o eventuală utilizare ulterioară.
- Radiație laser! Nu priviți în fasciculul laser! Produs laser clasa 2.

## Utilizare conform destinației

Dispozitivul este destinat în exclusivitate determinării și verificării liniilor orizontale și verticale.

## Date tehnice

Precizie orizontală/verticală	±4,5 mm/15 m
Precizia nivelării	±4,5 mm/15 m
Domeniul de compensare	3° ± 1°
Distanța de lucru	15 m
Distanța de lucru cu detector opțional	35 m
Baterii	2x AA 1,5 V
Clasa laser	2
Lungime de undă	635 ± 5 nm
P <sub>max</sub> (putere max.)	< 1 mW
Temperatura de utilizare	-10 ~ +50 °C
Temperatura de depozitare	-20 ~ +70 °C
Adaptor trepid	1/4"
Dimensiuni (Lxlăț.xH)	7,5 x 7,5 x 6,5 cm
Greutate	500 g

Acest dispozitiv respectă prevederile standardului EN 60825-1:2014.

## Baterii

- Înainte de prima utilizare introduceți bateriile AA 1,5 V 6 incluse (vezi fig. II) cu respectarea polarității.
- Când laserele se aprind intermitent, bateriile sunt slabe.
- Înlocuiți întotdeauna toate bateriile în același timp, cu baterii de același tip și de aceeași capacitate. Închideți la loc capacul 7.

## Utilizare

**Precauție:** Asigurați-vă că sunt respectate cu strictețe dispozițiile locale, atunci când utilizați dispozitivul.

**Notă:** Condițiile improprie de măsurare cum ar fi lumina puternică a soarelui sau fluctuațiile de temperatură vor afecta distanța de lucru.

## Nivelarea automată

- Amplasați dispozitivul pe o suprafață orizontală sau fixați-l pe un trepid cu conectorul filetat 4 de 1/4".
- Pentru a porni dispozitivul, împingeți elementul de fixare a nivelării 3 spre dreapta pe 6.
- Precauție:** Laserul se aprinde imediat.
- Dispozitivul compensează micile deviații de la reglarea nivelei. Laserul se aprinde intermitent când există abateri prea mari pentru a fi compensate.
- Pentru a opri dispozitivul, împingeți elementul de fixare a nivelării 3 spre stânga pe 6 și apăsați butonul 1.

## Lucrul fără nivelare automată

- Pentru a porni dispozitivul, apăsați pe butonul 1.
- Precauție:** Laserul se aprinde imediat.
- Laserul se aprinde intermitent din când în când pentru a semnaliza că abaterile de nivel nu sunt compensate.
- Pentru a opri dispozitivul, apăsați pe butonul 1.

## Întreținere și îngrijire

Dispozitivul se va șterge numai cu o cârpă moale și uscată. Nu folosiți în niciun caz prafuri abrazive și substanțe chimice de curățare.

## Eliminarea ca deșeu

Simbolul pubelei cu roți barate cu două linii în X indică faptul că deșeurile

echipamentelor electrice și electronice trebuie colectate separat. Aceste echipamente pot conține substanțe periculoase și care prezintă risc. Aceste unele trebuie returnate la punctul de colectare prevăzut pentru reciclarea echipamentelor electrice și electronice de aruncat și nu pot fi dispuse ca deșeu urban nesortat. Procedând astfel contribuiți la păstrarea resurselor și protejarea mediului înconjurător. Pentru mai multe informații luați legătura cu autoritățile locale.

Nu lăsați copiii să se joace cu pungile de plastic și cu materialele de ambalare din cauza unor posibile accidente sau pericol de sufocare. Țineți aceste materiale la loc sigur sau eliminați-le în mod ecologic.

Bateriile uzate trebuie eliminate corespunzător. Magazinele care vând baterii și punctele de colectare municipale oferă containere speciale pentru eliminarea ecologică a bateriilor.

