

## INSTRUCȚIUNI GENERALE DE SIGURANȚĂ

1. **Citiți cu atenție instrucțiunile și avertismentele din acest manual deoarece oferă instrucțiuni importante cu privire la siguranța în timpul instalării, utilizării și întreținerii.**  
**Acest manual este parte integrantă și esențială a produsului. Trebuie să însoțească aparatul și în cazul cedării unui alt proprietar sau utilizator sau în cazul montării într-o altă instalație.**
2. Producătorul nu își asumă responsabilitatea pentru eventuale daune aduse persoanelor, animalelor și lucrurilor în urma utilizării necorespunzătoare, eronate sau iraționale sau a nerespectării instrucțiunilor din acest manual de instrucțiuni.
3. Instalarea și întreținerea aparatului trebuie efectuate de personal calificat, conform indicațiilor din paragrafele corespunzătoare. Utilizați numai piese de schimb originale. Nerespectarea celor de mai sus poate afecta siguranța aparatului, iar producătorul **nu își asumă** nicio responsabilitate în acest caz.
4. Articolele utilizate pentru ambalare (capse, pungi din plastic, polistiren expandat, etc.) nu trebuie lăsate la îndemâna copiilor deoarece reprezintă surse de pericol.
5. Aparatul poate fi utilizat de copiii cu vârsta de minim 8 ani și de către persoane cu capacități fizice, senzoriale sau mentale reduse sau lipsite de experiență sau cunoștințele necesare, cu condiția de a fi supravegheate și numai după ce au primit instrucțiunile necesare privind utilizarea sigură a aparatului și pericolele legate de utilizare. Nu lăsați copiii să se joace cu aparatul. Operațiunile de curățare și întreținere care sunt în sarcina utilizatorului, nu trebuie efectuate de copii nesupravegheați.
6. **Este interzisă** atingerea aparatului dacă sunteți cu picioarele goale sau părți ale corpului ude.
7. Înainte de a utiliza aparatul după efectuarea unei intervenții de întreținere obișnuită sau extraordinară, se recomandă umplerea rezervorului de apă al aparatului și golirea completă a acestuia pentru a înlătura eventuale impurități rămase în aparat.
8. Dacă aparatul este dotat cu cablu electric de alimentare, în cazul în care acesta trebuie înlocuit, adresați-vă unui centru de asistență autorizat sau personalului profesional calificat.
9. Este obligatorie montarea unei supape pe conducta de alimentare cu apă a aparatului, conformă cu cerințele normelor naționale. În țările care au adoptat norma EN 1487, grupul de siguranță trebuie

să aibă o presiune maximă de 0,7 MPa. Acest dispozitiv trebuie să fie dotat cu cel puțin un robinet de separare, o supapă de sens, o supapă de siguranță, un dispozitiv de întrerupere a sarcinii hidraulice.

10. Dispozitivul de protecție împotriva suprapresiunii (supapă sau grup de siguranță) nu trebuie modificat și trebuie pus în funcțiune periodic pentru a verifica să nu fie blocat și pentru a înlătura eventuale depuneri de calcar.
11. Scurgerea picăturilor din dispozitivul de protecție împotriva suprapresiunii în timpul fazei de încălzire a apei este **normală**.  
Din aceste motive trebuie să racordați scurgerea, care trebuie lăsată deschisă în atmosferă, cu ajutorul unei conducte de scurgere instalată în pantă continuă în jos și într-un loc fără gheață.
12. Este obligatorie golirea aparatului și deconectarea de la sursa de alimentare cu energie electrică dacă acesta rămâne neutilizat într-o încăpere expusă înghețului.
13. Apa caldă distribuită la robinetele de serviciu are o temperatură de peste 50° C și poate cauza arsuri grave. Copii, persoanele cu dizabilități și persoanele în vârstă sunt cele mai expuse acestui risc. Din acest motiv, se recomandă utilizarea unei vane de amestecare termostatică care va fi montată pe conducta de ieșire a apei din aparat, indicată cu un colier de culoare roșie.
14. Nu lăsați obiecte inflamabile în contact și/sau în apropierea aparatului.
15. Nu staționați sub aparat și nu așezați pe aparat niciun obiect care poate fi deteriorat în cazul pierderilor de apă.

## FUNCȚIE ANTI LEGIONELA

Legionela este un tip de bacterie în formă de bastonaș, care este prezentă în mod natural în apa de izvor. "Boala legionarilor" constă într-un anumit tip de pneumonie cauzat de inhalarea vaporilor de apă ce conțin această bacterie. În acest sens, trebuie să evitați perioade lungi de stagnare a apei în boiler, care ar trebui așadar să fie folosit sau golit cel puțin o dată pe săptămână.

Standardul european CEN/TR 16355 oferă indicații cu privire la buna practică ce trebuie adoptată pentru a preveni proliferarea legionelei în apa potabilă; de asemenea, în cazul în care există norme locale care impun restricții ulterioare privind legionela, acestea ar trebui să fie aplicate.

Acest boiler electronic utilizează un sistem de dezinfectare automat al apei, activat de default. Acest sistem intră în funcțiune de fiecare dată când boilerul este aprins, oricum o dată la 30 de zile, ducând temperatura apei la 60°C.

**Atenție:** în timp de aparatul efectuează ciclul de dezinfectare termică, temperatura ridicată a apei poate provoca arsuri. Fiți atenți așadar la temperatura apei înainte de baie sau de duș.

## CARACTERISTICI TEHNICE

Pentru informații privind caracteristicile tehnice, consultați datele de pe plăcuța cu date (eticheta aplicată în apropierea conductelor de intrare și ieșire a apei).

Tabelul 1 - Informații privind produsul						
Gama produsului	50		80		100	
Greutate (kg)	17		22		26	
Instalare	Verticală	Orizontală	Verticală	Orizontală	Verticală	Orizontală
Model	Consultați plăcuța cu caracteristici					
SMART	X	-	X	X	X	X
Qelec (kWh)	6,893	-	7,323	7,113	7,455	7,249
Qelec, week, smart (kWh)	24,558	-	25,435	25,552	26,002	25,879
Qelec, week (kWh)	29,678	-	32,942	33,330	33,778	34,823
Profilul sarcinii	M	-	M	M	M	M
L <sub>wa</sub>	15 dB					
η <sub>wh</sub>	40,0%	-	40,0%	40,0%	40,0%	40,0%
V40 (L)	65	-	92	87	130	103
Capacitate (l)	49		75		95	

Datele privind valorile energetice din tabel și datele din Fișa produsului (Anexa A care este parte integrantă din acest manual) au fost definite pe baza prevederilor Directivelor EU 812/2013 și 814/2013.

Produsele neînsoțite de etichetă și de fișa ansamblurilor încălzitor de apă - dispozitive solare, prevăzute de regulamentul 812/2013 nu sunt potrivite pentru realizarea acestor ansambluri.

Aparatul este dotat cu o funcție smart care permite adaptarea consumului la profilurile de utilizare ale utilizatorului. Dacă este folosit corect, aparatul are un consum zilnic egal cu "Qelec\*(Qelec,week,smart/Qelec,week)" mai mic decât cel al unui produs *echivalent* care nu este dotat cu funcția smart.

**Acest aparat este conform prevederilor normelor internaționale de siguranță electrică IEC 60335-1; IEC 60335-2-21. Prezența mărcii CE pe aparat atestă conformitatea acestuia cu următoarele Directive Comunitare și respectă cerințele esențiale ale acestora:**

- LVD Low Voltage Directive [Directiva joasă tensiune]: EN 60335-1, EN 60335-2-21, EN 60529, EN 62233, EN 50106.
- EMC Electro-Magnetic Compatibility [Directiva compatibilitate electromagnetice]: EN 55014-1, EN 55014-2, EN 61000-3-2, EN 61000-3-3.
- RoHS2 Risk of Hazardous Substances [Directiva privind restricționarea substanțelor periculoase]: EN 50581.
- ErP Energy related Products [Directiva privind produsele consumatoare de energie]: EN 50440.

**Acest produs este conform Regulamentului REACH.**

## NORME DE INSTALARE (Pentru instalator)

**Acest produs, cu excepția modelelor orizontale (tabelul 1), este un aparat ce trebuie instalat în poziție verticală pentru a funcționa corect. La finalizarea instalării, și înainte de orice umplere cu apă și alimentare electrică a acestuia, utilizați un instrument de confirmare (de ex. nivelă cu bulă) pentru a verifica verticalitatea efectivă a montării.**

Aparatul servește la încălzirea apei la o temperatură sub cea de fierbere.

El trebuie racordat la o rețea de alimentare cu apă menajeră dimensionată în baza prestărilor și capacităților sale.

Înainte de racordarea aparatului este necesar:

- Să se verifice caracteristicile aparatului (vezi datele de pe plăcuță) și dacă acesta satisface necesitățile clientului
- Să se verifice dacă instalația este conformă gradului IP (protecție la penetrarea de țuide) al aparatului conform normelor în vigoare.
- Să se citească cele scrise pe eticheta ambalajului și pe plăcuța cu caracteristici.

Acest aparat este proiectat pentru a fi instalat exclusiv în încăperi în conformitate cu normele în vigoare și impune respectarea următoarelor indicații privind prezența de:

- **Umiditate:** nu instalați aparatul în încăperi închise (neerisite) și umede.
- **Ger:** nu instalați aparatul în ambiente în care este probabilă coborîrea temperaturii la niveluri critice cu riscul formării de gheață.
- **Raze solare:** nu expuneți aparatul direct razelor solare, chiar și în prezența geamurilor.
- **Pulberi/vapori/gaze:** nu instalați aparatul în prezența unor medii foarte agresive precum vapori acizi, pulberi sau saturate cu gaz
- **Descărcări electrice:** nu instalați aparatul direct pe liniile electrice neprotejate de variații ale tensiunii.

În cazul pereților din cărămiși sau blocuri găurite, pereți subțiri cu staticitate limitată, sau în orice caz cu altă zidărie decît cea indicată, este necesară o verificare statică preliminară a sistemului de susținere

Sistemele de prindere în zid trebuie să susțină o greutate triplă față de cea a boilerului plin cu apă. Pentru fixare se recomandă cârlige cu diametrul de cel puțin 12 mm.

Aparatul trebuie să fie instalat cât se poate mai aproape de punctul de folosire pentru a evita dispersia căldurii de-a lungul țevilor (A fig. 1).

Normele locale pot stabili restricții privind instalarea în camera de baie. Pentru aceasta respectați distanțele minimale prevăzute de către normele aplicabile în vigoare.

Pentru ca operațiunile de întreținere să poată fi desfășurate cu ușurință, în jurul calotei trebuie asigurat un spațiu liber de cel puțin 50 cm pentru a avea acces la componentele electrice.

### Conectarea hidraulică

Conectați intrarea și ieșirea apei în și din încălzitor cu țevi sau armături care să fie în stare să reziste la o temperatură depășind 90 °C la o presiune care o depășește pe aceea a presiunii de lucru. Prin urmare, vă atenționăm împotriva folosirii oricărui materiale care nu pot să reziste la o astfel de temperatură.

Aparatul nu trebuie să funcționeze cu apă cu duritatea mai mică de 12 °F. În cazul apei cu duritatea deosebit de mare (mai mare de 25 °F) se recomandă utilizarea unui dedurizator calibrat și monitorizat în mod adecvat. În acest caz duritatea reziduală nu trebuie să fie mai mică de 15 °F.

Înșurubați o piesă de racordare "T" la țeava de intrare a apei, cu guler albastru. Pe una din laturile piesei de racordare "T", înșurubați un dop pentru golirea aparatului, care poate fi deschis numai prin folosirea unei scule (B fig. 2). Pe cealaltă parte a piesei de racordare "T" înșurubați supapa de siguranță livrată (A fig. 2).

### Grup de siguranță conform prevederilor Normei Europene EN 1487

În anumite țări poate fi necesară utilizarea dispozitivelor hidraulice de siguranță specifice, conforme cu prevederile legilor locale în vigoare; instalatorul calificat, însărcinat cu instalarea produsului are datoria de a evalua caracteristicile dispozitivului de siguranță utilizat.

Este interzisă interpunerea unui dispozitiv de separare (supape, robinete etc.) între dispozitivul de siguranță și încălzitor. Ieșirea de evacuare a dispozitivului trebuie racordată la o conductă de evacuare cu diametrul cel puțin egal cu cel al racordului aparatului, cu ajutorul unei pâlnii care să asigure o distanță de minim 20 de mm cu posibilitatea de control vizual. Cu ajutorul unui tub flexibil, racordați la conducta de apă rece de rețea, intrarea dispozitivului de siguranță, iar dacă este necesar utilizați un robinet de separare (D fig. 2). Suplimentar, un tub de descărcare a apei la ieșirea C fig. 2 este necesar dacă dopul de golire este deschis.

În timpul înfletării grupului de protecție, nu îl forțați la capăt de cursă și nu îl modificați.

Dacă presiunea de alimentare a apei este aproape de supapa de presiune calibrat, va fi necesar să se aplice un mai îndepărtat de reductor de presiune. Pentru a evita deteriorarea unității de amestecare (robinet, dus) este necesar pentru a goli toate impuritățile din conducte.

## Conectarea electrică

Înainte de instalarea aparatului este obligatorie efectuarea unui control atent al instalației electrice și verificarea conformității cu normele de siguranță în vigoare. Verificați să fie adecvat puterii maxime absorbite de încălzitor (consultați plăcuța cu date) și ca secțiunea cablurilor pentru conexiunile electrice să fie adecvată și conformă cu prevederile normelor în vigoare.


Producătorul aparatului nu își asumă responsabilitatea pentru daune cauzate de lipsa unei instalații de împământare sau de anomalii ale instalației electrice.

Înainte de punerea în funcțiune controlați ca tensiunea de rețea să fie conformă valorii de pe plăcuța aparatului.

Folosirea unor prize multiple, extensii sau adaptoare este strict oprită. Este strict interzisă folosirea țevilor de la instalațiile de alimentare cu apă, instalațiile de încălzire centrală și sistemele de gaz pentru conectarea la pământ a aparatului.

Dacă aparatul este livrat cu un cablu de alimentare de putere, care mai târziu trebuie înlocuit, folosiți un cablu care să prezinte aceleași caracteristici (Tip H05VV-F 3x1,5 mm<sup>2</sup>, cu diametrul de 8,5 mm). Cablul de alimentare (tip H05VV-F 3x1,5 diametru 8,5 mm) trebuie introdus în orificiul situat în partea posterioară a aparatului și trebuie să ajungă la bornieră (M fig. 3-4-5-6), apoi se blochează cablurile subțiri strângând șuruburile.

Pentru separarea aparatului de la rețea, utilizați un întrerupător bipolar conform prevederilor normelor naționale în vigoare (deschiderea contactelor de cel puțin 3 mm și, pe cât posibil, prevăzut cu siguranțe fuzibile).

Legarea la pământ a aparatului este obligatorie, iar cablul de împământare (care trebuie să fie de culoare galben-verde și mai lung decât cele de fază) trebuie fixat la borna cu simbolul  (G Fig. 3-4-5-6).

Dacă aparatul nu este dotat cu cablu de alimentare, modalitatea de instalare trebuie aleasă dintre următoarele:

- conectarea la rețeaua fixă cu ajutorul unui tub rigid (dacă aparatul nu este dotat cu dispozitiv de fixare a cablului), utilizați un cablu cu secțiunea minimă de 3x1,5 mm<sup>2</sup>;
- cu un cablu țexibil (Tip H05VV-F 3x1,5 mm<sup>2</sup>, cu diametrul de 8,5 mm), dacă aparatul este livrat cu o clemă de cablu.

## Punerea în funcțiune și pornirea aparatului

Înainte de a porni aparatul, umpleți-l cu apă de la rețeaua de alimentare.

Pentru a umple aparatul cu apă procedați după cum urmează: deschideți robinetului central al instalației casnice și cel de apă caldă până la eliminarea completă a aerului din rezervor.

Verificați vizual pierderile de apă la țanșe și strângeți-le ușor dacă este necesar.

Porniți aparatul folosind comutatorul principal.

## REGULI DE ÎNTREȚINERE (pentru personalul calificat)

Înainte de a chema Centrul Dvs. Tehnic de Service, verificați dacă deranjamentul nu se datorează lipsei de apă sau defectării alimentării cu energie.

**Atenție:** înainte de efectuarea oricăror intervenții, deconectați aparatul de la rețeaua de alimentare cu energie electrică.

### Golirea aparatului

Goliți aparatul în felul următor:

- Închideți robinetul de separare, dacă este instalat (D Fig. 2) sau robinetul central al instalației locuinței;
- Deschideți robinetul de apă caldă (chiuvetă sau cadă);
- Deschideți supapa de golire B (fig.2).

### Înlocuirea eventuală a componentelor

Pentru a lucra la placa electronică (Ref. T), mai întâi deconectați cablul de alimentare de la priză.

Scoateți-l din carcasă, așa cum se arată în figură 3, acordând atenție componentelor care o compun (figura 3) prin deconectarea cablului (Rif Y) de pe card)

### Întreținerea periodică

Pentru a menține o bună eficiență a aparatului se recomandă dezincrustarea rezistenței (R fig. 8) la aproximativ fiecare doi ani (în cazul apei cu durtate mai mare, operațiunea trebuie realizată mai des).

În cazul în care nu doriți să utilizați lichide speciale în acest scop (consultați cu atenție fișele de siguranță ale produsului de dezincrustare), puteți curăța manual depunerile de calcar; accordați atenție să nu deteriorați suprafața rezistenței.

Anodul de magneziu (N fig. 8) trebuie înlocuit la fiecare doi ani, în caz contrar se pierde valabilitatea garanției. În cazul prezenței apei agresive sau bogate în cloruri se recomandă verificarea stării anodului în fiecare an.

Pentru al scoate pe acesta, demontați elementul de încălzire și deșurubați de pe colierul suport.

## INSTRUCȚIUNI PENTRU UTILIZATOR

### Reset/Diagnostic

- **La modelele dotate cu interfață utilizator reprezentată în figurile 3:**

În momentul în care se constată una din defecțiunile descrise mai jos, aparatul intră în stare de fault (eroare) și toate ledurile de la panoul de comandă luminează intermitent simultan

- **Reset:** pentru a reseta aparatul închideți și deschideți cu tasta **(⏻)** (Ref. **A**). Dacă cauza defecțiunii a dispărut în momentul resetării, aparatul revine la funcționarea normală. În caz contrar toate ledurile reîncep să lumineze intermitent și trebuie solicitată intervenția Asistenței Tehnice.
- **Diagnostic:** pentru a activa diagnosticarea apăsați 5 secunde tasta **(⏻)** (Ref. **A**).  
Indicarea tipului de defecțiune se face prin cele 5 leduri (Ref. **1→5**) conform schemei următoare:  
led nr.1 – Defecțiune internă a plăcii  
Ledul nr.2 – Defecțiune la anod (la modelele dotate cu anod activ);  
Ledul nr.3 – Sonde de temperatură NTC 1/NTC 2 rupte (deschise sau în scurtcircuit);  
Ledul nr.5 - Supratemperatură apă relevată de către un senzor;  
Ledul nr.4 și nr.5 - Supratemperatură generală (defecțiune placă);  
Ledul nr.3 și nr.5 - Eroare diferențială sonde;  
Ledul nr.3, nr.4 și nr.5 – Funcționare fără apă.  
Pentru a ieși din diagnosticare apăsați tasta **(⏻)** (Ref. **A**) sau așteptați 25 sec.
- **Reset:** pentru a reseta aparatul închideți-l și deschideți-l cu tasta **(⏻)** (Ref. **A**). Dacă cauza defecțiunii a dispărut în momentul resetării, aparatul revine la funcționarea normală. În caz contrar display-ul continuă să arate codul de eroare și trebuie solicitată intervenția Asistenței Tehnice.

### Funcția „ciclu de dezinfectare termică” (anti-Legionella)

Funcția anti-Legionella este activată de default. Aceasta constă într-un ciclu de încălzire/menținere a apei la 60°C timp de 1h pentru a desfășura o acțiune de dezinfectare termică împotriva bacteriilor.

Cicluul pornește la prima pornire a aparatului și la fiecare repornire în urma întreruperii alimentării de rețea. Dacă produsul funcționează întotdeauna la temperatură mai mică de 55 °C, cicluul este repetat după 30 de zile. Când aparatul este oprit, funcția anti-legionella este dezactivată. În cazul opririi aparatului în timpul ciclului anti-legionella, acesta se oprește și funcția este dezactivată. La încheierea fiecărui ciclu, temperatura de funcționare revine la valoarea setată în precedență de utilizator. Activarea ciclului anti-legionella este vizualizat ca o setare normală a temperaturii la 60°C. Pentru a dezactiva permanent funcția anti-legionella țineți apăsată simultan tastele „ECO” și „+” timp de 4 secunde; după confirmarea dezactivării ledul care indică 40 °C iluminează intermitent timp de 4 sec. Pentru a reactiva funcția anti-legionella repetați operațiunea descrisă mai sus; după confirmarea reactivării, ledul care indică 60 °C iluminează intermitent timp de 4 sec.

### Reglarea temperaturii și activarea funcțiilor aparatului

- **La modelele dotate cu interfață utilizator reprezentată în figurile 3:**

Pentru a porni aparatul apăsați tasta **(⏻)** (Ref. **A**). Setati temperatura dorită alegând un nivel între 1 (40°C) și 5 (80°C), folosind butoanele „+” și „-”. În timpul fazei de încălzire, ledurile (Ref. **1→5**) privind temperatura atinsă de apă sunt aprinse continuu; cele succesive, până la temperatura setată, luminează intermitent progresiv.

Dacă temperatura coboară, de exemplu în urma scoaterii de apă, încălzirea se reactivează automat și ledurile cuprinse între ultimul aprins continuu și cel privind temperatura setată reîncep să lumineze intermitent progresiv.

La prima pornire produsul se poziționează la temperatura de 70°C (Ref. 4).

În caz de lipsă de alimentare, sau dacă produsul este oprit utilizând butonul **(⏻)** (Ref. **A**), rămâne memorizată ultima temperatură setată.

În timpul fazei de încălzire se poate constata un ușor zgomot datorat încălzirii apei.

### LED-ul rămâne "ON" (aprins) pe durata încălzirii.

### FUNCȚIA ECO EVO

Funcția „ECO EVO” prezintă un software de auto-învățare a consumurilor utilizatorului, care permite minimalizarea pierderilor termice și maximizarea economiei energetice. Această funcție, prezentă la produsele dotate cu comandă „SMART”, indicate în tabelul 1, este activată implicit.

Funcționarea software-ului „ECO EVO” constă într-o primă perioadă de învățare de o săptămână în care produsul începe să funcționeze la temperatura indicată în fișa produsului (Anexa A) înregistrând necesarul energetic al utilizatorului. Începând dintr-o doua săptămână încolo, învățarea continuă pentru a putea cunoaște mai detaliat exigențele utilizatorului și va schimba temperatura, adaptând-o în fiecare oră la necesitatea energetică efectivă, pentru a îmbunătăți economia de energie. Software-ul „ECO EVO” activează încălzirea apei în intervalele de timp și în cantitatea determinate automat de produsul însuși, respectând consumurile utilizatorului. În perioadele din zi în care nu sunt prevăzute prelevări, produsul garantează oricum o rezervă de apă caldă.

Pentru a activa funcția „ECO”, apăsați tasta respectivă.

Există două modalități de funcționare:

- 1) **Reglarea manuală a temperaturii (vezi paragraful "Reglarea temperaturii și activarea funcțiilor aparatului"):** cu tasta „ECO” oprită, se intră în modul „manual”. În acest mod, produsul continuă să observe necesitățile energetice ale utilizatorului fără a interveni însă asupra temperaturii alese de utilizator. Apăsând tasta „ECO”, LED-ul corespunzător se aprinde și repornește funcția „ECO EVO”, care în acest caz se dovedește eficientă imediat, având în vedere că „învățarea” a avut deja loc;
- 2) **ECO EVO:**
  - După o primă săptămână de învățare continuă, în orice moment, centrala de încălzit apă va prepara cantitatea de apă caldă în funcție de o previziune statistică a necesarului care se alimentează în timp: pentru a face acest lucru, se va determina automat temperatura care va fi cuprinsă întotdeauna între o  $T_{\text{minimă}} = 40\text{ }^{\circ}\text{C}$  și o temperatura maximă care e cea setată de utilizator (implicit temperatura maximă e egală cu valoarea menționată în fișa tehnică [Anexa A]).
  - Apăsând lung pe tasta „ECO”, LED-ul eco luminează intermitent pentru circa 4 secunde și învățarea repornește de la început (de la prima săptămână). Această acțiune are rolul de a șterge din memorie necesitățile utilizatorului și este utilizată pentru a putea reporni (resetare manuală).
  - **Atenție:** când LED-ul „ECO” este aprins, apăsând tastele „+/-” sau tasta „ECO” se intră în modul manual descris mai sus (se stinge LED-ul „ECO”). În vederea asigurării unei funcționări corecte al ECO EVO, se recomandă să nu deconectați produsul de la rețeaua electrică.

## SHOWER READY

LED-ul Shower Ready (B Fig. 3) indică dacă este disponibilă apă caldă cel puțin pentru un duș. Cantitatea de apă caldă e determinată de parametri interni și e variabilă în funcție de model.

## MAX FUNCTION

Funcția Max (C Fig. 3) se activează/se dezactivează apăsând butonul corespunzător. Dacă funcția este activă, LED-ul va fi aprins. Funcția Max setează temporar temperatura de referință la  $80\text{ }^{\circ}\text{C}$  înlocuind modalitatea de funcționare precedentă (dacă funcția Eco este activă, auto-învățarea este întreruptă temporar și se dezactivează automat în momentul atingerii temperaturii de referință).

Funcția Max este dezactivată și se verifică o eroare de bloc, dacă se introduce starea „OFF” sau dacă butoanele +/- sunt apăstate pentru a schimba temperatura de referință.

## Setarea temperaturii de referință

Apăsând butonul PLUS sau MINUS, utilizatorul va putea alege temperatura de referință (indicată de LED-urile de temperatură cu celelalte LED-uri stinse). Orice apăsare va crește sau va scădea temperatura de setare cu 10 grade. După 5 secunde fără activitate, temperatura de referință va fi confirmată și memorată

## STARE DE BLOCARE

Există două stări de blocare

- **STARE DE BLOCARE A ATINGERII (TOUCH)**  
Dacă este detectată o eroare de comandă tactilă starea LED-ului pentru atingere este indeterminată și nu poate fi controlată.  
Această stare este indicată de aprinderea intermitentă a LED-urilor de temperatură (intermitent rapid dacă produsul este pornit, intermitent lent dacă produsul este stins).
- **ALTĂ STARE DE BLOCARE**  
Dacă se reperează alte erori, toate LED-urile vor începe să lumineze intermitent.  
Pentru a restabili o eroare nevolatilă, dacă este posibil, este necesară apăsarea butonului ON/OFF (Fig. 3A) pentru a opri și a porni produsul. Pentru a verifica ce eroare s-a înregistrat, este necesar să intrați în starea diagnostică apăsând în același timp butoanele ON\_OFF și MAX BUTTON timp de 3 secunde. În această stare, LED-ul de temperatură trebuie să prezinte defectul, urmărindu-se tabelul 1.4. După 25 de secunde, sistemul va reveni la starea de blocare. Notă: în cazul pieței chineze (setat de NFC) produsul va fi resetat apăsându-se timp de 5 secunde butoanele ON/OFF și ECO în același timp.

## INFORMAȚII UTILE (pentru utilizator)

Înainte de a efectua orice operațiune de curățare a aparatului asigurați-vă că ați oprit produsul; pentru a face acest lucru duceți întrerupătorul extern în poziția OFF. Nu utilizați insecticide, solvenți sau detergenți agresivi care pot deteriora părțile vopsite sau din material plastic.

### Dacă apa la ieșire este rece, verificați:

- ca aparatul să fie conectat la sursa de alimentare cu energie electrică și întrerupătorul extern să fie în poziție ON.
- ca cel puțin ledul care indică 40 °C (Ref. 1) să fie pornit (pentru modelele dotate cu interfața pentru utilizator reprezentată în figurile 3);

### Dacă este prezent abur la ieșirea robinetelor:

Întrerupeți alimentarea cu energie electrică și contactați serviciul de asistență tehnic.

### Dacă distribuirea apei este insuficientă, verificați:

- presiunea de rețea a apei;
- dacă conductele de admisie și evacuare a apei sunt blocate (deformări sau sedimente).

### Apă care picură din dispozitivul de securitate la presiune

Pe durata fazei de încălzire, puțină apă poate să picure din robinet. Aceasta este normal. Pentru a preveni ca apa să picure, în sistemul de debit trebuie instalat un vas de expansiune corespunzător.

Dacă scurgerile continuă și în timpul perioadei în care încălzirea este întreruptă, verificați:

- calibrarea dispozitivului;
- presiunea apei de la rețea.

**Atenție: nu blocați niciodată orificiul de evacuare al dispozitivului!**

**ÎN CAZUL ÎN CARE PROBLEMA PERSISTĂ NU ÎNCERCAȚI SĂ REPARAȚI APARATUL, CI ADRESAȚI-VĂ ÎNTOTDEAUNA PERSONALULUI CALIFICAT.**

**Datele și specificațiile indicate nu sunt obligatorii și producătorul își rezervă dreptul să aducă orice modificări care pot fi necesare, fără o notificare prealabilă sau înlocuire.**



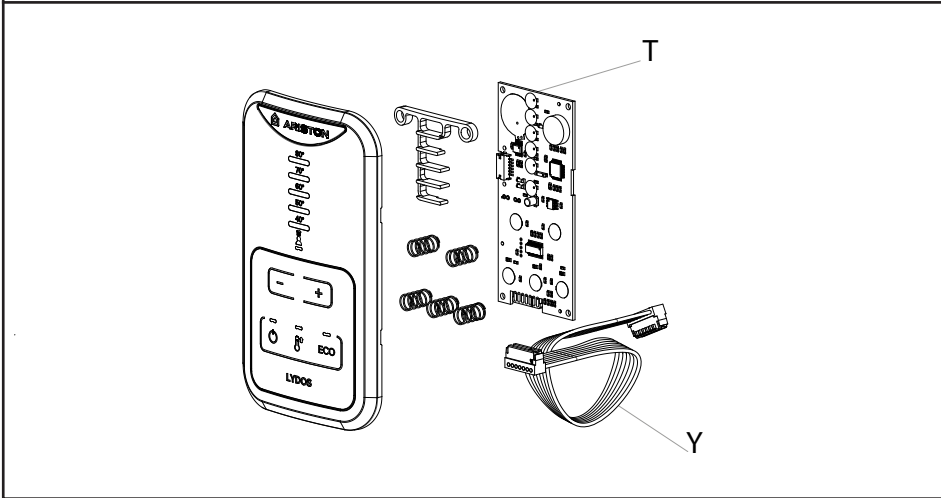
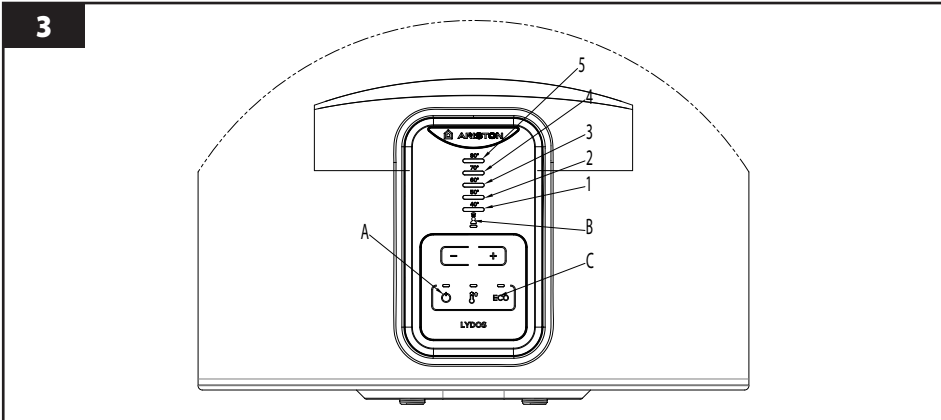
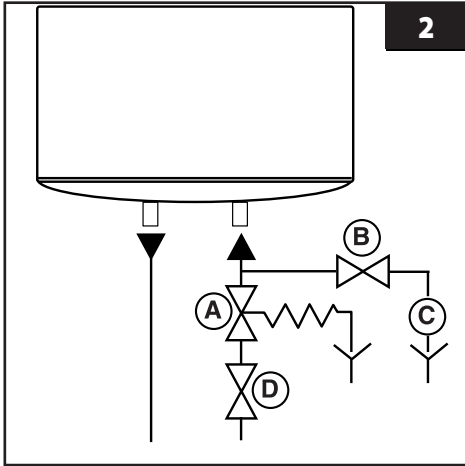
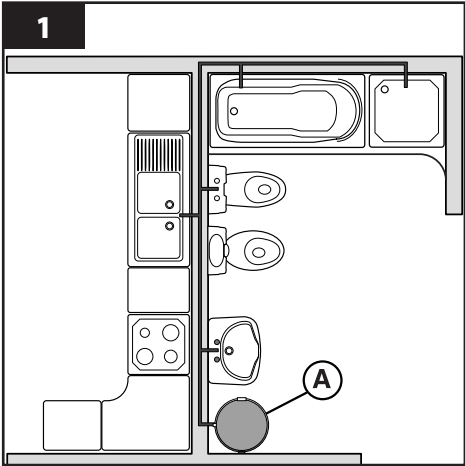
**Acest produs este conform cu Directiva WEEE 2012/19/EU.**

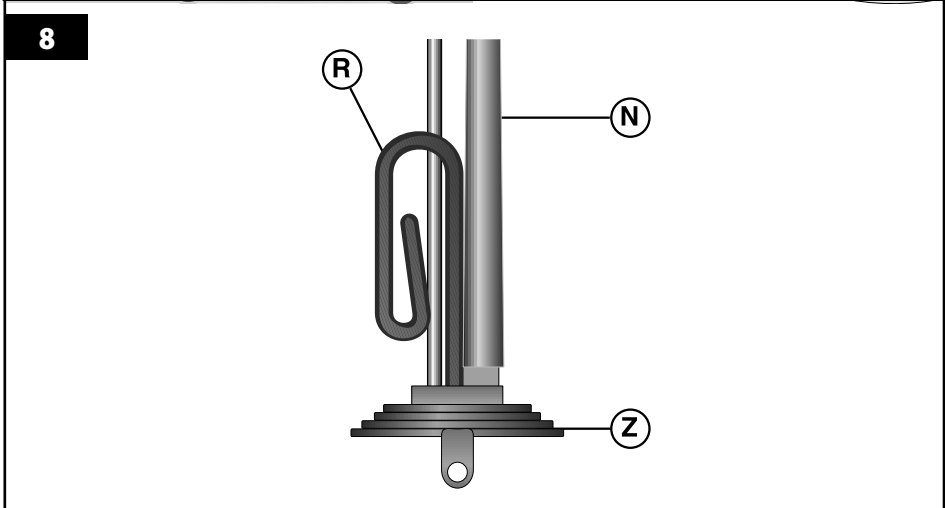
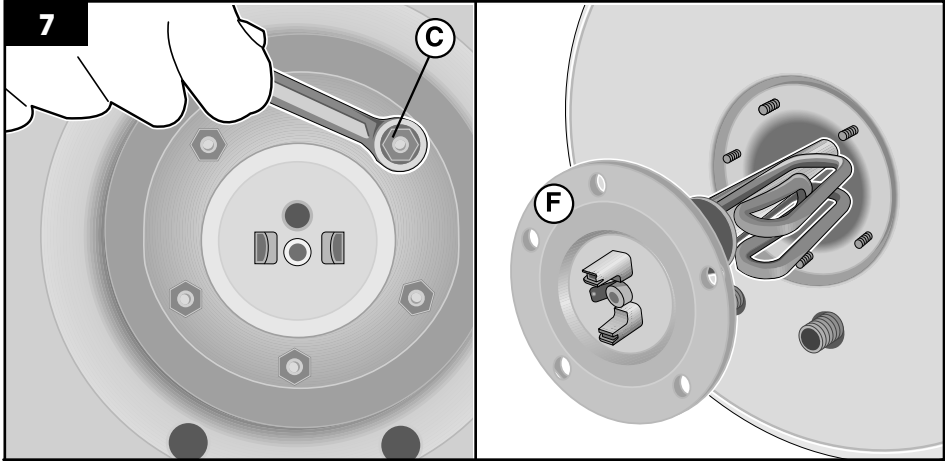
Simbolul tomleronului barat aplicat pe aparat sau pe ambalajul acestuia, indică faptul că produsul, la sfârșitul vieții utile, trebuie colectat separat de alte deșeuri. Utilizatorul trebuie să predea aparatul ajuns la sfârșitul vieții utile, centrelor de colectare separată a deșeurilor electrotehnice și electronice.

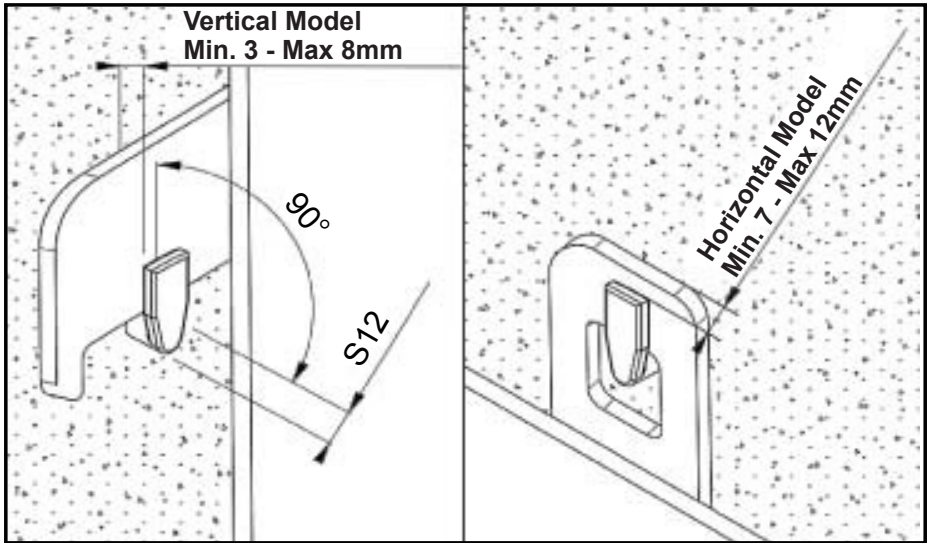
Ca și alternativă la gestionarea independentă, aparatul poate fi predat vânzătorului în momentul achiziționării unui alt aparat de tip echivalent. La sediul vânzătorilor de produse electronice care dețin o suprafață de vânzare de cel puțin 400 m<sup>2</sup> este posibilă predarea gratuită a aparatelor electronice destinate eliminării cu dimensiuni mai mici de 25 cm, fără obligația de cumpărare a altor produse.

Colectarea separată a aparatului în vederea reciclării, tratamentului sau a eliminării în deplin respect față de mediul înconjurător, contribuie la evitarea efectelor negative asupra mediului și sănătății și favorizează reutilizarea și/sau reciclarea materialelor din care este alcătuită aparatura.

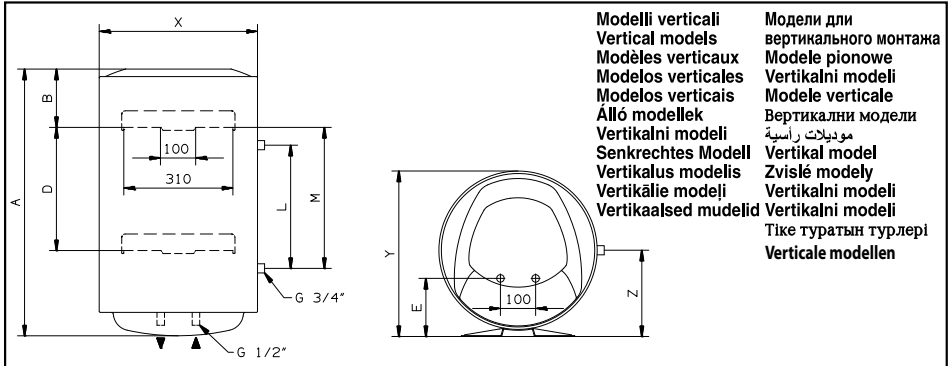








Schema installazione-Installation scheme-Schéma d'installation-Esquema de instalacion-Esquema da instalaçao  
 Beszerelési rajz-Schéma k instalaci-Installationsscheme-Pajungimo schema-Uzstādīšanas shēma-Paigaldusskeem  
 Схема установки-Schemat instalacji-Instalacijska shema-Schemã de instalare-Цнсталационна схема - مخطط التركيب -  
 Cihaz boyutları-Schéma inštalácie-Sema instaliranja-Vgradnja sistema-Кондыру схемасы-Installatieschema



MOD.		A	B	C	D	E	L	M	X	Y	Z
Ø 450	50V	553	163	-	-	165	-	-	450	470	-
	80V	758	163	-	-	165	-	-	450	470	-
	100V	913	166	-	-	165	-	-	450	470	-