

DE SPA TREPPE Montageanleitung

Komponenten

- A:** Linke Stütze
B: Rechte Stütze
C: Runde Trittstufe
D: Gerade Trittstufe
E: Trittstufenhalterungen, Schrauben, Unterlegscheiben und Inbusschlüssel

Schritte 1 und 2

Bestimmen Sie vor der Montage die Positionierung der Stufen entsprechend Ihres Whirlpool-Typs (rechteckig oder rund).

Stellen Sie die abgerundete Trittstufe (C) auf den Kopf.

Setzen Sie die Stützen (A und B) ein, indem Sie zuerst die vorderen Clips einsetzen und dann die hinteren Clips einklicken.

Schritte 3 und 4

Bringen Sie die Halterung (E) in Position.

Befestigen Sie die Halterung mit den mitgelieferten Schrauben und Unterlegscheiben.

Stellen Sie sicher, dass alle Schrauben fest angezogen sind.

Schritt 5

Drehen Sie die Stufe um.

Schritt 6

Positionieren Sie die gerade Trittstufe (D) an ihrem Platz.

Setzen Sie die vorderen Clips ein und klicken Sie dann die hinteren Clips ein.

FR MARCHE POUR SPA Notice d'assemblage

Composantes

- A:** Support gauche
B: Support droit
C: Marche arrondie
D: Marche droite
E: Supports, vis, rondelles et clé hexagonale

Étapes 1 et 2

Avant l'assemblage, déterminez le positionnement des marches en fonction de votre type de spa (carré ou rond).

Placez la marche arrondie (C) à l'envers.

Placez les supports (A et B) en insérant d'abord les clips avant, puis poussez sur les clips arrière.

Étapes 3 et 4

Placez les supports (E) en position.

Fixez les supports à l'aide des vis et des rondelles fournies.

Assurez-vous que toutes les vis sont bien serrées.

Étape 5

Retournez la marche.

Étape 6

Positionnez la marche droite (D) en place.

Insérez d'abord les clips avant, puis poussez sur les clips arrière pour les mettre en place.

I PASSAGGIO VASCA IDROMASSAGGIO Istruzioni di montaggio

Componenti

- A:** Supporto sinistro
B: Supporto destro
C: Coprigradino arrotondato
D: Coprigradino diritto
E: Staffe di supporto, viti, rondelle e chiave esagonale gradino

Passaggi 1 e 2

Prima del montaggio, determinare il posizionamento dei gradini a seconda del tipo di vasca idromassaggio (quadrata o rotonda).

Posizionare il coprigradino arrotondato (C) a testa in giù.

Posizionare i supporti (A e B) inserendo prima il clip anteriori e successivamente posizionando con una leggera pressione le clip posteriori.

Passaggi 3 e 4

Posiziona la staffa (E).

Fissa la staffa utilizzando le viti e la rondella fornite.

Assicurarsi che tutte le viti siano fissate saldamente.

Passaggio 5

Rigirare il gradino.

Passaggio 6

Posizionare il coprigradino diritto (D).

Posizionare le clip anteriori e successivamente posizionare con una leggera pressione le clip posteriori.

NL SPA-TRAP Instructies voor montage

Onderdelen

- A:** Steun linkerkant
B: Steun rechterkant
C: Ronde trede
D: Rechte trede
E: Steunbeugels, schroeven, sluitringen en inbusleutel voor de trede

Stappen 1 en 2

Bepaal vóór montage de plaats van de treden, overeenkomstig uw type van bad (rechthoekig of rond).

Plaats de ronde trede (C) ondersteboven.

Plaats de steunen (A en B) door eerst de voorste klemmen te plaatsen en daarna de achterste klemmen op hun plaats te klikken.

Stappen 3 en 4

Zet de beugel (E) op zijn plaats.

Bevestig de beugel met de bijgeleverde schroeven en sluitringen.

Zorg ervoor dat alle schroeven stevig vast staan.

Stap 5

Draai de trede om.

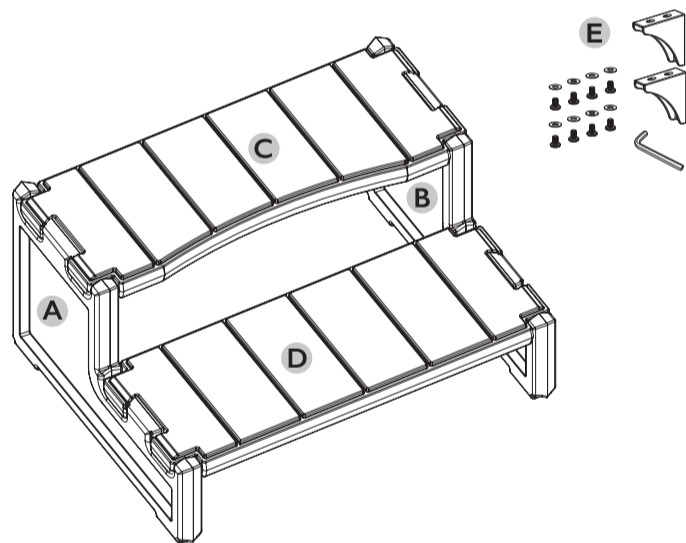
Stap 6

Zet de rechte trede (D) op zijn plaats.

Zet de voorste klemmen op hun plaats en klik daarna de achterste klemmen op hun plaats.

759880 INS_HB_RECTO-V01

Print size: 33.8 x 27.2 cm - Front



S SPA STEG Montering- sanvisningar

Componente

- A:** Vänster stöd
B: Höger stöd
C: Rundat trappsteg
D: Rakt trappsteg
E: Fästen för halkskydd, skruvar, brickor och insexnyckel

Steg 1 och 2

Innan monteringen bestämmer du stegens plats enligt din typ av spa (fyrkantig eller rund).

Placera det rundade trappsteget (C) upp och ner.

Placera stöden (A och B) genom att först sätta in de främre klämmorna och sedan klicka de bakre klämmorna på plats.

Steg 3 och 4

Placera konsolen (E) på plats.

Fäst konsolen med de medföljande skruvarna och brickorna.

Se till att alla skruvar sitter ordentligt fast.

Steg 5

Vänd stegen i rätt riktning.

Steg 6

Placera det raka trappsteget (D) på plats.

Placera de främre klämmorna på plats och klicka sedan på de bakre klämmorna på plats.

CZ SPA STEP Návod k montáži

Součásti

- A:** Levá podpěra
B: Pravá podpěra
C: Zaoblený schůdek
D: Rovný schůdek
E: Držáky schůdku, šrouby, podložky a šestihřanný klíč

Krok 1 a 2

Před montáží určete umístění schůdků podle typu lázně (čtvercová nebo kulatá).

Zaoblený schůdek (C) umístěte horní stranou dolů.

Umístěte podpěry (A a B) tak, že nejdříve vložíte na své místo přední svorky a poté zaklapnete zadní svorky.

Kroky 3 a 4

Držák (E) umístěte do správné polohy.

Držák připevněte pomocí dodaných šroubů a podložek.

Ujistěte se, že jsou všechny šrouby bezpečně utažené.

Krok 5

Schůdek převraťte na druhou stranu.

Krok 6

Rovný schůdek (D) umístěte na jeho místo.

Přední svorky umístěte na jejich místo a poté zaklapnete zadní svorky.

SK SPA STEP Pokyny pre montáž

Komponenty

- A:** Ľavá podpera
B: Pravá podpera
C: Zaoblený stupienok
D: Rovný stupienok
E: Nosné konzoly na stupienky, skrutky, podložky a šesťhranný kľúč

Kroky 1 a 2

Pred montážou určite umiestnenie schodíkov podľa typu vašej vírivky (štvorcový alebo okrúhly typ).

Umiestnite zaoblený stupienok (C) hore dnom.

Umiestnite podpery (A a B) tak, že najskôr zasuniete predné svorky a potom kliknutím umiestnite zadné svorky na svoje miesto.

Kroky 3 a 4

Umiestnite konzolu (E) na svoje miesto.

Pripevnite konzolu pomocou dodaných skrutiek a podložiek.

Uistite sa, že všetky skrutky sú bezpečne upevnené.

Krok 5

Otočte schodíky.

Krok 6

Umiestnite priamy stupienok (D) na svoje miesto.

Umiestnite predné svorky na svoje miesto a potom kliknutím umiestnite zadné svorky na svoje miesto.

RO PASUL SPA Instrucțiuni de asamblare

Componente

- A:** Suport stânga
B: Suport dreapta
C: Trepte rotunjite
D: Trepte drepte
E: Brațe de susținere a treptelor, șuruburi, șaibe și cheie hexagonală

Pasurile 1 și 2

Înainte de asamblare, determinați poziționarea treptelor în funcție de tipul dvs. de spa (pătrată sau rotundă).

Amplasați treapta rotunjită (C) în jos.

Așezați suporturile (A și B) prin introducerea mai întâi a clemelor din față și apoi prinderea clemelor din spate.

Pasurile 3 și 4

Așezați suportul (E) în poziție.

Atașați suportul cu ajutorul șuruburilor și al șaibelor furnizate.

Asigurați-vă că toate șuruburile sunt bine fixate.

Pasul 5

Întoarceți treapta.

Pasul 6

Poziționați treapta dreaptă (D) în poziție.

Poziționați clemele din față în poziție și apoi prindeți clemele din spate.

759880 INS_HB_VERSO-V01

Print size: 33.8 x 27.2 cm - Back