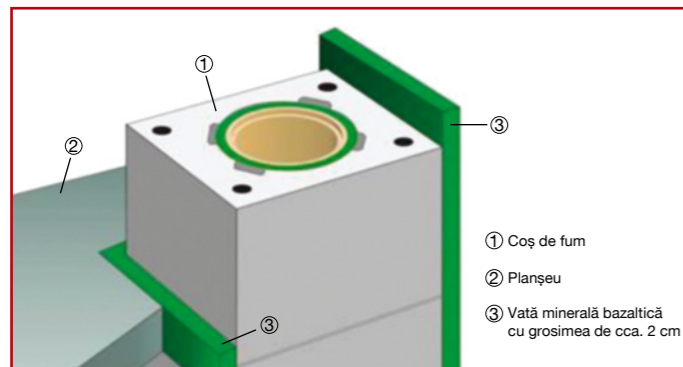


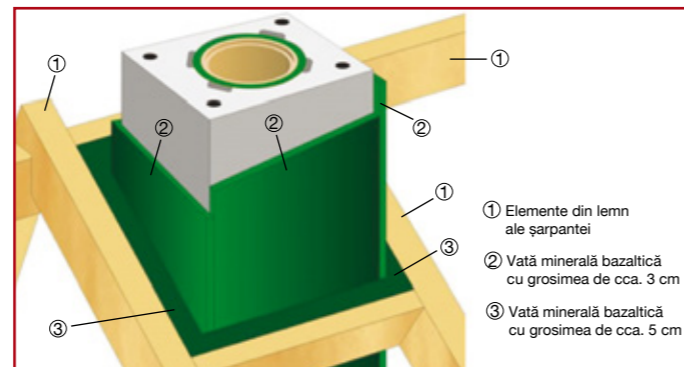
Informații cu privire la asigurarea execuției și funcționării corecte a sistemului de coș de fum

- 1) Blocurile din beton ușor ale anvelopei exterioare a sistemului complet de coș de fum se assemblează cu mortar de zidărie de clasă M2,5 sau M5 conform EN 998-2 (nu este inclus în livrare). Tuburile de șamotă se montează cu adeziv de rosturi (inclus în livrare). Înainte de asamblare marginile tuburilor trebuie curățate și umezite.
- 2) Sistemul complet de coș de fum trebuie protejat deasupra acoperișului împotriva intemperiilor, placat cu plăci de ardezie, tablă, tencuială sau zidărie. Capul coșului de fum trebuie acoperit pe durata lucrărilor de construcție pentru a evita infiltrarea apei de ploaie.
- 3) Se va asigura lipsa de contact între sistemul de coș de fum și elementele construcției (planșee, pereți) prin intermediul unui strat de vată minerală bazaltică de cca. 2cm. (Imaginea 1)
- 4) În camere neîncălzite și în aer liber, trebuie realizată o izolație termică suplimentară a suprafețelor blocurilor sistemului de coș de fum. Se vor prevedea plăci de fibre minerale de minim 3 cm grosime, clasa de reacție la foc A1, conductivitate termică 0,040 W/mK. (Imaginea 2)
- 5) Asigurarea statică a sistemului de coș de fum este responsabilitatea beneficiarului / montatorului.
- 6) Componentele inflamabile aflate în vecinătatea sistemului de coș de fum trebuie să respecte o distanță de cel puțin 5 cm față de acesta, spațiu în care să fie prevăzut un strat de vată minerală bazaltică. (Imaginea 2)
- 7) Condensul care se formează în sistemul de coș de fum trebuie colectat în rețeaua menajeră de scurgere. Conductele de condens în aer liber și în spații neîncălzite trebuie protejate constructiv împotriva înghețului (în acest scop poate fi necesară o izolare a țevilor sau o încălzire auxiliară a țevilor).
- 8) Se va avea în vedere faptul că anvelopa sistemului de coș de fum trebuie să rămână deschisă la difuzie. Acest aspect este valabil în special pentru utilizarea de tapet și vopsea decorativă de interior (de exemplu - nu se va utiliza vopsea cu latex) și pentru zidirea în jurul capului sistemului de coș de fum (ventilarea zidăriei).
- 9) Indicațiile importante pentru punerea în funcțiune a sistemului de coș de fum trebuie consultate în documentația tehnică atașată pachetului de bază. Informațiile tehnice trebuie puse la dispoziția constructorului, respectiv a operatorului sistemului de coșuri de fum.
- 10) Sistemul de coș de fum necesită o deschidere de curățare în zona soclului. În acest sens, se recomandă încă din faza de planificare, discutarea aspectului cu specialistul în curățarea coșului de fum.
- 11) La instalarea sistemului complet de coș de fum Wienerberger vor fi respectate reglementările tehnice în vigoare.

Imaginea 1



Imaginea 2



Ghid de instalare
sistem complet de coș de fum

Wienerberger Sisteme de Cărmizi srl

Șos. București-Ploiești nr. 42-44
Băneasa Business & Technology Park,
Corp A1, Etaj 1, Sector 1, 013696, București
Tel: +40 (21) 361 04 50 / 51 / 52
Fax: +40 (21) 361 04 55
office.romania@wienerberger.com

www.casae4.ro
www.wienerberger.ro
www.scoaladeconstructii.ro


Wienerberger


Wienerberger

Etape de instalare

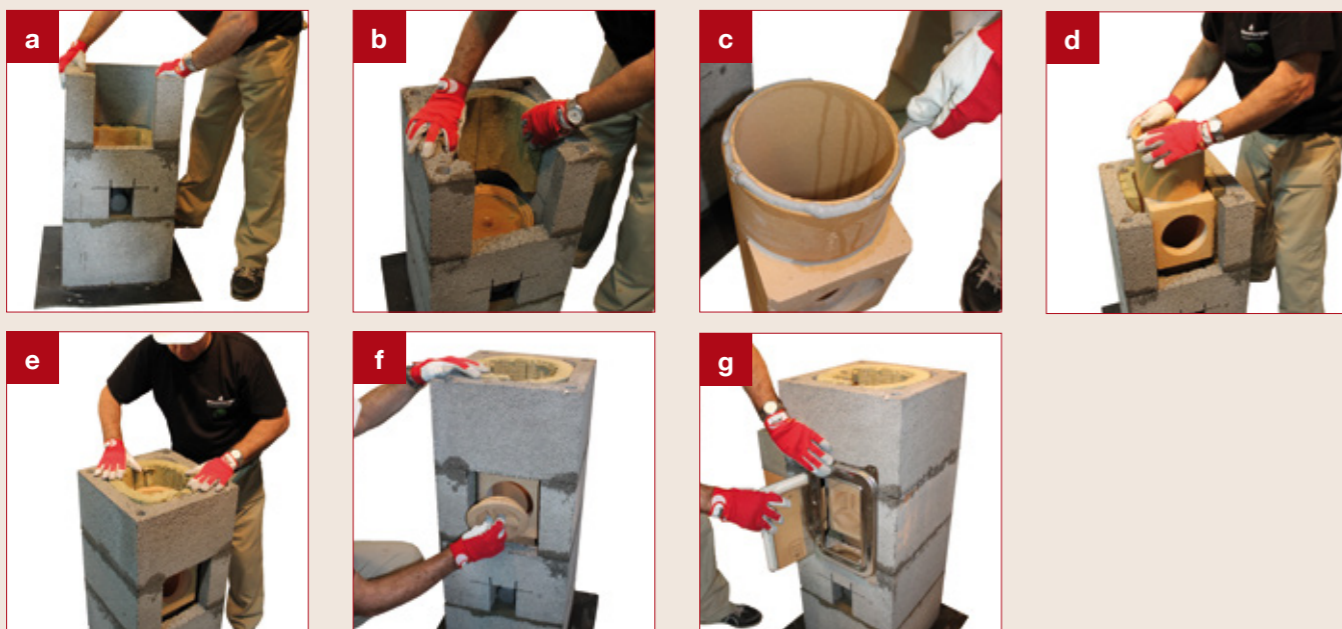
1. Zona fundației sistemului de coș de fum

- Inițial va fi prevăzut un strat orizontal de hidroizolație (pentru blocarea umidității). Primul bloc al anvelopei exterioare trebuie poziționat pe patul de mortar, în poziție verticală, pe suprafața nefinisată a plăcii suport pardoseală și trebuie umplut ulterior cu beton.
- Montați blocul anvelopei centrat pe suprafața de beton. În cazul aparatelor de ardere cu temperaturi ale gazelor de ardere < 80°C, scurgerea condensului trebuie conectată la sistemul central de scurgere menajeră. În cazul focurilor cu temperaturi ale gazelor de ardere de > 80°C (exemplu - șemineu pe lemne) scurgerea condensului nu trebuie obligatoriu cuplată.
- Realizați decupajul pentru scurgerea condensului (11x11 cm) în anvelopa sistemului de coș de fum, utilizând un polizor unghiular.
- Montați anvelopa coșului de fum din beton ușor, utilizând mortar de clasă M2,5 respectiv M5.



2. Zona de vizitare / curățare a sistemului de coș de fum

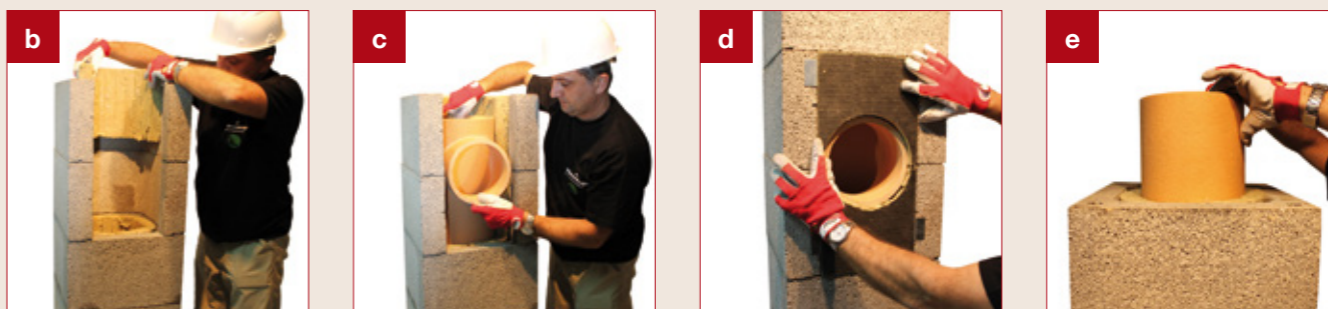
- Realizați decupajul pentru ușa de vizitare în blocul de anvelopă. Dimensiuni decupaj (l x h: 20 cm x înălțime bloc).
- Decupați stratul izolator în zona deschiderii laterale a sistemului de coș de fum și amplasați-l spre exterior, spre anvelopă. Îmbinarea plăcilor izolatoare nu trebuie realizată în zonele de colț ale anvelopei sistemului de coș de fum! *Vezi imaginea 1 alăturată.*
- Canalul sistemului de coș de fum începe prin fixarea elementului de racord pentru ușa de vizitare, care este montat pe placa de fundație cu adeziv de rosturi. Aplicați adezivul de rosturi pe toată suprafața inferioară a tubului de racord pentru ușa de vizitare. Respectați cu strictețe instrucțiunile de prelucrare de pe adezivul de rosturi. *Vezi recipient și imaginea 2 alăturată.*
- Rosturile neetanșate pot duce la apariția unor defecte. Adezivul de rosturi care iese în partea interioară trebuie curățat cu un burete.
- Montați blocul anvelopei sistemului de coș de fum pe blocul inferior și fixați pe patul de mortar. Introduceți un strat izolator între blocul de coș și tubul de șamotă.
- Înșurubați capacul ceramic de revizie în deschiderea de vizitare.
- Montați ușa de vizitare pe blocul de coș cu șuruburi. **Indicație:** Plițați benzile metalice acolo unde este cazul, pentru a putea detașa capacul ceramic de revizie.



3. Zona racordului de fum a sistemului de coș de fum

- Dimensiunea pentru racordul țevii de fum este de minim 25 cm, începând cu o înălțime de minim 1,25 m (racord de fum realizat chiar după elementul de racord pentru ușa de vizitare). Prin utilizarea unui tub de compensare de 25 cm lungime, respectiv a unui tub standard de 50 cm, se poate deplasa racordul țevii de fum la o înălțime de 1,50 m, respectiv 1,75 m. Este menționat aici exemplul pentru racordul de fum la o înălțime de 1,50 m. *Găsiți mai multe detalii în imaginea 3 de mai jos.*
- Realizați decupajul pentru conectarea racordului de fum în două blocuri ale anvelopei sistemului de coș de fum (pe toată înălțimea acestora) și apoi montați-le. Detalii despre mărimea decupajului găsiți în tabelul alăturat. Decupați stratul izolator în zona deschiderii create în anvelopă.
- Montați elementul de racord de fum utilizând adezivul de rosturi.
- Fixați placa frontală de anvelopă și finisați racordul bine la exterior.
- Ritm normal de montaj până la placa de acoperire. Pentru început, montați două blocuri de coș, introduceți două plăci izolatoare în blocul de coș și conectați tubul ceramic.

Mărime decupaj	Diametru 16	Diametru 18	Diametru 20
Lățime	23	27	27

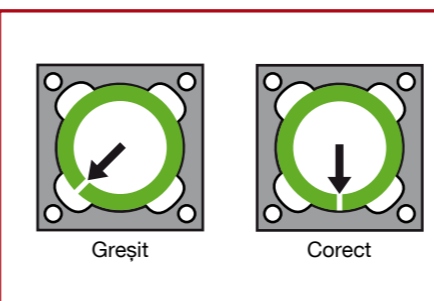


4. Zona superioară și închiderea sistemului de coș de fum

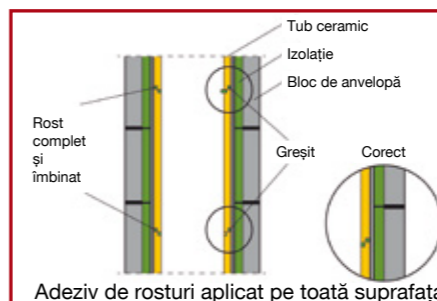
- Cele 4 blocuri de coș de la partea superioară și placa de acoperire trebuie fixate cu mortar de siguranță (inclus în livrare) cu o grosime a patului de mortar proaspăt de 3 mm. Suprafețele de contact ale blocurilor de coș și placa de acoperire trebuie să fie fără praful.
- Montați ultimul bloc al anvelopei sistemului de coș de fum. Izolația se va termina la nivelul anvelopei. Tăiați din ultimul tub de șamotă cca. 5 cm sub muchia superioară a blocului de coș (3 mm rost de dilatație pentru fiecare metru de înălțime a coșului). **Indicație:** În caz de întrerupere a lucrărilor, sistemul de coș de fum trebuie protejat prin acoperire împotriva intemperiilor.
- Introduceți placa de acoperire în patul umed de mortar.
- Pe tabla pentru rosturile de dilatație, aplicați adeziv PU (inclus în livrare).
- Fixați tabla rosturilor de dilatație pe placa de acoperire.



Imaginea 1



Imaginea 2



Imaginea 3

