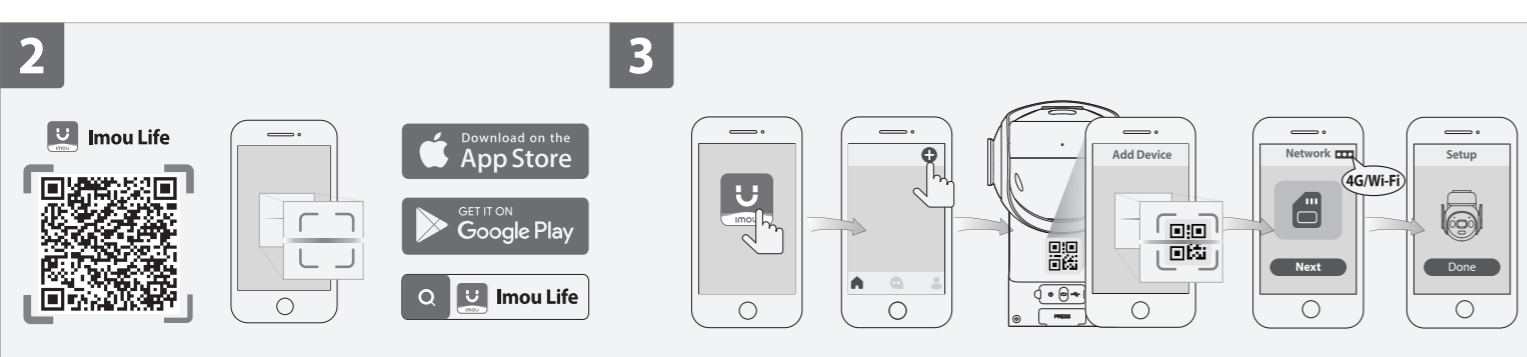
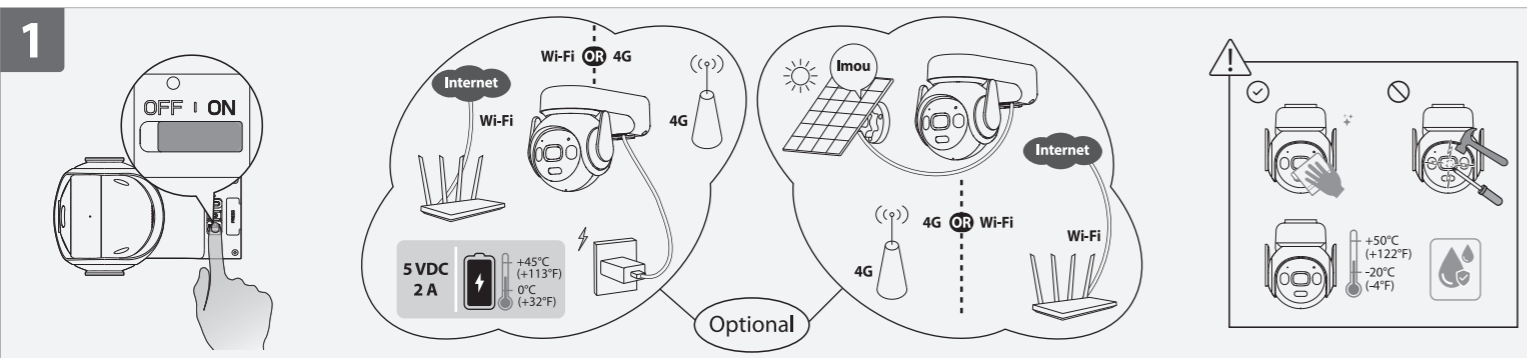
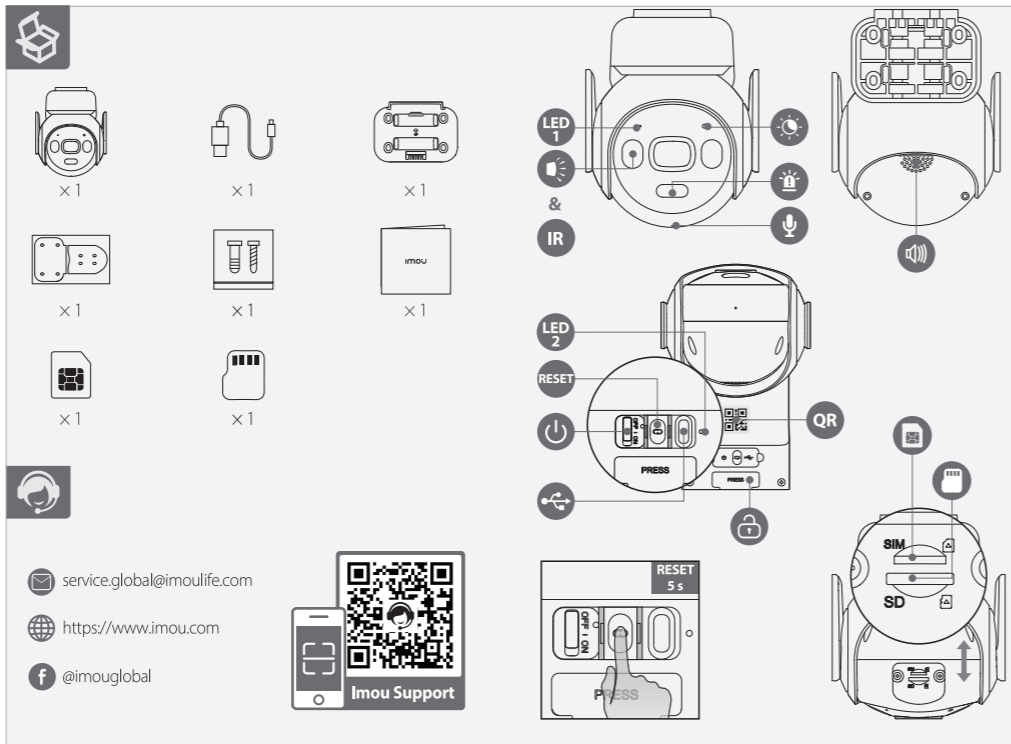
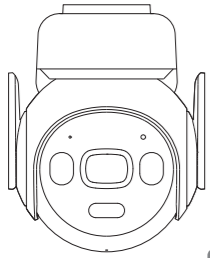


# Imou

## Quick Start Guide

V1.0.0



**English**

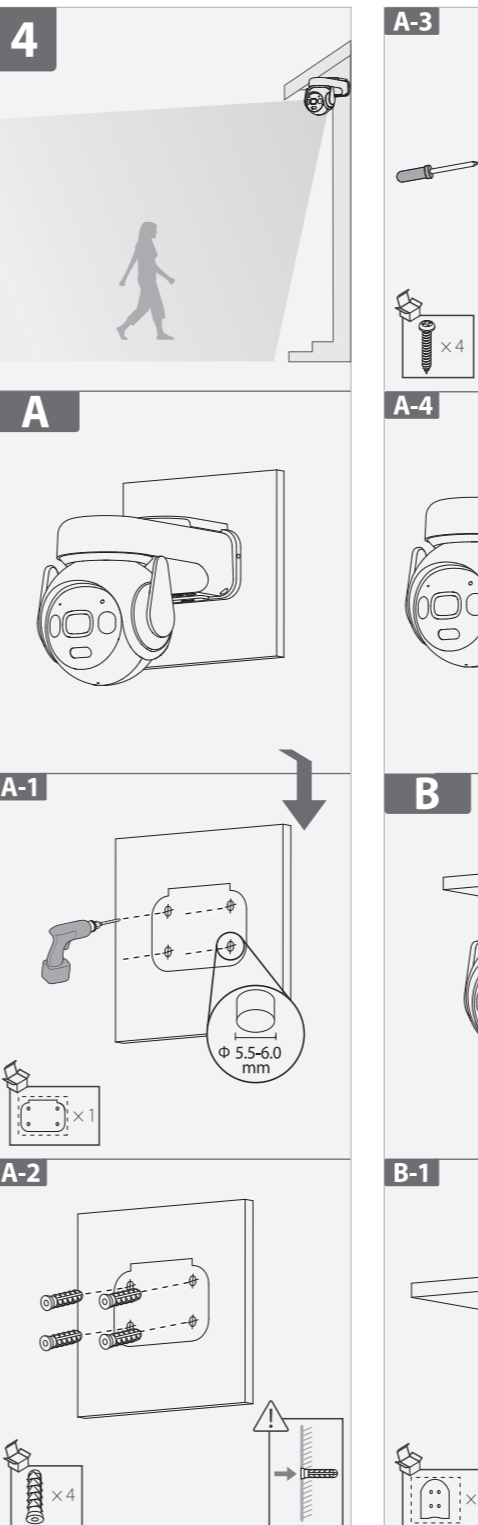
LED Status		Device Status	
LED 1	Green	Flashing slowly	Wi-Fi: Ready to set up the device
	Green	Flashing fast	4G: No SIM card installed
	Green	Solid	Wi-Fi: Connecting to the router
LED 2	Blue	Flashing slowly	4G: Connecting to 4G network
	Blue	Solid	Booting
LED 1	Red	Solid	Network connected successfully
	Red & Green	Alternating	Device malfunction
LED 1	Red & Green	Alternating	Updating firmware
	Red & Green	Alternating	Updating firmware
LED 2	Blue	Flashing slowly	Charging
	Blue	Solid	Fully charged

**Deutsch**

LED-Status		Gerätestatus	
LED 1	Grün	Blinkt langsam	WLAN: Bereit zur Einrichtung des Gerätes
	Grün	Blinkt schnell	4G: Keine SIM-Karte eingelegt
	Grün	Durchgehend	WLAN: Verbindung mit dem Router wird hergestellt
LED 2	Blau	Blinkt langsam	4G: Verbindung zum 4G-Netzwerk wird hergestellt
	Blau	Durchgehend	Gerät fährt hoch
LED 1	Rot	Durchgehend	Netzwerkverbindung erfolgreich
	Rot & Grün	Alternierend	Gerätestörung
LED 1	Rot & Grün	Alternierend	Firmware wird aktualisiert
	Rot & Grün	Alternierend	Firmware wird aktualisiert
LED 2	Blau	Blinkt langsam	Laden
	Blau	Durchgehend	Vollständig geladen

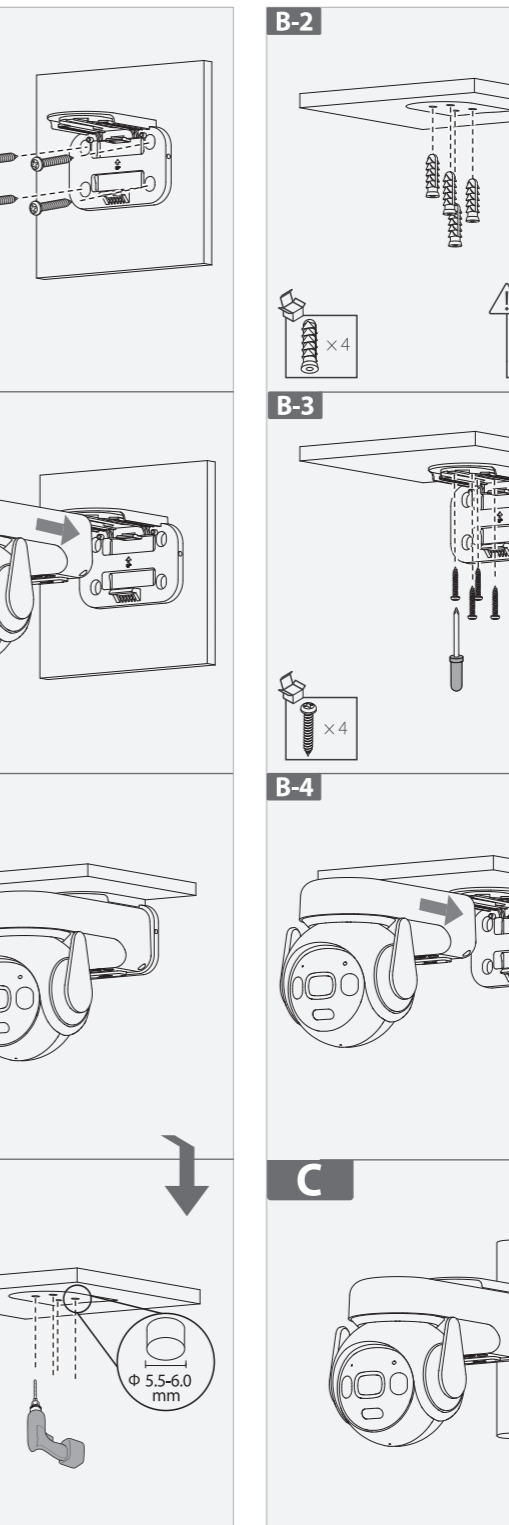
**Français**

État du voyant		État de l'appareil	
Voyant 1	Vert	Clignote lentement	Wi-Fi: Prêt à configurer l'appareil
	Vert	Clignote rapidement	4G: Aucune carte SIM installée
	Vert	Fixe	Wi-Fi: Connexion au routeur
Voyant 2	Bleu	Clignote lentement	4G: Connexion au réseau 4G
	Bleu	Fixe	Démarrage
Voyant 1	Rouge	Fixe	Réseau connecté avec succès
	Rouge et vert	Alternatif	Le micrologiciel est en cours de mise à jour
Voyant 2	Bleu	Clignote lentement	Rechargement en cours
	Bleu	Fixe	Complètement chargé



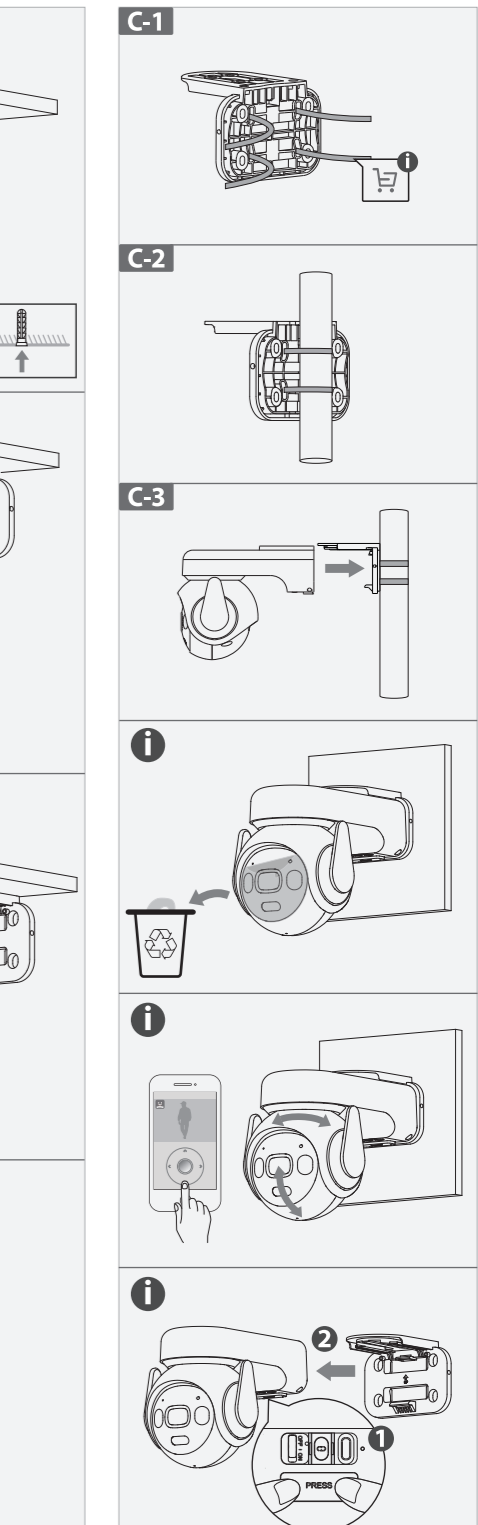
**Nederlands**

Led-status		Apparaatstatus	
LED 1	Groen	Langzaam knipperend	Wifi: Apparaat is gereed voor installatie
	Groen	Snel knipperend	4G: Er is geen Simkaart geïnstalleerd
	Groen	Continue aan	Wifi: Verbinden met de router
LED 2	Blauw	Langzaam knipperend	4G: Verbinden met 4G-netwerk
	Blauw	Continue aan	Bezig met opstarten
LED 1	Rood	Continue aan	Netwerkverbinding succesvol
	Rood & Groen	Afwisselend	Apparaat storing
LED 1	Rood & Groen	Afwisselend	Firmware bijwerken
	Rood & Groen	Afwisselend	Firmware bijwerken
LED 2	Blauw	Langzaam knipperend	Opladen
	Blauw	Continue aan	Volledig opgeladen



**Español**

Estado del led		Estado del dispositivo	
LED 1	Verde	Parpadeo lento	Wifi: Listo para configurar el dispositivo
	Verde	Parpadeo rápido	4G: No se ha instalado la tarjeta SIM
	Verde	Fijo	Wifi: Conectando al rúter
LED 2	Azul	Parpadeo lento	4G: Conectándose a la red 4G
	Azul	Fijo	Arranque
LED 1	Vermelho	Fijo	Red conectada correctamente
	Vermelho e verde	Alternante	Averia del dispositivo
LED 1	Vermelho e verde	Alternante	Actualizando firmware
	Vermelho e verde	Alternante	Actualizando firmware
LED 2	Azul	Parpadeo lento	Cargando
	Azul	Fijo	Completamente cargado



**Português**

Estado do LED		Estado do dispositivo	
LED 1	Verde	A piscar lentamente	Wi-Fi: Pronto para configurar o dispositivo
	Verde	A piscar rapidamente	4G: Nenhum cartão SIM instalado
	Verde	Fixo	Wi-Fi: A ligar ao router
LED 2	Azul	A piscar lentamente	4G: A ligar à rede 4G
	Azul	Fixo	Arranque
LED 1	Vermelho	Fixo	Rede ligada com sucesso
	Vermelho e verde	Alternado	Avaria do dispositivo
LED 1	Vermelho e verde	Alternado	A atualizar a firmware
	Vermelho e verde	Alternado	A atualizar a firmware
LED 2	Azul	A piscar lentamente	A carregar
	Azul	Fixo	Totalmente carregada

**1** If you need to reset the camera, press and hold the reset button for 5 s. Release the button until you hear a beep.

**1** Um die Kamera zurückzusetzen, halten Sie die Rücksetztaste 5 Sekunden lang gedrückt. Lassen Sie die Taste los, bis der Piepton ertönt.

**1** Si vous devez réinitialiser la caméra, maintenez le bouton de réinitialisation enfoncé pendant 5 secondes jusqu'à ce que vous entendiez un bip.

**1** Als u de camera moet resetten, houd dan de resetknop gedurende 5 s ingedrukt totdat u een piepton hoort.

**1** Si necesita reiniciar la cámara, mantenga pulsado el botón de reinicio durante 5 s. Suelte el botón hasta que se escuche un pitido.

**1** Se precisar de reiniciar a câmara, prima sem soltar o botão de reiniciar durante 5 s. Solte o botão até ouvir um sinal sonoro.

## Italiano

**1 Accensione della telecamera**
La telecamera supporta la connettività 4G o Wi-Fi; selezionare l'opzione desiderata tramite app. Per accendere la telecamera, scorrere l'interruttore situato sotto il coperchio di alimentazione in posizione ACCESSO. Se l'indicatore LED (LED 1) lampeggia di rosso due volte e poi si spegne, la batteria della telecamera è scarica. Ricaricare la batteria usando un alimentatore CC da 5 V e 2 A o un pannello solare.

### 2 Scaricare l'app Imou Life

Scansionare il codice QR **parte 2** o cercare "Imou Life" per scaricare e installare l'app. Creare un account e accedere.

### 3 Impostazione della telecamera

Eseguire la scansione del codice QR sul corpo del dispositivo o sulla copertina di questa guida con l'app, quindi seguire le istruzioni visualizzate per completare la configurazione. **(vedere parte 3).**

### 4 Installazione della telecamera

Verificare che la superficie di montaggio sia abbastanza solida da reggere almeno tre volte il peso della telecamera. Per le istruzioni di installazione dettagliate, **vedere parte 4.**

Stato del LED	Stato del dispositivo		
Verde	Lampeggiante lento	Wi-Fi: Dispositivo pronto per la configurazione 4G. Nessuna scheda SIM installata	
	Lampeggiante veloce	Wi-Fi: Connessione al router 4G; Connessione alla rete 4G	
	Fisso	Avvio Connessione di rete stabilita	
Rosso	Fisso	Malfunzionamento del dispositivo	
Rosso e verde	Alternati	Aggiornamento firmware	
LED 2	Blu	Lampeggiante lento Fisso	In carica Batteria carica

**1** Se occorre ripristinare la telecamera, tenere premuto il pulsante di reset per 5 secondi, finché non viene riprodotto un segnale acustico.

## Ceština

### 1 Zapněte kameru

Kamera podporuje připojení 4G nebo Wi-Fi, které lze přepínat v aplikaci. Chcete-li kameru zapnout, posuňte přepínač pod krytem napájení na stranu ZAPNŮTI. Pokud kontrolka (LED 1) dvakrát zabliká červeně a poté žlutě, znamená to, že je baterie kamery vybitá. Nabijte ji pomocí napájecího adaptéru 5 V stejn. 2 A nebo solárního panelu.

### 2 Stáhněte si aplikaci Imou Life

Naskenujte QR kód v **části 2** nebo vyhledejte „Imou Life“ a aplikaci stáhněte a nainstalujte. Vytvořte si účet a přihlaste se.

### 3 Nastavení kamery

Pomocí aplikace naskenujte kód QR na těle zařízení nebo na obálce této příručky a potom postupujte podle pokynů na obrazovce a dokončete nastavení **(viz část 3).**

### 4 Nainstalujte kameru

Zajistěte, aby byl montážní povrch dostatečně pevný, aby udržel trojnásobnou hmotnost kamery. Podrobný postup instalace **nalezete v části 4.**

Stav LED	Stav zařízení		
LED 1	Zelená	Bliká pomalu	Wi-Fi: Připraveno k nastavení zařízení 4G; Není vložena karta SIM
		Bliká rychle	Wi-Fi: Připojení k routeru 4G; Připojení k síti 4G
		Trvale svítí	Problém s pouštěním Síť byla úspěšně připojena
	Červená	Trvale svítí	Došlo k závadě zařízení
	Červená a zelená	Střídavě	Aktualizace firmwaru
LED 2	Modrá	Bliká pomalu Trvale svítí	Nabíjení Plně nabitó

**1** Pokud potřebujete kameru resetovat, stiskněte tlačítko reset a podržte ho 5 s. Tlačítko uvolněte, až uslyšíte pípnutí.

## Eesti

### 1 Kaamera sisselülitamine

Teie kaamera toetab 4G- või Wi-Fiühendusi, mida saab rakenduses valida. Kaamera sisselülitamiseks liikake toetatakse all olev lülitri asendisse SISSE. Kui märgutuli (LED 1) vilgub kaks korda punaselt ja kustub, siis on kaamera aku tühi. Laadige kaamerat 5 VDC 2 A toiteploki või päikesepaneeli abil.

### 2 Rakenduse Imou Life hankimine

Rakenduse allalaadimiseks ja installimiseks skannige QR-koodi **vt 2. osa** või otsige rakendust „Imou Life“. Looge konto ja logige sisse.

### 3 Kaamera algseadistamine

Rakendust kasutades skannige seadme korpusele või juhendi kaanel olevat QR-koodi ja järgige algseadistamiseks ekranile kuvatavaid juhiseid **(vt 3. osa).**

### 4 Paigaldage kaamera

Veenduge, et paigalduspind oleks piisavalt tugev kaamera vähemalt kolmekordse raskuse kandmiseks. Üksikasjalikke paigaldusjuhiseid **vt 4. osast**

LED-tule olek	Seadme olek		
LED 1	Roheline	Vilgub aeglaselt	Wi-Fi: Seade on algseadistuseks valmis 4G; SIM-kaarti pole paigaldatud
		Vilgub kiiresti	Wi-Fi: Ühendamine marsruuteriga 4G; Ühenduse loomine 4G-võrguga
		Püsiv	Algsaadimine Võrguühendus on loodud
	Punane roheline	Vahelduv	Seadme taastitlushäire Seadme värskendamine
LED 2	Sinine	Vilgub aeglaselt Püsiv	Laadimine Täis laetud

**1** Kui kaamera tuleb lähtestada, hoidke lähtestusnuppu 5 s all, kuni kostab piiks.

## Polski

### 1 Uruchamianie kamery

Kamera współpracuje z siecią 4G lub Wi-Fi po ustawieniu odpowiedniej opcji w aplikacji. Aby włączyć kamerę, należy przestawić przełącznik pod pokrywą zasilania w pozycję WŁ. Jeśli wskaźnik (dioda LED 1) mignie dwa razy na czerwono i żółcie, oznacza to, że bateria kamery jest rozładowana. Naładować ją, korzystając z zasilacza sieciowego 5 V DC 2 A lub z panelu słonecznego.

### 2 Pobieranie aplikacji Imou Life

Zeskanować kod QR **znajdujący się w 2. części** BL, lub wyszukać aplikację „Imou Life”, aby ją pobrać i zainstalować. Założyć konto i zalogować się.

### 3 Konfiguracja kamery

Zeskanować kod QR znajdujący się na obudowie urządzenia lub na okładce niniejszego przewodnika za pomocą aplikacji, a następnie postępować zgodnie z instrukcjami wyświetlanymi na ekranie, aby zakończyć konfigurację. **(zapoznać się z częścią 3).**

### 4 Montaż kamery

Upewnić się, że powierzchnia montażowa jest wystarczająco mocna, aby pomieścić trzykrotnie większą wagę niż waga kamery. Aby uzyskać szczegółowe informacje dotyczące procedury instalacji, należy **zapoznać się z częścią 4.**

Wskaźnik LED stanu	Stan urządzenia		
LED 1	Zielone	Światło miga powoli	Wi-Fi: Gotowość do konfigurowania urządzenia 4G; Nie zainstalowano karty SIM
		Światło miga szybko	Wi-Fi: Nawiązywanie połączenia z routerem 4G; Łączenie z siecią 4G
	Stale	Uruchamianie	Łączenie z siecią powiodło się
	Czerwony	Stale	Usterka urządzenia
	Czerwone i zielone	Światło naprzemiennie	Aktualizacja oprogramowania sprzętowego
LED 2	Niebieskie	Światło miga powoli	Ładowanie
	Stale	Całkowicie naładowana	

**1** W razie konieczności zresetowania kamery nacisnąć i przytrzymać przycisk resetowania przez 5 s. Zwolnić przycisk, kiedy rozlegnie się sygnał dźwiękowy.

## Slovenčina

### 1 Zapnutje kamere

Kamera podpira povezavo 4G ali Wi-Fi, ki jo lahko prepnita v aplikaciji. Ak chcete kameru zapniti, posuňte prepiñaç pod kryptm napájanja na stranu ZAP. Ak indikator (LED 1) zablika dvakrat neraveno a potom zhasne, kamera je vybita. Nabite jo pomocou napájaèho adaptéra 5 V DC 2 A alebo solárneho panela.

### 2 Ziskanie aplikácie Imou Life

Naskenujte QR kód v **části 2** alebo vyhľadajte „Imou Life“ a stiahnite a nainštalujte aplikáciu. Vytvorte si účet a prihláste sa.

### 3 Nastavenie kamery

Pomocou aplikácie naskenujte kód QR na kuèištu ureadja ili na naslovnoj strane ovog vodiãa, a zatim praitite uputstva na ekranu kako biste dovršili podešavanje. **(pogledajte 3. deo).**

### 4 Instalácia kamery

Skontrolujte, či je montážny povrch dostatočne pevný na to, aby udržal trojnásobnú hmotnosť kamery. Podrobný postup montáže uvádza **časť 4.**

Stav LED	Stav zariadenia		
LED 1	Zelená	Pomalé blikanie	Wi-Fi: Pripravené na nastavenie zariadenia 4G; Nie je vložená karta SIM
		Rýchle blikanie	Wi-Fi: Pripojenie k smerovaču 4G; Pripojenie k sieti 4G
		Neprerušovane	Spuštanie Sieť je úspešne pripojená
	Červená	Neprerušovane	Zlyhanie zariadenia
	Červená a zelená	Striedanie	Aktualizácia firmvéru
LED 2	Modrá	Pomalé blikanie Trvale svítí	Nabíjanie Plne nabité

**1** Ak potrebujete resetovať kameru, stlačte a podržte tlačidlo resetovania na 5 s. Uvoľnite tlačidlo, keď budete počuť pípnutie.

## Lietuvių

### 1 Įjunkite kamerą

Kamera palaiko 4G arba „Wi-Fi“ ryšį, kurį galima perjungti programėlyje. Norėdami įjungti kamerą, pastumkite jungiklį po maininio dangtelio įjungimo pusę. Jei indikatorius lemputė (LED 1) du kartus mirksi raudonai, o paskui užgesa, kameroje nebėlika akumuliatoriaus. Įkraukite j naudami 5 V nuolatines srovės 2 A maininio adapterį arba saulės bateriją.

### 2 Gaukite „Imou Life“ programą

Nuskenukite QR kodą **2 dalyje** arba išsiekite „Imou Life“, kad atsisiųstumėte ir įdiegtumėte. Sukurkite paskyrą ir prisijunkite.

### 3 Nustatykite kamerą

Naudodami programėlę nuskenukite QR kodą, esantį ant įrenginio korpuso arba šio vadovo viršelyje, tada vykdykite ekrane pateikiamas instrukcijas, kad užbaigtumėte sąranką. **(žr. 3 dalį).**

### 4 Kameros įrengimas

Ištikinkite, kad tvirtinimo paviršius yra pakankamai tvirtas, kad išlaikytų tris kartus didesni už kamerą svorį. Išsami informacija apie įrengimo procesą **žr. 4 dalįje.**

LED būseną	Įrenginio būseną		
LED 1	Blykčioja lėtai	„Wi-Fi“: Parengta nustatyti įrenginį 4G; Neįdiegta SIM kortelė	
	Blykčioja greitai	„Wi-Fi“: Jungiasi prie maršrutizatoriaus 4G; Jungiamsi prie tinklo	
	Šviečia	Įkraunama Tinklas prijungtas sėkmingai	
	Raudona	Šviečia	Įrenginys blogai veikia
	Raudona ir žalia	Katalojasi	Programinės aparatinės įrangos naujinimas
LED 2	Mėlyna	Blykčioja lėtai	Krovimas
	Šviečia	Višiškai įkrauta	

**1** Jei reikia nustatyti kamerą iš naujo, paspauskite ir 5 sek. palaikykite nustatymo iš naujo mygtuką. Atleiskite mygtuką, kol išgirsite rypėjimą.

## Türkçe

### 1 Kamerayı Açma

Kameranız, uygulamada deęiştirileblen 4G veya Wi-Fi baęlantısını destekler. Uygulamayı açmak için güç kapakının altındaki anahtar AKIK tarafına kaydırın. Gösterge ışığı (LED 1) iki kez kırmızı yanıp söndükten sonra kapanır. Kameranın pil bittmiş demektir. Lütfen 5 VDC 2 A güç adaptörü veya güneş paneli ile şarj edin.

### 2 Imou Life Uygulamasını Edinin

Uygulamayı indirip yüklemek için QR kodunu **bölüm 2’de** taratın veya “Imou Life” arayın. Bir hesap oluşturarak oturum açın.

### 3 Kamerayı Kurma

Çihazın gövdesindeki veya pil klavyuzun kapağındaki QR kodunu uygulamayla taratın ve ardından kurulumu tamamlamak için ekrandaki talimatları izleyin. **(bkz. bölüm 3).**

### 4 Kamera Kurulumu

Montaj yüzeyinin kurulumun ağırlığını üç katını taşıyacak kadar güçlü olduğundan emin olun. Ayrıntılı kurulum süreci için lütfen **bkz. bölüm 4.**

LED Durumu	Çihaz Durumu		
LED 1	Yavaş yanıp sönmüyor	Wi-Fi: Çihazı kurulumaya hazır 4G; Takılı SIM kart yok	
	Hızlı yanıp sönmüyor	Wi-Fi: Yönlendiriciye bağlanma 4G; 4G ağına bağlanıyor	
	Sabit	Önyükleme Ağa başarıyla bağlandı	
	Kırmızı ve Yeşil	Sabit	Çihaz anızası
	Kırmızı ve Yeşil	Dönüşümlü	Donanım yazılımı güncelleniyor
LED 2	Mavi	Yavaş yanıp sönmüyor	Şarj oluyor
	Sabit	Sabit	Tamamen şarj oldu

**1** Kamerayı sıfırlamanız gerekirse bip sesini duyana kadar sıfırlama düğmesine 5 saniye basılı tutun ve bırakın.

## Svenska

Lysdiodens status	Enhetens status		
Lysdi-od 1	Grön	Blinkar långsamt	WiFi: Redo att konfigurera enheten 4G; Inget simkort satt
		Blinkar snabbt	WiFi: Ansluter till routern 4G; Ansluter till 4G-nätverk
		Lyser konstant	Startar Nätverkanslutet
	Röd och grön	Lyser konstant	Enhetsfel
	Röd och grön	Växlar	Uppdaterar firmware
Lysdi-od 2	Blå	Blinkar långsamt	Laddar
	Lyser konstant	Lyser konstant	Fulladdad

**1** Om du behöver återställa kameran håller du återställningsknappen intryckt i fem sekunder, tills en ljudsignal hörs.

## Srpski

1 **Uključite napajanje kamere**
Vaša kamera podržava 4G ili Wi-Fi povezivanje, koje može da se prebaci u aplikaciji. Da biste uključili kameru, prebacite prekidač ispod poklopca za napajanje na stranu za UKLJUČENJE. Ako lampica indikatora (LED 1) dvaput trepne crveno i ugasi se, baterija kamere je istrošena. Napunite je pomoću adaptera za napajanje od 5 VDC 2 A ili solarnog panela.

### 2 Nabavite aplikaciju Imou Life

Skenirajte QR kod u **delu 2** ili potražite „Imou Life“, pa preuzmite i instalirajte aplikaciju. Otvorite račun i prijavite se.

### 3 Podesite kameru

Pomocí aplikacije skenujte QR kód na kuèištu ureadja ili na naslovnoj strani ovog vodiãa, a zatim praitite uputstva na ekranu kako biste dovršili podešavanje. **(pogledajte 3. deo).**

### 4 Postavite kameru

Površina na koju se montira treba da bude dovoljno jaka da nosi težinu tri puta veću od težine kamere. Detalje o postupku postavljanja potražite u **delu 4.**

Status LED lampice	Status uređaja		
LED 1	Zelena	Sporo treptanje	Wi-Fi: Uređaj je spreman za konfigurisanje 4G; SIM kartica nije ubačena
		Brzo treptanje	Wi-Fi: Povezivanje sa ruterom 4G; Pripojenje na 4G mrežu
		Bez prekida	Podizanje sistema Mreža je povezana
	Crvena	Bez prekida	Uređaj je neispravan
	Crvena i zeleno	Naizmenično	Ažuriranje firmvera
LED 2	Plava	Sporo treptanje	Punjenje
	Bez prekida	Bez prekida	Potpuno pun

**1** Ako treba da resetujete kameru, pritisnite i 5 sekundi držite dugme za resetovanje. Otpustite dugme kada čujete zvučni signal.

## Ελληνικά

### 1 Ενεργοποίηση της κάμερας

Η κάμερά σας υποστηρίζει συνδεσιμότητα 4G ή Wi-Fi, την οποία μπορείτε να επιλέξετε στην εφαρμογή. Για να ενεργοποιήσετε την κάμερα, ούρετε το διακόπτη κάτω από το κάλυμμα προροζωδόςος στη θέση ενεργοποίησης. Εάν η ενδεικτική λυχνία (LED 1) αναβοβλάψει δύο φορές με κόκκινο χρώμα και, στη συνέχεια, σβήσει, οι μπαταρία της κάμερας έχει εξαντληθεί. Φορτίστε με έναν προαρισμένο ρεατισμό 5 VDC 2A ή έναν ηλιακό οπλοκτήη.

### 2 Λήψη της εφαρμογής Imou Life

Σκάνυρετε τον κωδικό QR **στο μέρος 2** ή αναζητήστε το «Imou Life» για λήψη και εγκατάσταση της εφαρμογής. Δημιουργήστε έναν λογαριασμό και συνδεθείτε.

### 3 Ρύθμιση της κάμερας

Σκάνυρετε τον κωδικό QR στο σώμα της συσκευής ή στο εξώφυλλο αυτού του οδηγού με την εφαρμογή και, στη συνέχεια, ακολουθήστε τις οδηγίες επί της οθόνης για να ολοκληρώσετε τη ρύθμιση. **(βλ. μέρος 3).**

### 4 Εγκατάσταση της κάμερας

Βεβαιωθείτε ότι η επιφάνεια στερέωσης είναι αρκετά ισχυρή ώστε να κρατήσει τρεις φορές το βάρος της κάμερας. Για τη λεπτομερή διαδικασία εγκατάστασης, **βλ. μέρος 4.**

Κατάσταση LED	Κατάσταση συσκευής		
LED 1	Πράσινο	Αναβοβλίνει αργά	Wi-Fi: Ετοιμότητα για ρύθμιση της συσκευής 4G; Δεν έχει εγκατασταθεί κάρτα SIM
		Αναβοβλίνει γρήγορα	Wi-Fi: Σύνδεση στον δρομολογητή 4G; Σύνδεση σε δίκτυο 4G
		Σταθερά αναμμένο	Εκκίνηση Επιτυχής σύνδεση δικτύου
	Κόκκινο	Σταθερά αναμμένο	Δυσλειτουργία συσκευής
	Κόκκινοβ Πράσινο	Εναλλάσσόμενο	Ενημέρωση υλικολογισμικού
LED 2	Μπλε	Αναβοβλίνει αργά	Φόρτιση
	Σταθερά αναμμένο	Σταθερά αναμμένο	Πλήρως φορτιση

**1** Σε περίπτωση που χρειάζεται να επαναφέρετε την κάμερα, πατήστε παρατεταμένα το κουμπί επαναφοράς για 5 δευτερόλεπτα έως ότου ακούσετε τον ήχο αβοποίησης.

## Slå på kameran

Kameran har stöd för anslutning via 4G eller Wi-Fi. Det går att växla mellan dessa i appen. För att starta kameran skjuter du strömbrytaren under strömslutskyt till PÅ. Om lysdioden (LED 1) blinkar rött två gånger och sedan släcks är kamerans batteri urladdat. Ladda det med en strömadapter eller en solpanel på 5 VDC och 2 A.

### 2 Skaffa Imou Life-appen

Skanna QR-koden **på del 2** eller sök efter "Imou Life" för att ladda ned och installera appen. Skapa ett konto och logga in.

### 3 Konfigurera kameran

Scan QR-koden på enheten eller på guidens överdell med appen och följ anvisningarna på skärmen för att slutföra konfigureringen. **(se del 3).**

### 4 Montering av kameran

Kontrollera att monteringsytan är tillräckligt hållfast för att hålla tre gånger kamerans vikt. **Se del 4** för detaljerat installationsförfarande.

Lysdiodens status	Enhetens status		
Lysdi-od 1	Grön	Blinkar långsamt	WiFi: Redo att konfigurera enheten 4G; Inget simkort satt
		Blinkar snabbt	WiFi: Ansluter till routern 4G; Ansluter till 4G-nätverk
		Lyser konstant	Startar Nätverkanslutet
	Röd och grön	Lyser konstant	Enhetsfel
	Röd och grön	Växlar	Uppdaterar firmware
Lysdi-od 2	Blå	Blinkar långsamt	Laddar
	Lyser konstant	Lyser konstant	Fulladdad

**1** Om du behöver återställa kameran håller du återställningsknappen intryckt i fem sekunder, tills en ljudsignal hörs.

## Română

### 1 Porniți camera

Camera dvs. acceptă conectivitate 4G sau Wi-Fi, care poate fi schimbată în aplicații. Pentru a porni camera, glisați comutatorul de sub capacul de alimentare pe partea de PORNIRE. Dacă indicatorul camerei (LED 1) clipește roșu de două ori și apoi se stinge, unitatea camerei este descărcată. Vă rugăm să o încărcați utilizând un încărcător 5 V c.c. 2 A sau un panou solar.

### 2 Descărcați aplicația Imou Life

Scanați codul QR **partea 2** sau „Imou Life” pentru a descărca și a instala aplicația. Creați un cont și conectați-vă.

### 3 Configurați camera

Scanați codul QR de pe corpul dispozitivului sau de pe coperta acestui ghid cu aplicația, apoi urmați instrucțiunile de pe ecran pentru a finaliza configurarea. **(a se vedea partea 3).**

### 4 Instalarea camerei

Asigurați-vă că suprafața de montare este suficient de puternică pentru a susține de trei ori greutatea camerei. Pentru un proces de instalare detaliat, vă rugăm să continuați prin **a se vedea partea 4.**

Stare LED	Stare dispozitiv		
LED 1	Verde	Clipește încet	Wi-Fi: Pregătit pentru configurarea dispozitivului 4G; Nu este nicio cartelă SIM instalată
		Clipește rapid	Wi-Fi: În curs de conectare la router 4G; Conectarea la rețeaua 4G
		Solid	Pornește Rețea conectată cu succes
	Roșu și verde	Solid	Defecțiune a dispozitivului
	Roșu și verde	Alternativ	Actualizare firmware
LED 2	Albastru	Clipește încet	Se încarcă
	Solid	Solid	Încărcare completă