

PETKIT™



PURE MAX 2

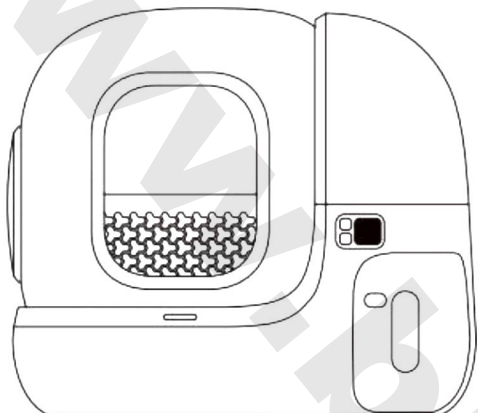
Manual de utilizare

Manualul de utilizare este valabil atât pentru pachetul Basic, cât și pentru cel Premium.

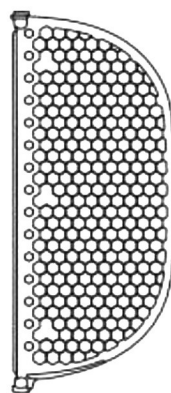
Înainte de a utiliza produsul, citiți acest manual de instrucțiuni și depozitați-l corespunzător.

1. Lista de produse

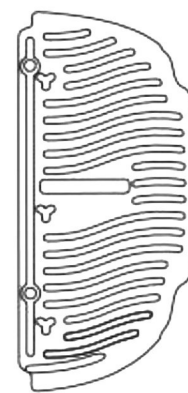
Înainte de instalare și utilizare, asigurați-vă că toate accesoriile sunt disponibile.



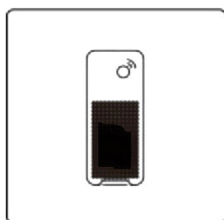
Unitatea principală



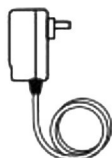
Filtru de așternut



Îndepărtător de gunoi



PETKIT Smart
Spray



Adaptor de
alimentare



Buzunar
pentru gunoi

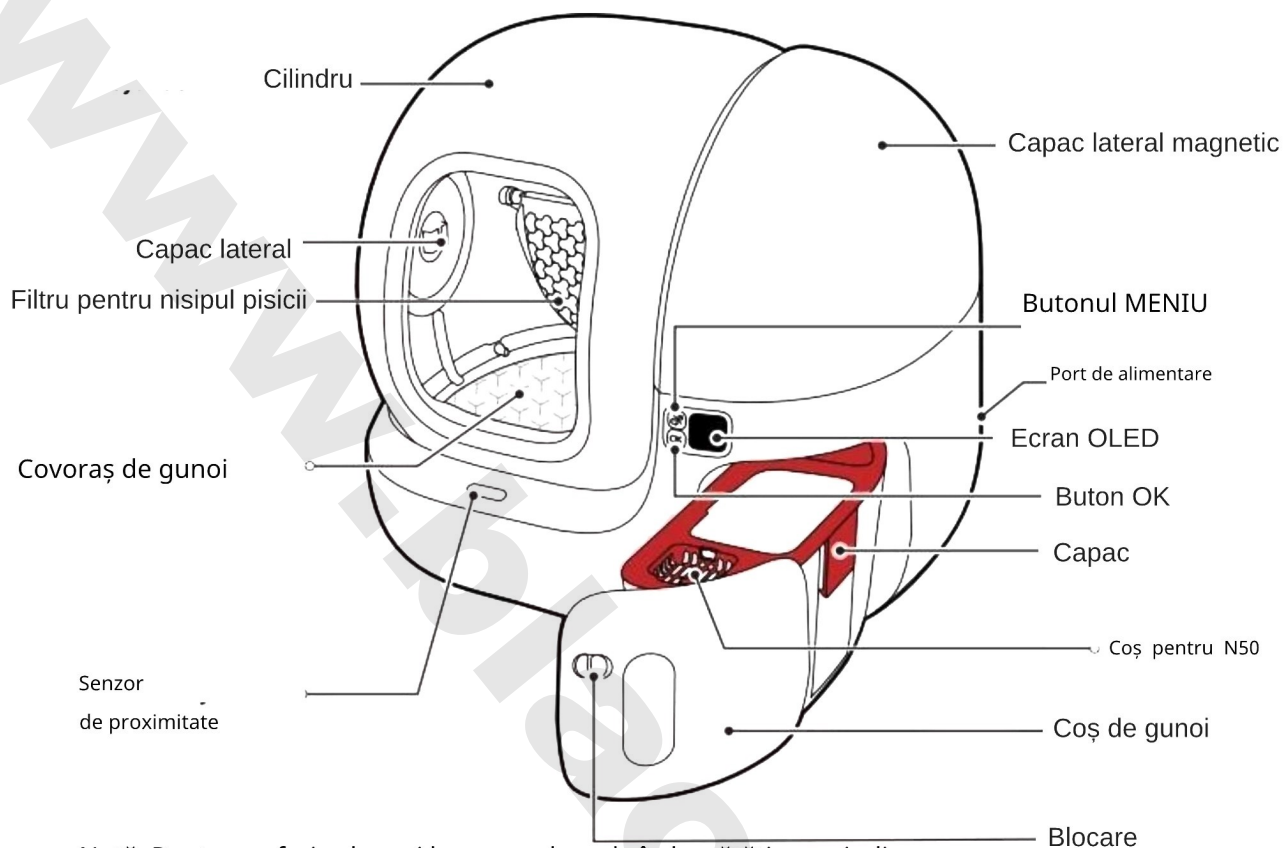


Eliminator de
mirosuri N50 2.0



Manual de
utilizare

2. Descrierea produsului



Notă: Pentru a oferi cele mai bune produse, le îmbunătățim periodic.

Dacă imaginea produsului diferă ușor de produsul real, produsul real are prioritate.

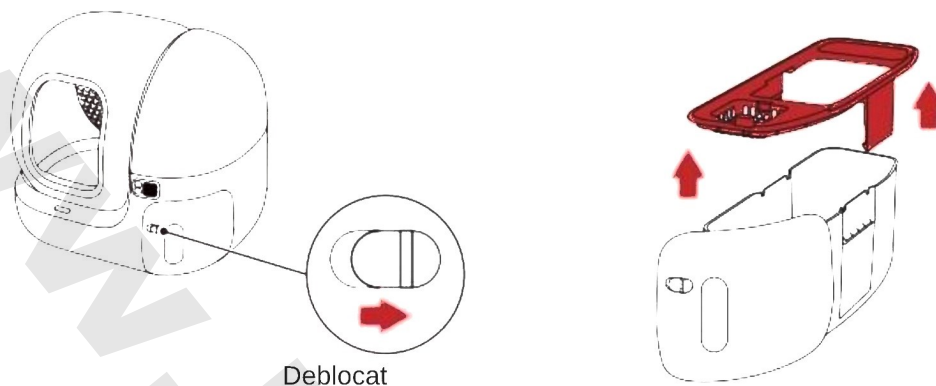
Accesorii

Titlu	Descriere
Filtru de așternut	funcțională Filtrează eficient cocoloașele fără a le înfunda sau a scurge.
litieră	Antiaderent, rezistent la zgârieturi, ușor de curățat.
Eliminator de mirosuri N50 2.0	Previne răspândirea mirosurilor.

Filtrul standard pentru așternut este potrivit pentru așternut cu tofu și așternut mixt; filtrul magnetic tip fagure de miere este potrivit pentru așternut mineral.

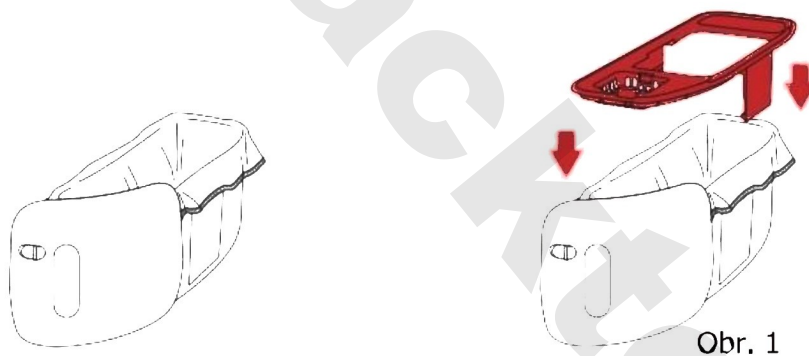
3. Instalarea produsului

1. Glisați zăvorul spre dreapta și trageți afară coșul de gunoi. Scoateți capacul coșului de gunoi și selectați toate accesoriile.



2. Puneți sacul de gunoi în coșul de gunoi și asigurați-vă că acesta este fixat pe fundul coșului de gunoi, apoi puneți capacul.

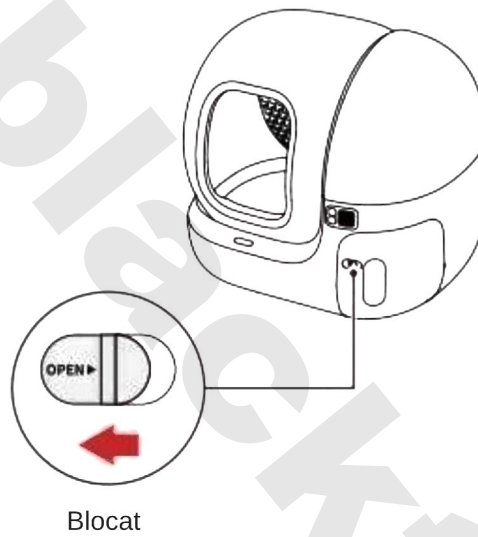
Notă: Sacul de gunoi trebuie plasat pe ambele părți ale capacului (așa cum se arată în Figura 1).



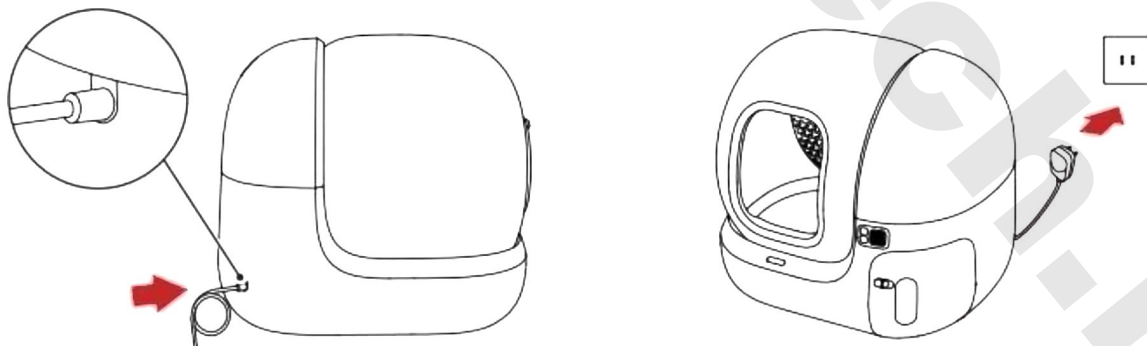
3. Așezați eliminatorul de mirosuri N50 în coș și apăsați-l ferm.



4. Puneți coșul de gunoi înapoi în unitatea principală și fixați zăvorul.



5. Selectați adaptorul de alimentare, introduceți-l în portul de alimentare din spatele unității principale, apoi conectați-l la priză.



4. Cum se utilizează produsul

Adăugați așternut pentru pisici

Notă: Nu utilizați particule mari de așternut pentru pisici - mai lungi de 1,2 cm și 3 mm în diametru.

1. După pornirea dispozitivului, apăsați butonul Meniu



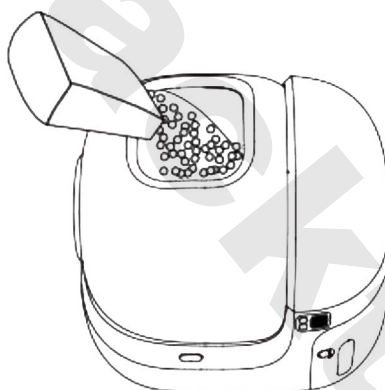
pentru a comuta la „Întreținere”

„Mod” și apăsați butonul OK pentru a-l porni, ceea ce va porni rotirea rolei.




2. Când rola se oprește cu deschiderea în sus, turnați așternutul pentru pisici.
pentru a ieși din „Modul de întreținere”.

Apăsați OK



3. Apăsați butonul OK de două ori, iar dispozitivul va nivela automat așternutul pentru pisici.



 **Atenție:** Cantitatea de așternut pentru pisici nu trebuie să depășească limita MAX marcată.

Descrierea panoului de control

1. Apăsăți butonul Meniu

 comutați funcțiile și apăsați butonul OK



execuți comanda.

Apăsare lungă

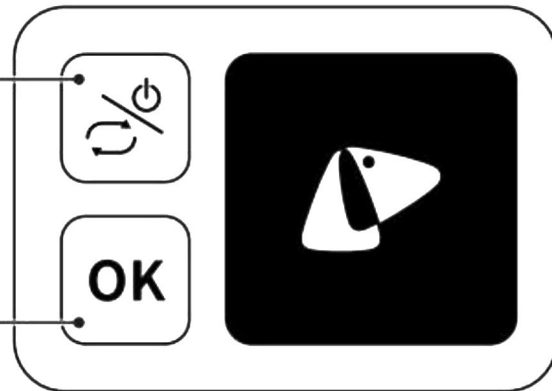
Pornit sau oprit

Apăsare scurtă

Comutator de funcții, ecranul va afișa funcția.

Apăsare scurtă

Selectați funcția selectată.



Descrierea funcțiilor



Mod de întreținere Folosiți-l atunci când adăugați așternut pentru pisici sau când curățați dispozitivul.



Resetare

Reduce rola la poziția implicită.



Curățați acum
Porniri automate
curățenie.



Configurarea rețelei

Dispozitivul se va conecta la o rețea Wi-Fi (folosiți-o la asocierea aplicației).

Deodorizare

Purificatorul de aer va porni deodoriza.



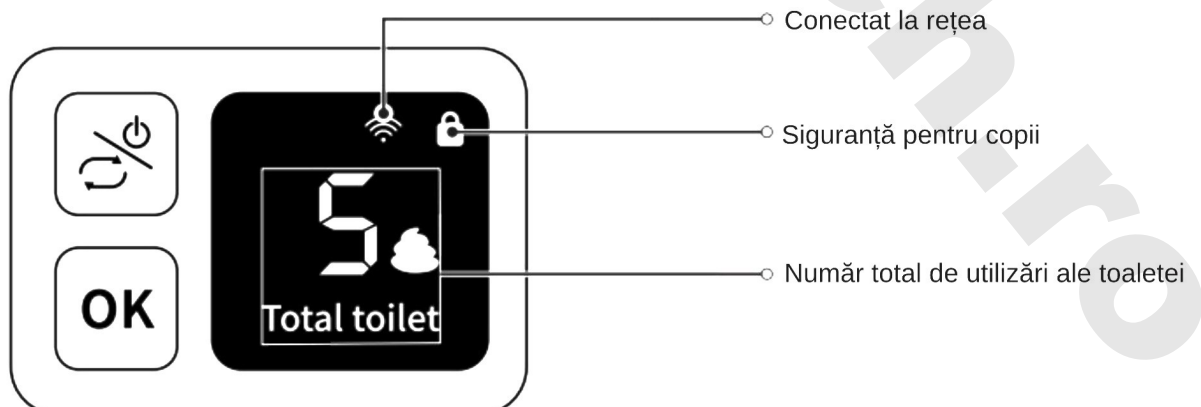
Nivelul așternutului pentru pisici

Rolă de nivelare a așternutului pentru pisici (folosiți-o după adăugarea așternutului).



Pentru a îndeplini această funcție trebuie instalat un filtru de aer PETKIT .

Starea afișată



Alte provocări

Textul derulant va apărea în partea de jos a ecranului.

Provocări



Pisica s-a apropiat de zona de detectare.



Cantitate insuficientă de așternut pentru pisici, vă rugăm să adăugați mai mult.



Defecțiune a dispozitivului.



Recipientul pentru deșeuri este plin, vă rugăm să îl goliți.



Capacul superior nu este închis!

Descriere

Dacă o pisică se apropie în timp ce dispozitivul este în funcțiune, acesta se va opri automat și va emite o alertă.

Lipsa așternutului pentru pisici. Vă rugăm să îl finalizați la timp.

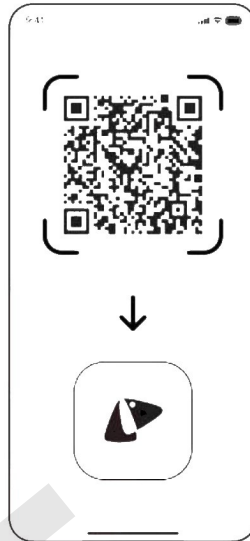
Eroare dispozitiv, verificați detaliile în aplicație.

Coșul de gunoi este plin. Vă rugăm să îl curățați la timp.

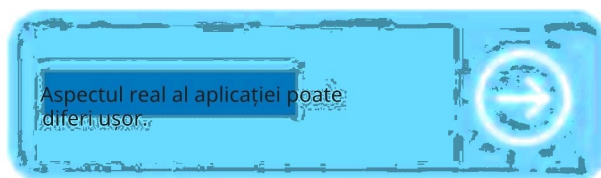
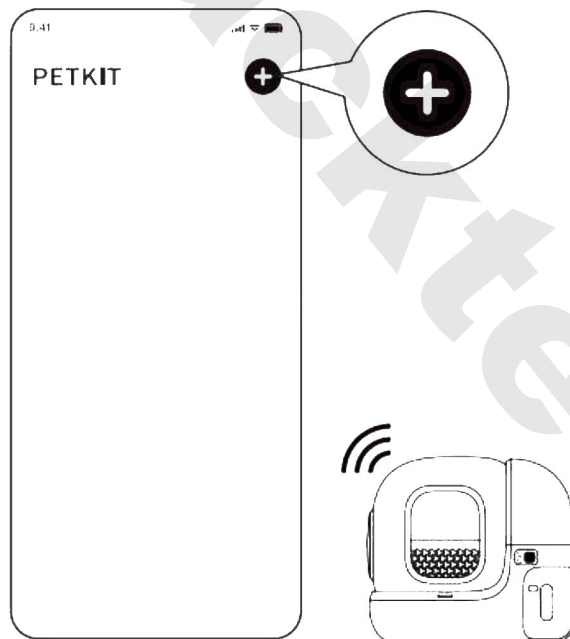
Capacul lateral magnetic nu este închis. Verificați dacă este instalat corect.

Control inteligent al aplicațiilor

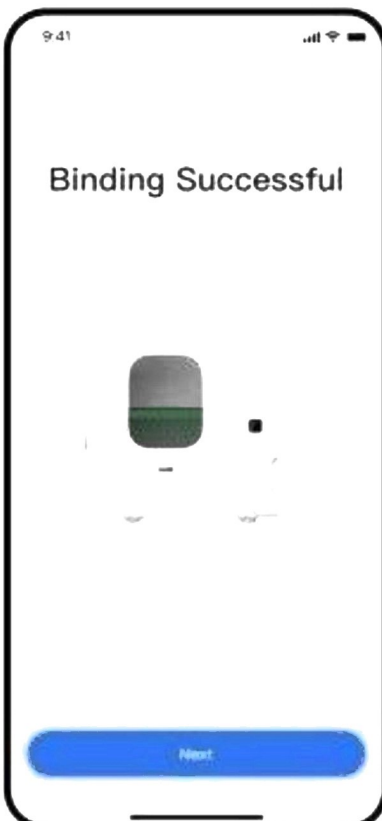
1. Descărcați aplicația PETKIT din App Store sau Google Play. Sau scanați codul QR cod de descărcare.



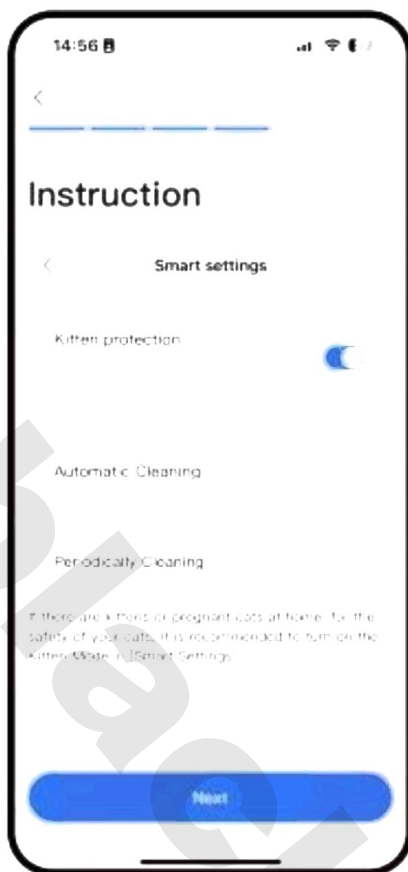
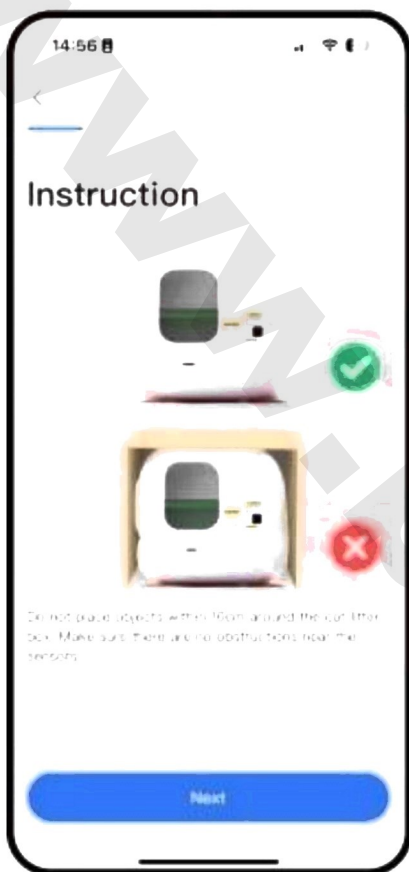
2. Deschideți aplicația, faceți clic pe butonul „+”, adăugați PETKIT PURA MAX 2 și faceți clic pe Asociați dispozitivele.



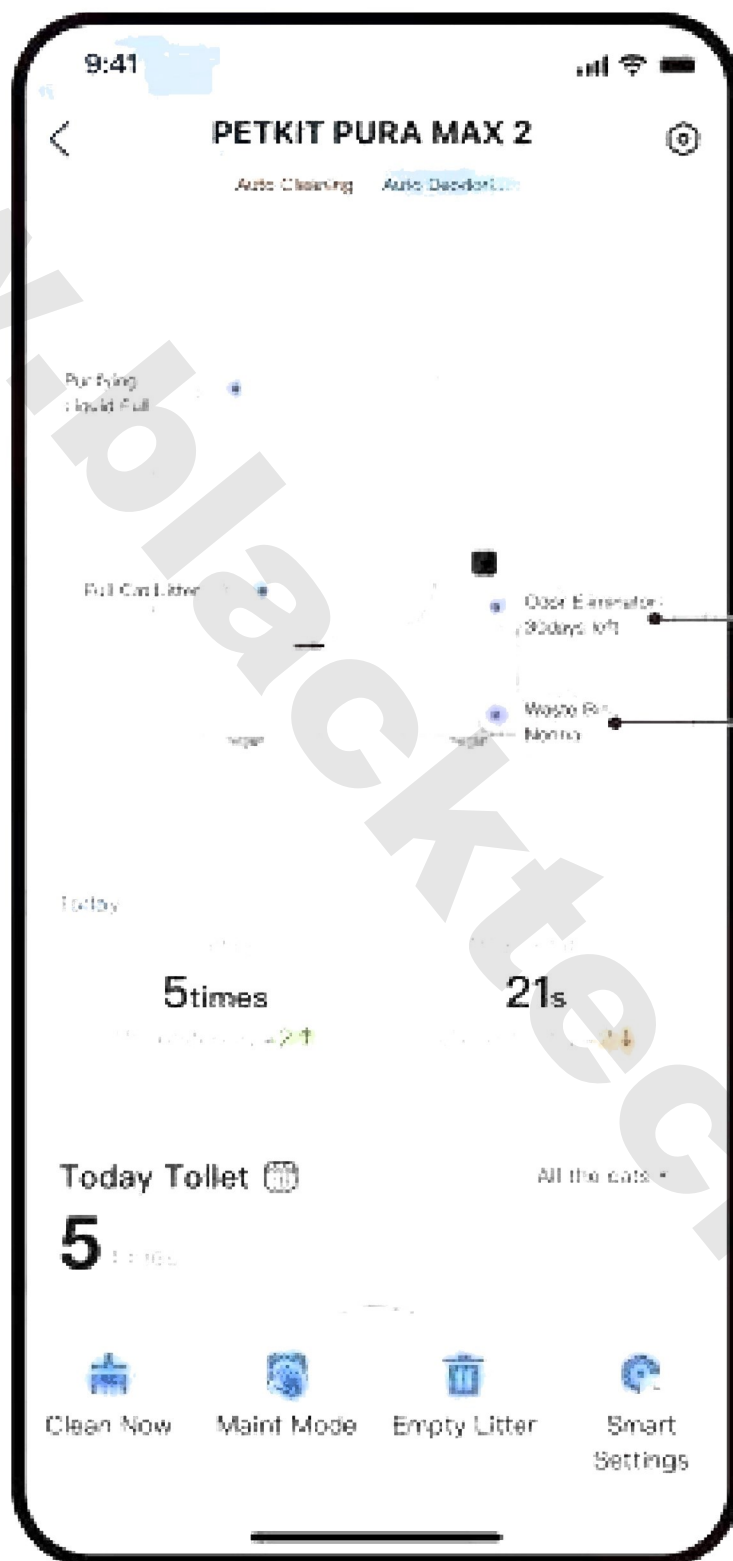
Apăsați butonul Meniu de pe toaletă pentru a comuta la „Configurare rețea”, apoi apăsați butonul OK.
Ecranul va afișa „Conectare...(Conectare)” și aplicația va începe conectarea la dispozitiv. Așteptați până când configurarea are succes.



Pentru a asigura siguranța animalului dumneavoastră de companie și utilizarea corectă a acestui produs, vă rugăm să citiți toate instrucțiunile după prima conectare la aplicație.



Accesați pagina principală a aplicației și verificați starea toaletei,
ora la toaletă a animalelor de companie,
starea litierei etc.



Reamintire
privind necesitatea înlocuirii
eliminador de mirosuri

Memento pentru
înlocuirea recipientului
de gunoi

Descrierea funcțiilor de bază



Curățare acum: faceți clic pe el pentru a curăța așternutul pisicii.



Mod de întreținere: faceți clic pe ea și rola se va roti astfel încât orificiul său să fie orientat în sus, ceea ce facilitează adăugarea de așternut pentru pisici sau curățarea dispozitivului.



Goliți toaleta: După instalarea dispozitivului magnetic de îndepărtare a așternutului pentru pisici, faceți clic pe acesta pentru a goli așternutul rămas în cilindru.



Setări inteligente: setați modul de curățare și modul de securitate.



Eliminare miros: Faceți clic pe acesta pentru a elimina mirosul.
Purificatorul de aer PETKIT SMART SPRAY trebuie instalat pentru a îndeplini această funcție.



Lumină aprinsă: Faceți clic pe acesta pentru a aprinde lumina, astfel încât să puteți verifica starea internă a cilindrului.

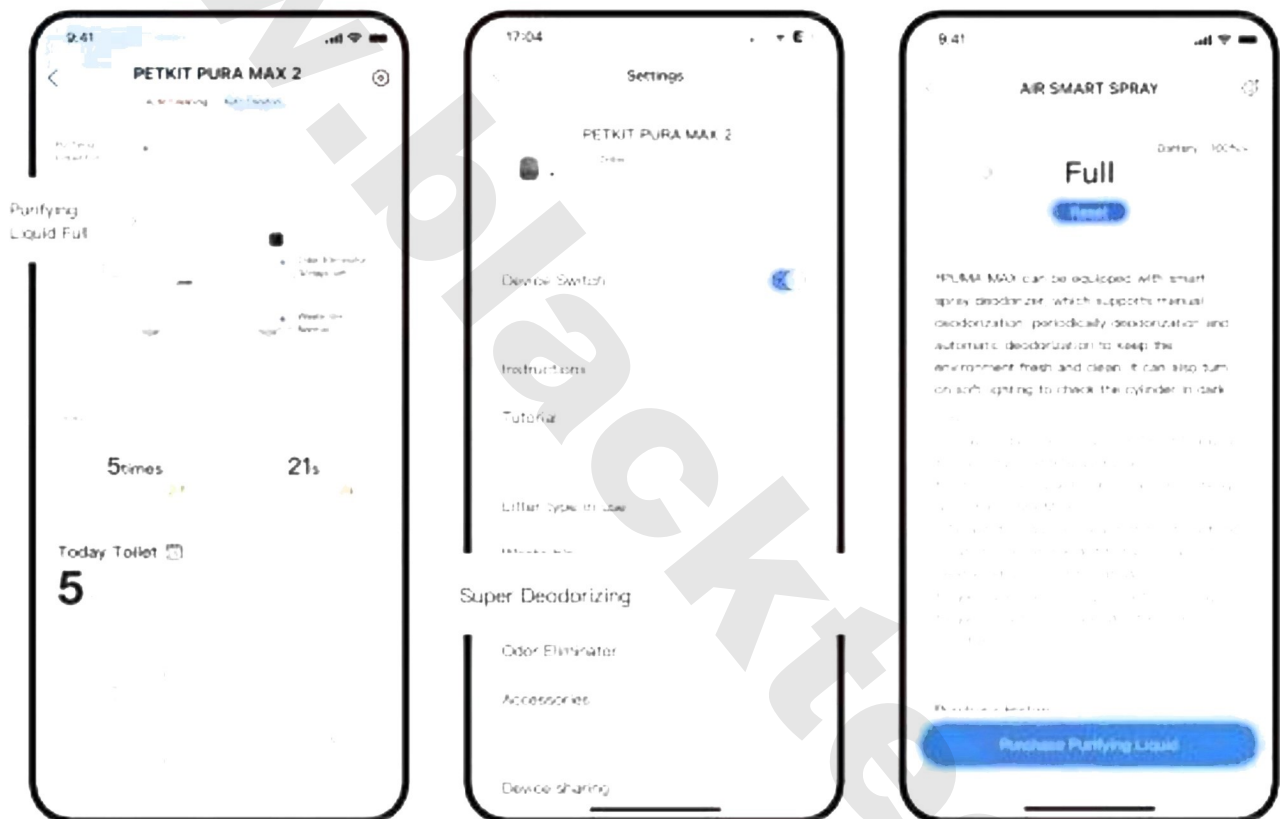
Purificatorul de aer PETKIT SMART SPRAY trebuie instalat pentru a îndeplini această funcție.

Cum se utilizează purificatorul de aer PETKIT SMART SPRAY

Faceți clic pe „Purificator de aer Binding” în toaletă sau faceți clic pe „Super Deodorant” pe pagina principală a aplicației

După ce pisica părăsește toaleta, purificatorul de aer pulverizează automat pentru a menține aerul proaspăt.

Pornește lumina în aplicație pentru a verifica starea internă a cilindrului.



Alte funcții

1. Modul Pisicuță

Dacă aveți pisoi sau pisici gestante acasă, activați acest mod.

Când acest mod este

activat, curățarea automată și curățarea obișnuită sunt dezactivate.

Puteți face clic pe butonul „Curăță acum” pentru a curăța așternutul pentru pisici.



2. Rotație continuă Când

această funcție este activată, dispozitivul nu se va opri din funcționare chiar dacă detectează o pisică care se apropie de el .

*

Dacă această funcție este dezactivată, dispozitivul va înceta să funcționeze dacă detectează că O pisică se apropie de el.

Dacă deschiderea cilindrului este orientată în jos în orice moment, există posibilitatea ca pisici și deșeuri să intre în partea de jos a dispozitivului, ceea ce va îngreuna curățarea acestuia.

Continuous rotation

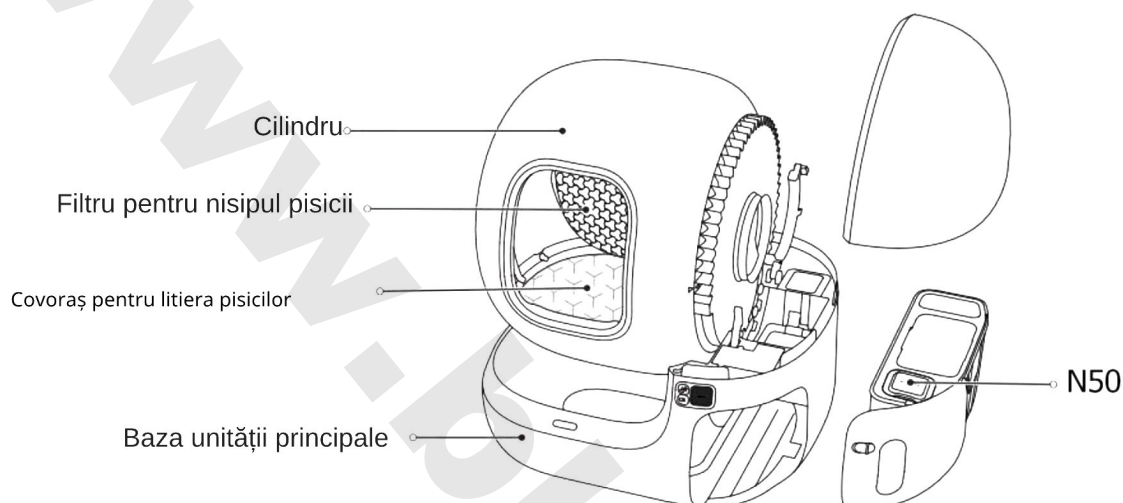
When this function is activated, the device will not stop working even if it detects a cat approaching it.



5. Curățare și întreținere

Pentru pisici, se recomandă curățarea și înlocuirea acestor piese în mod regulat.

- ⚠ **Atenție:** Asigurați-vă că dispozitivul este oprit înainte de utilizare.
Evitați curățarea cu alcool, dezinfectanți, înălbitor etc.

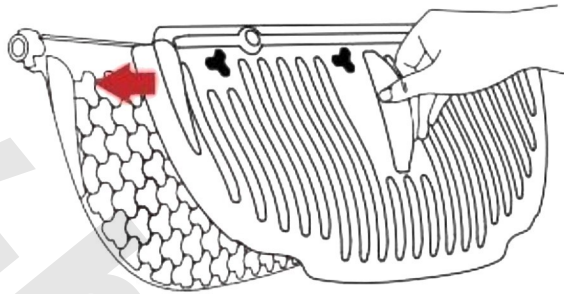


Numele piesei	Când să curățați	Cum se curăță	Când se înlocuiește	Cum demonta
Cilindru	Când suprafața interioară este murdară.	Curăță -l. perie și uscat.	/	Vezi secțiunea 5.3
Filtru de așternut	Curățați-l la timp când animalele au scaune moi.	Curățați-l cu o perie și uscați-l.	Când este îndoit și deteriorat.	Vezi punctul 5.2
Covoraș pentru litiera pisicilor	Când e murdar.	Ștergeți cu o cârpă moale. cu o cârpă sau prosop de hârtie și apă curată. Nu frecați.*	Când se lipește puternic de așternutul pisicii sau este rupt.	Vezi punctul 5.2
Baza unitate principală	După demontare cilindru.	Ștergeți cu un prosop de hârtie umed.	/	/
Senzor de proximitate	Dacă suprafața senzorului este murdară.	Ștergeți-l cu o cârpă moale. cu o cârpă.	/	/
N50	/	/	Aproximativ o lună	Alege-l

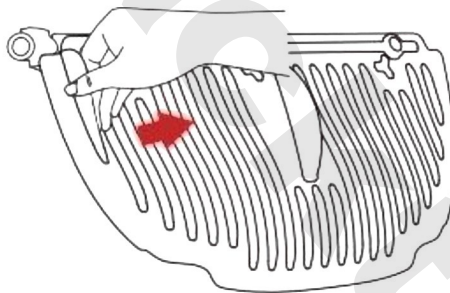
Evitați curățarea cu alcool, dezinfectanți, înălbitor, detergenți neutri etc.

5.1 Golirea așternutului pentru pisici înainte de curățare

1. Apăsați partea ridicată din centrul dispozitivului de îndepărtare a așternutului și aliniați cele trei caneluri de pe acesta cu orificiile corespunzătoare de pe filtrul de așternut. Când auziți un sunet de „clic”, instalarea a reușit.

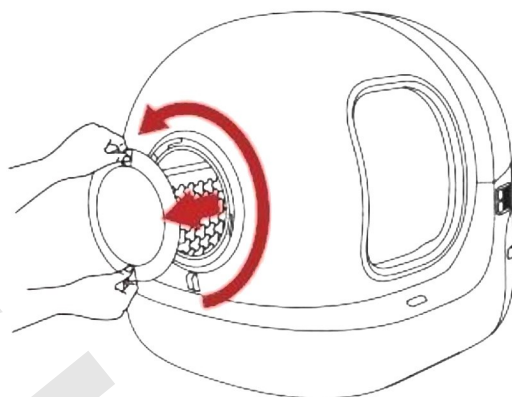


2. În aplicație, faceți clic pe butonul „Goliți gunoiul” și apoi, conform instrucțiunilor Goliți litiera pisicii conform instrucțiunilor.
3. După utilizare, apăsați partea ridicată din partea stângă a dispozitivului de îndepărtare și trageți-l afară.

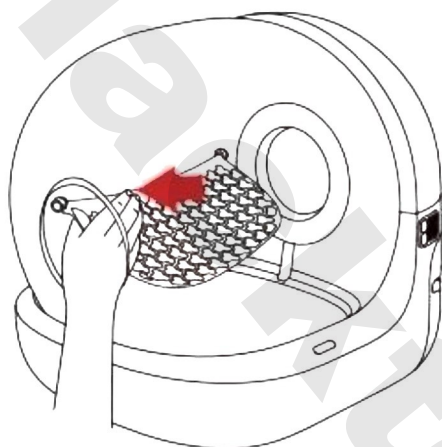


5.2 Scoaterea filtrului de așternut și a covorașului de așternut pentru pisici

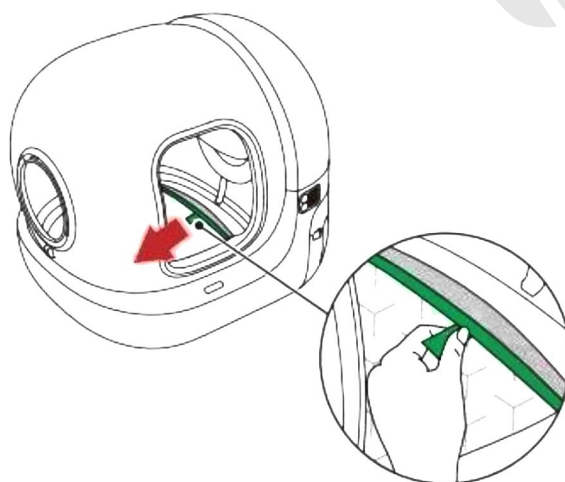
1. Scoateți capacul lateral rotindu-l în sens invers acelor de ceasornic.



2. Apăsați centrul filtrului pe pat până când se îndoaie și se desprinde de clema din stânga, apoi selectați-l.

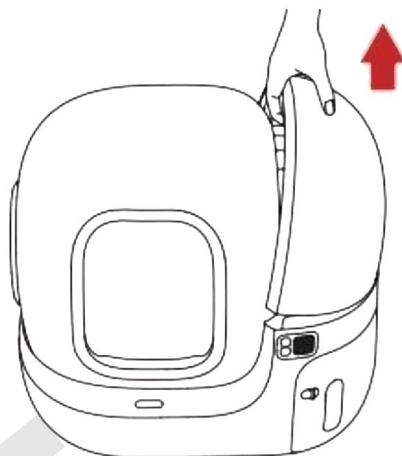


3. Prindeți mânerul covorașului pentru pisici pentru a-l scoate.

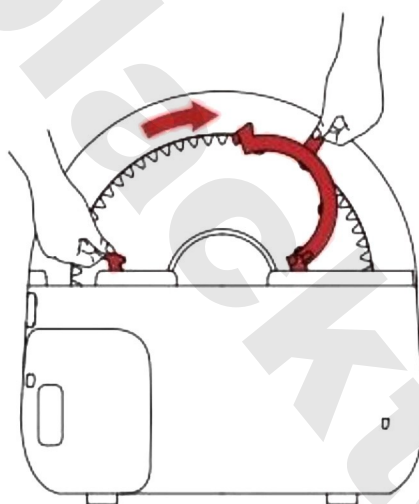


5.3 Demontarea cilindrului

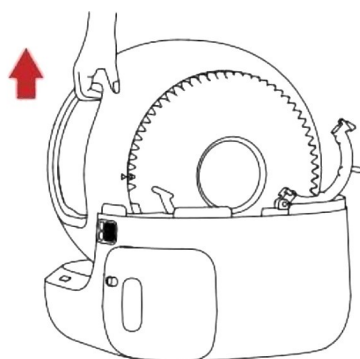
1. Scoateți capacul magnetic lateral în sus.



2. Deblocați catarama.



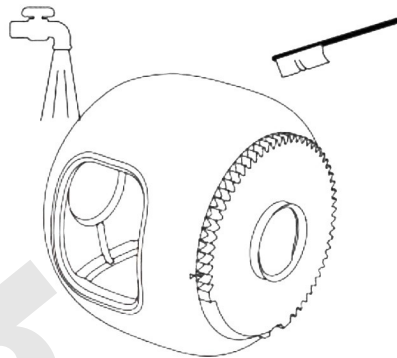
3. Scoateți cilindrul în sus.



5.4 Curățați toate piesele

⚠️ Atenție: Clătirea și înmuierea unității principale sunt strict interzise. Poate fi ștersă doar altfel deteriorați dispozitivul.

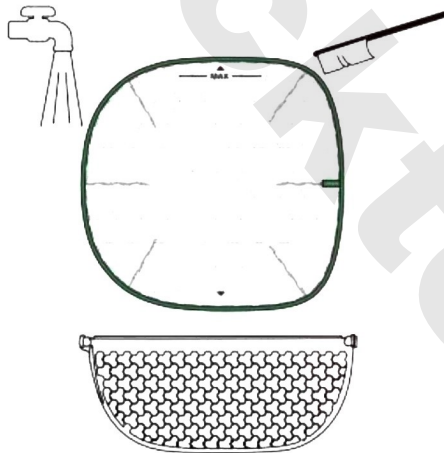
1. Periați fiecare colț al cilindrului și clătiți.



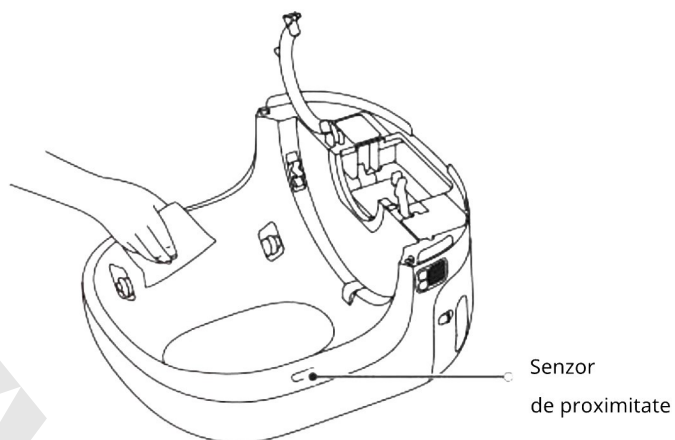
2. Frecați filtrul de așternut cu o perie și clătiți. Ștergeți covorașul de sub așternutul pisicii cu o cârpă umedă.

Atenție: Nu frecați puternic pentru a evita deteriorarea.

Evitați curățarea cu agenți de curățare precum alcool, dezinfectanți, înălbitor etc.



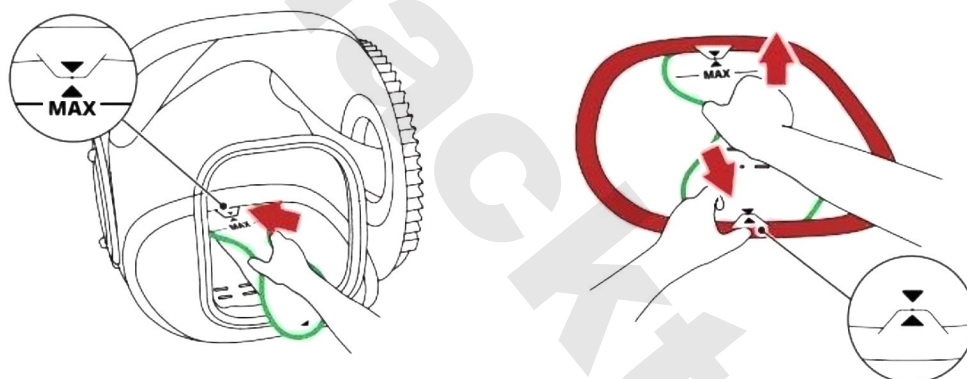
3. Ștergeți baza cu un prosop de hârtie umed pentru a menține senzorul curat.



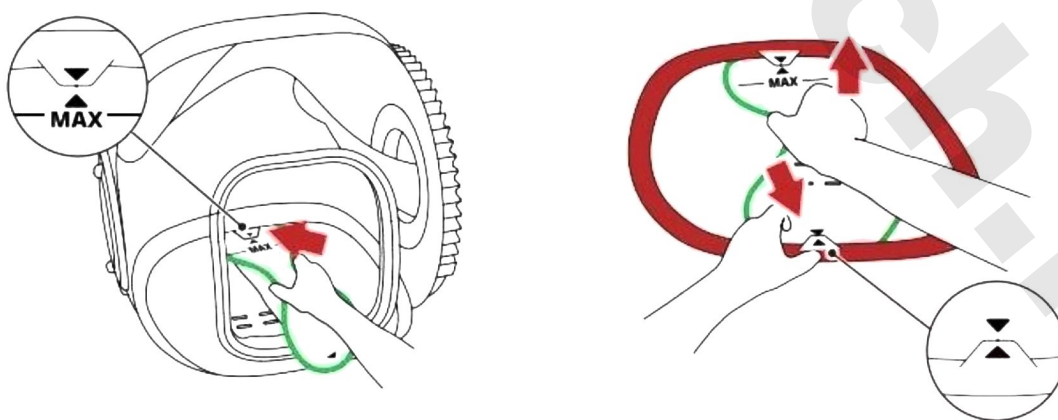
5.5 Instalarea tuturor pieselor

⚠ Atenție: Instalați toate piesele numai după ce sunt complet uscate.

1. Așezați cilindrul pe bază, fixați clema și verificați dacă aceasta este atașată.

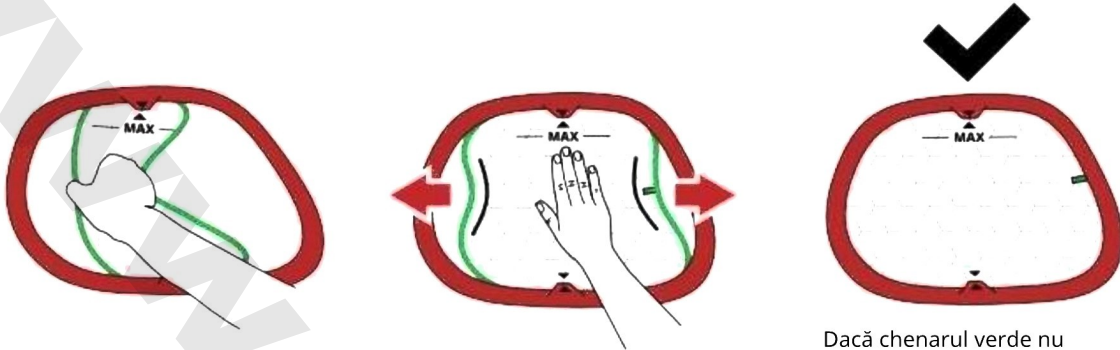


2. Țineți salteaua sub litieră, introduceți partea superioară în canelură și apoi introduceți-o. partea inferioară în canelură (aliniați conform săgeților).



3. Eliberați șaiba, iar ambele părți ale șaibei vor aluneca în mod natural în canelura din cilindri.

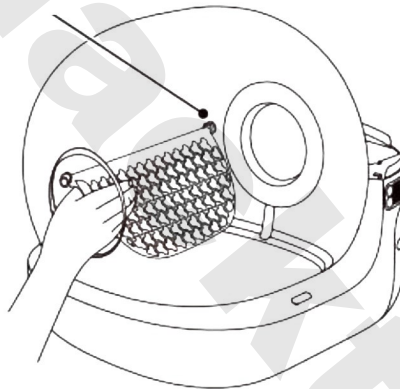
Notă: Înainte de utilizare, asigurați-vă că marginea verde a plăcuței este introdusă complet în canelură și că săgețile de la ambele capete sunt aliniate cu direcția indicată.



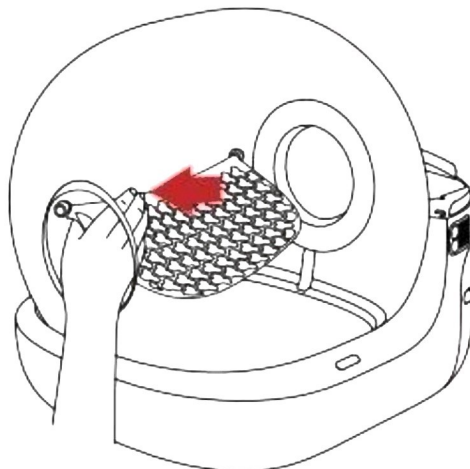
Dacă chenarul verde nu este vizibil, instalarea a reușit.

4. Introduceți o parte a filtrului în punctul A din cilindru.

Bod A

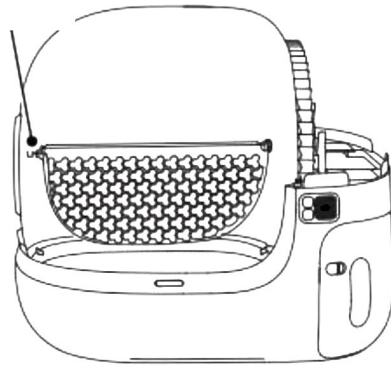


5. Prindeți filtrul și împingeți-l până se îndoieste.



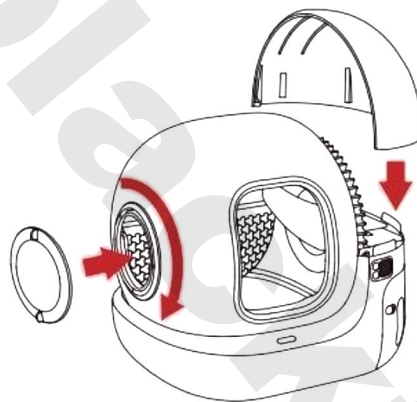
6. Introduceți cealaltă parte a glisierii în punctul B din cilindru.

Bod B



7. Vă rugăm să verificați: Dacă este posibil să agitați filtrul, există o
înapoi, instalarea a reușit.

8. Instalați capacul lateral, rotiți-l în sensul acelor de ceasornic, apoi instalați capacul
lateral magnetic.



6. Ghid video

6.1 Videoclip de instalare și utilizare




Scanați codul QR și
vizionați videoclipul.



Scanați codul QR și vizionați videoclipul.

Specificații de bază

Numele produsului	CUTIE AUTOCURĂȚARE PENTRU PISICI PETKIT PURA MAX 2
Modelul produsului	P9902
Dimensiuni	620 x 538 x 552 mm (24,41 x 21,18 x 21,73 in)
Greutate	Aproximativ 10 kg (22 lb)
Putere nominală de intrare	 12V 2A
Conexiune	Wifi
Domeniul de aplicare	Pisicile cu vârsta peste 6 luni

- Vă mulțumim că ați ales LITIERĂ AUTOCURĂȚABILĂ PETKIT PURA MAX 2.
- Vă rugăm să citiți cu atenție manualul de utilizare înainte de a instala și utiliza produsul.
Orice instalare sau utilizare înseamnă că ați citit și acceptat următoarele manualul de siguranță enumerat.
- PETKIT nu este responsabilă pentru accidentele sau vătămările corporale cauzate de utilizarea necorespunzătoare a produsului.
- PETKIT își rezervă dreptul de interpretare și revizuire.

Manual de siguranță

Nerespectarea instrucțiunilor de siguranță de mai jos poate duce la funcționarea defectuoasă a produsului sau la alte pierderi neprevăzute.

- Instalați produsul conform manualului de utilizare. •

Utilizarea acestui dispozitiv nu este recomandată pentru pisicile cu vârsta sub șase luni.

Nu se recomandă utilizarea pentru pisici cu o greutate mai mică de 1,5 kg. • Nu așezați dispozitivul într-un mediu cu temperatură sau umiditate ridicată. • Produsul este destinat exclusiv utilizării în interior. Nu îl expuneți la lumina directă a soarelui.

radiații și să o protejeze de sursele de flacără.

- Deși dispozitivul este alimentat la joasă tensiune, pot apărea scurgeri electrice curent dacă un animal mușcă cablul de alimentare. Învățați-vă animalele de companie cum să utilizeze corect produsul.
- Folosiți doar adaptorul original pentru a evita deteriorarea dispozitivului sau riscurile pentru siguranță.

• Așezați dispozitivul pe o suprafață dură și plană și nu atingeți peretele.

• Pentru a evita riscurile de siguranță, nu înclinați dispozitivul. • Nu

scufundați și nu îmbibați partea inferioară a dispozitivului. Manevrați dispozitivul cu grijă.

- Dacă nu intenționați să utilizați dispozitivul pentru o perioadă lungă de timp, deconectați-l de la priză. • Copiii trebuie să utilizeze acest produs sub supravegherea și îndrumarea unui adult. •

Reparațiile trebuie efectuate numai sub supravegherea unui profesionist pentru a evita deteriorarea acestuia.

daune accidentale.

• Este interzisă plasarea de obiecte pe partea superioară a dispozitivului sau apăsarea pe partea superioară parte integrantă a dispozitivului, astfel încât să nu afecteze funcționarea normală a acestuia.

• Înainte de a pleca pentru o perioadă lungă de timp, asigurați-vă că există suficientă așternut în cilindru și spațiu în sertarul pentru așternut.

• Dacă întâmpinați probleme cu produsul, vă rugăm să contactați serviciul clienți pentru asistență.