

MANUAL DE UTILIZARE
ZBDCO11WT



Prefață

Vă mulțumim pentru achiziționarea produsului Nedis ZBDCO11WT.

Acest document este manualul de utilizare și conține toate informațiile necesare pentru utilizarea corectă, eficientă și sigură a produsului.

Acest manual de utilizare este destinat utilizatorului final. Citiți cu atenție aceste informații înainte de instalarea sau utilizarea produsului.

Păstrați întotdeauna aceste informații împreună cu produsul pentru utilizare ulterioară.

Descrierea produsului

Utilizare prevăzută

Acest produs este destinat detectării acumulării de monoxid de carbon (CO) în medii rezidențiale.

Produsul este destinat exclusiv utilizării în interior.

Alte utilizări sau modificări ale produsului constituie utilizare necorespunzătoare și implică un risc serios de accidente.

Acest produs nu este destinat utilizării comerciale.

Orice modificare a produsului poate avea consecințe asupra siguranței, garanției și funcționării corecte.

Specificații

Produs	Detector Zigbee de monoxid de carbon (CO)
Număr articol	ZBDCO11WT
Dimensiuni (L x l x î)	43 x 43 x 50 mm
Greutate	68 g
Tip baterie	Baterie litiu CR123A / CR17335 (HCB/EVE)
Durată de viață baterie	Până la 5 ani
Durată de viață senzor	Până la 10 ani
Volum alarmă	>85 dB la 3 m
Ieșire alarmă	Indicație vizuală și sonoră
Perioadă de inițializare	Aproximativ 100 secunde

Produs	Detector Zigbee de monoxid de carbon (CO)
Locație de montare	Montare pe perete
Buton Test/Hush	Da
Alertă baterie descărcată	Da
Interval detectare CO	30 – 999 ppm
Temperatură de funcționare	-10 °C – 40 °C
Umiditate de funcționare	0% – 95% (RH), fără condens
Interval frecvență FM	2400 – 2485 MHz
Putere maximă de transmisie	13 dBm

Partile principale (fig. A):

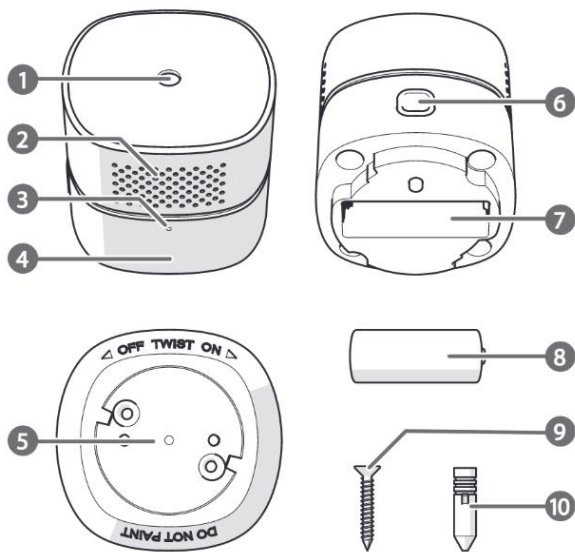


fig. A

1. Buzzer (semnal acustic)
2. Admisie aer
3. Buton de împerechere
4. Alarmă
5. Suport

6. Indicator LED și buton de test/silențiere
7. Compartimentul bateriei
8. Baterie
9. Șuruburi (2x)
10. Dobluri (2x)

Instrucțiuni de siguranță

AVERTISMENT

Asigurați-vă că ați citit și înțeles complet instrucțiunile din acest document înainte de a instala sau utiliza produsul. Păstrați ambalajul și acest document pentru consultări viitoare.

Utilizați produsul numai conform descrierii din acest document.

Nu utilizați produsul dacă o componentă este deteriorată sau defectă. Înlocuiți imediat produsul deteriorat sau defect.

Nu scăpați produsul pe jos și evitați lovirea acestuia.

Acest produs poate fi reparat doar de un tehnician calificat, pentru a reduce riscul de electrocutare.

Nu expuneți produsul la apă sau umiditate.

Testați produsul o dată pe lună pentru a vă asigura că funcționează corect.

Nu vopsiți produsul.

Nu utilizați aerosoli (odorizante, fixativ, vopsea) în apropierea produsului.

Nu utilizați produsul într-un mediu cu praf sau fum.

Detectorul de CO nu va declanșa o alarmă pentru alte pericole, cum ar fi scurgeri de gaz, incendii sau explozii. Un detector de CO nu înlocuiește detectoarele de fum, foc, căldură sau alte gaze.

Ajutați copiii și/sau persoanele cu mobilitate redusă în caz de urgență.

Verificați întotdeauna locuința și aparatele după declanșarea unei alarme.

Consultați un tehnician calificat pentru verificarea aparatelor dacă alarma se reactivează în decurs de 24 de ore.

Anunțați întotdeauna producătorul dacă este identificată o problemă la un aparat.

Produsul este destinat utilizării în medii casnice, pentru activități obișnuite de întreținere a locuinței. Nu este adecvat pentru aplicații comerciale sau industriale și nici pentru vehicule recreative sau comerciale.

Instalarea produsului nu trebuie utilizată ca substitut pentru instalarea, utilizarea și întreținerea corespunzătoare a instalațiilor care folosesc combustibili, inclusiv sistemele adecvate de ventilație și evacuare.

Nu dezamblați, deschideți și nu distrugeți celulele sau bateriile.

Nu expuneți celulele sau bateriile la căldură sau foc. Evitați depozitarea în lumina directă a

soarelui.

Nu scurtcircuitați o celulă sau o baterie.

Nu depozitați celulele sau bateriile la întâmplare într-o cutie sau sertar unde se pot scurtcircuita reciproc sau pot fi scurtcircuitate de alte obiecte metalice.

Nu supuneți celulele sau bateriile la șocuri mecanice.

În cazul în care o baterie prezintă scurgeri, evitați contactul lichidului cu pielea sau ochii. Dacă a avut loc contactul, spălați zona afectată cu multă apă și solicitați sfatul medicului.

Nu amestecați celule de producători, capacități, dimensiuni sau tipuri diferite într-un singur produs.

Utilizați doar tipul (tipurile) de baterie recomandat(e) în acest document.

Păstrați celulele și bateriile curate și uscate.

Nu scoateți o celulă sau baterie din ambalajul original decât atunci când este necesar pentru utilizare.

Nu utilizați nicio celulă sau baterie care nu este destinată utilizării cu produsul.

Utilizați bateria numai în aplicația pentru care a fost concepută.

Ștergeți bornele bateriei cu o cârpă curată și uscată dacă se murdăresc.

Utilizarea bateriilor de către copii trebuie supravegheată.

Asigurați-vă că respectați marcasele de polaritate (+) și (-).

Eliminați corespunzător bateriile descărcate.

Solicitați imediat sfatul medicului dacă o baterie a fost înghițită.

Pericolele monoxidului de carbon

Expunerea la monoxid de carbon (CO) este foarte periculoasă. CO este un gaz incolor, inodor și insipid care reduce cantitatea de oxigen din aer. Acest lucru poate fi fatal.

CO este generat prin arderea materialelor care conțin carbon, în special atunci când nu este disponibil suficient oxigen. Acest lucru poate apărea, de exemplu, din cauza funcționării defectuoase sau utilizării necorespunzătoare a aparatelor de încălzire și gătit, a motoarelor de vehicule, coșurilor de fum blocate, șemineelor, centralelor termice, sobelor și altor aparate care ard combustibil în spații închise.

CO este o toxină care se leagă de sânge, împiedicând transportul oxigenului, ceea ce poate duce la moarte prin asfixiere.

Toată lumea este susceptibilă, însă experții consideră că bebelușii nenăscuți, femeile însărcinate, persoanele în vârstă și persoanele cu probleme cardiace sau respiratorii sunt deosebit de vulnerabile.

Aparatele de ardere trebuie instalate întotdeauna de un profesionist calificat.

Simptomele inițiale ale intoxicației cu monoxid de carbon sunt similare gripei fără febră și pot include:

- amețeli

- **dureri de cap severe**
- **greață**
- **vărsături**
- **dezorientare**

Dacă apar simptome de intoxicație cu CO, solicitați imediat asistență medicală. Intoxicația cu CO poate fi confirmată printr-un test de carboxihemoglobină.

Următoarele simptome sunt asociate expunerii la CO și trebuie cunoscute de toți membrii gospodăriei:

- 1. Expunere ușoară: dureri de cap ușoare, greață, vărsături, oboseală (adesea descrise ca simptome de gripă).**
- 2. Expunere medie: dureri de cap puternice, somnolență, confuzie, ritm cardiac accelerat.**
- 3. Expunere severă: pierderea cunoștinței, convulsii, insuficiență cardiorespiratorie, deces.**

Produsul nu va declanșa o alarmă pentru alte pericole, cum ar fi scurgeri de gaz, incendii sau explozii. Un detector de CO nu înlocuiește detectoarele de fum, foc, căldură sau alte gaze.

Produsul este destinat utilizării în medii casnice și nu este adecvat pentru aplicații comerciale sau industriale ori pentru vehicule.

Instalarea nu înlocuiește instalarea și întreținerea corectă a instalațiilor pe combustibil, inclusiv ventilația și evacuarea adecvată.

Acest detector este destinat protecției persoanelor împotriva efectelor acute ale CO.

Detectorul nu poate oferi protecție completă persoanelor cu probleme medicale. Dacă aveți dubii, consultați un medic.

Aparatele pe gaz trebuie instalate doar de personal calificat. Mențineți echipamentele în stare bună și verificați-le regulat.

Nivelurile de pericol ale CO:

Concentrația de CO în aer (ppm = părți per milion)

50 ppm Concentrația maximă permisă pentru expunerea adulților sănătoși timp de 8 ore.

200 ppm După 2–3 ore de expunere:

- dureri de cap ușoare
- oboseală
- amețeli
- greață

400 ppm După 1–2 ore de expunere:

- dureri de cap frontale

AVERTISMENT: 3 ore de expunere pot duce la deces.

800 – 999 ppm După 45 de minute de expunere:

- amețeli
- greață
- convulsii

- pierderea cunoștinței

AVERTISMENT: 2–3 ore de expunere pot duce la deces.

Produsul este conceput pentru a proteja utilizatorii împotriva efectelor acute ale intoxicației cu CO. Nu asigură protecție completă pentru persoanele cu probleme medicale.

Instalare

Verificarea conținutului pachetului

Verificați dacă toate piesele sunt prezente și dacă nu există deteriorări vizibile. Dacă lipsesc piese sau unele sunt deteriorate, contactați serviciul de asistență Nedis B.V. prin site-ul web: www.nedis.com.

Alegerea unei locații (fig. B+C):

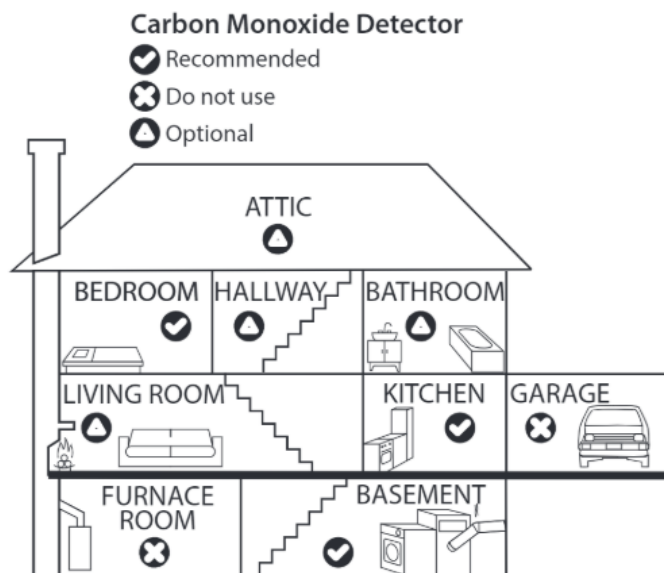


fig. B

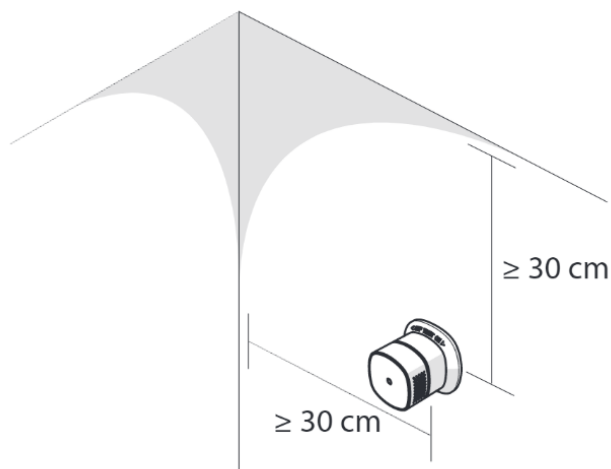


fig. C

Pentru utilizare în siguranță, se recomandă instalarea produsului în următoarele locații:

Zone recomandate

- În fiecare zonă de dormit.
- La ambele capete ale unui hol mai lung de 12 m.
- În fiecare cameră în care mai multe persoane petrec câteva ore consecutive.
- Instalați cel puțin un produs pe fiecare etaj al unei locuințe cu mai multe niveluri.

În zone cu sursă de combustie

- La cel puțin 1–3 m distanță de sursa de CO. Distanța optimă este de 6 m.
- La cel puțin 30 cm de pereții din jur.
- Într-un punct central al camerei.
- Nu în zone cu aer turbulent (lângă ferestre, ventilatoare de tavan sau aparate de aer condiționat).

În zone fără sursă de combustie

În zone de dormit:

- La nivelul respirației.
- Nu în zone cu aer turbulent (lângă ferestre, ventilatoare de tavan sau aparate de aer condiționat).
- Nu în spatele obiectelor (perdele sau dulapuri).

Alte încăperi:

- La nivelul respirației. În funcție de activitățile din cameră, produsul trebuie instalat la nivel de stat sau de șezut.
- Nu în zone cu aer turbulent (lângă ferestre, ventilatoare de tavan sau aparate de aer condiționat).
- Nu în spatele obiectelor (perdele sau dulapuri).

Nu instalați produsul:

- în zone murdare, grase sau cu mult praf.
- la temperaturi sub -10 °C.
- la temperaturi peste 40 °C.
- în zone cu aer turbulent (lângă ventilatoare de tavan, aparate de aer condiționat sau ferestre deschise).
- la mai puțin de 3 metri de o sursă de umiditate ridicată.
- la mai puțin de 1,5 metri de aparate de gătit.
- la mai puțin de 1,5 metri de un cuptor sau alte surse de căldură pe combustibil (distanța optimă este 6 metri).
- în spatele obiectelor precum perdele sau dulapuri.

- în lumina directă a soarelui.

Atenție în timpul lucrărilor de întreținere

Scoateți întotdeauna produsul din zonă atunci când se efectuează următoarele lucrări, pentru a preveni deteriorarea acestuia:

- șlefuirea sau rașchetarea podelelor din lemn;
- vopsire;
- tapetare;
- utilizarea de adezivi sau aerosoli.

Substanțe și gaze care pot provoca alarme false sau pot deteriora permanent detectorul:

Metan, propan, izo-butan, etilenă, etanol, alcool, izo-propanol, benzen, toluen, acetat de etil, acizi, eter, hidrogen, hidrogen sulfurat, gaze hepatice, dioxid de sulf, aerosoli, propulsanți, preparate pe bază de alcool, vopsea, diluanți, solvenți, agenți de lipire, șampon, aftershave, parfum și anumite produse de curățare.

Instalarea bateriilor (fig. D):

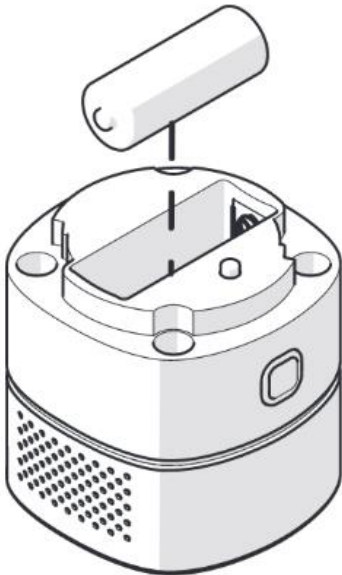
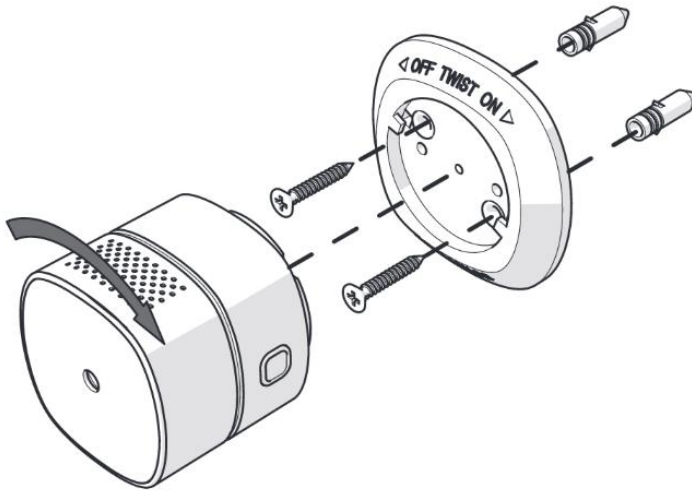


fig. D

1. Rotiți alarma A4 în sens antiorar pentru a o scoate din suportul A5.
2. Introduceți bateria A8 în compartimentul bateriei A7.
Asigurați-vă că polaritatea bateriei (+/-) corespunde marcajelor de polaritate din interiorul compartimentului.
Expunerea constantă la umiditate ridicată sau scăzută poate reduce durata de viață a bateriei.
Testați întotdeauna produsul după înlocuirea bateriilor.

Montarea produsului (fig. E):



Acest produs este potrivit doar pentru montare pe perete.

Instrucțiuni de instalare

1. Așezați A5 în locul dorit.

Urmați pașii 2–4 pentru suprafețe din piatră/beton. Continuați cu pasul 5 pentru suprafețe din lemn.

2. Folosiți A5 pentru a marca locurile de găurire cu un creion.
3. Dați două găuri de \varnothing 5 mm.
4. Introduceți diblurile Aq în găuri.
5. Fixați suportul de montare cu șuruburile A9.
6. Rotiți A4 în sens orar pentru a-l atașa la A5.

Asigurați-vă că indicatorul LED și butonul de test/silențiere A6 sunt orientate în jos după montarea produsului.

Țineți produsul într-o zonă fără praf în timpul găuririi.

Nu strângeți excesiv șuruburile, deoarece acest lucru poate deforma suportul.

Instalarea aplicației Nedis SmartLife

1. Descărcați aplicația Nedis SmartLife pentru Android sau iOS pe telefonul dvs. din Google Play sau Apple App Store.
2. Deschideți aplicația Nedis SmartLife pe telefon.
3. Creați un cont folosind numărul de telefon mobil sau adresa de e-mail și apăsați „Continue”. Veți primi un cod de verificare pe adresa de e-mail.
4. Introduceți codul de verificare primit.
5. Creați o parolă și apăsați „Done”.
6. Apăsați „Add Home” pentru a crea o locuință SmartLife.
7. Setați locația, alegeți camerele pe care doriți să le conectați și apăsați „Done”.

Adăugarea unui produs în aplicația Nedis SmartLife (fig. F):

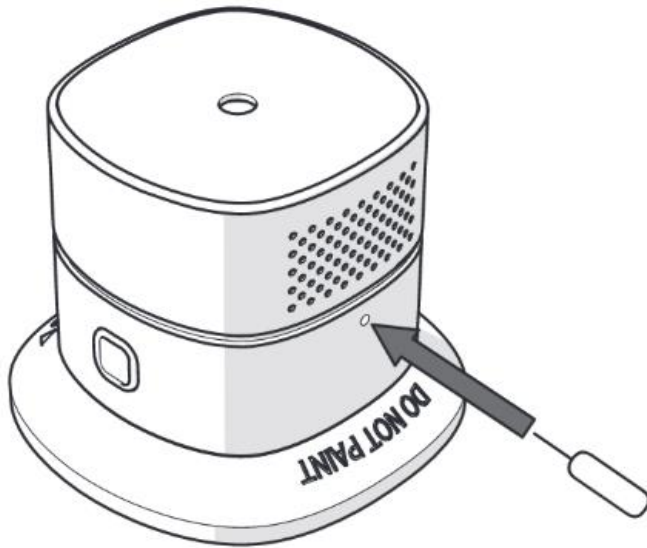


fig. F

Adăugarea unui produs în aplicația Nedis SmartLife

1. Asigurați-vă că bateria este instalată corect.
2. Așteptați 100 de secunde pentru ca produsul să pornească.
3. Apăsați „+” în aplicația Nedis SmartLife.
4. Selectați tipul de produs pe care doriți să îl adăugați din listă.
5. Apăsați și mențineți apăsat butonul de împerechere A3 cu un ac (nu este inclus) timp de 2 secunde.

Indicatorul A6 începe să clipească, indicând că modul de asociere este activ.

6. Urmați instrucțiunile din aplicația Nedis SmartLife.
7. Starea alarmei și a bateriei sunt afișate în aplicație.
8. Apăsați indicatorul LED și butonul de test/silențiere A6 pentru a testa conexiunea. Va fi afișată o notificare de alarmă în aplicația Nedis SmartLife.

Utilizare

Timp de reacție al produsului

Concentrația de CO în aer (ppm = părți per milion)

- 30 ppm → 120 minute
- 50 ppm → 60–90 minute
- 100 ppm → 10–90 minute
- 300 ppm → 3 minute

Când se declanșează alarma

- Ieșiți imediat din clădire.
- Apelați serviciile de urgență (pompieri).

- Nu reveniți în clădire până când serviciile de urgență nu confirmă că este sigur.
 - Nu ignorați niciodată o alarmă.
 - Nu apăsați butonul LED/test/silențiere în caz de urgență.
 - Ajutați copiii și persoanele cu mobilitate redusă în caz de urgență.
 - Produsul nu poate proteja persoane cu afecțiuni medicale speciale.
 - Verificați întotdeauna locuința și aparatele după o alarmă.
 - Consultați un tehnician calificat dacă alarma se reactivează în 24 de ore.
 - Anunțați producătorul dacă se identifică o problemă la un aparat.
 - Detectorul măsoară CO doar în zona în care este instalat.
- Persoanele sensibile la CO pot lua în considerare dispozitive de avertizare care oferă semnale audio și vizuale la concentrații sub 30 ppm. Pentru detalii, consultați medicul.

Mod silențios (Hush mode)

În modul silențios, sunetul alarmei este oprit timp de 10 minute.

Modul trebuie activat manual.

1. Apăsați A6 pentru a activa modul silențios.

Utilizați modul silențios doar când produsul este în câmpul vizual.

Stări ale produsului

Pornire și încălzire

- LED-ul A6 clipește alternativ verde, roșu și galben
- Un beep scurt
- Durată: ~100 secunde

Mod standby

- A6 clipește verde la fiecare 30 secunde
- Fără sunet

Test

- A6 clipește roșu de 4 ori
- 4 beep-uri
- Se activează prin apăsare scurtă A6

Alarmă

- A6 clipește roșu la fiecare 5 secunde
- 4 beep-uri la fiecare 5 secunde
- Indică prezența monoxidului de carbon

Baterie descărcată

- A6 clipește galben de 2 ori la fiecare 30 secunde
- Un beep la 30 secunde
- Înlocuiți bateria imediat

Defecțiuni

- A6 clipește galben de 2 ori la fiecare 30 secunde
- Două beep-uri la 30 secunde
- Contactați Nedis

Mod silențios

- Starea rămâne aceeași ca înainte de activare
- Fără sunet

Sfârșitul duratei de viață

- A6 clipește galben de 2 ori la fiecare 30 secunde
- Un beep lung și unul scurt la 30 secunde
- Înlocuiți imediat produsul

Întreținere

- Nu utilizați agenți de curățare agresivi (amoniac, acid, acetonă).
- Aspirați produsul lunar pentru a îndepărta praful.
- Curățați cu o cârpă moale, curată și uscată.
- Nu curățați interiorul produsului.
- Ștergeți bornele bateriei dacă sunt murdare.
- Nu utilizați aerosoli în apropiere.
- Nu vopsiți produsul.

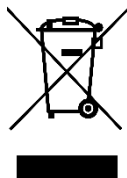
Garanție

Orice modificare a produsului anulează garanția. Nu se acceptă răspunderea pentru daune cauzate de utilizare necorespunzătoare.

Produsul este destinat exclusiv utilizării casnice. Nedis nu este responsabil pentru uz comercial sau pentru uzură/deteriorări rezultate din utilizarea comercială.

Declarație

Designul și specificațiile se pot modifica fără notificare. Toate logo-urile și numele de produse sunt mărci înregistrate ale proprietarilor respectivi.



Deseurile de echipamente electrice și electronice sunt o categorie specială de deseuri, colectarea, depozitarea, tratarea și reciclarea sunt importante deoarece se pot evita poluări ale mediului cu gaze de efect de seră sau metale grele, și care pot fi daunatoare sănătății. Depunând la centrele speciale de colectare a DEEE, va debarasați responsabil de aceste deseuri, va asigurați ca acestea ajung să fie reciclate corect și totodată protejați natura. Nu uitați! Fiecare aparat electric ajuns la groapa de gunoi, pe câmp sau pe malul apei poluează! Simbolul (pubela tăiată cu un x) reprezintă obiectul unei colectări separate a EEE:



Importator si distribuitor:

SC VITACOM ELECTRONICS SRL

CIF: RO 214527, Tel. 0264-438401*,

office@vitacom.ro, www.vitacom.ro