

*nedis*

CE

## MANUAL DE UTILIZARE

**ZBDS10WT**



Nedis BV

De Tweeling 28, 5215 MC 's-Hertogenbosch, The Netherlands 06/22

## Prefață

Vă mulțumim pentru achiziționarea produsului Nedis ZBDS10WT.

Acest document este manualul de utilizare și conține toate informațiile necesare pentru utilizarea corectă, eficientă și sigură a produsului.

Acest manual de utilizare este destinat utilizatorului final. Citiți cu atenție aceste informații înainte de instalarea sau utilizarea produsului.

Păstrați întotdeauna aceste informații împreună cu produsul pentru utilizare ulterioară.

## Descrierea produsului

Acest produs este un detector de fum fotoelectric inteligent, alimentat cu baterii.

Puteți conecta produsul wireless la aplicația Nedis SmartLife prin intermediul gateway-ului Zigbee.

## Utilizare prevăzută

Acest produs este destinat detectării fumului în spații închise.

Produsul este destinat exclusiv utilizării în interior.

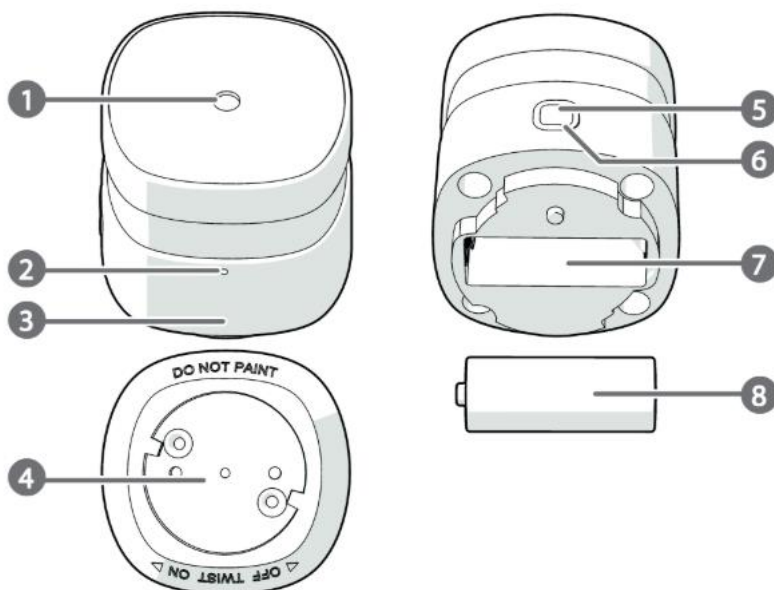
Acest produs nu este destinat utilizării profesionale.

Orice modificare a produsului poate avea consecințe asupra siguranței, garanției și funcționării corecte.

## Specificații

Produs	Detector de fum Zigbee
Număr articol	ZBDS10WT
Tensiune de intrare	3 V DC
Tip baterie	Baterie litiu CR17335 / CR123A (inclusă)
Ieșire alarmă	Indicație vizuală și sonoră
Volum alarmă	>85 dB la 3 m
Metodă de asociere	Zigbee
Rază Wi-Fi	Până la 70 m (în spațiu deschis)
Temperatură de funcționare	-10 °C – 50 °C
Umiditate de funcționare	0% – 95% (RH), fără condens
Dimensiuni (L × l × î)	60 × 60 × 49,2 mm

## Parti principale (fig. A):



1. Buzzer (semnal sonor)
2. Buton de asociere (Pairing)
3. Alarmă
4. Suport de montare
5. Buton de test / silențiere (Test / Hush)
6. Indicator LED
7. Compartiment pentru baterie
8. Baterie

## Instrucțiuni de siguranță

### AVERTISMENT

Asigurați-vă că ați citit și înțeles complet instrucțiunile din acest document înainte de a instala sau utiliza produsul. Păstrați ambalajul și acest document pentru consultare ulterioară.

Utilizați produsul numai conform descrierii din acest document.

Nu utilizați produsul dacă o piesă este deteriorată sau defectă. Înlocuiți imediat produsul deteriorat sau defect.

Nu scăpați produsul și evitați lovirea acestuia.

Acest produs poate fi reparat numai de un tehnician calificat, pentru a reduce riscul de electrocutare.

Nu expuneți produsul la apă, ploaie, umezeală sau umiditate ridicată.

Nu vopsiți produsul.

Nu utilizați aerosoli (odorizante, spray de păr, vopsea) în apropierea produsului.

Nu utilizați produsul în exterior; acesta este conceput pentru utilizare în interior.

Nu dezamblați, nu deschideți și nu distrugeți celulele sau bateriile.

Nu expuneți celulele sau bateriile la căldură sau foc. Evitați depozitarea în lumina directă a soarelui.

Nu scurtcircuitați o celulă sau o baterie.

Nu depozitați celulele sau bateriile la întâmplare într-o cutie sau sertar unde se pot scurtcircuita între ele sau pot fi scurtcircuitate de alte obiecte metalice.

Nu supuneți celulele sau bateriile la șocuri mecanice.

În cazul unei scurgeri de baterie, nu permiteți ca lichidul să intre în contact cu pielea sau ochii.

Dacă acest lucru se întâmplă, spălați zona afectată cu multă apă și solicitați sfatul medicului.

Utilizați doar tipul de baterie recomandat în acest document.

Păstrați celulele și bateriile curate și uscate.

Păstrați documentația originală a produsului pentru consultare ulterioară.

Utilizarea bateriilor de către copii trebuie supravegheată.

Eliminați corect celulele sau bateriile.

Solicitați imediat asistență medicală dacă o celulă sau o baterie a fost înghițită.

Nu instalați produsul în apropierea surselor care pot influența detectarea fumului, cum ar fi cuptoare, plite sau băi.

Acest produs nu previne și nu stinge incendiile.

Nu expuneți bateria la temperaturi ridicate sau umiditate ridicată pentru a asigura o durată de viață mai lungă.

Nu încercați să dezamblați produsul.

Nu utilizați agenți de curățare chimici agresivi, cum ar fi amoniac, acid sau acetonă, pentru curățarea produsului.

## **Instalare**

### **Verificarea conținutului pachetului**

Verificați dacă toate componentele sunt prezente și dacă nu există deteriorări vizibile. Dacă lipsesc piese sau sunt deteriorate, contactați serviciul de asistență Nedis B.V. prin site-ul web: [www.nedis.com](http://www.nedis.com).

### **Alegand o locatie (fig. B + C):**

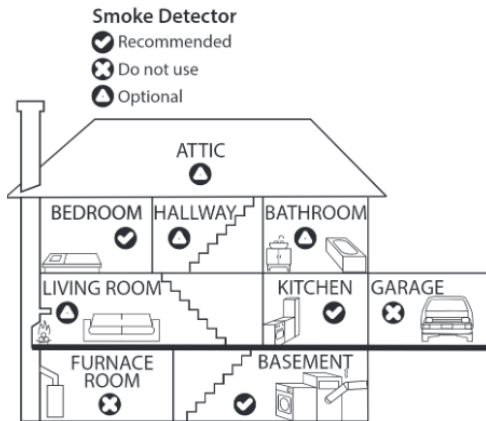


fig. B

Pentru utilizare în siguranță, se recomandă instalarea produsului în zone cu surse de combustie, unde fumul poate fi detectat cât mai rapid posibil.

Produsul trebuie instalat în:

- Fiecare zonă de dormit.
- Ambele capete ale unui hol mai lung de 12 m.
- Fiecare cameră în care se află un cuptor, o sursă de căldură și/sau alte dispozitive de ardere.
- Fiecare cameră în care mai multe persoane petrec mai multe ore consecutive.
- Instalați cel puțin un produs pe fiecare etaj al unei locuințe cu mai multe niveluri.

Produsul poate fi instalat pe tavan plat sau înclinat.

Montare pe tavan plat:

- Instalați produsul în centrul tavanului.
- Fumul se va ridica spre tavan și se va răspândi lateral.
- Păstrați o distanță minimă de 30 cm între produs și corpuri de iluminat sau decorațiuni de tavan.
- Păstrați o distanță minimă de 15 cm între produs și orice perete.

Montare pe tavan înclinat:

- Păstrați o distanță orizontală minimă de 90 cm între produs și centrul tavanului.

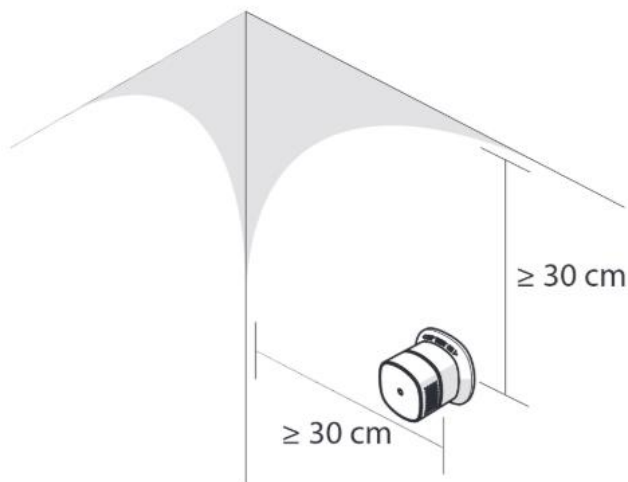


fig. C

În zonele de dormit:

- Nu în zone cu curenți de aer (lângă ferestre, ventilatoare de tavan sau aparate de aer condiționat).
- Nu în spatele obiectelor (perdele sau dulapuri).

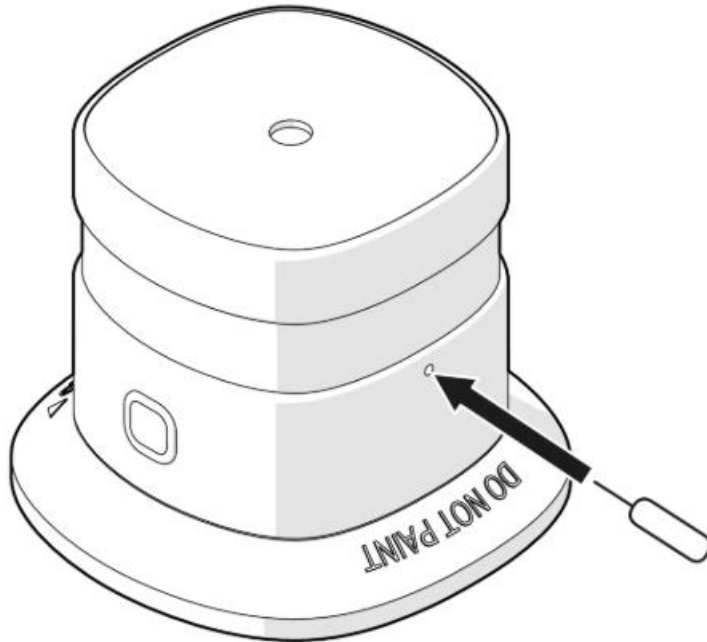
În alte zone:

- Nu în zone cu curenți de aer (lângă ferestre, ventilatoare de tavan sau aparate de aer condiționat).
- Nu în spatele obiectelor (perdele sau dulapuri).
- Pentru detectare optimă a fumului, instalați produsul la o înălțime minimă de 1,80 m.

Nu instalați produsul:

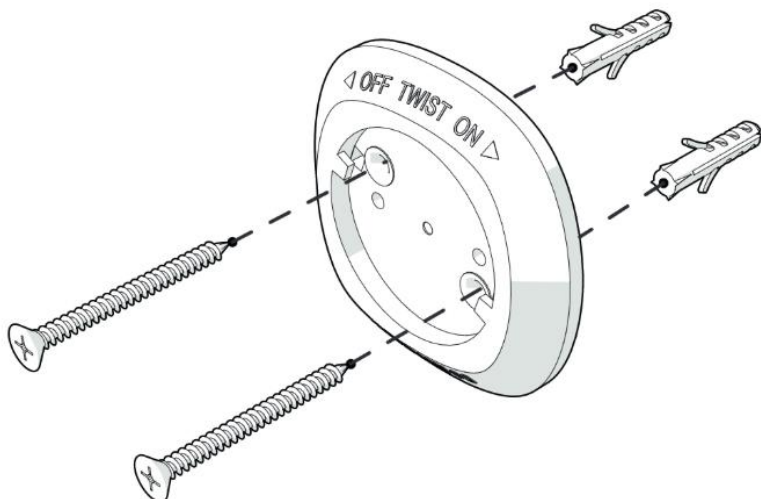
- în zone murdare, grase sau cu praf.
- la temperaturi sub  $-10^{\circ}\text{C}$ .
- la temperaturi peste  $55^{\circ}\text{C}$ .
- în zone cu curenți de aer (lângă ventilatoare de tavan, aparate de aer condiționat sau ferestre deschise).
- la mai puțin de 3 metri de o sursă de umiditate ridicată.
- la mai puțin de 1,5 metri de aparate de gătit.
- la mai puțin de 6 m de un cuptor sau surse de căldură pe bază de combustibil.
- în spatele obiectelor precum perdele sau dulapuri.
- la mai puțin de 1 m de lămpi fluorescente.

**Adăugarea unui produs în aplicația Nedis SmartLife (fig. D):**



1. Asigurați-vă că bateria este instalată corect.
2. Așteptați 100 de secunde pentru a permite pornirea produsului.
3. Atingeți „+” în aplicația Nedis SmartLife.
4. Selectați din listă tipul de produs pe care doriți să îl adăugați.
5. Apăsați și mențineți apăsat butonul de asociere A2 cu un ac (nu este inclus) timp de 2 secunde.  
A6 începe să clipească pentru a indica activarea modului de asociere.
6. Urmați instrucțiunile din aplicația Nedis SmartLife.
7. Starea alarmei și a bateriei este afișată în aplicația Nedis SmartLife.
8. Apăsați butonul „Test/Hush” A5 pentru a testa conexiunea. Notificarea de declanșare a alarmei este afișată în aplicația Nedis SmartLife.

#### **Montarea suportului (fig. E)**



Acest produs este potrivit doar pentru montare pe perete.

1. Îndepărtați banda adezivă dublu-adezivă de pe suportul A4.
2. Poziționați A4 în locul dorit.  
Urmați pașii 3–5 pentru suprafețe din piatră/beton. Continuați cu pasul 6 pentru suprafețe din lemn.
3. Folosiți A4 pentru a marca locurile de găurire cu un creion.
4. Dați două găuri cu diametrul de  $\varnothing$  5 mm.
5. Introduceți diblurile în găuri.
6. Fixați suportul A4 cu șuruburile.

Asigurați-vă că indicatorul LED A6 și butonul „Test/Hush” A5 sunt orientate în jos după montarea produsului.

Păstrați produsul într-o zonă fără praf în timpul găuririi.

Nu strângeți excesiv șuruburile, deoarece acest lucru poate deforma suportul.

### Activarea bateriilor

1. Rotiți alarma A3 în sens antiorar pentru a o scoate din suportul A4.
2. Îndepărtați banda izolatoare a bateriei pentru a activa bateria A8.

Produsul este acum alimentat.

Fixarea produsului prin răsucire în suport

### Fixarea produsului în suport prin răsucire (fig. F)

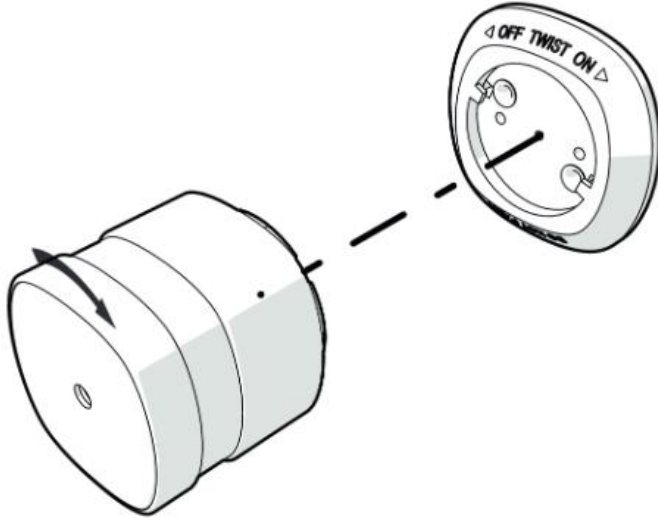


fig. F

1. Aliniați creștăturile din suportul A4 cu adânciturile din alarmă A3.
2. Așezați A3 pe A4.
3. Rotiți A3 în sens orar pentru a-l fixa pe A4.

## Utilizare

### Testarea produsului

1. Țineți apăsat butonul „Test/Hush” A5 timp de 3 secunde.  
Indicatorul LED A6 clipește roșu, iar alarma sună.  
Testați produsul o dată pe săptămână pentru a asigura funcționarea corectă.

### Mod silențios (Hush)

Asigurați-vă că nu există incendiu înainte de a utiliza funcția de mod silențios.

1. Apăsați butonul „Test/Hush” A5 pentru a activa modul silențios.  
Utilizați modul silențios numai atunci când produsul este în câmpul vizual.

### Înlocuirea bateriei

1. Rotiți A3 în sens antiorar pentru a-l scoate din A4.
2. Scoateți bateria descărcată.
3. Introduceți bateria A8 în compartimentul pentru baterie A7.  
Asigurați-vă că polaritatea bateriei (+/-) corespunde marcajelor din interiorul compartimentului A7.
4. Rotiți A3 în sens orar pentru a-l fixa pe A4.
5. Eliminați corespunzător bateriile sau celulele uzate.

## Stare LED

<b>Stare</b>	<b>Lumină LED</b>	<b>Alarmă sonoră</b>
Mod standby	Clipește roșu la fiecare 53 secunde	Oprit
Mod silențios (Hush)	Clipește roșu la fiecare 10 secunde	Oprit
Test	Clipește roșu de 4 ori	4 bipuri
Baterie descărcată	Clipește roșu la fiecare 53 secunde	Bip o dată la fiecare 53 secunde
Defecțiune	Clipește roșu de două ori la fiecare 53 secunde	Bip de două ori la fiecare 53 secunde
Alarmă de fum	Clipește roșu continuu	Sunet continuu
Conectare la Wi-Fi	Clipește verde de 5 ori pe secundă în timpul conectării	Oprit
Conexiune reușită	LED-ul rămâne aprins 3 secunde dacă conexiunea este reușită	Oprit
Conexiune eșuată	Clipește de 2 ori pe secundă de 6 ori dacă conexiunea a eșuat	Oprit
Conectare la aplicație	Clipește verde de 6 ori dacă conectarea a eșuat	Oprit
Deconectarea produsului	Se aprinde roșu 2 secunde, apoi clipește verde de 6 ori	Oprit

## Depanare

<b>Problemă</b>	<b>Cauză posibilă</b>	<b>Soluții</b>
Alarma pornește la pornirea produsului	Există o obstrucție în interiorul produsului	Îndepărtați orice praf sau vapori care pot afecta produsul
Se aude un bip scurt la pornire	Bateria este descărcată	Înlocuiți bateriile
Produsul nu emite alarmă sau volumul este scăzut	Bateria este descărcată	Înlocuiți bateriile
Produsul nu răspunde la	Bateriile nu sunt instalate corect /	Introduceți bateriile corect în compartiment și verificați polaritatea

Problemă	Cauză posibilă	Soluții
apăsarea butonului de test	polaritate incorectă / baterie descărcată	(+/-). Încercați o baterie diferită sau înlocuiți bateriile
Aplicația Nedis SmartLife indică faptul că produsul este offline	Bateria este descărcată / distanță prea mare față de rețea	Înlocuiți bateriile. Reduceți distanța față de sursa de rețea. Asigurați-vă că nu există bariere între dispozitive. Evitați zonele cu interferențe sau obiecte metalice (ex. beton armat)
Conectarea la rețea a eșuat	Gateway-ul Zigbee nu este conectat la rețea	Asigurați-vă că gateway-ul Zigbee este conectat la rețea

## Întreținere

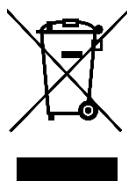
- Apăsați săptămânal butonul „Test/Hush” A5 pentru verificarea funcționării corecte.
- Înlocuiți bateria când produsul indică nivel scăzut al bateriei.
- Schimbați bateria după ce produsul a fost declanșat de fum sau incendiu.
- Curățați produsul regulat cu o lavetă moale, curată și uscată. Evitați substanțele abrazive.
- Aspirați produsul o dată pe lună pentru îndepărtarea prafului.

## Garanție

Orice modificare și/sau intervenție asupra produsului anulează garanția. Nu ne asumăm răspunderea pentru daune cauzate de utilizarea necorespunzătoare a produsului. Acest produs este destinat exclusiv utilizării private (uz casnic normal). Nedis nu este responsabil pentru uzura, defectele și/sau daunele cauzate de utilizarea comercială a produsului.

## Declinarea responsabilității

Designul și specificațiile pot fi modificate fără notificare prealabilă. Toate logo-urile, mărcile și numele de produse sunt mărci comerciale sau mărci înregistrate ale proprietarilor respectivi și sunt recunoscute ca atare.



Deseurile de echipamente electrice și electronice sunt o categorie specială de deseuri, colectarea, depozitarea, tratarea și reciclarea sunt importante deoarece se pot evita poluări ale mediului cu gaze de efect de seră sau metale grele, și care pot fi daunatoare sănătății. Depunând la centrele speciale de colectare a DEEE, va debarasați responsabil de aceste deseuri, va asigurați ca acestea ajung să fie reciclate corect și totodată protejați natura. Nu uitați! Fiecare aparat electric ajuns la groapa de gunoi, pe câmp sau pe malul apei



polueaza! Simbolul (pubela taiata cu un x) reprezinta obiectul unei colectari separate a EEE:

**Importator si distribuitor:**

SC VITACOM ELECTRONICS SRL

CIF: RO 214527, Tel. 0264-438401\*,

[office@vitacom.ro](mailto:office@vitacom.ro), [www.vitacom.ro](http://www.vitacom.ro)