

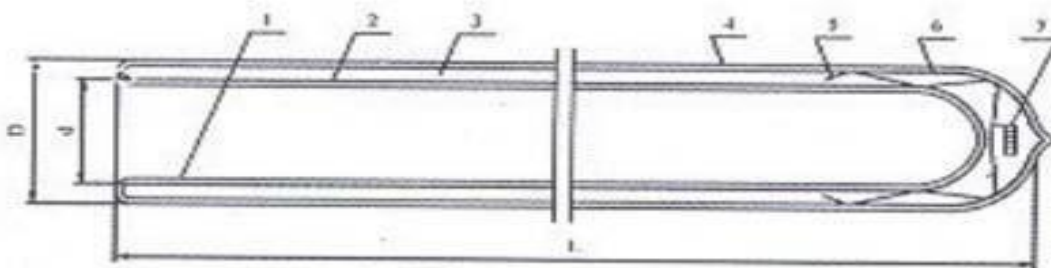
MANUAL DE INTRODUCERE ȘI UTILIZARE
PANOUL SOLAR COMPACT, NEPRESURIZAT



Conținut

- I. Principiul tubului vidat**
- II. Principiul panoului solar**
- III. Structura panoului solar**
- IV. Instalarea panoului solar**
 - (I). Schiță instalare cadru**
 - (II). Schiță montaj rezervor apă și tub vidat**
 - (III). Pași montaj panou solar**
 - (IV). Instalarea panoului solar și precauții**
- V. Instalare conducte și metoda de utilizare**
 - (I). Schiță instalare conducte**
 - (II). Utilizarea produsului**
- VI. Atenție**

I. Principiul tubului vidat



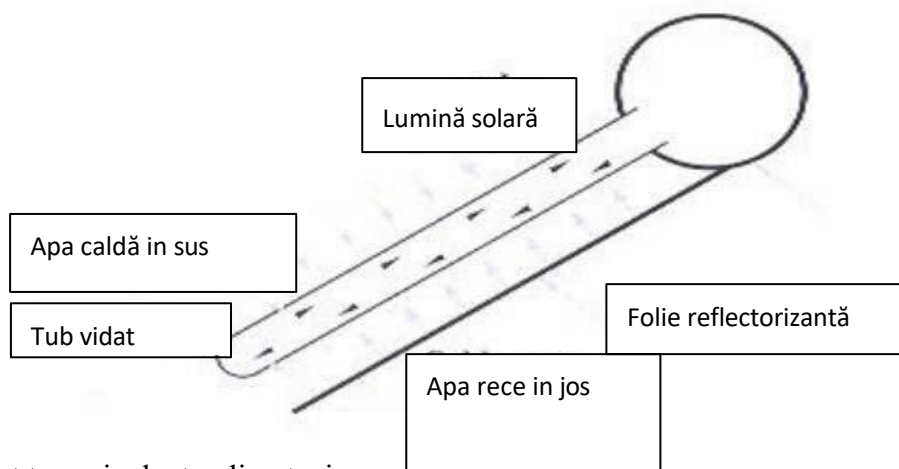
1. tub interior 2.Strat selectiv de absorbție 3. Spațiu vidat 4.tub exterior
5.suport-clemă cu arc 6.strat permeabil 7.degazor

Tubul vidat este compus din tub interior, tub exterior, strat de absorbție selectivă, spațiu vidat, strat permeabil. Tubul interior este folosit pentru a stoca apa. Peretele exterior al tubului interior este stratul de absorbție selectivă. Spațiul dintre tubul exterior și tubul interior este spațiul vidat. În partea inferioară a tubului exterior există un strat permeabil care poate fi folosit pentru a absorbi aerul rămas.

Stratul de absorbție selectivă transformă energia solară în energie termică, spațiul vidat poate fi considerat ca izolație pentru a proteja energia termică de pierderi.

Stratul permeabil poate absorbi aerul care se filtrează din atmosferă în tuburile vidate.

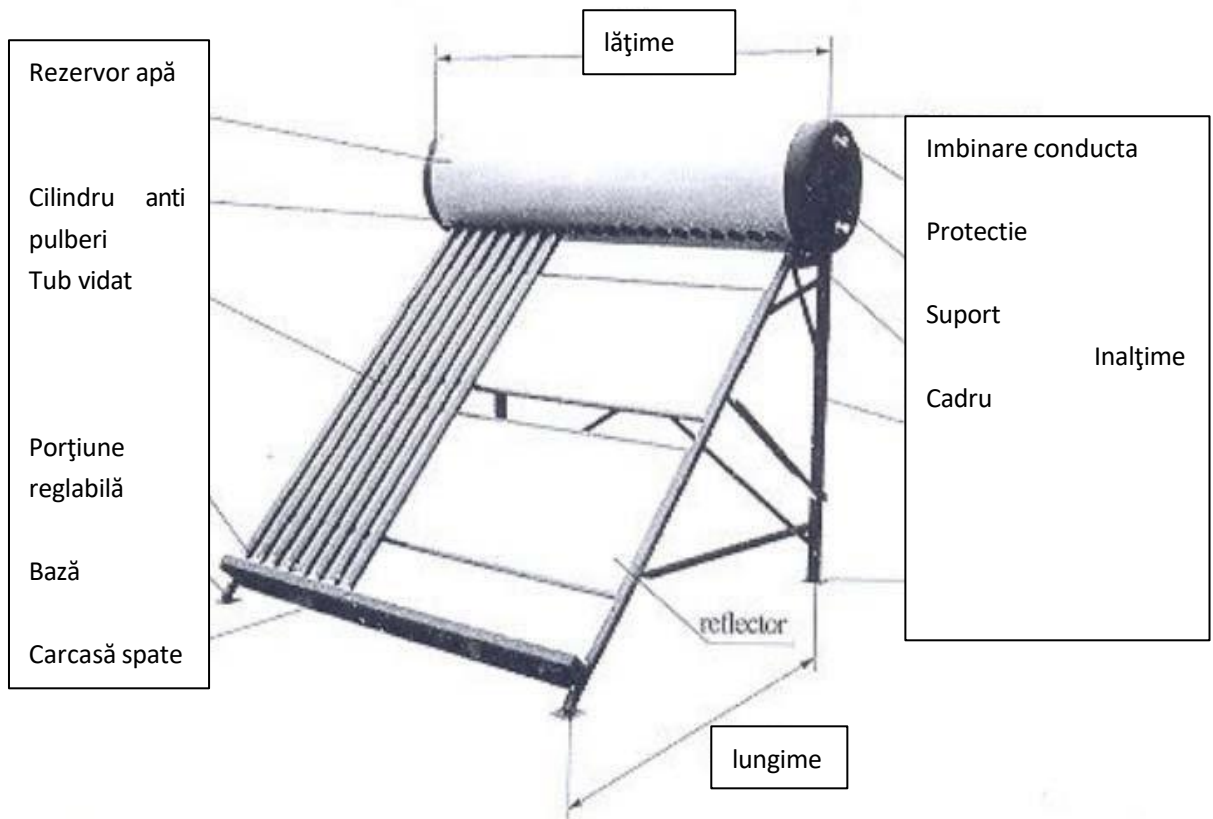
II. Principiul de funcționare al panoului solar



Strat termoizolant poliuretanic

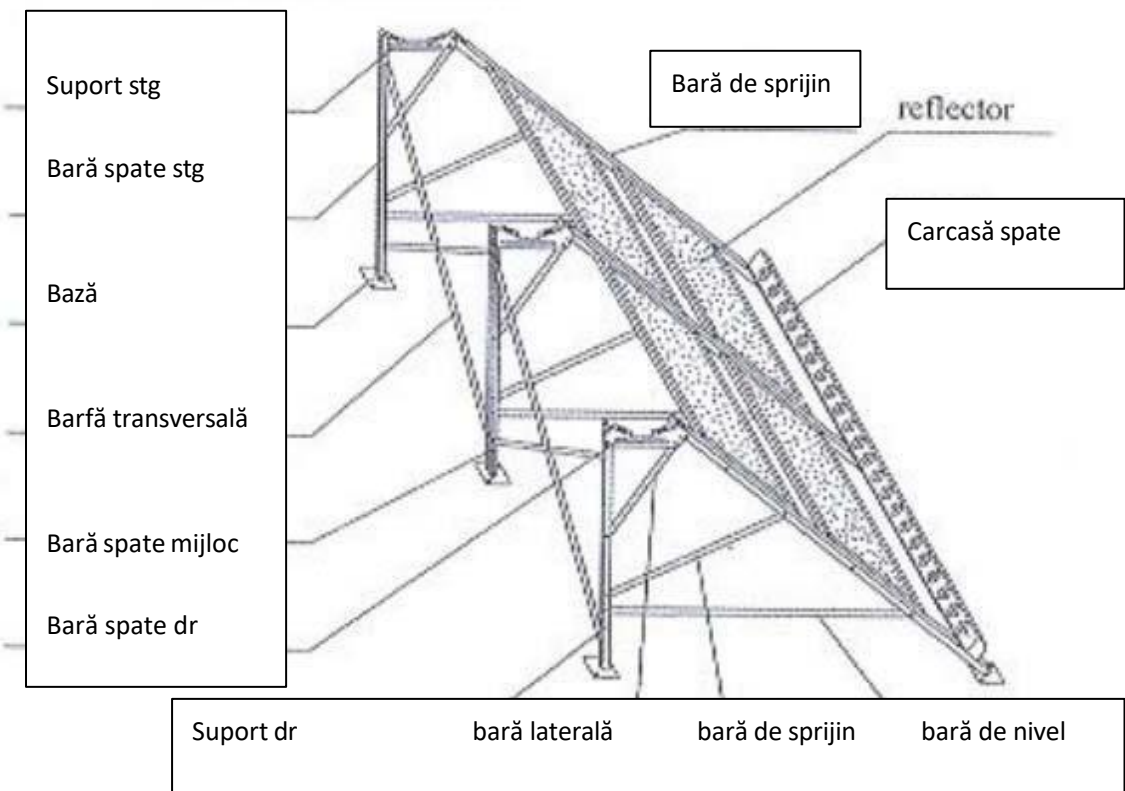
Tuburile vidate absorb razele soarelui și transformă razele în energie termică, încălzind apa din tuburi. Pe măsură ce temperatura apei crește, densitatea se modifică ușor, apoi apa fierbinte din tuburi ajunge în rezervor, iar apa rece din rezervor coboară în tuburi. Păstrând astfel ciclul natural, apa din rezervor va fi încălzită.

III. Structura panoului solar

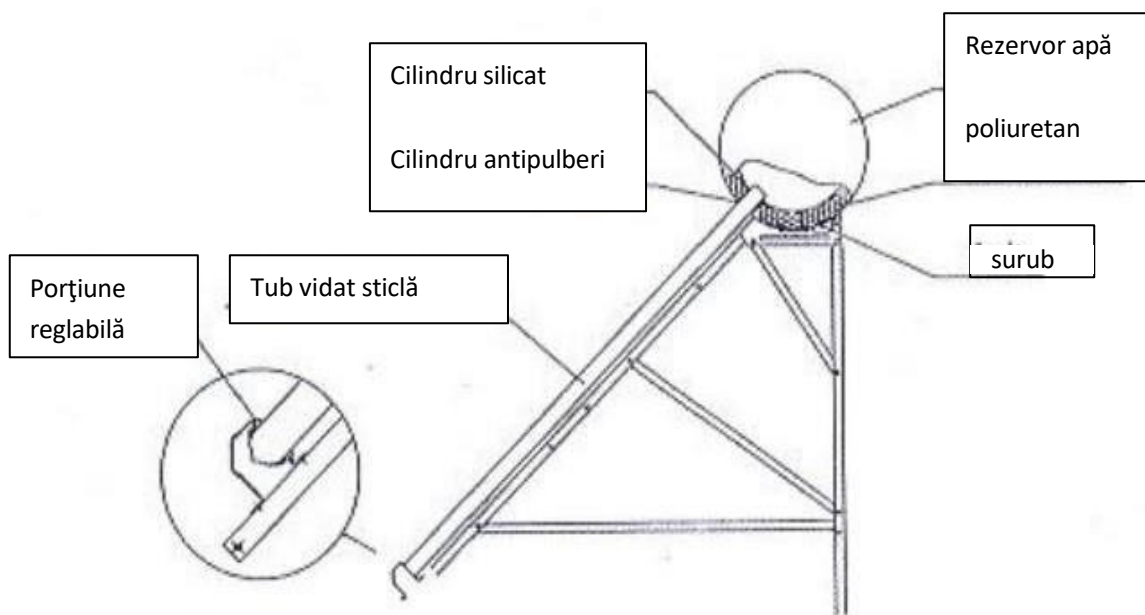


IV. Instalarea panoului solar

(I). Schiță instalare cadru



(II). Schiță montaj rezervor apă și tub vidat



(III). Pași montaj panou solar

Vă rugăm să verificați componentele conform listei de ambalare, apoi să le instalați conform instrucțiunilor.

1. Instalarea cadrului: îmbinați stâlpul de sprijin și reflectorul cu ajutorul șurubului. Aveți grijă la suportul stâng și la suportul drept, conectați suportul și stâlpul de sprijin, apoi instalați bara laterală, bara de sprijin, bara de nivel și cea transversală, pas cu pas. Ar fi mai bine să instalați baza..
2. Instalarea rezervorului: introduceți șurubul conectorului sub rezervor în orificiul suportului, apoi înșurubați piulița. (nu înșurubați piulițele temporar, acestea vor fi folosite după instalarea tuburilor vidate)
3. Instalarea tuburilor vidate: înconjurați tubul cu cilindrul antipulberi la aproximativ 10cm de capătul deschis, acoperiți capătul deschis al tubului în spumă, introduceți tubul în cilindrul de silicat al rezervorului încet și clătinați (nu faceți aceasta dacă în interior se află elementul de încălzire și stabilizator aluminiu), apoi trageți tubul în porțiunea reglabilă de pe carcasă. După instalarea tuburilor, împingeți cilindrul antipulberi în sus pentru a sigila orificiul rezervorului, apoi verificați și înșurubați bine piulițele.

(IV). Instalarea panoului solar și precauții

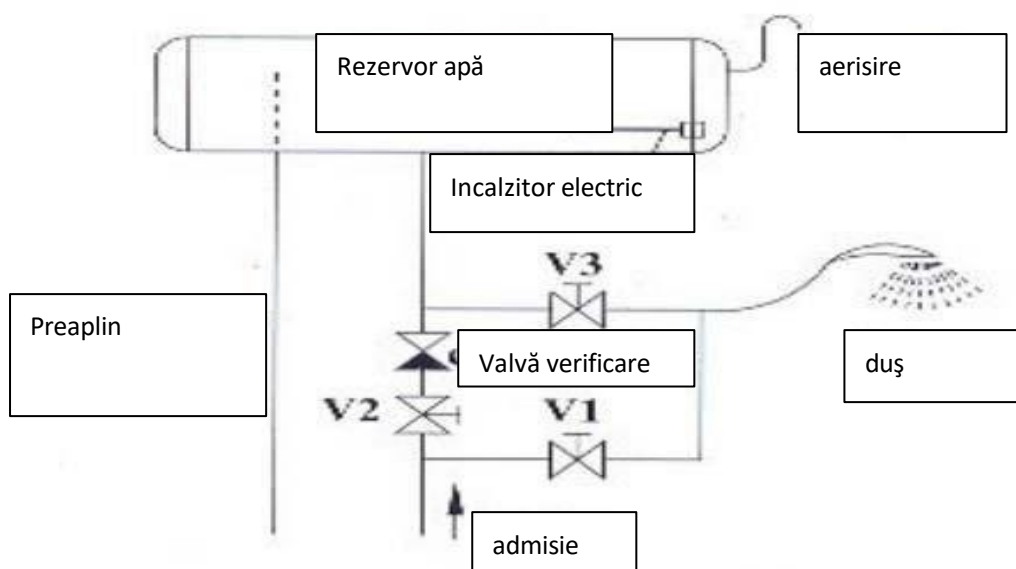
1. În timpul instalării panoului solar, colectorul solar ar trebui să fie orientat spre soare, cu variații de la 10° la 20° sud-vest. Asigurați-vă că nimic nu acoperă lateralele colectorului și pe partea superioară a acestuia.

2. După instalarea și reglarea panoului solar, conectați bazele de sprijin la baza de construcție prin prindere cu șurub ancoră. Fixați-le cu cel puțin 4 frânghii de oțel pentru a evita să cadă la vântul puternic.
3. Asigurați-vă că nu există scurgeri în conducte, imbinari, supape și așa mai departe.
4. Aerisirea din partea superioară a panoului solar nepresurizat ar trebui să fie liberă, fără blocaje.
5. Conducta exterioară trebuie tratată prin conservarea căldurii și antigel. În zonele reci, trebuie adăugat cablul antigel cu limitare a temperaturii.
6. În cazul în care panoul solar nu se află în zona de protecție a paratrăsnetului fixat pe clădiri, utilizatorul ar trebui să adauge paratrăsnetul.

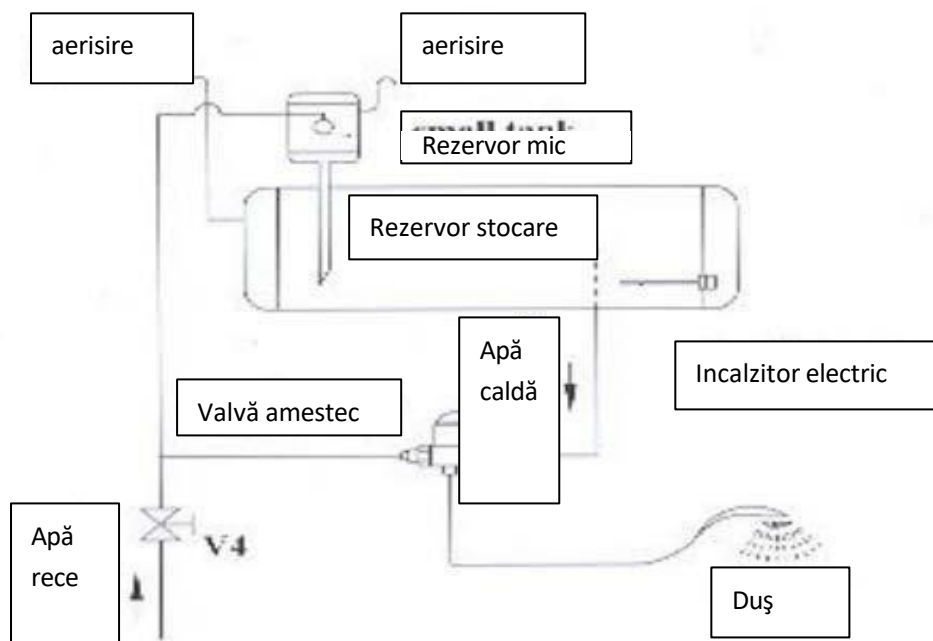
V. Instalare conducte și metoda de utilizare

(I). Schiță instalare conducte

O singură conductă, tip intrare/ieșire



Două conducte tip intrare/ieșire



(II). Utilizarea produsului

O singură conductă, tip intrare/ieșire

Utilizare:

- (1). Umplerea cu apă: porniți V2, panoul solar va fi în situația de umplere cu apă. Când curge apa din conducta de preaplin, indică faptul că rezervorul de apă este plin, apoi opriți V2.
- (2). Utilizarea apei: porniți V1, apa rece va curge din comutatorul de apă de la robinet sau de la orificiul de pulverizare, apoi porniți supapa de apă caldă V3 pentru a amesteca apa rece, reglați V1, V3 până când obțineți cea mai potrivită temperatură a apei.
- (3). Încălzire - utilizați echipament auxiliar de încălzire - încălzitor electric pentru încălzirea apei reci în timpul unei zile înnorate și ploioase, dar vă rugăm să nu uitați să întrerupeți curentul înainte de a utiliza apă caldă.
- (4). Adăugarea de apă: vă rugăm să adăugați apă la timp după utilizarea apei calde. Adăugați apă rece seara sau dimineața zilei următoare dacă panoul solar a fost solarizat, astfel va proteja tuburile vidate să se spargă.
- (5). Panoul solar cu două țevi intrare-ieșire: puteți utiliza debitul de apă fierbinte din conducta de preaplin.

Două conducte, tip intrare-ieșire:

Utilizare:

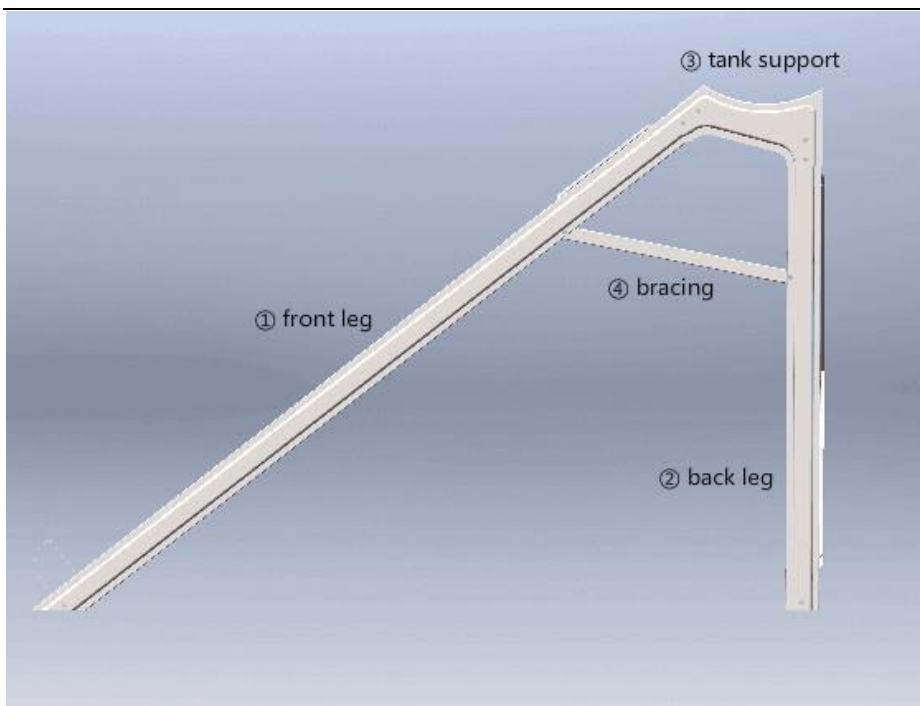
- (1). Umplerea cu apă: porniți V4, apoi apa rece va intra în rezervorul mic și în rezervorul de stocare. Când este plin, bila flotor se va opri automat, astfel încât acest panou solar se poate umple cu apă și se poate opri automat.
- (2). Utilizarea apei: porniți și reglați supapa de amestecare, pentru a amesteca apa rece și apa caldă, după ce ați obținut temperatura dorită, puteți face o baie.

(3). Încălzire: când apa din rezervor nu este suficient de caldă, atunci puteți folosi echipamente auxiliare de încălzire-încălzitor electric pentru a încălzi apa, dar nu uitați să întrerupeți curentul înainte de a utiliza apă caldă.

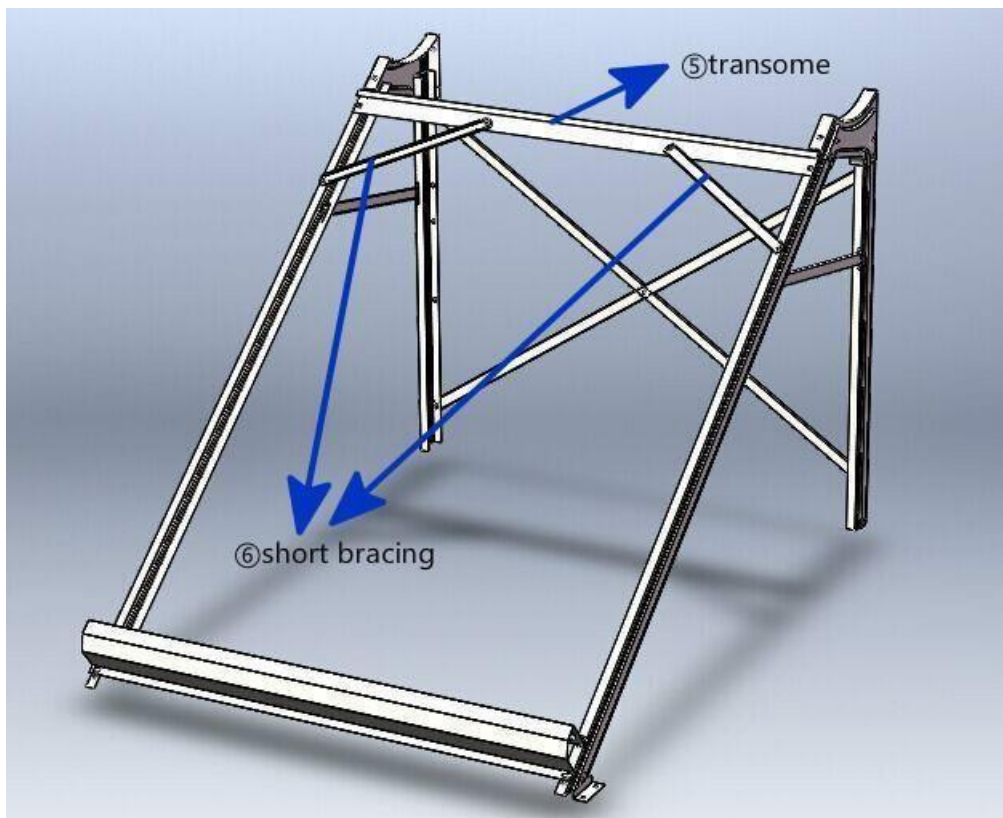
VI. Atenție

1. Dacă rezervorul nu este plin, puteți adăuga apă oricând, vă rugăm să adăugați apă după consumul de apă caldă. Dacă rezervorul este expus fără apă mai mult de 15 minute, nu alimentați apă, vă rugăm să vă asigurați că adăugați apă seara sau a doua zi dimineața. Astfel va proteja tuburile vidate să nu se spargă la diferențe mari de temperatură.
2. Pentru a evita riscul de opărire, vă rugăm să porniți supapa de apă rece, apoi porniți supapa de apă fierbinte, apoi reglați supapa de apă rece și supapa de apă fierbinte până când obțineți temperatura potrivită pentru apă caldă.
3. Înainte de a utiliza încălzitorul electric, vă rugăm să umpleți rezervorul de apă, nu-l utilizați fără apă înăuntru. Pentru siguranță, vă rugăm să nu uitați să întrerupeți alimentarea cu curent pentru a avea apă caldă. Toate mufele electrice trebuie să aibă o împământare fiabilă.
4. În zona în care presiunea apei este ridicată, vă rugăm să opriți supapa de umplere a apei, astfel încât apa rece să poată pătrunde încet în rezervorul de apă.
5. Getter-ul ar trebui să fie asemeni unei oglinzi, în caz contrar înseamnă că tubul nu este vidat. Dacă apare ceață, vă rugăm să schimbați tubul.
6. Aerisirea din rezervor nu trebuie blocată, evitând umflarea sau restrângerea rezervorului.
7. Mențineți rezervorul plin în timpul răsucirii. Vă rugăm să scoateți ștecherul electric. Nu îl utilizați temporar în timp ce tună și plouă.
8. Iarna, mențineți conducta izolată pentru a o proteja de îngheț în zona rece.
9. Fixarea cadrului cu atenție împotriva vântului puternic și prevenirea accidentelor.
10. Vă rugăm să nu modificați la întâmplare structura panoului solar.

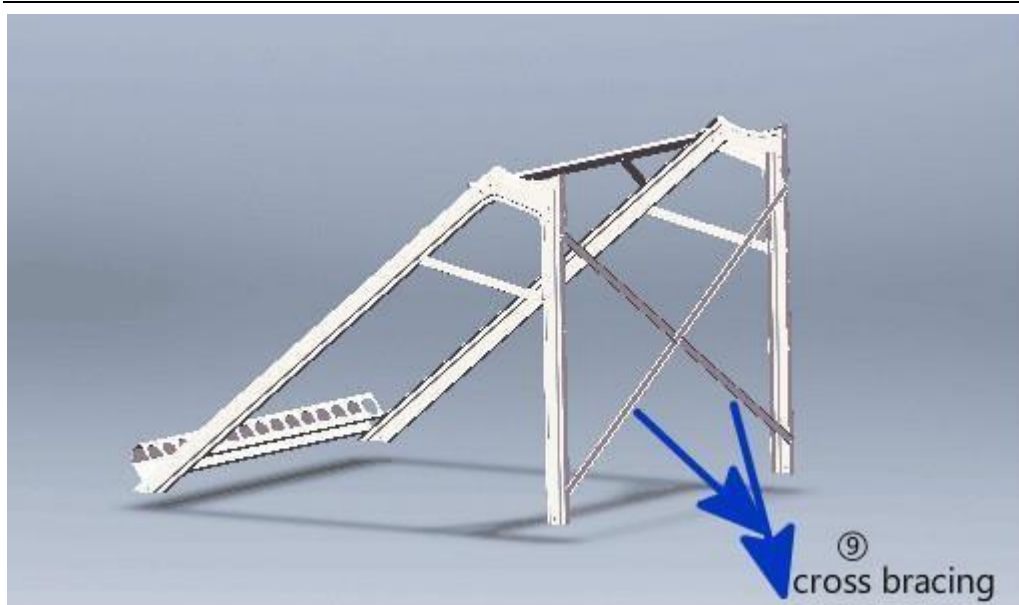
Instalarea pieselor suport pentru panou solar



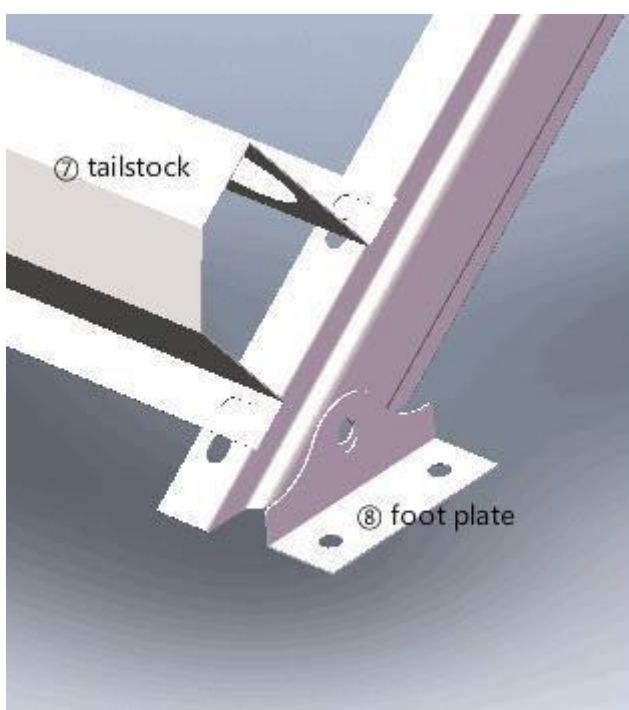
Pas 1, instalare picior față ①, picior spate ②, rezervor sprijin ③ și suporturi ④ pentru partea stângă și partea dreaptă, separat.



Pas 2, instalați traversa ⑤ și suportul scurt ⑥ pentru picioarele față.



Pas 3, instalați spatele ⑨ suportul transversal pentru picioarele spate.



Pas 4, instalați Porțiunea reglabilă ⑦ pe partea inferioară a picioarelor din față, instalați platforma piciorului pe partea inferioară ⑧ pe spatele picioarelor din față și spate.

Importator in Romania



Vrancea, localitatea Golesti

DN 2 Soseaua Nationala 5

Tel: 0337.401.822

www.fornello.ro

