

**GHID DE UTILIZARE-EXPLOATARE POMPE SUBMERSIBILE
SERIA VECTOR PUMP
MODELE: SPRING 100-150-200 STREAM 100-150-200**

Acest ghid cuprinde indicațiile de bază ce trebuie respectate la montare/exploatare/deservire tehnică. În scopul evitării accidentelor/deteriorărilor este obligatorie respectarea indicațiilor cuprinse din acest ghid. Nerespectarea acestor indicații absolvă furnizorul de orice responsabilitate în cazul producerii de accidente, daune materiale și/sau defectiuni ale electropompei/hidroforului. Înainte de a porni pompa submersibilă este obligatorie pentru utilizator cunoașterea tuturor operațiunilor descrise în acest prospect și aplicarea lor pe toată perioada utilizării. Nu există riscuri întâmplătoare.

Atenție: Pompele submersibile multietajate trebuie prevăzute cu un întrerupător de protecție curent rezidual (reglat la max 30mA) care va fi instalat de către un electrician autorizat.

Măsuri de prevenire ce trebuie avute în vedere de către utilizator

- Utilizatorul trebuie să respecte regulile de prevenire a accidentelor aflate în vigoare; indicațiile date de acest manual trebuie respectate;
- În timpul întreținerii/reparării, este obligatorie întreruperea alimentării electrice. **PERICOL DE ELECTROUTARE!**
- Evitarea mutării sau mișcării electropompei în timpul funcționării.
- Verificarea cablului electric de alimentare. Dacă acesta este deteriorat, adresați-vă unui service autorizat pentru înlocuire.
- Utilizatorul nu trebuie să efectueze din proprie inițiativă alte operații sau alte utilizări care nu sunt cuprinse în această broșură.

Recomandări generale privind siguranța

Aceste pompe submersibile sunt proiectate în așa fel încât toate componentele în mișcare sunt inaccesibile.

PRODUCATORUL ȘI IMPORTATORUL ÎȘI DECLINĂ TOATA RESPONSABILITATEA ÎN EVENTUALITATEA PRODUCERII DE DAUNE PROVOCATE DE DISTRUGEREA ÎNVELISULUI EXTERIOR AL CONDUCTORILOR ELECTRICI.

Domeniul de utilizare a produsului

Pompele submersibile sunt folosite pentru ridicarea presiunii și distribuirii **apei curate** în sistemele de instalații casnice, sisteme automatizate de stropire, irigație pe suprafețe mici spre mari. Asigură alimentarea cu apă curată din fântâni, puțuri, rezervoare de acumulare apă curată. Variantele comercializate sunt livrate împreună cu un panou de protecție și control, ce conține condensator, întrerupător bipolar, siguranță. Pompele ce nu au panou de protecție și control au încorporat în pompa condensatorul și protecția termică.

Contraindicații în utilizare

Apă nu trebuie să conțină impurități de particule de peste 0.2 mm. Duritatea apei nu trebuie să depășească limita de 22.5°D-grade germane. Nivelul pH al apei trebuie să constituie între 6-9 unități. Volumul total de impurități mecanice/nisip nu trebuie să depășească mai mult de 50 gr/m³. Pompele submersibile nu pot fi folosite pentru transferul apei care conține acizi, substanțe corozive, apă cu temperatura > 40°C, apă de mare, lichide inflamabile și periculoase. Pompele submersibile nu trebuie lasate să funcționeze fără apă, acest lucru ducând la defectarea totală a pompei.

Nerespectarea acestor condiții duce la pierderea garanției.

CARACTERISTICI TEHNICE ALE POMPELOR

Model	Putere W	Tensiune V	Qmax l/min	Hmax metri	Diam.ext toli	Diam.ref toli	Cablu metri	Clasa izolație	Panou control	Impurități gr/m ³	Temp lichid
STREAM/SPRING 100-15	750	230/50Hz	45	59	4"	1"	15	IP69	DA	50	40°C
STREAM/SPRING 150-15	1100	230/50Hz	45	100	4"	1"	15	IP69	DA	50	40°C
STREAM/SPRING 200-20	1500	230/50Hz	45	128	4"	1"	20	IP69	DA	50	40°C

Instalare

Electropompa este destinată pentru a lucra în apă limpede și curată, cu variațiile tensiunii de alimentare de ±5% față de valoarea nominală.

Înainte de instalarea și punerea în funcțiune a pompei asigurați-vă că înălțimea coloanei de apă din put este suficientă, debitul putului este mai mare ca debitul pompei și că putul/fântana nu are o încărcătură mare de nisip. Diametrul minim al putului trebuie să fie minim de 110 mm. Pentru o racire eficientă a motorului pompei trebuie ca viteza apei de-a lungul pompei să fie de 1.2m/s.

Instalarea pompei submersibile nu este o operațiune ușoară și de aceea este obligatoriu ca instalarea să fie executată de un instalator specializat.

Teava de refluxare trebuie să fie prevăzută cu o clapetă de sens și un robinet montate în această ordine.

Nu folosiți sub nici o formă pe traseul de refluxare, tevi subdimensionate sau furtunuri deoarece astfel veți deteriora pompa submersibilă.

Pompa trebuie suspendată de un cablu cu o rezistență de tracțiune 5 ori mai mare decât greutatea pompei și să fie rezistent la coroziune și uzură. În nici un caz pompa nu va fi susținută, ancorată sau transportată de cablul electric. Cablul de alimentare se va fixa de conductă de refluxare cu ajutorul unor coliere din plastic rezistente la umezeală. Fixarea se va face din 2m în 2m. Instalarea se va face în poziție verticală.

Dacă pompa este utilizată în regim hidrofor, la reglarea presostatului se va avea grijă ca presiunea de oprire să nu fie mai mare decât presiunea asigurată de electropompa la acea înălțime, iar frecvența pornirilor nu trebuie să depășească 20 pe ora. Pompa se amorsează automat, fiind tot timpul în apă.

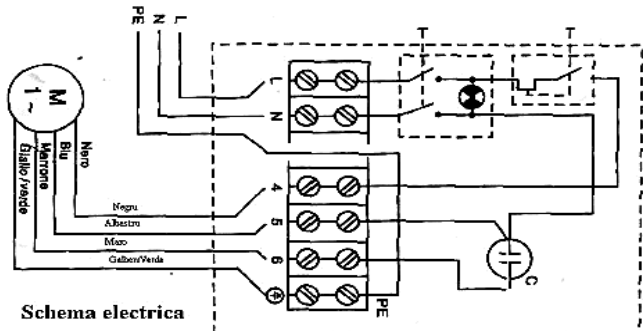
În cazul utilizării electropompei într-un circuit cu vas colector sau bazin, apa trebuie să intre în vas printr-o teavă poziționată deasupra nivelului apei, pentru a se evita scurgerea conținutului vasului înapoi în put după oprirea pompei.

Coborârea pompei în put se face cu grijă, fără deteriorarea izolației cablului de alimentare. Se interzice cu desăvârșire ridicarea sau coborârea pompei cu ajutorul cablului de alimentare.

Pentru evitarea posibilității de aspirare a nisipului, montați electropompa la cel puțin 100-150 cm deasupra fundului putului, dar în nici un caz în dreptul filtrului putului. Adâncimea de imersiune trebuie aleasă astfel ca să se evite rămânerea electropompei fără apă în timpul funcționării. Se recomandă verificarea periodică a nivelului apei și ajustarea la nevoie a adâncimii de imersiune.

Conectarea la rețea se face prin intermediul unei prize cu împământare. Conexiunile electrice vor fi efectuate numai de către electricieni specializați și competenți. Este responsabilitatea electricianului să se asigure, protejeze și să respecte normele în vigoare. Înainte de a încerca orice instalare, aveți grijă să nu existe tensiune electrică pe circuit sau în condensator. Tensiunea și frecvența rețelei de alimentare precum și calibrarea siguranțelor fuzibile din circuit vor fi în concordanță cu valorile înscrise în instrucțiuni. Pentru avariile cauzate de nerespectarea acestor condiții, Importatorul/Vanzatorul nu-și asumă nicio răspundere.

Pentru prelungirea cablului de alimentare se va utiliza cablu multifilar din cupru, cu aceeași secțiune, același tip sau de tip MCCG siliconic pentru pompe submersibile. Trebuie să se țină cont de continuitatea culorilor. Pentru îmbinare cablului



se va folosi doar kit-ul de conexiune pentru cablu submersibil termocontractibil. Patrunderea apei la conductoare aflate sub tensiune produce scurtcircuit si arderea motorului. Daca este posibil se recomanda ca locul imbinarii sa fie deasupra apei.

In cazul in care electropompa trebuie demontata (datorita unor defectiuni sau din alte motive),este obligatorie deconectarea de la retea de curent electric.

Nerespectarea acestor instructiuni conduce la pierderea garantiei.

Punerea in functiune

Dupa instalare se verifica:

-etanseitatea racordurilor si ancorarea corespunzatoare a electropompei, (se va verifica periodic si in cursul exploatarei)

-starea cablului de alimentare, (se va verifica periodic si in cursul exploatarei)

-existenta impamantarii in priza si daca sigurantele folosite sunt calibrate.

-nivelul apei din put pentru prevenirea ramanerii fara apa in timpul functionarii (se va verifica periodic si in timpul exploatarei)

Dupa ce au fost indeplinite toate conditiile, pompa poate fi pusa sub tensiune.

La prima pornire robinetul de refulare se va inchide la aproximativ o treime si se va urmari functionarea pompei si apa pompata. Dupa eliminarea aerului se poate deschide robinetul la maxim si se va urmari scaderea nivelului apei din put, ca sa va asigurati ca pompa nu ramane fara apa.

Daca nivelul apei variaza frecvent sau debitul putului este insuficient si exista riscul ramanerii electropompei fara apa, va recomandam sa echipati instalatia cu un sistem de supraveghere a nivelului apei. Acest sistem poate fi un simplu plutitor, daca diametrul putului / fantanii o permite, sau un tablou de protectie cu sonde de nivel. Se recomanda montarea acestui sistem de catre personal / electrician autorizat.

Intretinere

Electropompa nu necesita nicio operatie de intretinere speciala.Periodic poate fi necesara curatirea grilei de absorbtie prin spalarea cu jet de apa. Scăderea presiunii indică uzura părții hidraulice a pompei. Absorbția de curent peste limita admisă indică existența unor frecări anormale în motor și în electropompă. Daca nu se utilizeaza o perioada mai mare, se recomanda scoaterea electropompei din put si spalarea in apa, inainte de depozitare.

In timpul iernii se va evita inghetarea apei in interiorul electropompei si a dopurilor de gheata formate pe conducta de refulare. Gheata poate provoca distrugerii iremediabile.

PERICOL ! - risc de electrocutare: Inainte de orice operatie de intretinere, asigurati-va ca este intrerupta alimentarea pompei cu curent electric.

Depozitare

Pompa neutilizata poate fi pastrata in stare uscata la temperaturi intre +2 si +40°C.

La repornirea electropompei dupa o perioada lunga de depozitare electropompa se va tine in apa cca.30 min, dupa care se incearca pornirea cu socuri scurte de tensiune (maxim 2 sec).In perioada de garantie este obligatorie efectuarea reparatiilor exclusiv in unitatile service autorizate. In post-garantie se recomanda interventiile la unitatile autorizate si cu piese de schimb originale. Importatorul/Vanzatorul nu este raspunzator de functionarea defectuoasa provocata de interventii neautorizate sau de utilizarea altor piese de schimb decat cele originale (improvizate).

Defectele posibile și metodele lor de înlăturare

Defect	Cauzele posibile	Metode de înlăturare
Pompa submersibila nu functioneaza (motorul nu se roteste)	Lipsa tensiunii Priza nebransata Intrerupatorul automat deconectat Protectie termica actionata Condensatorul functioneaza defectuos	Verificati intrerupatorul Verificati bransamentul la linia electrica Rearmati intrerupatorul Resetati protectia termica Contactati centrele service
Pompa submersibila nu functioneaza (motorul se roteste)	Clapeta antiretur blocată Nivelul apei este prea mic	Curățați supapa și verificați modul de funcționarea Opriți pompa și verificați dacă mai poate fi coborâtă
Pompa funcționează la presiune redusă	Nivelul apei este prea mic Sens de rotație gresit Tensiune de alimentare necorespunzătoare Țevile de evacuare murdare Clapeta antiretur blocată	Opriți pompa și verificați dacă mai poate fi coborâtă Verificati sensul de rotatie Alimentați pompa cu tensiunea indicată pe plăcuța Curățați-le Curățați clapeta și verificați modul de funcționare
Pompa se opreste dupa o functionare scurta	Temperatura lichidului este > 40°C Protectia termica defecta	Verificati sursa de apa Schimbati protectia termica
Pompa absoarbe prea mult curent	Pompa este plina cu nisip Pompa uzata	Contactati cel mai apropiat centru service pentru curatare nisip si verificare pompa

Atenție! La procurarea produsului cereți verificarea în prezența dvs a integritatii coletului și completarea talonului de garanție. Fără prezentarea talonului de garanție sau scoaterea în evidență a factorului de falsificare la completarea lui, reclamațiile cu privire la calitate nu se admit și condițiile de garanție nu se aplica.

In conformitate cu HG 448/2005, transpunere a directivelor 200/96/EC si 2003/108/EC, va aducem la cunostinta urmatoarele aspecte:

- Nu aruncati deseurile de echipamente electrice si electronice impreuna cu resturile menajere.
- Colectati separat deseurile de echipamente electrice si electronice si predati-le la un centru de colectare specializat.
- Dumneavoastra aveti cel mai important rol in pastrarea unui mediu inconjurator cat mai curat si implicit a sanatatii dumneavoastra, prin re folosirea si reciclarea deseurilor de echipamente electrice si electronice.



Depozitarea deseurilor de echipamente electrice si electronice in conditii improprii poate avea efecte grave asupra mediului si sanatatii umane

CENTRE SERVICE

Localitate	Compania	Adresa	Telefon
CHIAJNA	ENSYCO RO SRL	Sos Centura 1B,Chiajna-Ilfov-Zona Carrefour Militari	0314.050.379/0730.091.090
CRAIOVA	HIDROACTIV IMPEX SRL	Aleea Capsunilor nr. 2	0251.421.148
SUCEAVA	MILIU COM SRL	STR. Calea Unirii Nr.92,BI 61,Sc B,Ap 1	0741.070.250

DECLARATIE DE CONFORMITATE

Importator: SC ENSYCO RO SRL Sos de Centura,nr.1B,Chiajna,jud.Ifov, Romania

Producator: ZHEJIANG DOYIN TECHNOLOGY CO LTD, Wenling, Zhejiang,China Tel: +86-576-86331298

Pompe Submesibile seria VECTOR PUMP Modelele SPRING si STREAM



SC ENSYCO RO SRL, cu sediul in Chiajna jud.Ifov,Sos.Centura,nr.1B,RO18178958

Prin reprezentant legal Dan Rachita in calitate de Director General,declaram pe propria raspundere ca produsele mentionate mai sus ce fac obiectul acestei declaratii in conformitate declaram pe propria raspundere cunoscand prevederile art.292 Cod Penal ,faptul ca produsele ce fac obiectul acestei declaratii nu produc impact negativ asupra mediului și sunt în conformitate cu Directiva 2006/42/CE privind echipamentele tehnice, Directiva 2014/35/UE privind echipamentelor electrice destinate utilizării în cadrul unor anumite limite de tensiune, Directiva 2014/30/UE privind compatibilitatea electromagnetica, Directiva 2011/65/UE privind restrictia utilizării anumitor substanțe periculoase în echipamente electrice și electronice . Produsele sunt in conformitate cu urmatoarele standard si directive europene.

Directive Europene

2004/108/CE	2006/95/CE	2006/42/CE
-------------	------------	------------

Standarde Armonizate

EN ISO 12100:2010	EN 60335-1:2012+A13:2017
EN 809:1998+A1:2009+AC:2010	EN 62233:2008+AC:2008
EN 60335-2-41:2003+A1:2004+A2:2010	EN 60034-1:2010+AC:2010
EN61000-3-3:1995+A1	EN 55014-2:2015
EN 61000-3-2:2014	EN 61000-3-3:2013

ENSYCO RO SRL

07.02.2022



CERTIFICAT DE GARANTIE

Denumirea produsului _____ Cod _____ Serie _____

Data cumpararii _____ Numarul facturii _____ Vanzator _____

Numele si adresa cumparatorului _____

Durata medie de utilizare a produsului/produselor este de 5 ani

SC ENSYCO RO SRL acorda cumparatorilor o Garantie Legala de Conformitate de 2 ani (OUG 140/2021) de la data achizitiei. Vânzătorul declară că în caz de neconformitate a Produsului, consumatorul are dreptul la măsuri corective, fără costuri și că măsurile corective recunoscute prin dispozițiile OUG nr. 140/2021 nu sunt afectate de această Garanție .Orice neconformitate care este constatată în termen de un an de la data la care bunurile au fost livrate este prezumată a fi existat deja pana la proba contrarie.

Durata garantiei comerciale este de 24 luni pentru persoane fizice si persoane juridice si incepe de la data cumpararii si se asigura la unul dintre centrele autorizate de service.

CONDITII DE ACORDARE A GARANTIEI

Aasigurare garantiei se refera la repararea sau inlocuirea gratuita a subansamblelor, a pieselor de schimb constatate defecte intr-un centru de service autorizat de catre personalul tehnic autorizat de importator daca produsul defect se incadreaza in conditiile prezentului certificat .

Garantia se acorda numai dupa prezentarea Certificatului de Garantie, completat la toate rubricile semnat si stampilat, insotit de originalul/copia facturii sau a bonului fiscal cu care s-a achizitionat produsul

Garantia se acorda numai produselor prezentate intregi, nedemontate, in ambalaj corespunzator pentru ca produsul sa nu sufere deteriorari in timpul transportului catre Vanzator sau service autorizat. Recomandam transportul produsului in ambalajul original. Eventualele defectiuni cauzate de transportul fara ambalaj corespunzator vor fi suportate de Cumparator .

Garantia se acorda numai pentru defecte de material sau de fabricatie si nu se extinde asupra accesoriilor consumabilelor sau a subansamblelor supuse uzarii ca urmare a utilizarii indelungate a produsului (cablu de alimentare, deteriorarea carcasi de protectie datorata manevrarii incorecte, semeringuri si garnituri de etansare, etc)

Perioada de timp stabilita pentru reparare sau inlocuire nu poate depasi 15 zile calenderistice de la data la care consumatorul a adus la cunostinta unitatii de service sau vanzatorului deficientele produsului .

SUNT EXLUSE DIN PREZENTA GARANȚIE PĂRȚILE AVARIATE DIN CAUZE INDEPENDENTE DE PRODUCĂTOR, RESPECTIV:

- deteriorări în timpul transportului;
- depozitarea echipamentului nu s-a făcut într-un spațiu închis, ferit de acțiunea agenților atmosferici;
- deteriorări termice, mecanice, plastice datorate incendiilor, operațiilor de sudură, vibrațiilor, intemperiilor, tensiunilor mecanice neglijenței în exploatare
- folosirea pompelor pentru circulatia altor lichide decât cele prescrise de producător.
- anomalii ale instalațiilor hidraulice,si electrice, instalare incorectă, de către personal necalificat, neconformă cu instrucțiunile producătorului.
- blocarea pompelor cu calcar,nisip,oxid de fier,saruri sau cu impurități precum si nerespectarea instrucțiunilor de montaj, exploatare și întreținere.
- nerespectarea regimului necesar de funcționare (maxim 20 porniri pe ora)
- părțile supuse la uzură (garnituri, etanșări mecanice, sigurante termice,condensatori,rulmenti)

NU SE ACORDA GARANTIE:

- produsele care nu au eticheta de identificare si certificatul de garantie completat
- produsele ce au lucrat in suprasarcina ,nu au fost folosite conform instructiunilor de utilizare, montaj, punere in functiune sau intretinerea corecta /periodica
- produsele folosite gresit vis-a-vis de tensiunea de alimentare sau care se prezinta cu cablul de alimentare sectionat sau innadit necorespunzator.
- produsele afectate de factori cum ar fi incendii, inundatii, inghet, trasnete/descarcari electrice,socuri sau consecinte ce decurg din acestea
- produsele desigilate sau la care s-a intervenit in vederea repararii de catre persoane neautorizate
- pompele care au functionat fara apa
- pompele defecte din cauza nisipului sau impuritatiilor.
- produselor defectate darorate fluctuatiilor tensiunii electrice de alimentare a echipamentelor
- produselor ce prezinta urme de nisip,namol,depuneri de fier,calcar,saruri.

Data preluării	Reparatia	Semantura executantului	Data predării produsului	Prelungirea garantiei	Semnatura clientului