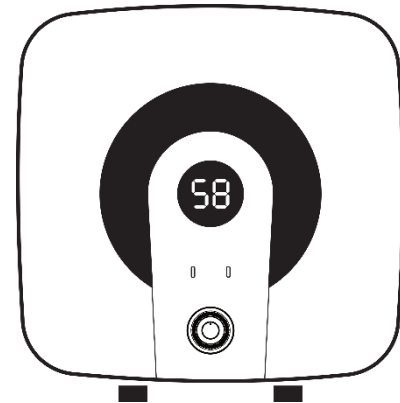


**Produsul poate fi modificat fara preaviz.
Va rog sa pastrati acest manual corespunzator.**

Manualul de operare (RO)

Boiler electric deasupra chiuvetei



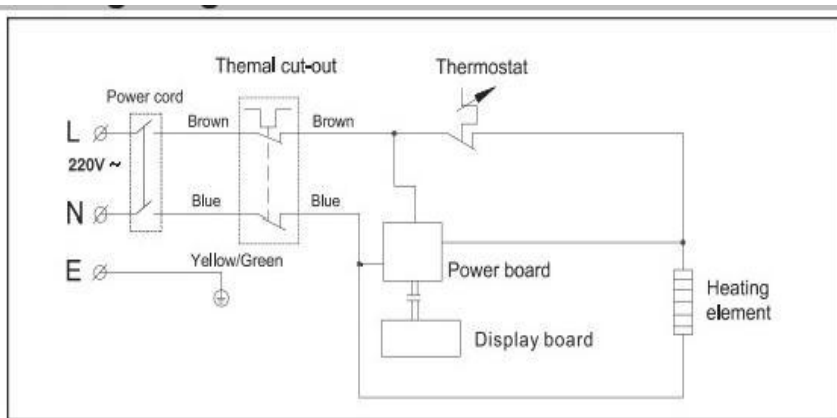
Va rugam sa cititi cu atentie manualul de instructiuni inainte de utilizare si sa-l pastrati pentru referinte viitoare.

3. Pentru a asigura functionarea eficienta a boilerului pe termen lung pe termen scurt, se recomanda curatarea periodica a recipientului in interior si rezistentei electrice .
4. Se sugereaza examinarea materialelor de protectie a anodului la fiecare jumatate de an sau cam asa. Daca toate materialele au fost consumate, va rugam sa le inlocuiti cu cele noi.

Defectiuni si Remedieri

Defectiuni	Motive	Remedieri
Indicatorul de incalzire este stins	Defectiuni: Controler de temperatura.	Contacteaza personalul profesionist pentru reparatii.
Nu iese apa calda.	Alimentarea cu apa curenta este intrerupta. Presiunea hidraulica este prea scazut. Supapa de admisie nu functioneaza Apa nu este deschisa.	1. Asteptarea revenirii functionarii aprovizionarea cu apa. 2. Folositi din nou boilerul cand presiunea hidraulica este majorat. 3. Deschide supapa de admisie a apa curgatoare.
Temperatura apei este prea ridicata.	Defectiuni ale sistemului de control al temperaturii.	Contacteaza personalul profesionist pentru reparatii.
Scurgere de apa	Problema de etansare a imbinarii fiecarei tevi.	Sigileaza imbinarile.

Schema



Va multumim sincer ca ati ales boilerul nostru electric. Te rog sa citesti asta manual cu atentie inainte de utilizare; intelege corect metodele de instalare si utilizarea acestui boiler electric pentru a valorifica la maximum performantele sale excelente.

Sfat special

1. Inainte de a instala acest boiler, verificati si confirmati electrodul de impamantare. Priza este impamantata in mod fiabil, fara curent. Altfel, boilerul electric nu poate fi instalat si folosit.
2. Fara utilizarea prizelor mobile.
3. Instalarea si utilizarea incorecta a acestui boiler electric pot duce la rani grave ale corpului uman si pierderi de proprietati.

CONTINUT

CARACTERISTICI DE PERFORMANTA	(1)
SPECIFICATII	(2)
INTRODUCERE SCURTA A STRUCTURII PRODUSULUI	(2)
METODE DE INSTALARE	(3)
METODE DE UTILIZARE	(5)
AVERTIZEAZA	(6)
INTRETINERE	(7)
ESECURI SI TRATAMENT	(8)
SCHEMA	(8)

CARACTERISTICI DE SECURITATE

Presiunea maxima de admisie este 0,7 MPa Urmatoarele propozitii de incalzire:

1. *Daca cablul de alimentare este deteriorat, trebuie inlocuit de producator, serviciul sau Agent sau persoane calificate similare pentru a evita un pericol.*
2. *Dispozitivul de eliberare a presiunii trebuie operat regulat pentru a elimina depozitele de var si Pentru a verifica, nu este blocat .*
3. **ATENTIE:** *Pentru a evita un pericol cauzat de setarea accidentala a taietorii termice- Afara, acest aparat nu trebuie sa fie furnizat printr-un dispozitiv de comutare exte RN, cum ar fi as un temporizator sau conectat la un circuit care este oprit si oprit regulat.*
4. *Acest aparat poate fi folosit de copii cu varsta de 8 ani si peste, precum si de persoane care reducerea capacitatilor fizice, senzoriale sau mentale sau lipsa de experienta si cunostinte daca au primit instructiuni de supraveghere privind utilizarea*

Oflexibilitate intr-un mod clar si intelegerea pericolelor implicate pentru copii nu ar trebui Joaca-te cu aparatul, curatarea si intretinerea utilizatorilor nu trebuie facuta de copii Fara supraveghere.

5. *Acest boiler electric trebuie montat cu o supapa de siguranta monodirectionala la conducta de admisie (indicator albastru) atunci cand presiunea rezervorului este peste 0.7MPa, aceasta va activa automat supapa de siguranta, iar apa va iesi prin iesirea tevi de scurgere.*

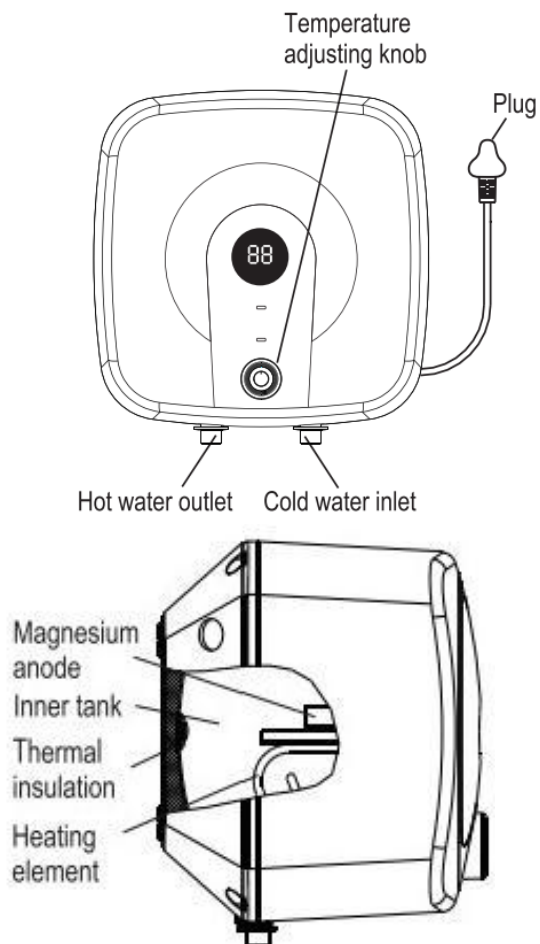
Daca exista vreo afectiune, aceasta priza nu trebuie sa fie blocata.

Daca este nevoie sa golesti apa din rezervor, inchide mai intai apa principala. Scoate cuiul fix, surub de pe supapa de siguranta, ridica manerul de plastic pentru a lasa apa sa curga natural.

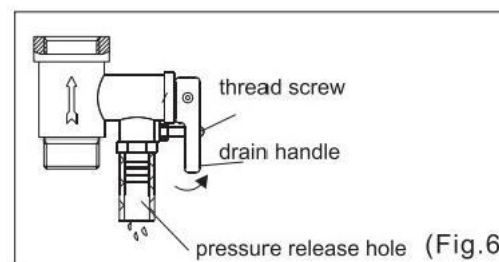
Specificatii

Model	Volum (L)	Puterea nominala (W)	Tensiunea nominala (ACV)	Presiune (MPa)	Temperatura maxima a apei (° C)	Tip electric	Grad impermeabilitate
EC015L-D36W2	15	2000	220-240	0.75	30~75	Tip 1	IPX4
EC010L-D35W2	10	2000	220-240	0.75	30~75	Tip 1	IPX4
EC06L-D28W2	6	2000	220-240	0.75	30~75	Tip 1	IPX4

Introducere scurta a structurii produsului



8. Deoarece temperatura apei din interiorul boilerului poate ajunge pana la 75 °C, apa fierbinte nu trebuie sa fie expusa corpului uman atunci cand este folosita initial. Ajusteaza temperatura apei la un punct potrivit pentru a evita arderile.
9. Pentru a drena apa din interiorul recipientului, se poate se goleste departe de portul de iesire (rasuceste surubul filetatului portului de iesire) si poate fi de asemenea drenat de la supapa de siguranta unidirectionala (Rasuceste surubul filetului de pe supapa de siguranta unidirectionala si ridica manerul de scurgere in sus)(vezi Fig.6).
10. Daca cablul flexibil de alimentare este deteriorat, cablul special furnizat de producator trebuie selectat si inlocuit de personalul profesionist de intretinere.
11. Daca vreo piesa sau componenta a acestui boiler electric este deteriorata, va rugam sa contactati personalul profesionist de intretinere pentru reparatii si sa folositi piesele si componentele speciale oferite de compania noastra .
12. Acest aparat nu este destinat utilizarii de catre persoane (inclusiv copii) Cu capacitati fizice, senzoriale sau mentale reduse, sau lipsa acestora Experienta si cunostinte, cu exceptia cazului in care au primit supraveghere sau instructiuni privind utilizarea aparatului de catre o persoana responsabila de siguranta lor.
13. Copiii trebuie supravegheati pentru a se asigura ca nu se joaca cu aparatul.



Intretinere

1. Verifica frecvent priza si priza sursei de alimentare pentru a te asigura ca Au un contact bun si fiabil si sunt bine impamantate fara fenomen de suprain
2. Daca boilerul nu va fi folosit mult timp, mai ales in regiuni cu temperatura atmosferica scazuta (mai jos de 0 ° C), pentru a preveni Boilerul care urmeaza sa fie deteriorat din cauza inghetului apei din recipientul interior, apa din interiorul boilerului va fi drenata (vezi LTEM 9, apreciaza acest manual pentru metoda de drenare a apei din interiorul recipientului).

3. Aceasta masina poate controla automat temperatura. Cand Temperatura apei din interiorul masinii a atins temperatura setata (Este setat la 75 °C), va fi oprit automat si va intra in starea izolatiei termice; cand temperatura apei scade Pana la un anumit punct, va fi pornit automat pentru a restabili incalzirea, iar utilizarea apei calde nu va fi intrerupta. Cand boilerul este Oprit automat, indicatorul de incalzire se va opri.

Avertizari

1. Priza de sursa trebuie sa fie impamantata fiabil. Curentul nominal al soclului nu trebuie sa fie mai mic de 10A. Priza si stecherul trebuie mentinute uscate pentru a preveni scurgerile electrice. Verifica frecvent daca prizele ating bine priza. Metoda de inspectie este urmatoarea: introdu priza sursei de alimentare in priza, dupa o utilizare de jumătate de ora, opreste aparatul si scoate dopul, apoi verifica daca se arde la mana. Daca se arde (peste 50 ° C), va rugam sa schimbati o alta priza bine contactata pentru a evita deteriorarea dopul, incendiile sau alte persoane accidentele apar din cauza contactelor gresite.
2. Pentru locurile sau peretele unde apa poate stropi, inaltimea de instalare a soclului nu trebuie sa fie mai mica de 1,8 m.
3. Peretele in care se afla boilerul electric instalata va putea suporta mai mult incarcatura decat de doua ori boilerul umplut complet cu apa fara distorsiuni si crapaturi. Altminteri Alte masuri de consolidare vor fi adoptate.
4. Supapa de siguranta unidirectionala atasata la masina trebuie instalata la intrarea apei reci a acestei masini (vezi Fig.5).
5. Pentru prima utilizare (sau prima utilizare dupa intretinere sau curatare), boilerul nu poate fi pornit pana cand a fost umplut complet cu apa. Cand umple apa, Cel puțin una dintre supapele de iesire de la iesirea boilerului trebuie deschisa pentru a evacua aerul. Aceasta supapa poate fi inchisa dupa ce boilerul a fost inchis umplut complet cu apa.
6. In timpul incalzirii, pot aparea picaturi de apa care picura din orificiul de eliberare a presiunii supapei de siguranta unidirectionale. Este un fenomen normal. Daca exista o scurgere mare de apa, va rugam sa contactati personalul profesional de intretinere pentru reparatii. Aceasta gaura de eliberare a presiunii nu trebuie, sub nicio forma, sa fie blocat; altfel, boilerul poate sa fie deteriorate, chiar si sa duca la accidente de siguranta.
7. Teava de drenaj conectata la gaura de eliberare a presiunii trebuie mentinuta coborand in panta.

Metode de instalare

Nota: Va rugam sa folositi accesoriile furnizate de compania noastra pentru a Instaleaza acest boiler electric. Acest boiler electric nu poate fi Am agatat sprijinul pana cand s-a confirmat ca este ferm si de incredere. In caz contrar, boilerul electric poate cadea de pe perete, ceea ce poate duce la deteriorarea boilerului, chiar si la accidente grave cu vatamare. Cand se descurajeaza locatiile gaurilor pentru suruburi, trebuie asigurat ca exista un spatiu liber de cel puțin 0,2 m pe partea dreapta a boilerului electric, pentru a facilita intretinerea acestuia, daca este necesar.

1. Instalarea masinii principale

1. Acest boiler electric trebuie instalat in peretele solid. Daca rezistenta peretelui nu poate suporta o sarcina egala cu de doua ori greutatea totala a boilerului umplut complet cu apa, este necesara instalarea unui suport special.

2. Instalare

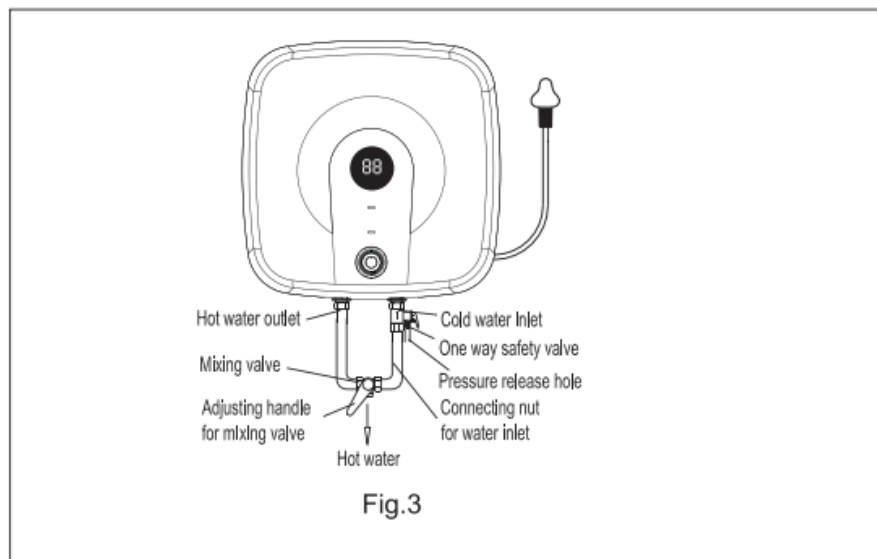
Dupa selectarea locatiei potrivite, determinati pozitiile celor doua instalatii gauri folosite pentru carlig (determinate in functie de specificatiile produsului tu alegi). Fa trei gauri in perete cu adancimea corespunzatoare folosind un burghiu de taiat cu dimensiunea potrivita cu suruburile atasate la masina, introdu suruburile, prinde carligul in sus, strange suruburile pentru a fixa bine si apoi agata boilerul electric pe el.

Monteaza priza de alimentare in perete.

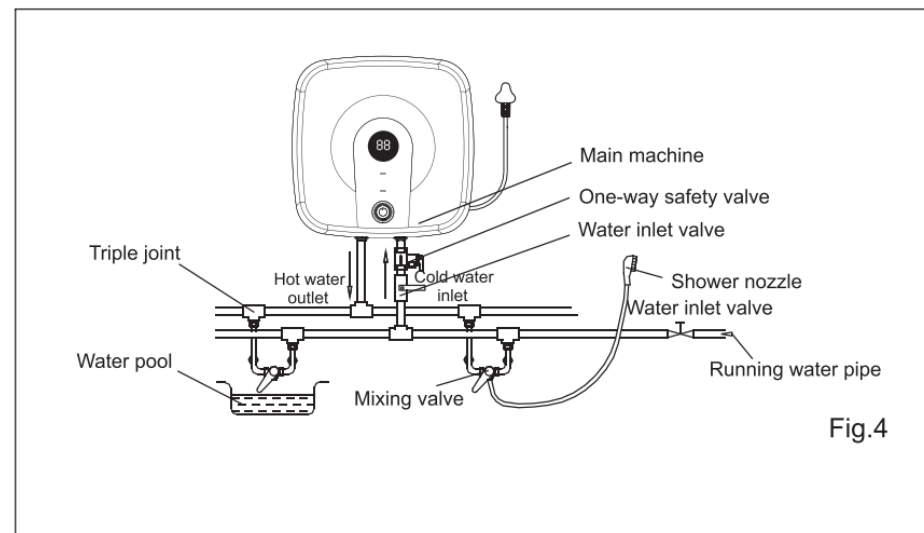
3. Monteaza priza de alimentare in perete. Cerintele pentru soclu sunt urmatoarele: 250V/10A, monofazat, trei electrozi. Se recomanda Pune priza in dreapta, deasupra boilerului. Inaltimea soclului pana la sol nu trebuie sa fie mai mica de 1,8 m
4. Daca baia este prea mica, boilerul poate fi instalat intr-un alt loc fara soare si ploaie. Totusi, pentru a reduce Pierderile de caldura ale conductei, pozitia de instalare a boilerului trebuie sa fie apropiata de locatia pentru utilizarea apei cat mai aproape posibil.

2. Conectarea conductelor

1. Dimensiunea fiecarei piese de teava este G1/2".
2. Conectarea supapei de siguranta unidirectionale: instalarea supapei de siguranta unidirectionala atasat cu masina la intrarea apei masinii principale. (Fiti atenti pentru a mentine conductele flexibile de drenaj instalate ale supapei de siguranta inclinate in jos si conectate la atmosfera.)
3. Pentru a evita scurgerile la conectarea conductelor, garniturile de cauciuc prevazute cu masina trebuie adaugate la capatul fire (vezi Fig.3).



4. Daca utilizatorii doresc sa realizeze un sistem de alimentare multi-cai, consultati metoda prezentata in Fig.4 pentru conectarea conductelor.



Metode de utilizare

1. Mai intai, deschideti oricare dintre supapele de iesire de la iesirea boilerului, apoi deschideti supapa de admisie. Boilerul electric incepe sa fie umplut cu apa. Cand apa iese in mod normal din robinetul de evacuare, inseamna ca incalzorul a fost umplut complet cu apa, iar iesirea valva poate fi inchisa.

Nota: In timpul functionarii normale, supapa de admisie trebuie setata in starea "deschisa".

2. Introdu priza de alimentare in priza, roteste butonul pe pozitia "ON", iar luminile de incalzire sunt aprinse in acest moment.

**The product is subject to change without notice.
Please keep this manual properly.**

Operation Manual (ENG)

Electric Storage Water Heater

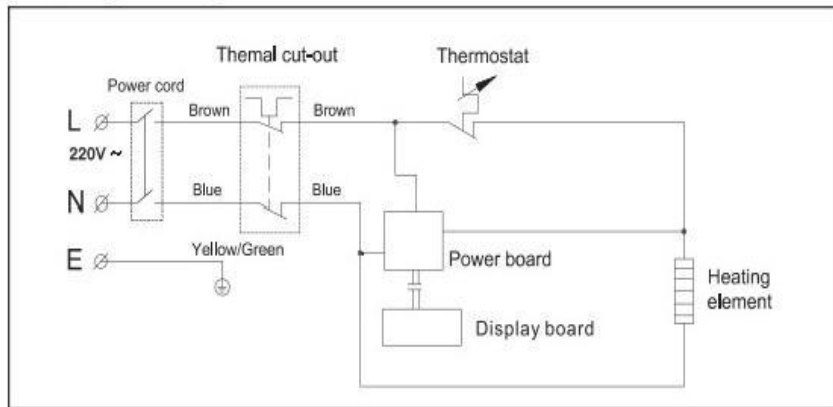
**Please read the instruction manual carefully
before use, and keep it for future reference.**

3. In order to ensure that the water heater can operate efficiently for long term, it is recommended to clean periodically the inner container and the deposits on the electrical heating components of the electric water heater.
4. Suggest to examine the anode protection materials every half a year or so. If all the materials have been consumed, please replace with the new materials.

Failures and treatment

Failures	Reasons	Treatment
The heating indicator light is off	Failures of the Temperature controller.	Contact with the professional personnel for repair.
No water coming out of the hot water outlet.	1. The running water supply is cut off. 2. The hydraulic pressure is too low. 3. The inlet valve of running Water is not open.	1.Wait for restoration of running Water supply. 2.Use the heater again when the hydraulic pressure is increased. 3.Open the inlet valve of running water.
The water temperature is too high.	Failures of the temperature control system.	Contact with the professional personnel for repair.
Water leak	Seal problem of the joint of each pipe.	Seal up the joints.

Wiring diagram



Sincerely thank you for selecting our electric water heater. Please read this manual carefully before use; correctly grasp the methods for installation and use of this electric water heater, to make full use of its excellent performances.

Special advise

- 1.Before installing this water heater, check and confirm the earth electrode on the socket is reliably grounded, without electricity. Otherwise, the electric water heater can not be installed and used.
- 2.No use of mobile sockets .
- 3.Incorrect installation and use of this electric water heater may result in serious injuries to human bodies and losses of property.

Contents

Performance characteristics (1)
 Specifications (2)
 Brief introduction of product structure (2)
 Methods of installation (3)
 Methods of use (5)
 Cautions (6)
 Maintenance (7)
 Failures and treatment (8)
 Wiring diagram (8)

SECURITY CHARACTERISTICS

The max inlet pressure is 0.7MPa

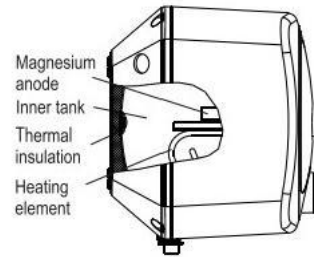
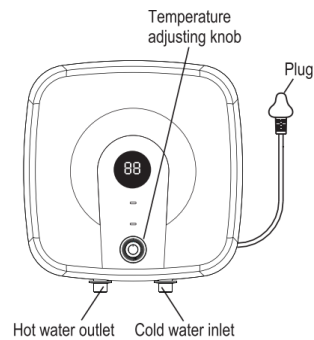
Following warning sentences:

- 2.If the supply cord is damaged, it must be replaced by the manufacturer, its service Agent or similarly qualified persons in order to avoid a hazard.
 - 2.The pressure-relief device is to be operated regularly to remove lime deposits and To verify than is not blocked .
 - 3.CAUTION:In order to avoid a hazard due to inadvertent setting of the thermal cut-out, this appliance must be not supplied through an external switching device, such as a timer,or connected to a circuit that is regularly switched on and off by the utility .
 - 4.This appliance can be used by children aged from 8 years and above and persons with reduced physic sensory or mental capabilities or lack of experience and knowledge if they have been given supervision instruction concerning use of the appliance in a sate way and understand the hazards involved children shall not play with the appliance, cleaning and users maintenance shall not made by children Without supervision.
 - 5.This electrical water heater must be installed with a mono-directional safety valve at the inlet pipe(blue indicator) when the tank's pressure is over 0.7MPa, this will automatically active the safety valve,water will exit at the drain pipe outlet. If any condition, this outlet must not be blocked .
- If there is a need to empty the water in the tank, first close the mains water. Remove the fixed screw nail on the safety valve lift up the plastic handle to let the water flow out naturally.

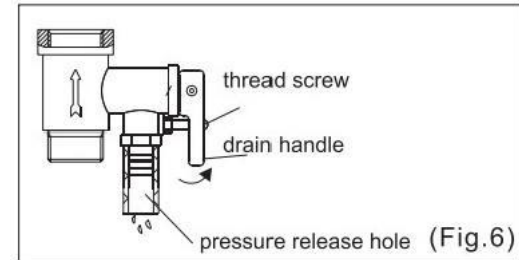
Specifications

Model	Volume (L)	Rated power (W)	Rated voltage (ACV)	Rated pressure (MPa)	Max of water temperature (°C)	Electric type	Waterproof grade
AT06-K20DS (B)	15	2000	220-240	0.75	30~75	Type 1	IPX4
AT10-K20DS (B)	10	2000	220-240	0.75	30~75	Type 1	IPX4
AT06-K20DS (B)	6	2000	220-240	0.75	30~75	Type 1	IPX4

Brief introduction of product structure



8. Since the water temperature inside the heater can reach up to 75 °C, the hot water must not be exposed to human bodies when it is initially used. Adjust the water temperature to a proper point to avoid scald.
9. In order to drain away the water inside the inner container, it can be drained away from the exit port (Twist the thread screw of the exit port off), and it also can be drained away from the one-way safety valve (Twist the thread screw off the one-way safety valve, and lift the drain handle upwards)(see Fig.6).
10. If the flexible power supply cord is damaged, the special supply cord provided by the manufacturer must be selected, and replaced by the professional maintenance personnel.
11. If any parts and components of this electric water heater are damaged, please contact with the professional maintenance personnel for repair, and use the special spare parts and components provided by our company.
12. This appliance is not intended for use by persons (including children) With reduced physical, sensory or mental capabilities, or lack of Experience and knowledge, unless they have been given supervision or instruction concerning use of the appliance by a person responsible for their safety.
13. Children should be supervised to ensure that they do not play with the appliance.



Maintenance

1. Check the power supply plug and socket frequently to make sure that they have good, reliable contact and are well grounded without overheat phenomenon.
2. If the heater will not be used for a long time, especially in the regions with low atmospheric temperature (lower than 0 °C), in order to prevent the heater to be damaged due to freeze of the water in the inner container, the water inside the heater shall be drained away (refer to Item 9, cautions of this manual for the method to drain away the water inside the inner container).

3. This machine can automatically control the temperature. When the water temperature inside the machine has reached the set temperature (It is set to 75 °C), it will be turned off automatically, and step into the status of thermal insulation; when the water temperature is decreased to a certain point, it will be turned on automatically to restore the heating, and the use of hot water will not be interrupted. When the heater is switched off automatically, the heating indicator will turn off.

Cautions

1. The supply socket must be earthed reliably. The rated current of the socket shall not be lower than 10A. The socket and plug shall be kept dry to prevent electric leakage. Inspect frequently whether the plugs contact well with the socket. Inspect method is as follows: insert the power supply plug into socket, after using for half an hour, shut down the unit and pull the plug out, and inspect the plug whether it scalds hand. If it scalds (over 50 °C), please change another well-contacted socket to avoid the plug being damaged, fire or other personnel accidents result from bad-contacting.
2. For the places or the wall where the water may splash, the installation height of the socket shall not be lower than 1.8m.
3. The wall in which the electric water heater is installed shall be able to bear the load more than two times of the heater filled fully with water without distortion and cracks. Otherwise, other strengthening measures shall be adopted.
4. The one-way safety valve attached with the machine must be installed at the cold water inlet of this machine (see Fig.5).
5. For the use of the first time (or the first use after maintenance or clean), the heater can not be switched on until it has been filled fully with water. When filling the water, at least one of the outlet valves at the outlet of the heater must be opened to exhaust the air. This valve can be closed after the heater has been filled fully with water.
6. During heating, there may be drops of water dripping from the pressure release hole of the one-way safety valve. This is a normal phenomenon. If there is a large amount of water leaked, please contact with the professional maintenance personnel for repair. This pressure release hole shall, under no circumstances, be blocked; otherwise, the heater may be damaged, even resulting in safety accidents.
7. The drainage pipe connected to the pressure release hole must be kept sloping downwards.

Methods of installation

Note: Please be sure to use the accessories provided by our company to install this electric water heater. This electric water heater can not be hung on the support until it has been confirmed to be firm and reliable. Otherwise, the electric water heater may drop off from the wall, resulting in damage of the heater, even serious accidents of injury. When determining the locations of the bolt holes, it shall be ensured that there is a clearance not less than 0.2m on the right side of the electric heater, to convenient the maintenance of the heater, if necessary.

1. Installation of the main machine

1. This electric water heater shall be installed in the solid wall. If the strength of the wall can not bear the load equal to two times of the total weight of the heater filled fully with water, it is necessary to install a special support.

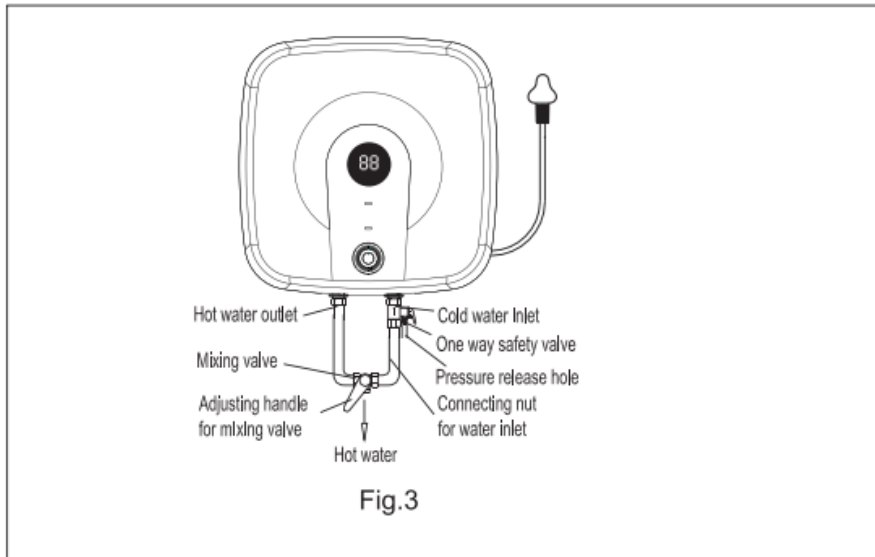
2. Installation

After selecting a proper location, determine the positions of the two install holes used for hook (determined according to the specification of the product you select). Make three holes in the wall with the corresponding depth by using a chopping bit with the size matching the screws attached with the machine, insert the screws, make the hook upwards, tighten the screws to fix firmly, and then hang the electric water heater on it. Install the supply socket in the wall.

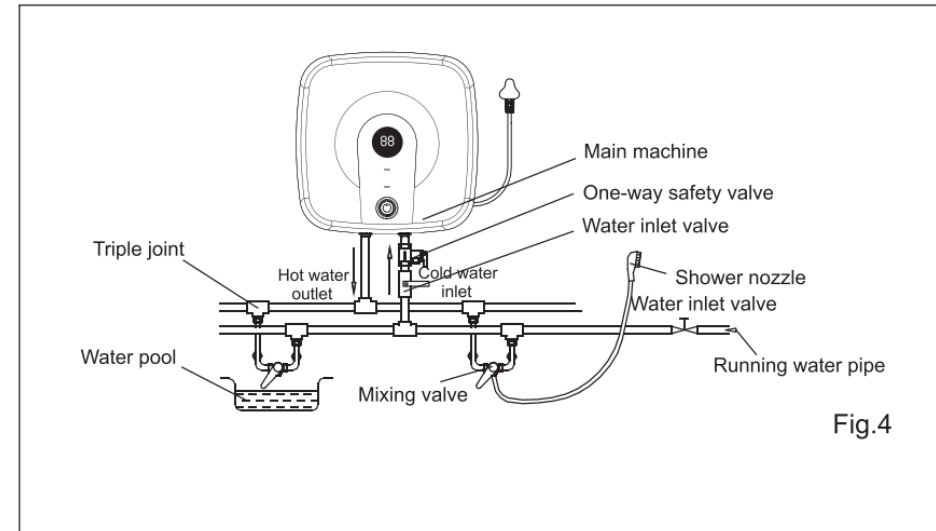
3. Install the supply socket in the wall. The requirements for the socket are as follows: 250V/10A, single phase, three electrodes. It is recommended to place the socket on the right above the heater. The height of the socket to the ground shall not be less than 1.8m
4. If the bathroom is too small, the heater can be installed at another place without sun-scorched and rain-drenched. However, in order to reduce the pipeline heat losses, the installation position of the heater shall be closed to the location for use of water as near as possible.

2. Connection of pipelines

1. The dimension of each pipe part is G1/2".
2. Connection of one-way safety valve: install the one-way safety valve attached with the machine at the water inlet of the main machine.(Pay attention to keep the installed drainage flexible pipes of the safety valve sloping downward and connected with the atmosphere.)
3. In order to avoid leakage when connecting the pipelines, the rubber seal gaskets provided with the machine must be added at the end of the threads (see Fig.3).



4. If the users want to realize a multi-way supply system, refer to the method shown in Fig.4 for connection of the pipelines.



Methods of use

1. First, open any one of the outlet valves at the outlet of the water heater, then, open the inlet valve. The electric water heater begins to be filled with water. When there is water coming out of the outlet valve normally, it implies that the heater has been filled fully with water, and the outlet valve can be closed.

Note: During normal operation, the inlet valve shall be set in the status of "open".

2. Insert the supply plug into the socket, Rotate knob to "ON" position, the heating lights is on at this time.