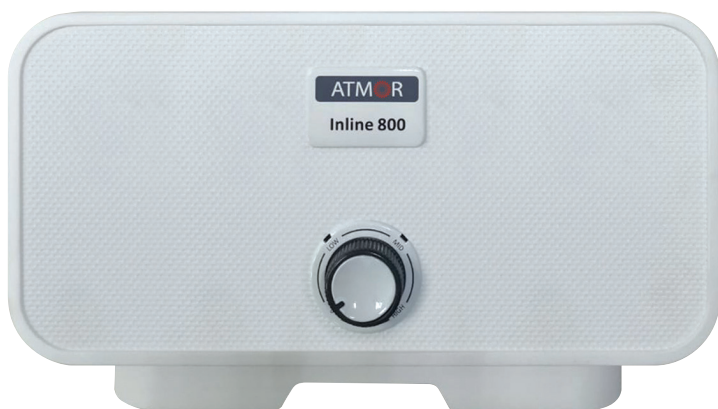


# ATMOR

Sa nu ramai **fara apa calda**

## Instructiuni de folosire si montaj InLine 800



P.N. 105769

## **NSTRUCȚIUNI GENERALE DE SIGURANȚĂ!**

1. Acest manual face parte integrantă din produs. Păstrați-l cu grijă cu aparatul și înmânați-l următorului utilizator / proprietar în cazul schimbării proprietății.
2. Citiți cu atenție instrucțiunile și avertismentele din acest manual, acestea conțin informații importante privind instalarea, utilizarea și întreținerea în siguranță..
3. Aparatul trebuie instalat și pus în funcțiune de către un tehnician calificat, în conformitate cu legislația locală și cu reglementările de sănătate și siguranță. Toate circuitele de alimentare trebuie să fie oprite înainte de a deschide blocul de borne.
4. NU folosiți aparatul pentru altele decât cele specificate. Producătorul nu este răspunzător pentru daunele rezultate din utilizarea necorespunzătoare sau incorectă sau nerespectarea instrucțiunilor din acest manual.
5. Instalarea incorectă poate duce la deteriorarea bunurilor și rănirea persoanelor și animalelor; producătorul nu este răspunzător pentru consecințe.
6. NU lăsați materialele de ambalare (capse, pungi de plastic, polistiren expandat etc.) la îndemâna copiilor - acestea pot provoca vătămări grave..
7. Aparatul nu este destinat utilizării de către persoanele cu vârsta sub 8 ani, cu capacitate fizică, senzorială sau mentală redusă sau lipsită de experiența și familiaritatea necesare, cu excepția cazului în care se află sub supraveghere sau în urma instrucțiunilor privind utilizarea în siguranță a aparatului și pericolele. Însoțitor pentru o astfel de utilizare. NU permiteți copiilor să se joace cu aparatul. Curățarea și întreținerea utilizatorului nu pot fi făcute de copii nesupravegheați..
8. Orice întreținere, instalații sanitare și conectare electrică trebuie efectuate de către tehnicieni calificați care folosesc numai piese de schimb originale.  
Orice reparatie va efectuata numai de firma SC Atmor Electrocasnice.  
Nerespectarea instrucțiunilor de mai sus poate compromite siguranța aparatului și scutește producătorul de orice răspundere pentru consecințe..
9. Temperatura apei calde este reglată de un termostat care acționează și ca un dispozitiv de siguranță pentru a preveni supraîncălzirea periculoasă.
10. Conectarea electrică trebuie făcută conform indicațiilor din acest manual.
11. Dacă aparatul este echipat cu un cablu de alimentare, acesta din urmă poate fi înlocuit doar de un centru de service autorizat sau de un tehnician profesionist..
12. Asigurați-vă că ați scurs aparatul atunci când acesta este în afara funcționării sau într-o zonă supusă temperaturilor sub zero.
13. Nu lăsați materiale inflamabile în contact cu sau în apropierea aparatului.

## DATE TEHNICE:

Temperatura apei incalzite este functie de temperature apei la intrare si de debitul de apa (la debit mai mare scade temperature si invers)

- Tensiune de alimentare 230V
- Fregventa retelei 50Hz
- Putere absorbita 5.5KW
- 3 trepte de incalzire
- Presiunea apei la intrare minimum 0.2bari (0.02MPa), maximum 7 bari(0.7MPa)
- Dimensiuni de gabarit (304x98x178mm)
- Greutate neta unitara:(1.2kg)

### Elemente incalzitoare:

Doua rezistente electrice tip termoplonjor in teaca de cupru

### Mod de lucru al rezistentelor:

Separat (in regim economic 2.5KW sau mediu 3.0KW sau impreuna 5.5KW)

### Protectie la electrocutare:

clasa I (toate componentele electrice active sunt izolate de circuitul de incalzire a apei si de comenzile manuale ale aparatului: este prevazut cu conductor de protectie.

### Protectie la umiditate:

IPX4( contra stropilor de apa)

Aparatul poate fi utilizat: baie, bucatarie,cabinete medicale,farmacii, hoteluri, moteluri, salon de frumuseti, etc

### Aparatul corespunde tuturor

incercarilor de electrosecuritate

si siguranta in exploatare prevazut de normele:

**SR EN 60335-1:2003+A11:2004+A1:20 05+A12:2006+A2:2007+A13:2009 si SR EN 60335-2-35:2004+A1:2007**

## ATENȚIE

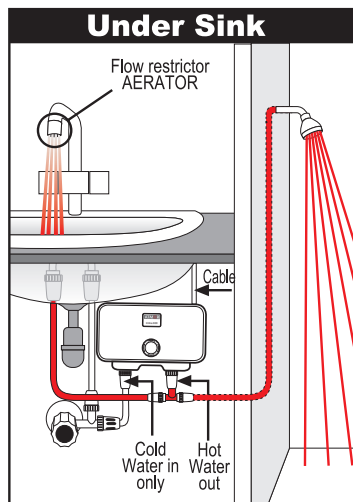
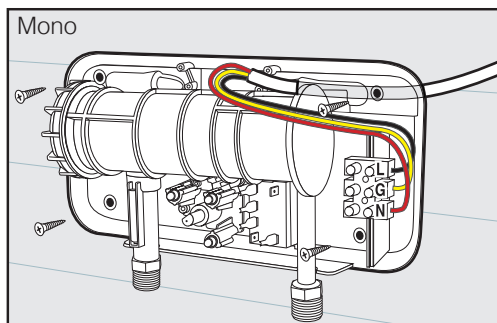
**URMĂTOARELE GREȘELI DE INSTALARE CAUZEAZĂ DETERIORAREA GRAVĂ A APARATULUI ȘI PIERDEREA GARANȚIEI:**

- montarea aparatului in alta pozitie decat cea indicata in prospect,
- alimentarea cu apa a aparatului prin racordul de iesire a apei calde

# 1. INSTRUCȚIUNI DE INSTALARE

Aparatul trebuie instalat și pus în funcțiune de către un tehnician calificat în conformitate cu reglementările stabilite și cu reglementările locale de sănătate și siguranță.

1. Deschideți cele patru șuruburi situate în partea superioară și inferioară a dispozitivului și scoateți capacul de la bază.
2. Fixați aparatul pe perete pe orizontala, cu ajutorul a 4 șuruburi. Aparatul trebuie să fie poziționat cu intrarea și ieșirea de apă pe partea inferioară, conductele de apă de intrare și ieșire sunt pe partea de jos a unității. Folosiți 4 șuruburi de montare furnizate.



3. Utilizați filtrul de apă furnizat pe conducta de alimentare cu apă.
4. Conectați conducta de apă de intrare (numai rece) la conducta de apă de intrare din partea stângă jos și conducta de apă de ieșire la conducta de apă de ieșire din partea dreaptă jos. Deschideți robinetul de alimentare cu apă și verificați dacă nu există scurgeri de apă din unitate.
5. Înainte de a efectua orice operațiune, deconectați aparatul de la rețeaua electrică utilizând comutatorul extern, apoi conectați alimentarea cablului la aparat. Aparatul trebuie să fie împământat, iar cablul de împământare este fixat la terminalul marcat după simbol ⚡.
6. Porniți unitatea și verificați dacă funcționează conform cerințelor.
7. Reconectați capacul la bază cu 4 șuruburi.
8. Asigurați-vă că instalați în mod corect supapa de presiune (furnizată împreună cu produsul) înainte de conducta de admisie, apoi robinetul de intrare apă rece.
9. **Este necesar să instalați un regulator al debitului (AERATOR- sita) la chiuvetă**

10. **AVERTISMENT: UNITATEA TREBUIE ÎMPĂMÂNTATA CORECT**

11. **ACEST ÎNCĂLZITOR TREBUIE SĂ AIBĂ PROPRIUL CIRCUIT INDEPENDENT CONECTAT DIRECT LA TABLOUL ELECTRIC PRIN SIGURANTA DE 25Amp.**

## 2. Realizarea circuitului de alimentare electrica

### IMPORTANT

**Instalatia electrica trebuie executata de un electrician autorizat.**

**Aparatele electrocasnice trebuie impamantate, firul de impamantare se va monta in borna din mijlocul rigletei.**

- a) Se fixeaza cablul de alimentare in rigleta amplasata in interior. Pentru aparatele de incalzit de 5.5 KW se recomanda cablu de 3x4mm2 litat de cupru si introducerea in circuit a unor dispozitive de protectie (sigurante).
- b) Circuitul de alimentare trebuie separat si conectat direct la tabloul electric prin sigurante de 25Amp, conform tabelului 1.
- c) Se selecteaza treapta de incalzire dorita, comutandu-se pe pozitia ON (cuplat) unul sau ambele butoane de comanda ale selectorului de putere.

### IMPORTANT

**Caderea de tensiune a sursei de alimentare afecteaza performantele aparatului.**

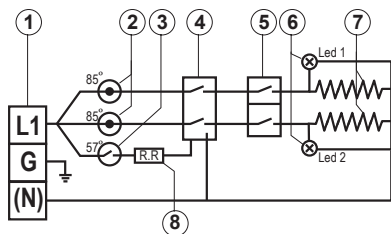
## 3. INSTRUCIUNI DE UTILIZARE

1. Noul dvs. încălzitor de apă instantaneu este activat în flux
2. Se deschide la maxim robinetul de intrare apa rece din stanga.
3. Reglați butonul într-una din cele 3 puteri de setare (Low, Mid, High), deschideti robinetul de la chiuveta sau dus. Se regleaza temperatura de apa prin robinetul de dus sau chiuveta. Presiune/Debit de apa mai mare rezulta temperatura mai rece si presiune mai mica rezulta apa mai calda.
4. Asigurați-vă că curățați din când în când para de dus al instantului pentru a asigura un flux lin de apă.
5. Asigurați-vă că curățați periodic filtrul de apă, intrare apa rece
6. Asigurați-vă că instalați încălzitorul de apă instantaneu într-un loc încălzit. Aparatul nu poate fi instalat în zone în care temperatura poate scădea critic și poate exista riscul formării gheții.
7. Utilizatorul poate regla temperatura apei calde reglând puterea de setare a instantului. Utilizatorul poate alege până la 4 pozitii setând butonul:
  - 0 - Elementul de încălzire este oprit, dar curge doar apa rece
  - LOW - Numai primul element de încălzire pornește 2.5kw.
  - MID - Numai al doilea element de încălzire pornește, 3.0KW
  - HIGH - Elementele de încălzire 1 și 2 pornesc, funcționând împreună, 5.5KW



## Schema electrica a aparatului

### 3.0-7.0kW (220V-240V) - Install Line 1 (L1), E(G)-Ground, Line 2 (L2)



1. Terminal block
2. Thermal cut-out with reset
3. Thermal cut-out
4. Relay
5. Switch 0- Off  
1- Low  
2- Medium  
3- High
6. Light
7. Heating element
8. Read sensor

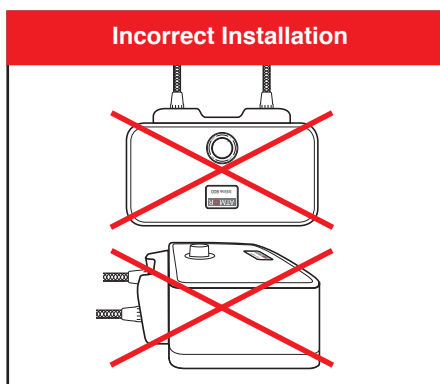
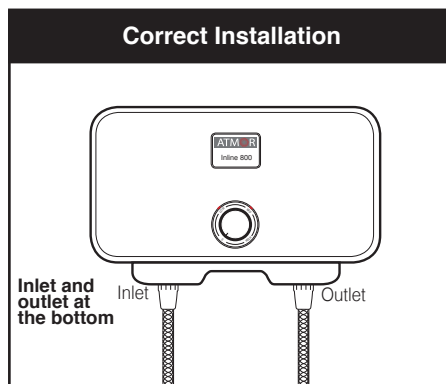
### ⚠️ ATENȚIE

#### SE PIERDE GARANTIA SI TOATE DREPTURILE IN URMATOARELE CONDITII :

11. Defecte provocate, spargeri si ruperi, caderii interperilor, Instalarea si repararea efectuate de catre persoane neautorizate
12. Schimbarea starii originale a aparatului provocata de factori naturali (rugina, depuneri de impuritati si calcar, Inghetarea aparatului).

### IMPORTANT

Pentru a asigura corecta functionare a aparatului racordarea lui se va face la o retea de apa rece avand presiunea de lucru de minim 0.3 bar, utilizand racordul standard de 1/2"

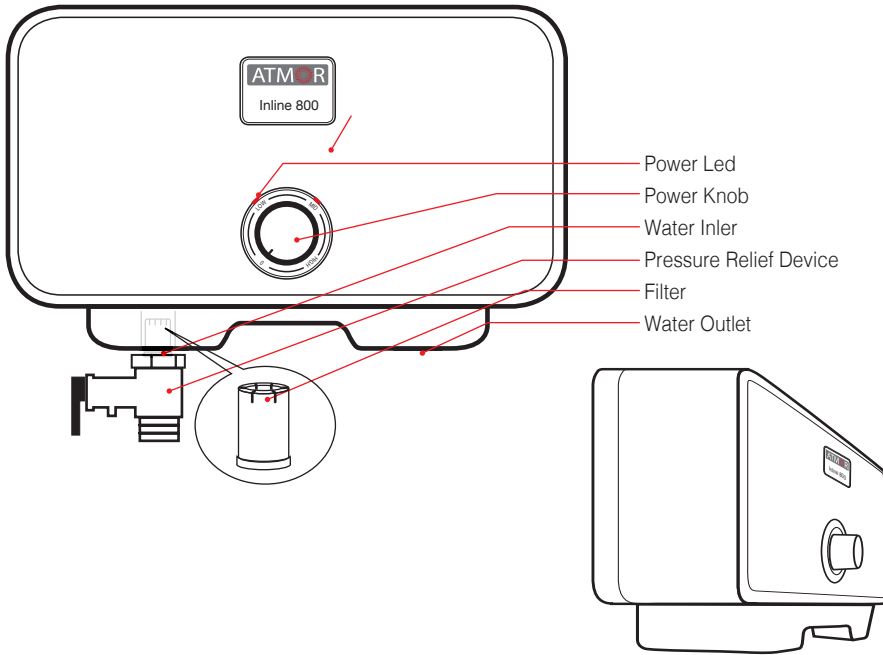


**Table I: Recommended Cable**

Model Name	Amper (230V)	220V	230V	240V	Heating Elements	Phases	Min Field wire mm <sup>2</sup>
5 kW	22.7	5kW	5.5kW	6kW	2+3	Mono	4
5.5 kW	25.0	5.5kW	6kW	6.5kW	2.0+3.5	Mono	4
6 kW	27.2	6.0kW	6.5kW	7.1kW	2.5+3.5	Mono	4

• Operating water pressure 0.5-8 bar (7-116 psi) • Water pressure operated flow switch  
 • Standard 1/2"Ø compression inlet connection • Top-left and right cable entry • Bottom-left water entry

**UNIT DIMENSIONS: HEIGHT 178mm WIDTH 304mm DEPTH 98mm**



**Close cover Steps**

