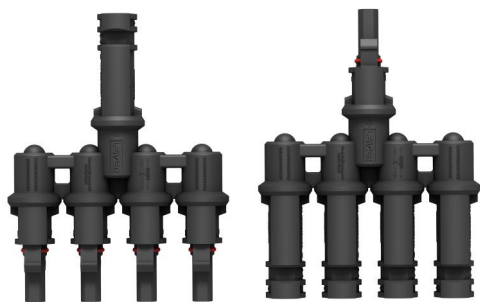


SY-B B 4 1 Seria

IEC 1500V
UL 1500VUL: 6703
IEC: 62852

-40°C~85°C



UL94-V0



IP 6 8



Rezistență la UV



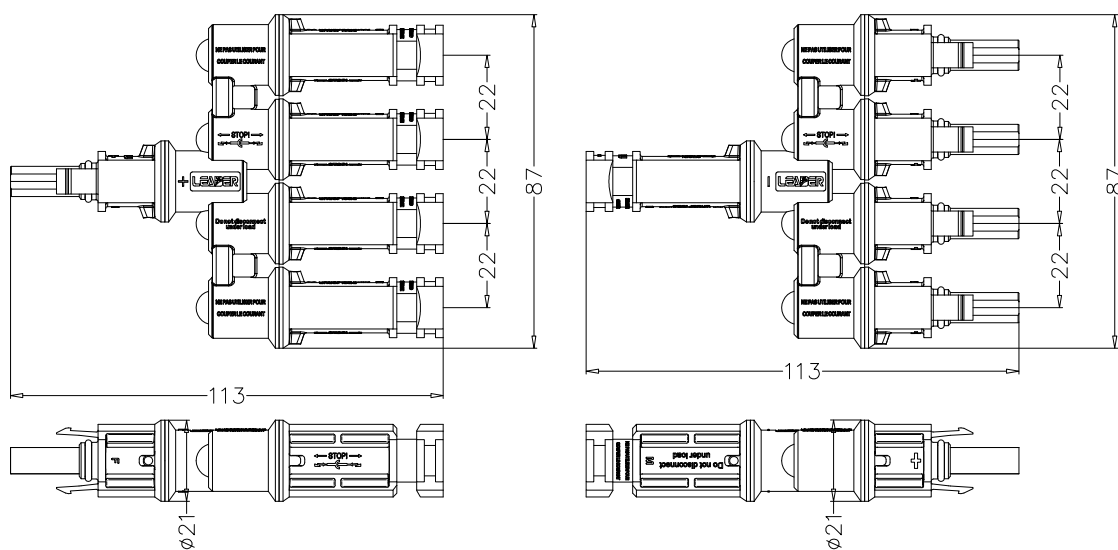
Prezentare generală a produsului

Conectorii de ramificație din seria SY-BB41 utilizează materiale de rezistență la intemperii de înaltă calitate, care garantează fiabilitate pe termen lung. SY-BB41 s-ar putea potrivi cu conectorii de ramificație din seria SY-BB41, ar putea fi utilizat pe scară largă în diferite aplicații. Cel mai mic rezistența de contact și capacitatea mai mare de transfer de curent asigură o eficiență ridicată a produsului. Conectorii din seria SY-BB41 au grad de impermeabilitate IP6 8 și pot fi utilizați într-un interval larg de temperatură de funcționare de la -40°C la 85 C.

Date tehnice

Tensiune nominală	IEC 1500V
Certificare	IEC 62852
Curent nominal	Curent de ieșire: Max 50A
Ambient	-40 °C până la +85 °C
Rezistența de contact	≤0.25mΩ
Grad de poluare	Clasa II
Grad de protecție	Clasa II
Rezistență la foc	UL94-V0
Tensiune nominală de impuls	16KV

SY-BB 4 1



Observație:

1, Conectorii SY-BB41 utilizează materiale de înaltă calitate. Au grad de protecție IP6 8, folosind izolație polimerică ignifugă, anti hidrolitică, rezistentă la UV material, pentru a asigura siguranța pe termen lung în mediul exterior expus.

2, Opțiuni personalizate disponibile, pentru mai multe informații, vă rugăm să contactați echipa de vânzări LEADER: info@leadergroup-cn.com

