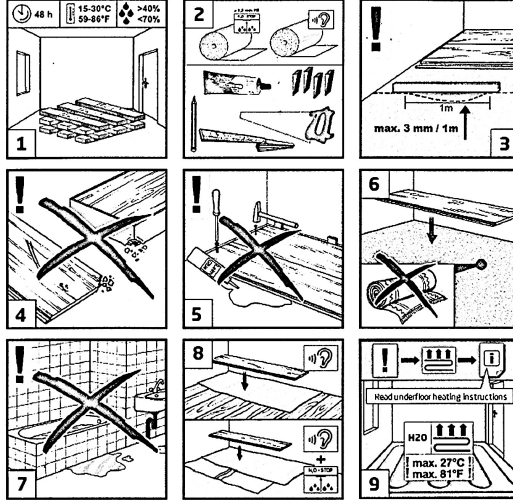


# Instructiuni de montaj pentru parchet laminat

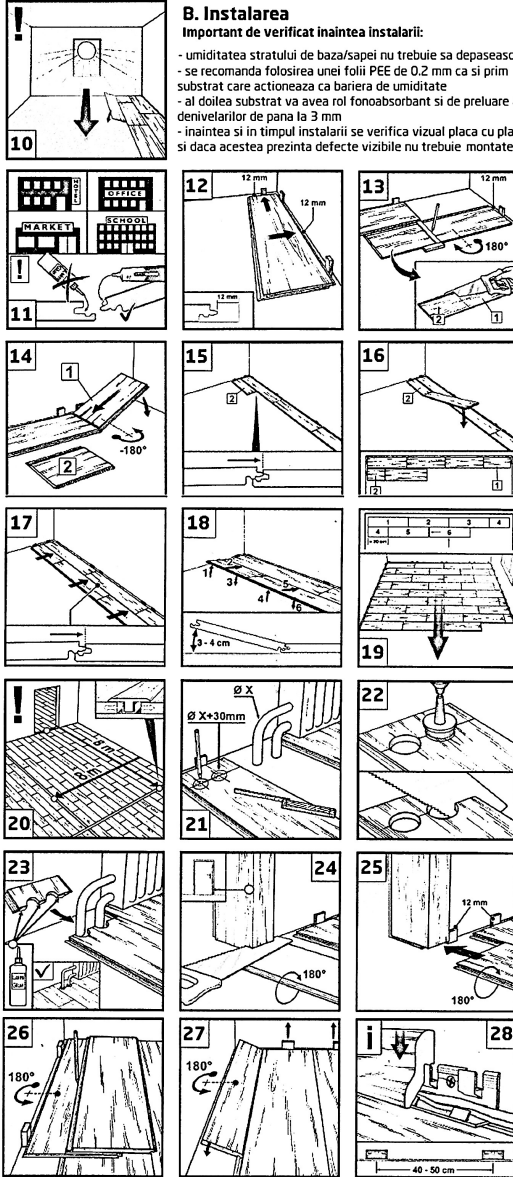
## A. Pregatirea suprafetei



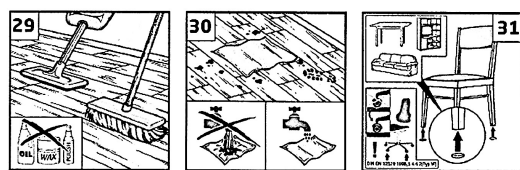
## B. Instalarea

Important de verificat inaintea instalarii:

- umiditatea stratului de baza/sapei nu trebuie sa depaseasca 2%
- se recomanda folosirea unei folii PEE de 0.2 mm ca si prim substrat care actioneaza ca bariera de umiditate
- al doilea substrat va avea rol fonoabsorbant si de preluare al denivelarilor de pana la 3 mm
- inaintea si in timpul instalarii se verifica vizual placa cu placa si daca acestea prezinta defecte vizibile nu trebuie montate



## C. Curatare si intretinere



## D. Dezinstalare

