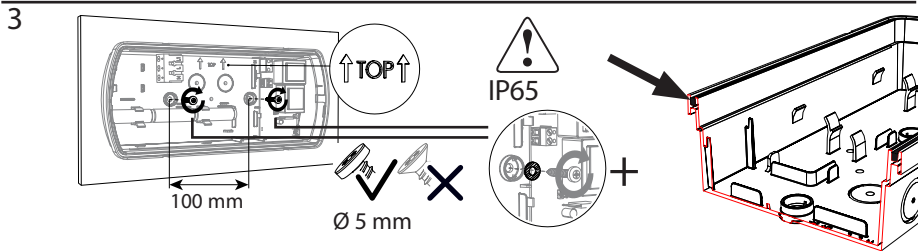
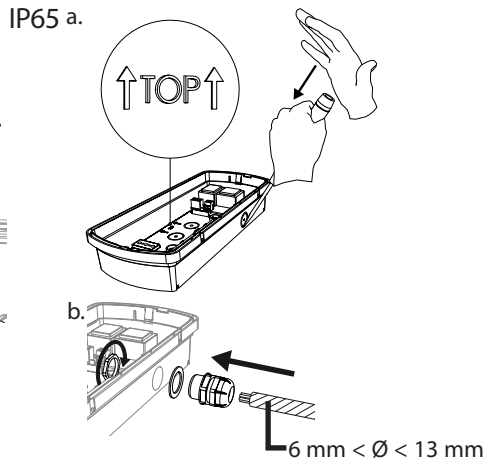
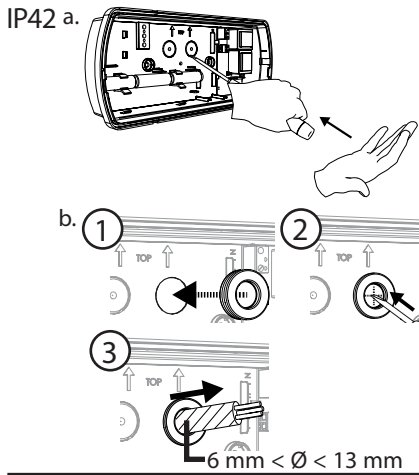
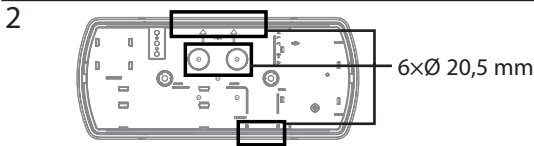
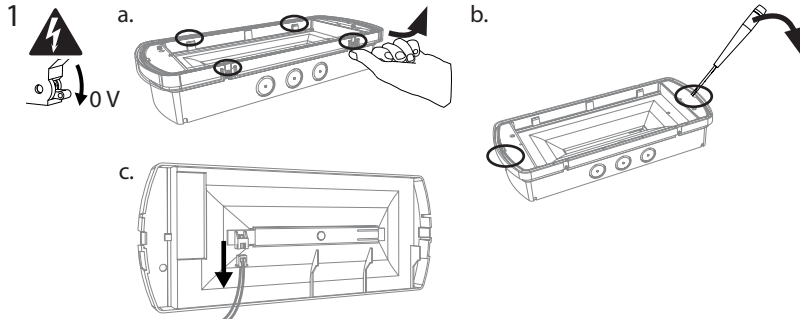
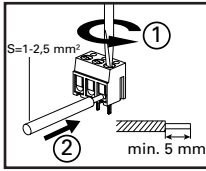


SafeLite



4 a.

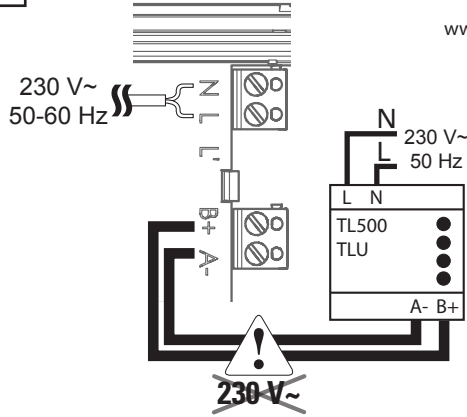


Rigid or flexible wire  
أسلاك صلبة أو مرنة

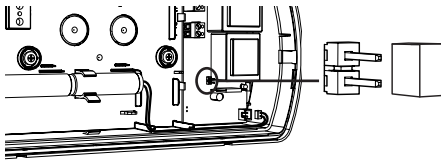


See manual  
انظر كتاب الإرشادات  
TLU - ZNO2016600  
TL500 - ZNO2016400

For manuals:  
للتحميل  
[www.cooperfrance.com](http://www.cooperfrance.com)

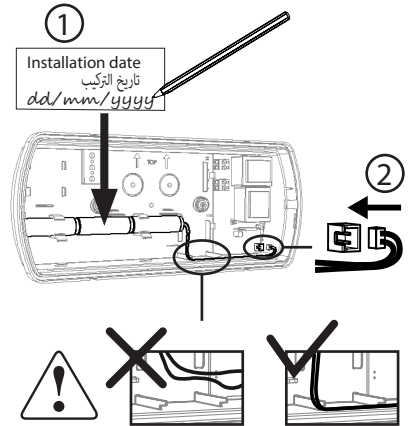


b.



Non Maintained غير مُستبقاة  
Maintained مُستبقاة

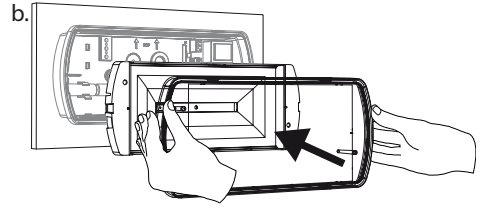
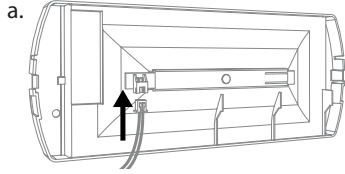
c.



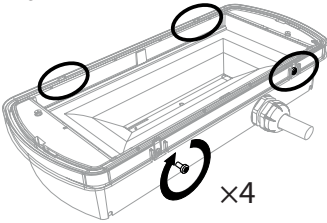
Please use the label on the battery to write down your installation date for your reference.

يرجاء تدوين تاريخ التركيب علي البطارية للمراجعة عند الصيانة

5

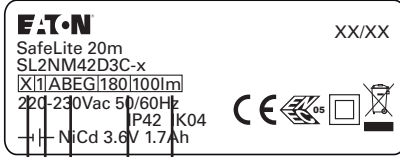


IK07



Before 1<sup>st</sup> use, please charge the battery during 24 hours.

قبل الاستعمال الاول يرجى شحن البطارية لمدة 24 ساعة



Self-contained ذاتيا  
Non Maintained غير مُستبقة

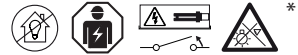
Light output شدة الاضاءة

Battery duration (min) المدة الزمنية للبطارية (دقيقة)

B - including remote rest mode بما في ذلك وضع الراحة عن بعد

E - with non-replaceable lamp(s) and/or battery للمبات و البطاريات غير قابلين للاستبدال

G - internally illuminated safety sign علامة



#### General safety instructions

- The luminaire is not suitable for private use.
- It can only be installed by a qualified electrician in compliance with the regulations on safety and prevention of accidents.
- The luminaire must be used in accordance with its intended use in a proper and undamaged condition.
- Remove all foreign objects from the device before its first use.
- When working on the luminaire, first turn off the power completely, ensure that it cannot be turned back on, and check if it is free of voltage. (The above applies to mains power, backup power and possibly control and external voltage.)
- Use only original spare parts for replacement.

\*The luminaire should be positioned so that prolonged staring into the luminaire at a distance closer than 0,36 m is not expected.

#### تعليمات السلامة العامة

- المنتج ليس مناسب للاستخدام الخاص
- لا يمكن تثبيته إلا من قبل كهربائي مؤهل وفقا للوائح السلامة والوقاية من الحوادث
- يجب استخدام المنتج وفقا للاستخدام المقصود له في حالة سليمة وغير التالفة
- قم بإزالة جميع الاجسام الغريبة من الجهاز قبل استخدامه
- عند التعامل مع المنتج، قم أولا بإيقاف تشغيل الطاقة تماما، والتأكد من أنه لا يمكن تشغيلها مرة أخرى، والتحقق مما إذا كانت خالية من الجهد. (ينطبق أعلاه على الطاقة الرئيسية، الطاقة الاحتياطية وربما السيطرة والجهد الخارجي)
- استخدم قطع الغيار الأصلية فقط لاستبدال
- يجب وضع وحدة الإنارة بحيث لا يُتَوَقَّع التحديق لفترة طويلة داخل وحدة الإنارة على مسافة أقرب من 0,36 م \*

Eaton  
EMEA Headquarters  
Route de la Longeraie 7  
1110 Morges, Switzerland  
Eaton.eu

إيتون  
مقر أوروبا والشرق الأوسط وأفريقيا  
روت دي لا لونجيري 7  
مورجيس، سويسرا 1110  
Eaton.eu

Eaton FZE  
Plot No. TP010505, Technopark,  
P.O. Box 261768  
Dubai, United Arab Emirates  
Tel: +971 4 8066100  
Fax: +971 4 8894813  
Email: ContactUsME@eaton.com  
www.eaton.com

إيتون FZE  
تكنوبارك TP010505 رقم القطعة  
بوكس 261768  
دبي، الإمارات  
هاتف: +97148066100  
فاكس: +97148894813  
البريد الإلكتروني  
ContactUsME@eaton.com  
www.eaton.com

ZNO2039300 D  
08/2019

ZNO2039300 D

© 2019 Eaton  
All Rights Reserved.

© 2019 إيتون  
كل الحقوق محفوظة



Eaton is a registered trademark.  
All trademarks are property  
of their respective owners.

إيتون هي علامة تجارية مسجلة  
جميع العلامات التجارية هي الملكية  
من أصحابها



**EATON**

Powering Business Worldwide