

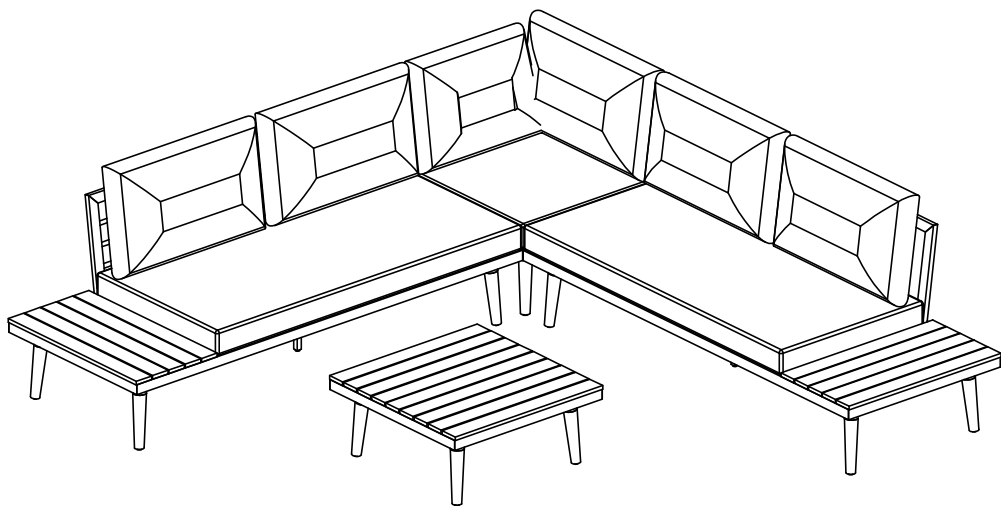
# CORNER SET



ACACIA GARDEN CORNER SET PORTER

HOMEdécor  
S O F I A

Item #: HD-9477



**Description: ACACIA GARDEN CORNER SET PORTER**

**Material:** Steel Frame, FSC Acacia Wood, Cushion 230g 100% Polyester Glenda 10mm thickness + 100% Fiber

**Size (Left and right bench):** 183 x 75 x H69 cm

**Size (Corner):** 75 x 75 x H69 cm

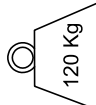
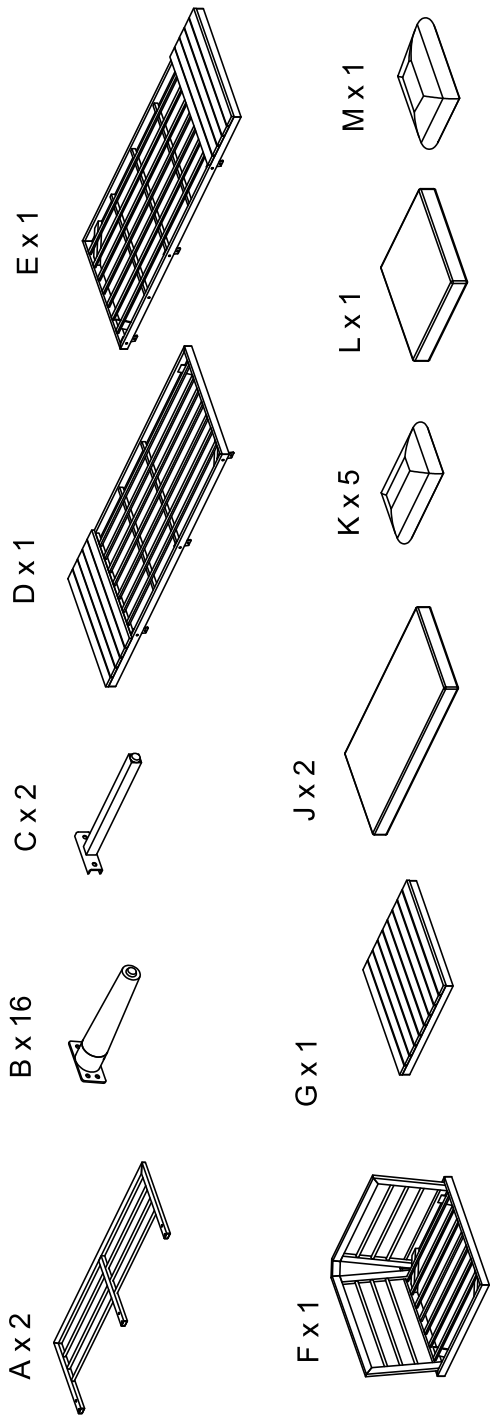
**Size (Table):** 70 x 70 x H32 cm

**Bearing Capacity(Bench):** 160 kg

**Bearing Capacity(Corner):** 80 kg

**Bearing Capacity(Table):** 75 kg

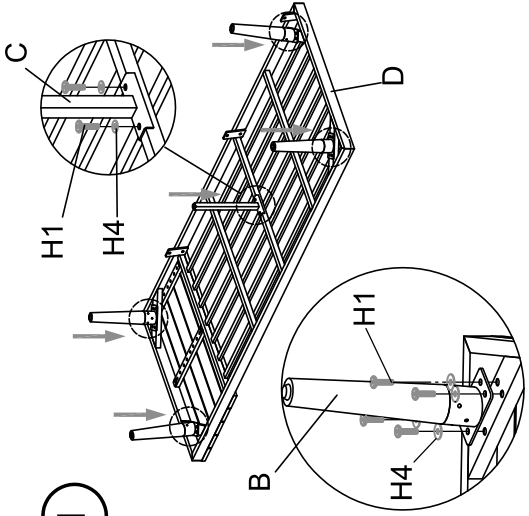
# ASSEMBLY INSTRUCTION



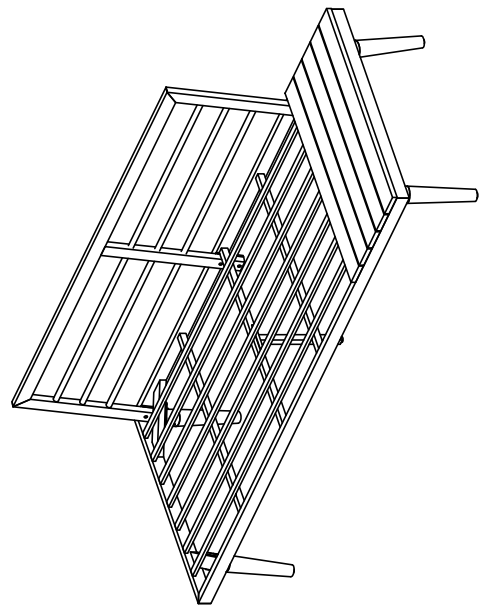
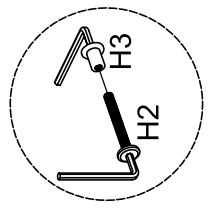
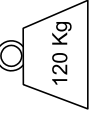
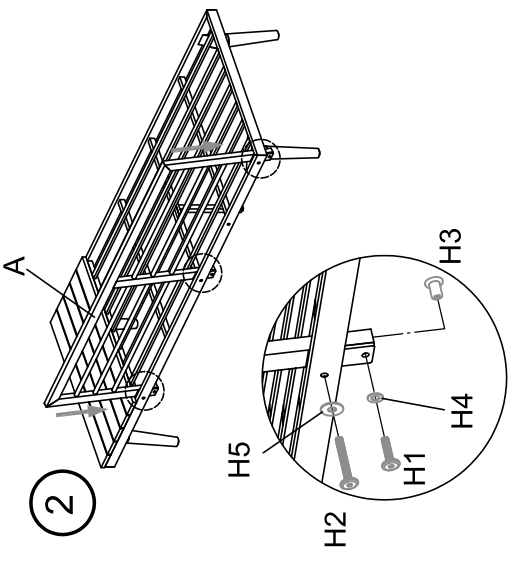
- |          |          |          |          |          |        |    |
|----------|----------|----------|----------|----------|--------|----|
| H1 x 74  | H2 x 6   | H3 x 6   | H4 x 74  | H5 x 6   | H6 x 4 | x2 |
|          |          |          |          |          |        |    |
| M6x20x13 | M6x50x13 | M6x15x15 | Ø7/Ø13x1 | Ø7/Ø19x1 |        |    |

# ASSEMBLY INSTRUCTION

1

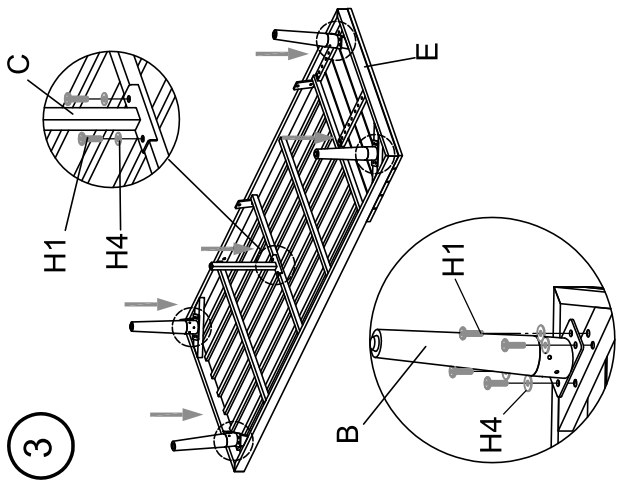


2

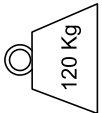
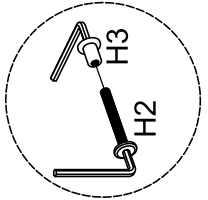
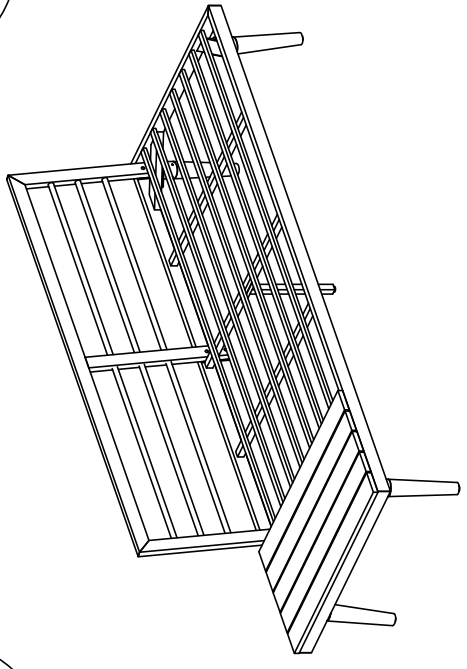
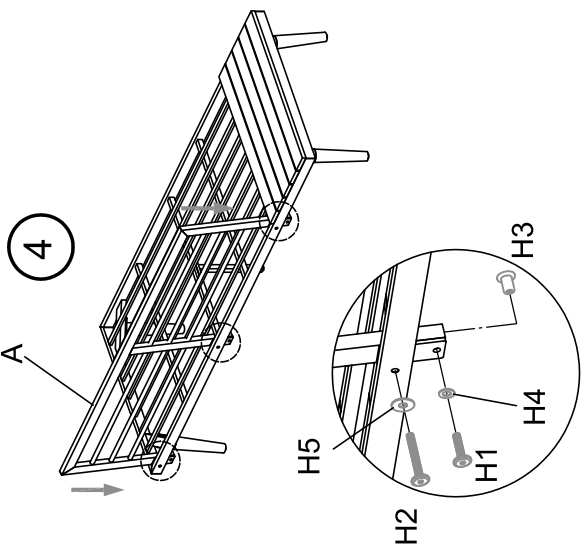


# ASSEMBLY INSTRUCTION

3

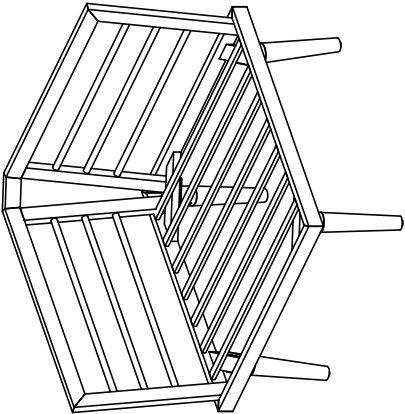
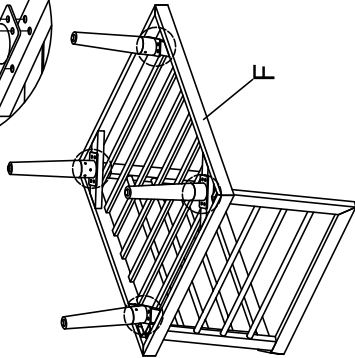
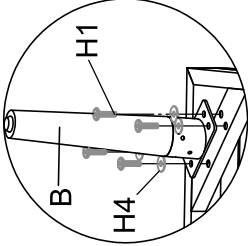


4



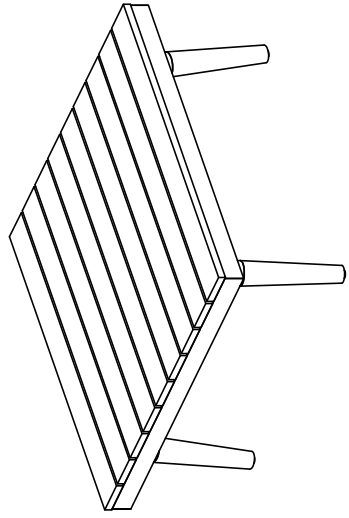
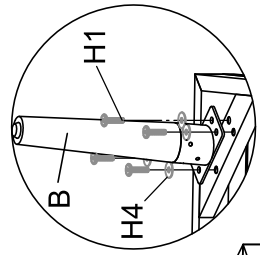
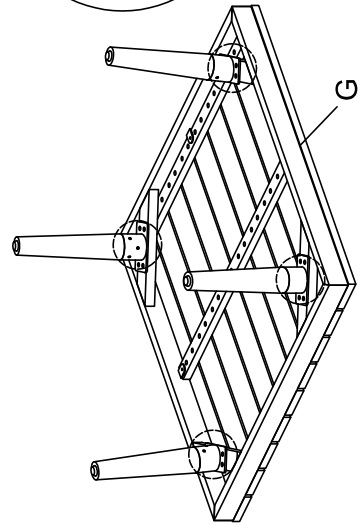
# ASSEMBLY INSTRUCTION

5



120 Kg

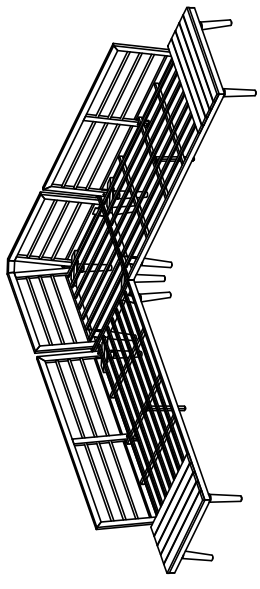
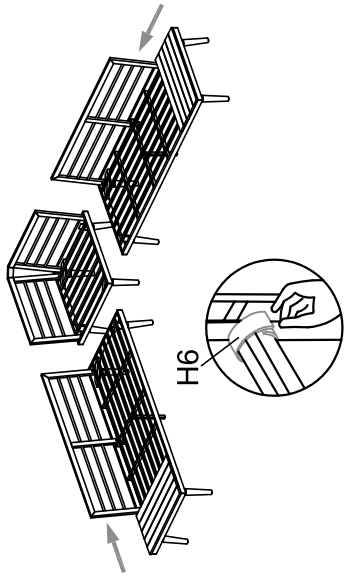
6



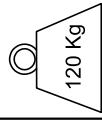
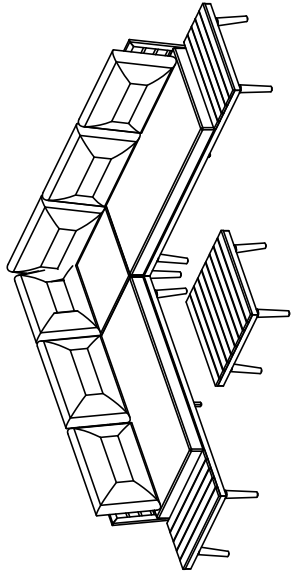
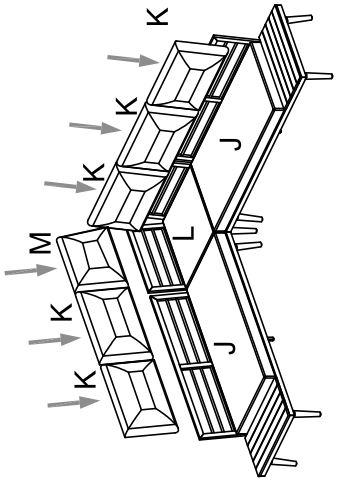
40 Kg

# ASSEMBLY INSTRUCTION

7



8



#### ПРЕДПАЗНИ МЕРКИ:

- С течение на времето може да се появят малки пукнатини в продукта и в цвета. Тези промени са естествени в природата за този вид дървен материал.
- Използвайте топла вода с мек почистващ препарат и мека влажна кърпа за почистване на повърхността на продукта, както и за премахване на всякакви петна или плесен. Подсушете с чиста кърпа.
- Никога не използвайте разтворители, стъргалки, абразиви, белина, киселини, силни препарати, агресивни химически почистващи препарати или разтворители като тип решения за почистване на продукта.
- Не използвайте миене с високо налягане за да почистите този продукт.
- Моля, обърнете се към информацията, съдържаща се в етикета, за наставление относно използваните тъкани и тяхното почистване.

#### ПОДДРЪЖКА:

- В началото на сезона проверете дали всички компоненти и закрепвания по този продукт са сигурни. Не използвайте, ако имате съмнения за целостта на продукта.
- Вашите нови мебели трябва да бъдат третирани възможно най-скоро. Периодичното нанасяне на лаково покритие ще защити дървото и ще гарантира красивия му външен вид.
- Уверете се, че дървеният материал е чист от всякакви мазнини, мръсотия, и т.н., и напълно сух, преди да нанесете лаковото покритие. Нанесете лака неколккратно, докато се достигне точката на насищане. Избършете излишъка. Оставете дървото да изсъхне за 48 часа, преди да използвате. Тази обработка се повтаря веднъж или два пъти годишно.
- Повърхността на мебелите от твърда дървесина може да стане груба след дъжд. Това е един нормален процес и се случва, когато повърхностните влакна се повдигат леко, когато е мокро. В този случай можете да използвате полу-фина шкурка за изглаждане на повърхността. Лакирайте след това, това ще върне гладката повърхност и оригиналния цвят на изделието.

#### СЪХРАНЕНИЕ:

- Дървеният материал се свива и разширява според влажността. Когато е на закрито, особено в помещения с централно парно отопление, дървеният материал може да изсъхне. В някои случаи, това може да доведе до появяването на пукнатини. Хладните и проветриви навеси са най-подходящото място за съхранение. След известен период на използване може да се наложи да затегнете болтовете с шестоъгълен ключ.
- Убедете се, че продуктът е чист и сух преди съхранение.

#### ПРЕДУПРЕЖДЕНИЯ:

- Продуктът е САМО за домашна употреба.
- Бъдете внимателни, когато използвате този продукт на твърди и полирани, хлъзгави повърхности.
- На децата не трябва да бъде разрешавано да извършват каквито и да било дейности по механизмите за съгване и регулиране.
- Дръжте ръцете си далеч от съгваеми части, за да се предотвратят заклещвания.
- Не оставяйте навън при тежки метеорологични условия.
- Не стойте изправени, не скачайте и не се катерете по мебелта.

## PRECAUTIONS:

- With time small cracks may appear in the product and in color. These changes are naturally occurring for this type of timber.
- Use warm water with a mild detergent and a soft, damp cloth for cleaning the surface of the product and to remove any spots or mold. Dry with a clean cloth.
- Never use solvents, scrapers, abrasives, bleach, acids, strong detergents, aggressive chemical cleaners or solvents as solutions for cleaning this product.
- Do not use high pressure cleaning for this product.
- Please refer to the information contained in the label instruction concerning fabrics and their cleaning.

## MAINTENANCE:

- In the beginning of the season, check if all the components and fixings on this product are secured. Do not use if you have doubts about the integrity of the product.
- Your new furniture should be oil treated as soon as possible. Periodically apply varnish or lacquer to protect the wood and ensure its beautiful appearance.
- Make sure that the timber is free from any grease, dirt, etc. and completely dry before applying varnish coating. Apply varnish repeatedly until it reaches the saturation point. Wipe off excess. Allow the wood to dry for 48 hours before using. Repeat this treatment once or twice a year.
- The surface of hardwood furniture can become rough after rain. This is a normal process and occurs where the surface fibers are raised slightly when wet. In this case you can use a semi-fine sandpaper to smooth the surface. Lacquering then and it will return to the smooth surface and the original color of the article.

## STORAGE:

- Wood shrinks and expands according to humidity. When indoors, especially in rooms with central heating, wood can dry. In some cases, this may lead to the appearance of cracks. Cool and well-ventilated sheds are the best place for storage. After a period of use may need to tighten the bolts with hex wrench.
- Make sure that the product is clean and dry before storing.

## WARNINGS:

- This product is intended for domestic use only.
- Be careful when using this product of hard and polished, slippery surfaces.
- Children should not be allowed to perform any activities like folding mechanisms and regulation.
- Keep your hands away from the foldable parts to prevent entrapment.
- Do not leave outside in harsh weather conditions.
- Do not stand upright, do not jump and climb on the furniture.



## MĂSURI DE PRECAUȚIE :

- Mici fisuri pot apărea în produs și în culoare. Aceste schimbări sunt normale în natură pentru această tipul de lemn.
- Folositi apa calda cu un detergent usor și o cârpă moale, umedă pentru curățarea suprafeței al produsului, și pentru a elimina orice pete sau mucegai. Uscați cu un prosop curat.
- Nu folosiți niciodată solvenți, screpere, abrazive, inalbitori, acizi, detergenți puternici sau substanțe de curățare agresive chimice și soluții de curățare de produse.
- Nu folosiți de spălare de înaltă presiune pentru a curăța acest produs.
- Pentru informații despre menținerea țesuturilor uita-te la eticheta de însoțire.

## ÎNTREȚINERE:

- Înainte de a utiliza asigurați-vă că toate componentele și elementelor de fixare sunt sigure.
- De mobilier nou ar trebui să fie tratate cât mai curând posibil. Aplicarea periodică de lac finisarea va proteja lemnul și asigură aspectul frumos.
- Asigurați-vă că lemnul este liber de orice grăsime, murdărie, etc și complet uscat înainte de a aplica lac finisarea. Aplicați lustruiți în mod repetat, până când ajunge la saturației. Ștergeți excesul. Se lasă lemnul să se usuce timp de 48 ore înaintea utilizării. Se repetă acest tratament o dată sau de două ori pe an.
- Suprafața de mobilier din lemn masiv poate deveni dur după ploaie. Acesta este un proces normal și apare atunci când suprafeței fibrelor ușor ridicat atunci când este umedă. În acest caz aveți posibilitatea să utilizați un hârtie abrazivă semi-fin pentru a netezi suprafața. Lăcuit apoi, se va revenisuprafață planăși culoarea originală a produsului.

## DEPOZITARE:

- Lemn micșorează și se extinde în funcție de umiditate. Când în interior, mai ales în camere cu incalzire centrala, lemn poate usca. În unele cazuri, acest lucru poate conduce la apariția de fisurilor. Casute rece și bine ventilat, sunt mai bun loc pentru depozitarea. După o perioadă de utilizare ar putea fi necesar pentru a strânge bolțuri cu cheia hexagonală.
- Asigurați-vă că produsul este curat și uscat înainte de depozitare.

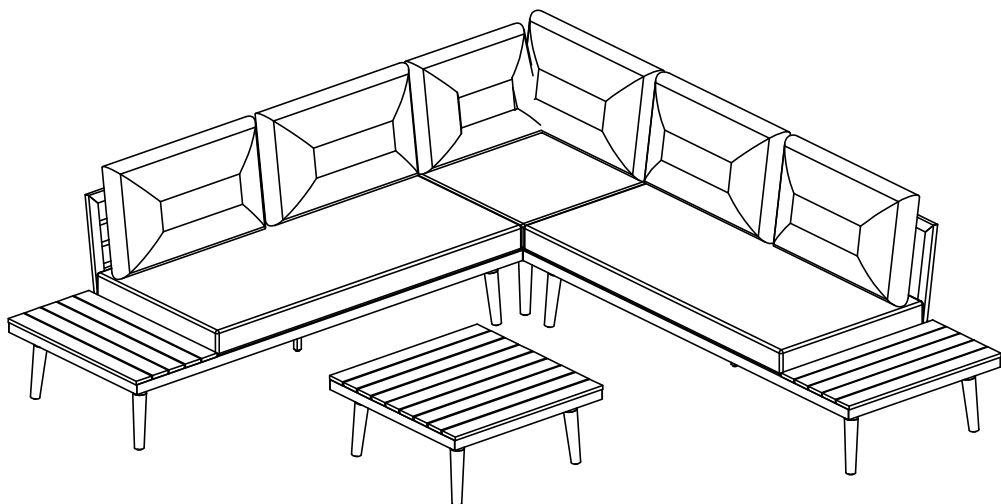
## ATENȚIONĂRI:

- Produsul este numai pentru uz casnic.
- Fii atenți atunci când utilizați acest produs de greu și lustruit, suprafețe alunecoase.
- Copiii nu trebuie se permită să efectueze nici o activitate, cum ar fi mecanismele de reglementare și pliante.
- Țineți mâinile la distanță de piesele rabatabile pentru a preveni prinderea.
- Nu lăsați afară în condiții meteorologice aspre.
- Nu stați drepte, Nu sară și catarare pe mobilier.

**EN** Made in Vietnam 2022  
Importer: Home Decor Ltd.  
st. Gurmazovsko shose 77,  
Bozhurishte district, Bulgaria  
Tel.: +359 299 50 432  
[www.homedecorbg.com](http://www.homedecorbg.com)

**BG** Произведено във Виетнам 2022  
Производител:  
Лъки Драгон Мениджмънт Ко. Лтд.  
Стая 1205, 12 ет., Харкорт Хаус,  
39 Глостър Роуд, Уангай, Хонг Конг  
Тел. +84 903683478  
[info@luckydragon.hk](mailto:info@luckydragon.hk)  
Вносител:  
Хоме Декор ООД  
ул. „Гурмазовско шосе“ 77,  
област Божурище, България  
Тел.: +359 299 50 432  
[www.homedecorbg.com](http://www.homedecorbg.com)  
Тел.: +359 299 50 432  
[www.homedecorbg.com](http://www.homedecorbg.com)

**RO** Fabricat in Vietnam 2022  
Importator: Home Decor Ltd.  
Bulgaria, Bozhurishte  
st. Gurmazovsko shose 77  
Tel.: +359 299 50 432  
[www.homedecorbg.com](http://www.homedecorbg.com)



**HOMEdécor**  
S O F I A