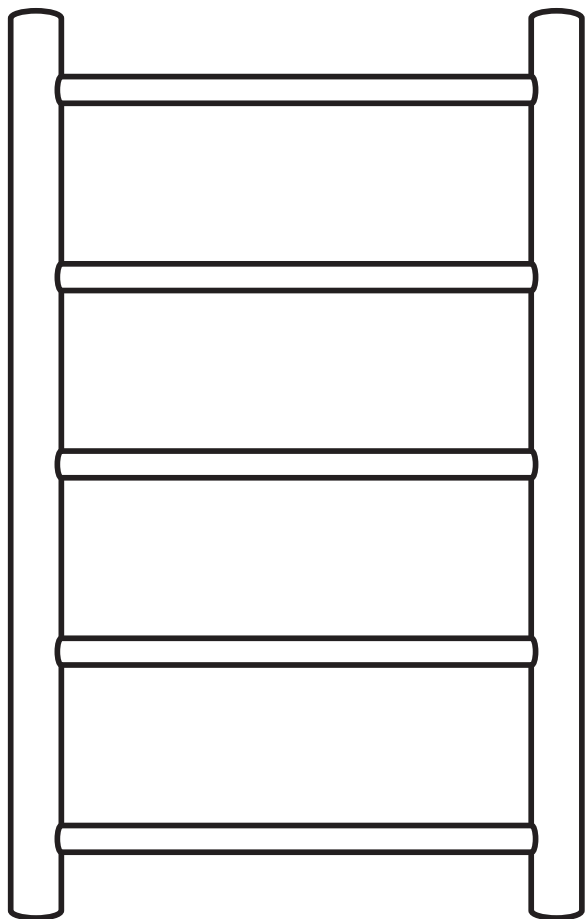


RO PAŞAPORT
RADIATOR PORTPROSOP



TY Y 28.7-33801896-001:2006

mario  [®]
stainless steel design radiators

CE

www.mario.ua

EN ^{***} **EURO Norm**
442

1. DATE GENERALE

- 1.1. Radiatorul portprosop se folosește pentru uscarea articolelor textile, și totodată poate fi folosit ca element adăugător în sistemul de încălzire a încăperilor locative, sociale și structurilor industriale.
- 1.2. Material inox AISI 304
- 1.3. Filet de cuplare G 1/2" (G1").
- 1.4. Presiunea de lucru până la 1,5 MPa; pentru modelul Santi - până la 0,6 MPa
- 1.5. Temperatura de lucru 373 K (100 °C).
- 1.6. Ca lichid de răcire trebuie să folosiți apă care corespunde:
 - 1) Cerințele privind coroziunea (agresivitatea coroziunii) a apei potabile comerciale a sistemelor centralizate de alimentare cu apă rece și caldă și a apei pentru sistemele de alimentare cu apă caldă menajeră conform stand-uri europene
 - 2) Cerințe de calitate conform stand-uri europene
- 1.7. Uscătorul de prosoape poate fi echipat cu un element electric de încălzire (TEN). Echipamentul uscătorului TEN trebuie să fie în conformitate cu instrucțiunile pentru TEN instalate. Instalarea TEN într-un uscător de pușcă se realizează printr-o conexiune filetată, care este marcată cu un autocolant (TEN).

Când setați rushnykosusharku PETN ca lichidul de răcire poate fi utilizat de către apa potabilă de apă caldă și rece centralizată sub p.1.6 pașaportului. Deoarece apa de lichid de răcire poate fi utilizată (presupunând nici o reducere la temperaturi sub 0 ° C) de etilen glicol sau propilen glicol (este interzisă utilizarea pură, deoarece intrarea într-o reacție chimică cu zinc), ulei (vâscozitate optimă - 10 mm² / s temperatura 40 ° C). Evitați răcirea lichidului de răcire. Ocazional, este necesar să se verifice cantitatea de lichid de răcire în rushnykosushartsi, deoarece sistemul de încălzire trebuie să fie întotdeauna pe deplin cufundat în lichidul de răcire.

2. DOTARE

- 2.1. Radiator portprosop x 1 buc.
 Fixator de perete x 1 complet (4 buc).
 Robinet Maievskii x 1 buc. (Cu excepția pentru modele «Zmeika», «Foxtrot»).
 Capac orb x 1 buc. (Cu excepția pentru modele «Zmeika», «Foxtrot»).
 Pașaport x 1 buc.

3. TRANSPORTAREA ȘI PĂSTRAREA

- 3.1. Radiatorul portprosop este transportat în cutia producătorului conform regulilor de transportare a încărcăturilor.
- 3.2. Producătorul nu poartă răspundere pentru deteriorarea produsului, care sa produs după comercializarea radiatorului portprosop consumatorului.
- 3.3. Păstrarea radiatorului portprosop lângă produse chimice care provoacă coroziunea nu se recomandă. Radiatorul portprosop trebuie să fie păstrat într-o încăpere închisă în cutia producătorului la temperatura de la -40 până la +50 °C.

4. INDICAȚII REFERITOR LA MONTAJ ȘI EXPLOATARE

- 4.1. Montarea radiatoarelor portprosop trebuie să se efectueze de specialiști calificați în domeniul dat.
- 4.2. Montarea radiatoarelor portprosop trebuie să se efectueze conform tehnologiei care asigură capacitatea lor de funcționare, fixările ermetice în conformitate cu normele de construcție și regulile instrucțiilor pentru montare.
- 4.3. Radiatoarele portprosop trebuie instalate conform normelor termotehnice și hidraulice pentru sistemele de încălzire.
- 4.4. La montarea radiatorului portprosop trebuie de ales armatura necesară la trecerea sanitar-tehnică reieșind din condițiile concrete a locurilor de instalare.
- 4.5. La darea în exploatare a radiatorului portprosop (după ce a fost implut cu apă) este necesar de a controla vizual locurile de trecere sanitar-tehnic cât și suprafața lui.
- 4.6. Se interzice curățirea radiatorului portprosop cu substanțe chimice și alte care nu sunt destinate pentru suprafețele din INOX.

! Până la montarea radiatorului portprosop precizați parametrii sistemului de încălzire cu apă a casei D-ră. Depășirea parametrilor tehnici din pașaportul radiatorului portprosop poate duce la deteriorarea lui. Totodată nu este admisibil folosirea radiatorului portprosop în sistemul cu potențial electric, deoarece poate duce la ruginirea electrostatică.

- 4.7. Se interzice aplicarea forței față de radiatorul portprosop care ar putea sa-l deterioreze.
- 4.8. Se interzice categoric de a face contact cu pământul ale unor aparate electrice prin radiatorul portprosop.
- 4.9. Scoateți căpăcelele de protecție de pe piciorușe.
- 4.10. Deșurubați piesele ce acoperă locurile de legătură.
- 4.11. La montarea radiatorului portprosop uniți ermetic toate punctele de unire.
- 4.12. Amplasați radiatorul portprosop pe perete.
- 4.13. Reglați distanța perete X portprosop. Strângeți bine șurubul.
 Distanța de la perete pînă la centrul gaurei cu filet G1/2" (G1"): 65 ÷ 85 mm.
- 4.14. Uniți radiatorul portprosop la sistemul de încălzire prin intermediul robinetelor.
- 4.15. Umpleți radiatorul portprosop cu lichid X purtător de căldură.
- 4.16. Eliberați aerul din radiatorul portprosop cu ajutorul robinetului Maievskii.
- 4.17. Faceți un control vizual la situația ermetică.
- 4.18. Produsul este gata de folosit.
- 4.19. Pentru a preveni influența coroziunii electrogalvanice, se recomandă pământarea uscătoarelor de prosoape.
- 4.20. Se interzice utilizarea a soluțiilor line ca lichid de răcire (pe bază de clorură de magneziu).
- 4.21. Pentru a păstra integritatea acoperirii decorative (bronz, cupru, negru perlat) nu se admite nimerirea pe produse a bazelor, a acizilor, a vopselelor, a mortarelor și a altor substanțe chimice puternice.
- 4.22. Articolele vopsite trebuie să fie curățate cu mijloacele destinate pentru îngrijirea suprafețelor vopsite.

5. OBLIGAȚIILE DE GARANȚIE

- 5.1. Termenul de garanție pentru sistemele de încălzire deschise — 60 luni din momentul vânzării prin rețea, dar nu mai mult de 72 luni din momentul producerii; termenul de garanție pentru sistemele de încălzire autonome închise — 600 luni din momentul vânzării prin rețea, dar nu mai mult de 612 luni din momentul producerii. Prin obligațiile de garanție se subînțelege asigurarea de producător în termenul de garanție a funcționării normale a radiatorului portprosop.
- 5.2. Obligațiile de garanție se îndeplinesc exclusiv la prezența pașaportului tehnic, confirmat prin ștampila unității, care a realizat articolul, cu indicarea numărului de serie și a datei de vânzare a mărfii.

- 5.3. Producătorul are dreptul să-și retragă obligațiile de garanție în cazul în care:
- a avut loc cazul când radiatorul portprosop a lucrat în condițiile ce depășesc parametrii de lucru indicați în pașaport;
 - articulul are urme a afectării ruginii electrice;
 - articulul este deteriorat mecanic (în urma transportării,exploatării,păstrării etc.);
 - Lipsește talonul de garanție (pașaportul) sau el este îndeplinit incorect;
 - articulul are urme de montare necalificat sau de reparație;
 - numărul de serie a uscătorului de prosop nu corespunde cu numărul de serie indicat în pașaport.
 - parametrii lichidului de răcire nu corespund clauzelor 1.6 și 1.7 din acest pașaport.
- 5.4. Cumpărătorul are dreptul de a face reclamații cu privire la apariția mărfurilor în termen de 14 zile de la data achiziției

6 CERINȚE DE FUNCȚIONARE

Șervețelul de prosop încălzit este realizat din oțel inoxidabil pe baza reglementărilor tehnice interne și îndeplinește cerințele standardului european EN 442, care se aplică acestui tip de produs.

Apa care curge prin conducta de apă la care este conectat șervețelul încălzit trebuie să fie de bună calitate.

În conformitate cu Directiva Consiliului 98/83 / CE:

Ph 6,0-8,5

Materie de particule 50 mg / L

Ionii de amoniu 0,5 mg / L

Nitrați 50 mg / L

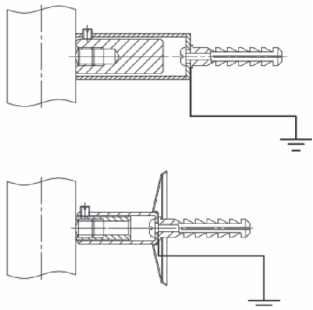
Toți fosfații 1 mg / l

Cloruri 200 mg / L

Sulfati 250 mg / L

Florida 1,5 mg / L

Toate cianurile 0,05 mg / L.



Pentru a evita formarea cavitațiilor în pereții tuburilor șinei de prosop din cauza coroziunii electrochimice, este necesară împământarea șinei de prosop.

Producătorul susține că a împânzit alimentarea cu apă. Tensiunea pozitivă pe aceasta nu trebuie să depășească 20 mV (0,02 V). O tensiune pozitivă de 40 mV (0,04 V) este considerată etapa inițială a electrocoroziei.

Împământarea se realizează cu un fir de cupru cu o secțiune transversală de cel puțin 2,5 mm² sub șurubul de montare al șinei de prosop încălzit pe perete. În absența împământării, nu se acceptă pretenții pentru calitatea produsului, iar conductele deteriorate de coroziune nu sunt înlocuite.

Este interzisă utilizarea elementelor metalice în sistemele de încălzire ca legare la pământ a dispozitivelor electrice.

Instalarea și conectarea unui șervețel încălzit trebuie să respecte cerințele tehnice ale UE, precum și regulile și reglementările tehnice ale locului de locuințe.

Este interzisă curățarea produselor care conțin părți abrazive, este interzisă utilizarea detergenților pe bază de acid clorhidric, acid sulfuric și acid fluorhidric. Vă recomandăm utilizarea produselor de curățare pe bază de acid azotic.

Atenție! Nu folosiți substanțe de curățare sau dezinfectante care conțin clor.

Sarcina maximă admisă pe șina de prosop încălzită este de cinci kilograme.

Garanția nu acoperă următorii factori care duc la defecțiuni ale produsului:

Lipsa circulației apei în proiectarea caloriferului, care apare din cauza încălzirii procesului tehnologic de asamblare a produsului, precum și datorită caracteristicilor sistemului de încălzire și al alimentării cu apă caldă.

Toate cazurile de nerespectare a instrucțiunilor de instalare și operare.

Prezența electrocoroziei.

Garanția nu se aplică în cazul revendicărilor privind caracteristicile tehnice și operaționale ale caloriferului dacă nu respectă aceste instrucțiuni de instalare și operare și specificațiile tehnice.

Garanția nu se aplică tuturor consumabilelor specificate în instrucțiunile de instalare și operare, care trebuie efectuate independent și pe cheltuiala dvs.

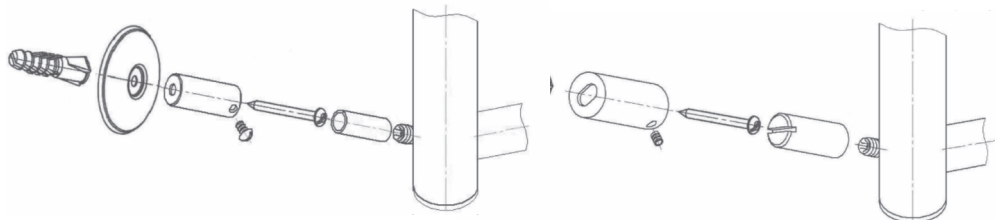
Este necesară instalarea unor supape de închidere la ieșirea lichidului de răcire și la intrarea în radiatorul de proiectare, care va deconecta radiatorul de proiectare de la sistemele de încălzire și apă caldă. Dacă nu este cazul, demontarea caloriferului poate duce la costuri suplimentare pe care cumpărătorul le rambursează pe cheltuiala sa.

Dacă defectul este recunoscut, vânzătorul se obligă să îl elimine. Timpul pentru eliminarea defectului este convenit cu cumpărătorul în mod individual. Dacă reparația nu este posibilă, vânzătorul înlocuiește noul produs.

Opțiuni de montare

1. Pentru modelele standard

2. Pentru modelele Premium



Data emiterii _____

Certificat de Garanție

Termenul de garanție pentru sistemele de încălzire centralizată, deschise -24 luni; termenul de garanție pentru sistemele de încălzire autonome, închise -24 luni, cu respectarea regulilor de instalare și operare, precum și condițiile de transport. Prin obligațiile de garanție, se subînțelege asigurarea de producător în termenul de garanție a funcționării normale a radiatorului PortProsop.

Producătorul nu suportă obligațiile de garanție dacă:

- nu exista circulația apei în radiator, care a apărut din cauza încălzirii procesului de asamblare și montare a produsului, precum și caracteristicile sistemelor de încălzire.
- radiatorul PortProsop a lucrat în condițiile ce depășesc parametrii de lucru indicați în Garanție;
- radiatorul are urme de afectare a ruginii electrice;
- radiatorul este deteriorat mecanic (în urma transportării, exploatării, păstrării etc.);
- articolul are urme de montare și reparație necalificată;

Am luat la cunostință obligațiile de garanție;

Nu există reclamații privind aspectul și configurația produsului.

Denumire produs _____

Din « _____ » _____ 20____ an. L.S.

Cumpărător _____ / _____

Vânzător _____ / _____

Note: _____

Importator:

Mario România
www.calorifer-inox.ro
Tel. 0743467587
Email : office@calorifer-inox.ro
Sc East Delivery Service SRL
Str. Zborului 7, Otopeni, județ Ilfov



Adresa producătorului	«MARIO» ME Ltd 22300, Ucraina, regiunea Vinitsa, or. Litin, str. Sosnokie șose, 4-V, Tel. / fax: +38 04347 2-19-66. Hotline (telefon în caz de urgență) (04347) 2-19-19 (Luni-Vineri 08:30X17:00) E-mail: info@mario.com.ua, www.mario.ua
-----------------------	---