

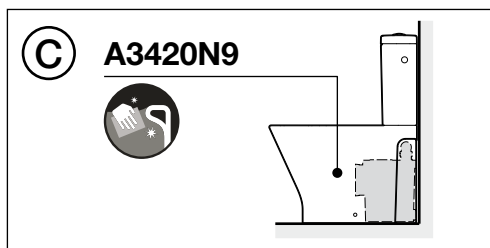
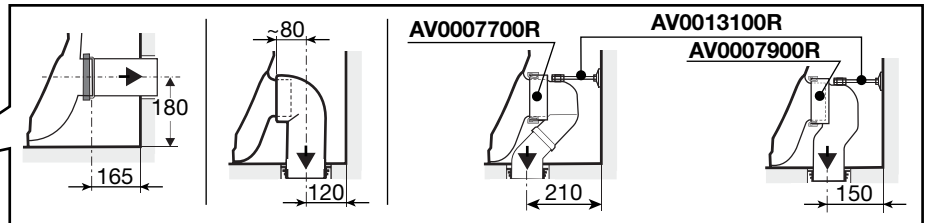
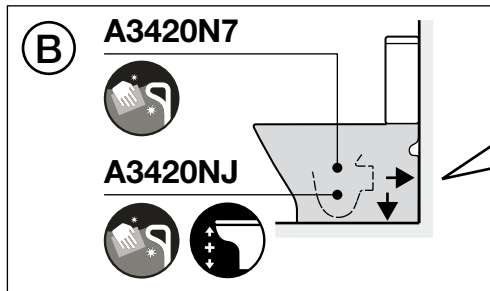
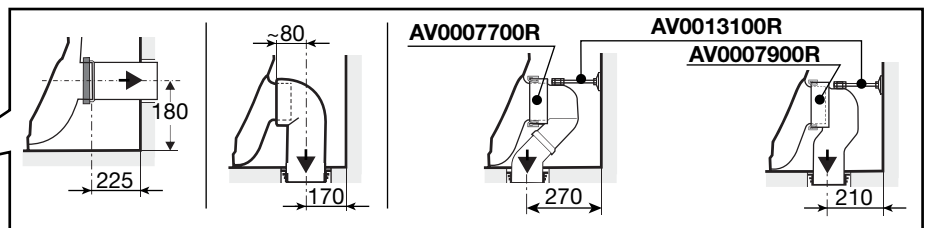
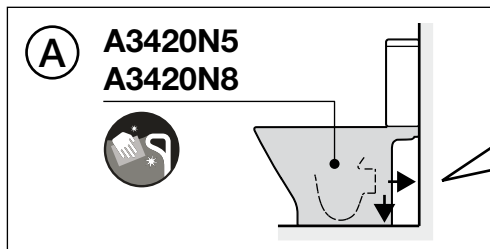
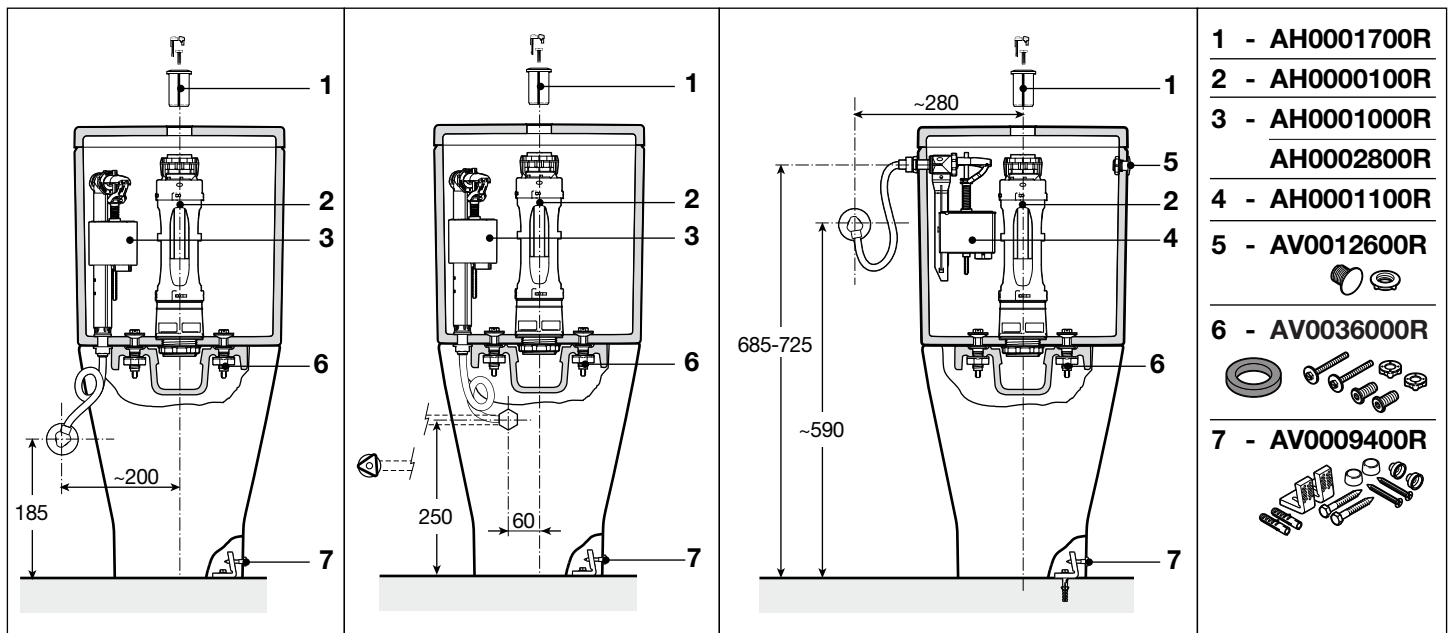


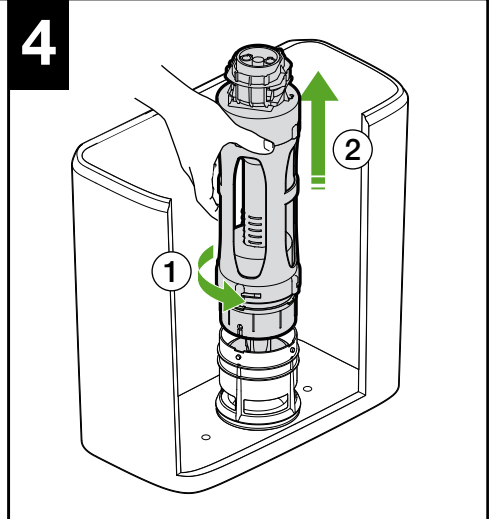
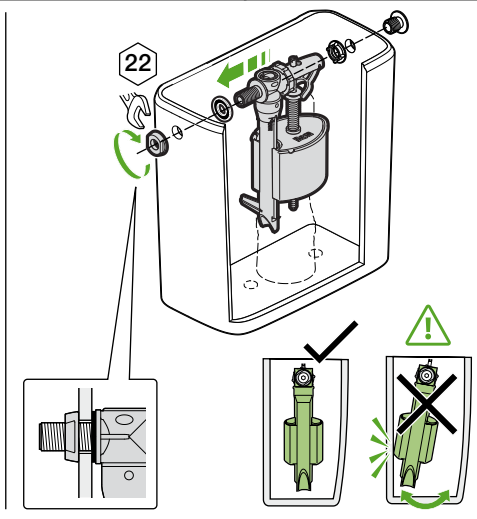
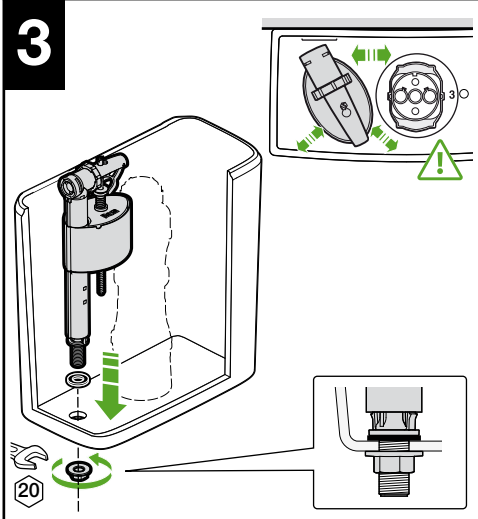
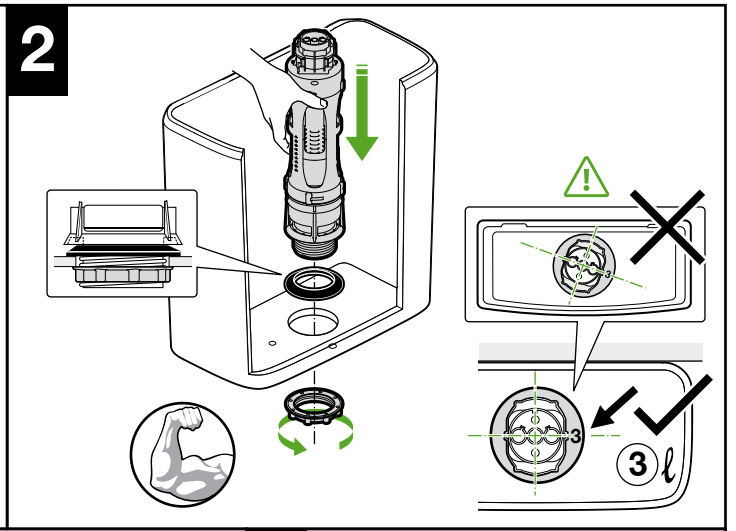
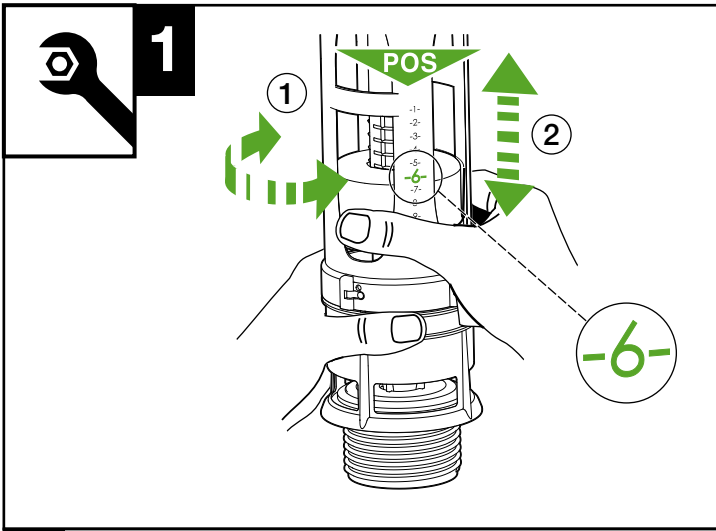
## The GAP ROUND

 **A3410N0..0**

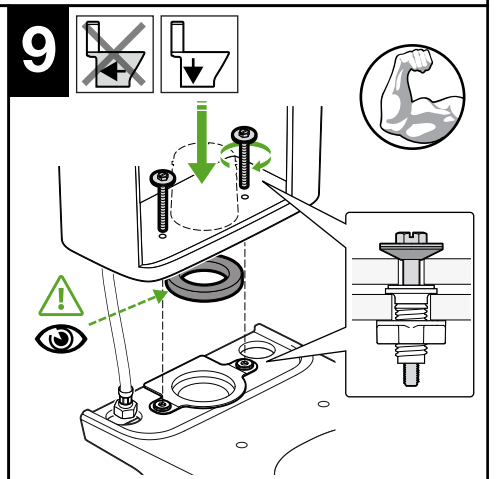
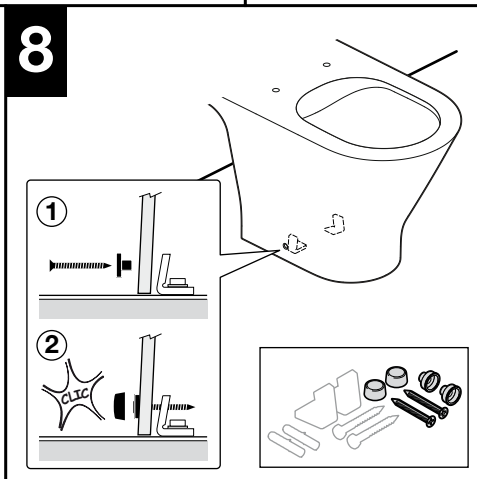
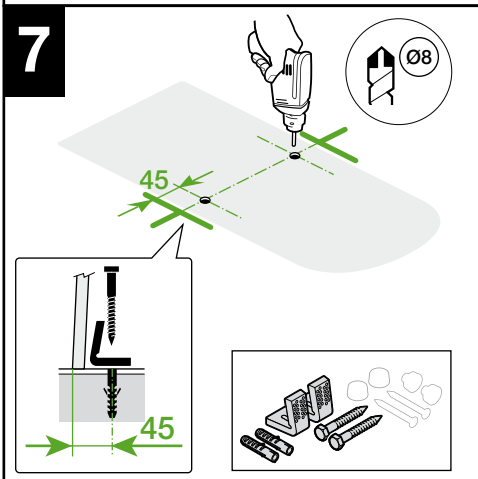
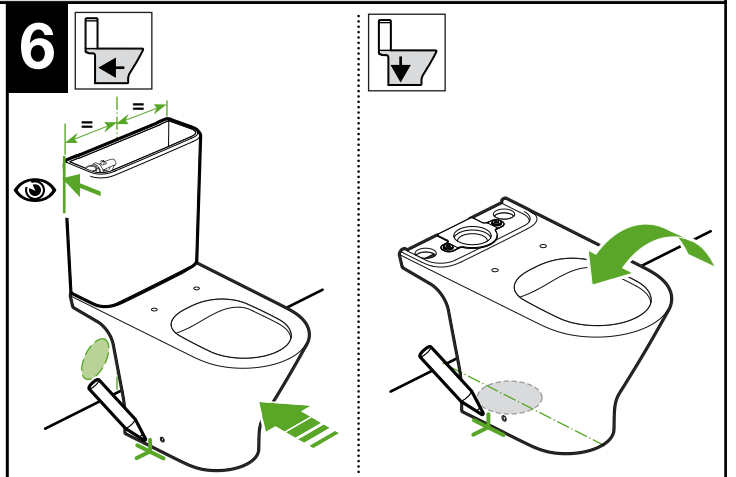
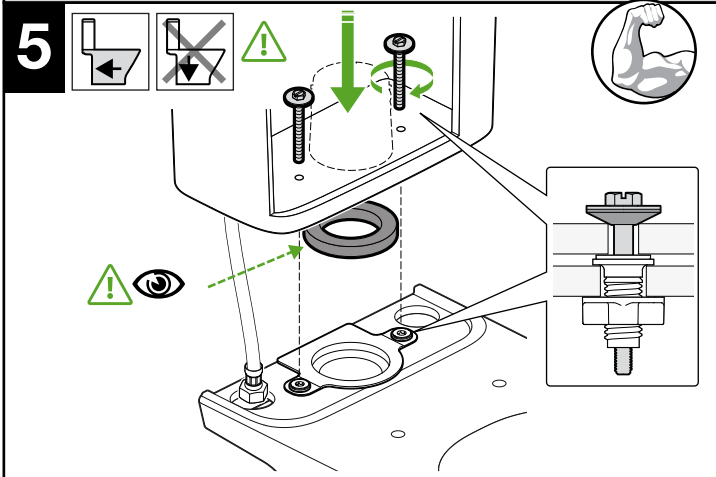
 **A3410N1..0**

 **A3410NG..0**



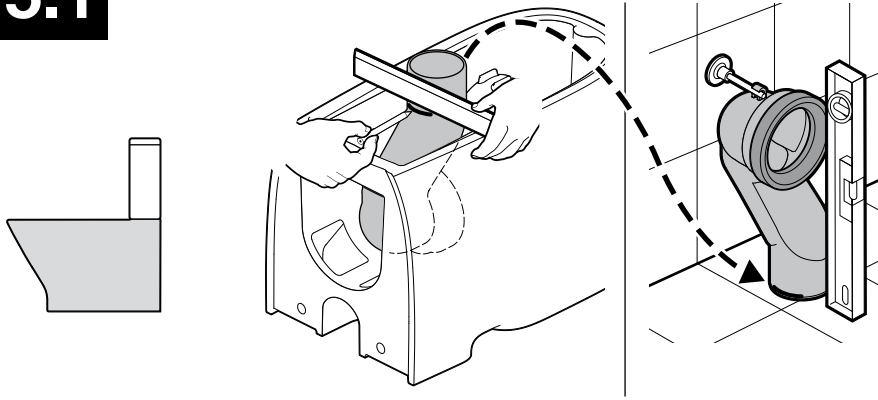


**(A)**

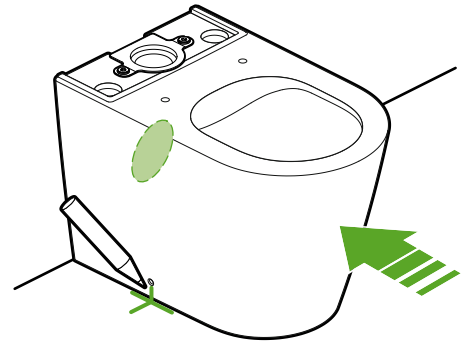


**B**

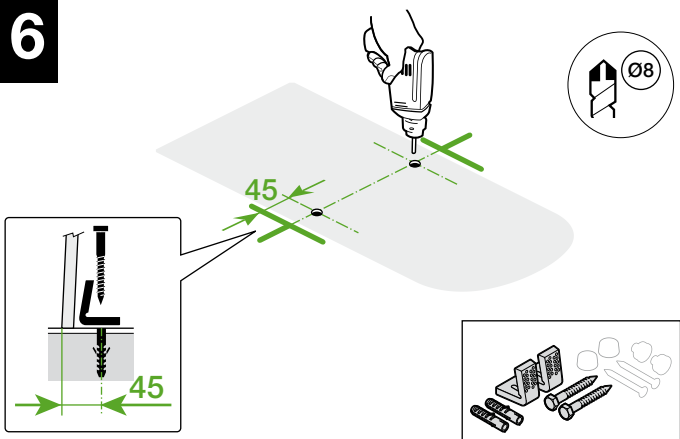
**5.1**



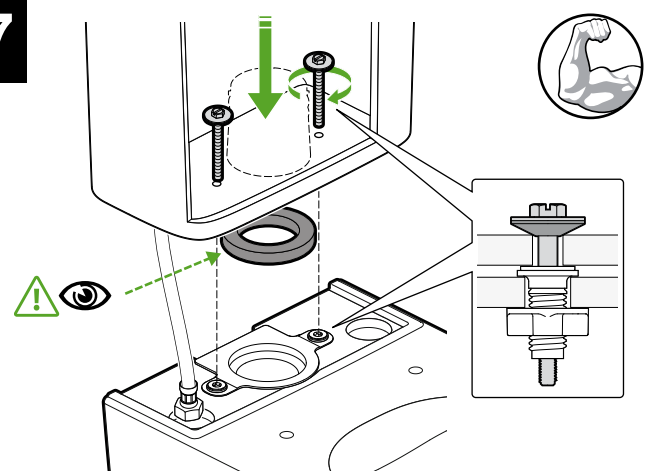
**5.2**



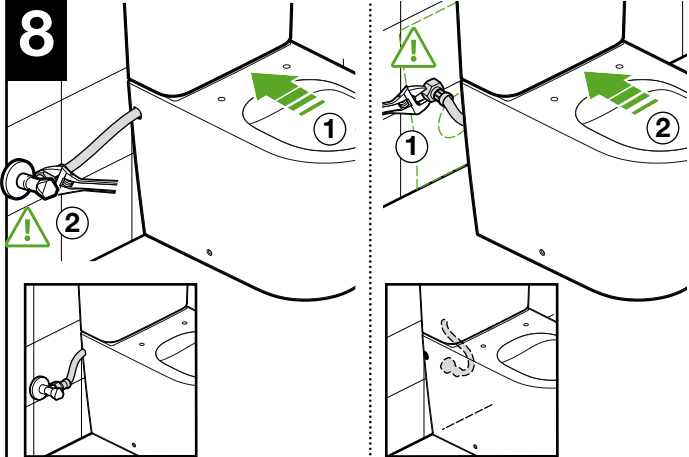
**6**



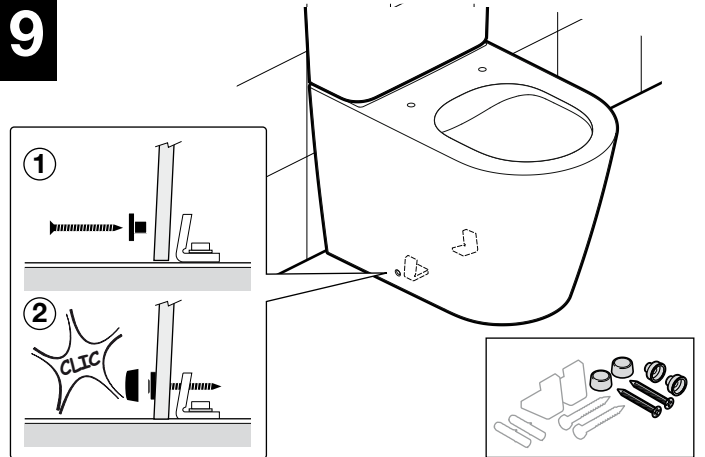
**7**



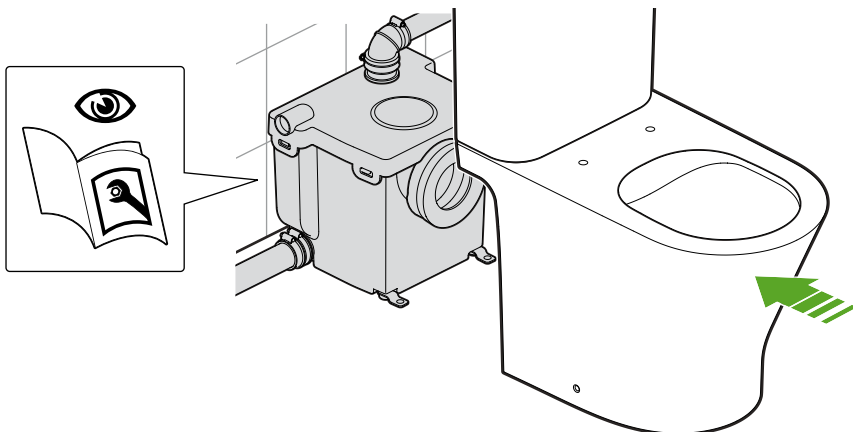
**8**

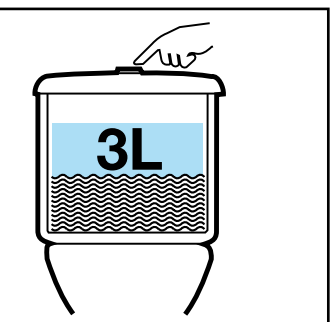
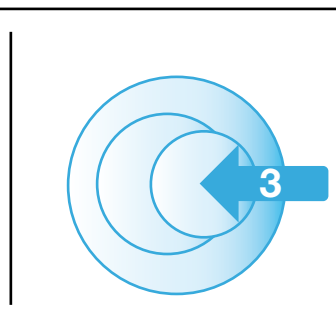
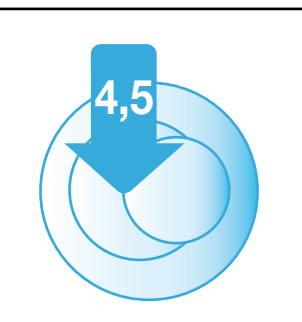
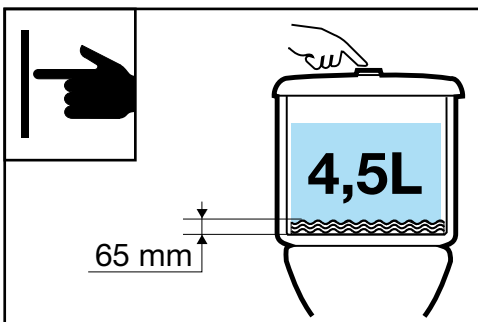
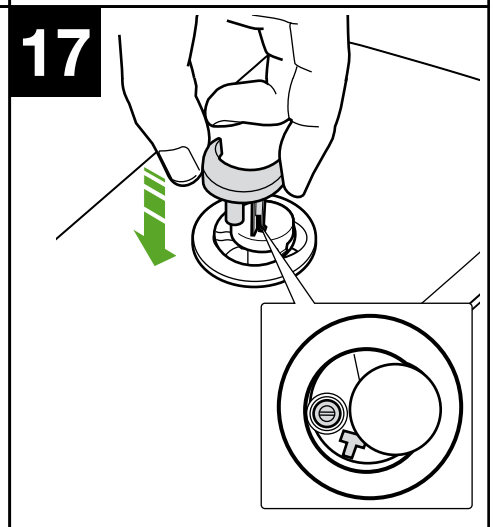
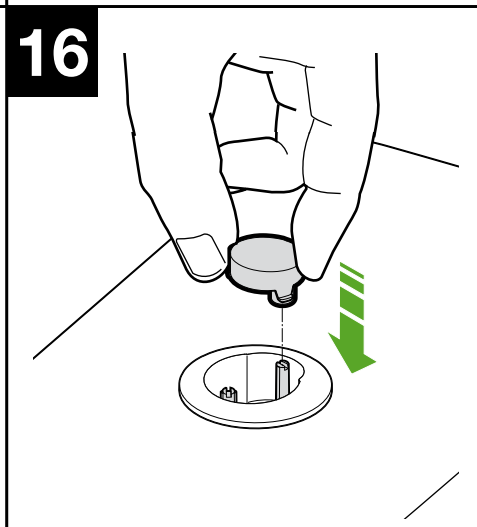
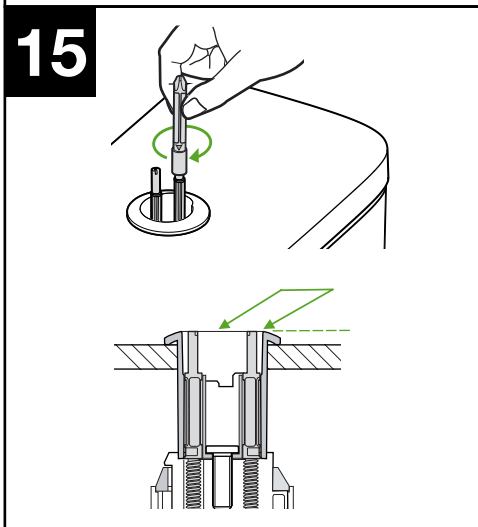
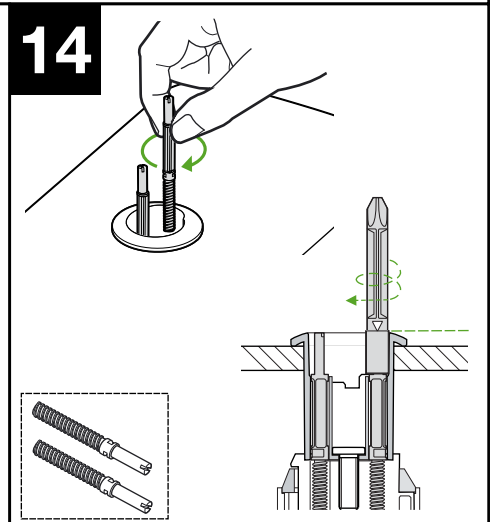
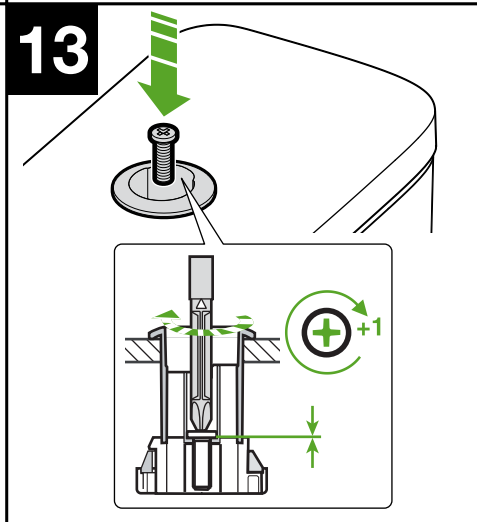
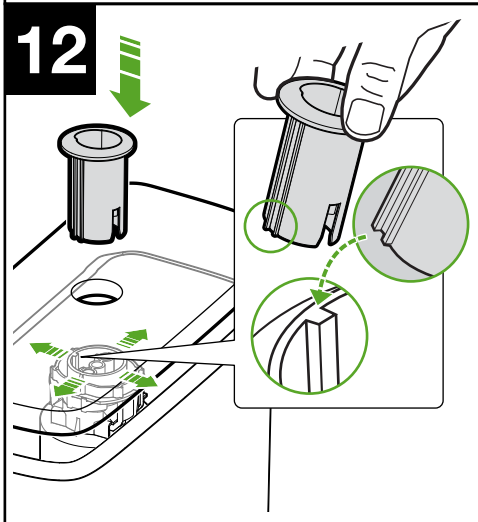
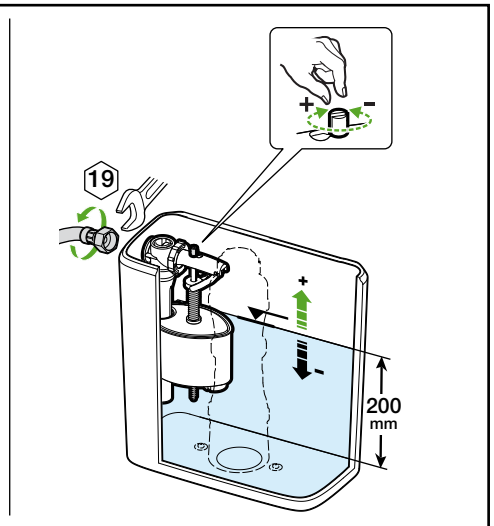
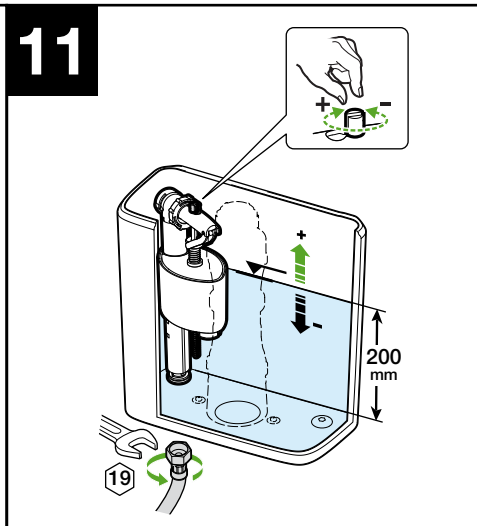
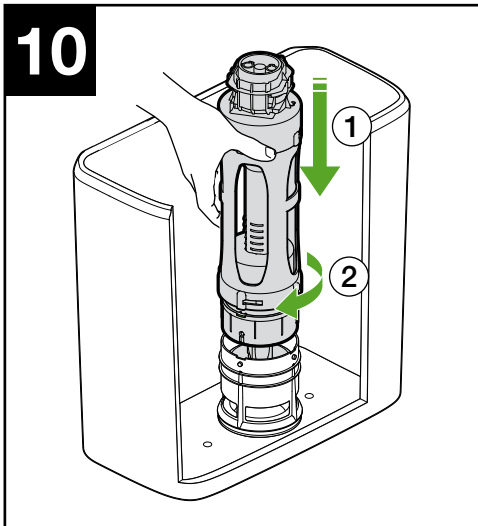


**9**



**C**





A822601190e



Roca Sanitario, S.A.  
 Avda. Diagonal, 513  
 08029 Barcelona  
 SPAIN  
 www.roca.com

**933 661 266** LÍNEA DE ATENCIÓN AL CONSUMIDOR ESPAÑA  
 SERVICIO TÉCNICO ESPAÑA



productsupport.rs@roca.net  
 soporteproducto.rs@roca.net