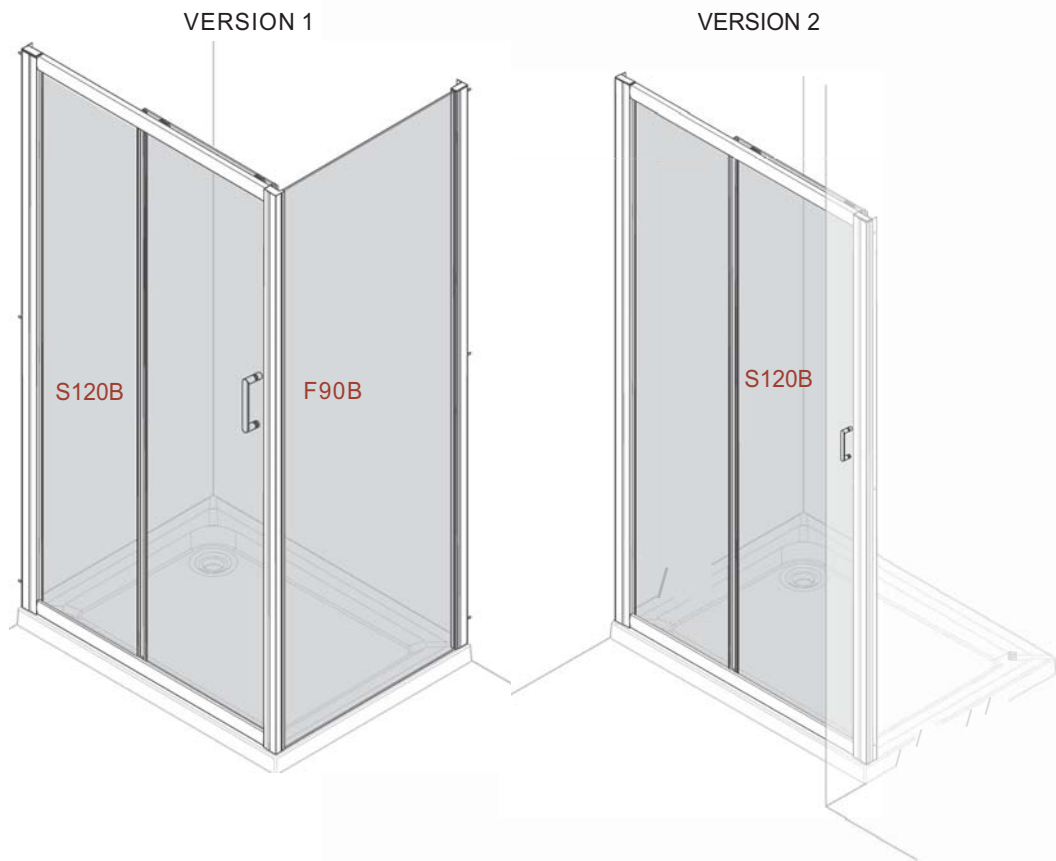


S120B + F90B

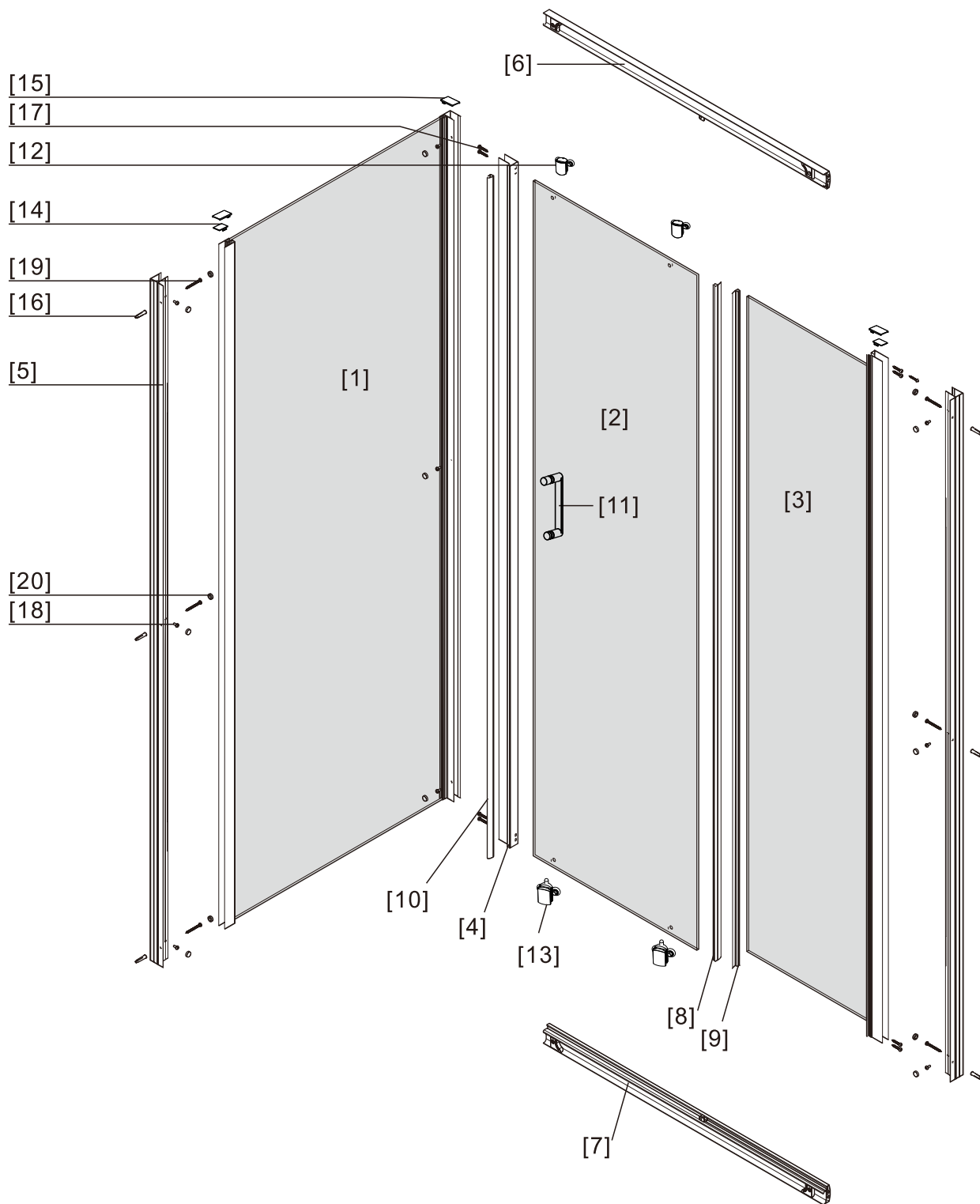
D	Montageanleitung
E	Mounting instructions
HR	Naputci za montažu
SLO	Navodila za montažo
HU	Szerelési útmutató
RO	Instructiuni de montaj
CZ	Montážní návod
SK	Montážní návod
BG	Инструкции за инсталиране

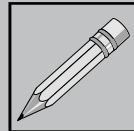
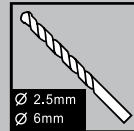
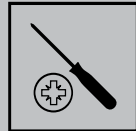
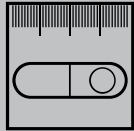


SANOTECHNIK[®]
INTERNATIONAL

Packliste – Packing list – A csomag tartalma – Zoznam častí balenia – Rozpis dílů –
COMPONENTE – Lista sestavnih delov - Lista sastavnih djelova

VERSION 1





[1]



X1
F90B
QS02101

[2]



X1
QS0190

[3]



X1
QS0299

[4]



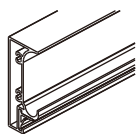
X1
QS0706

[5]



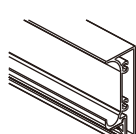
X2
QS0543

[6]



X1
QS0966

[7]



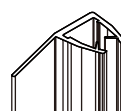
X1
QS0966

[8]



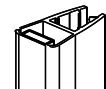
X1
QS1434

[9]



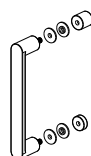
X1
QS1531

[10]



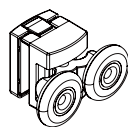
X1
QS1341

[11]



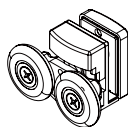
X1
QS0319

[12]



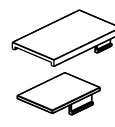
X2
QS1015

[13]



X2
QS1016

[14]



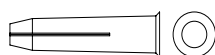
X2
QS1237

[15]



X2
QS1239

[16]



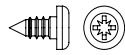
X6
QS1108

[17]



3.5X32
X14
QS1102

[18]

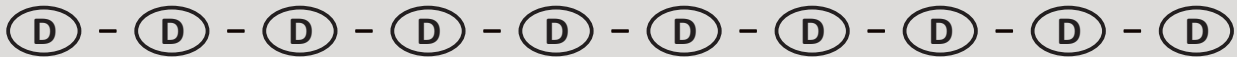


3.5X9.5
X9
QS1101

[19]



X15
QS1113



1. Vorwort

1. Bevor Sie die Duschkabine auspacken überprüfen Sie die Verpackung auf eventuelle Schäden. Spätere Reklamationen werden nicht anerkannt. Vor der Montage sind auch alle Teile auf Schäden und auf Vollständigkeit zu überprüfen. Bei Problemen kontaktieren Sie den Verkäufer bzw. uns zeitgerecht und Sie werden eine zufriedenstellende Antwort bekommen.

Etwaiger Glasbruch hat nichts mit Garantie oder Gewährleistung zu tun!

2. Für die Montage ist folgendes Werkzeug erforderlich: Wasserwaage, Bohrmaschine, Steinbohrer Schraubenzieher etc.
3. Bei geprägtem Glas oder Milchglas ist zu beachten, dass die glatte Seite nach Innen montiert wird.
4. Die Montage sollte nur durch autorisierte Fachfirmen (z.B. Installateur) durchgeführt werden, ansonsten erlischt die Garantie.
5. Es ist die beiliegende Aufbauanleitung einzuhalten, sollte es notwendig sein so sollten etwaige undichte Stellen mit Sanitärsilikon abgedichtet werden.

2. GEWÄHRLEISTUNG:

Die Gewährleistung richtet sich nach den derzeitigen gesetzlichen Bestimmungen vom Kaufdatum. Von jeglicher Gewährleistung sind Verschleißteile wie Beleuchtung, Sicherungen, Pumpen, elektr. Bauteile, Kartusche, Rollen usw. sowie Bauteile die auf Nachlässigkeit, unsachgemäßen Gebrauch, Abnutzung – durch falsche Reinigung, fehlerhafte Installation od. Montage, Wartung, Transportschäden, Überspannung ausgeschlossen. Sämtliche Bauteile die auch bei der Montage zusammengebaut wurden, müssen immer selbst ausgetauscht werden, auch z.B. Sicherungen, Bedienelemente, Kartuschen usw. wenn keine Gewährleistungspflicht vorliegt werden die aktuellen Kundendienstsätze in Rechnung gestellt.

3. PFLEGEHINWEIS:

Die Duschkabine ist immer sauber zu halten um bakterielle Verunreinigungen zu vermeiden. Verwenden Sie nur milde, biologische Reinigungsmittel (kein Azeton, Chlor, Ammoniak oder andere aggressive Reiniger). Reinigen Sie immer mit einem weichen Tuch nach. Aus hygienischen Gründen empfehlen wir das einmal pro Jahr die Dichtleisten getauscht werden.

PROBLEMBEBEHUNG - FRAGEN & ANTWORTEN

Wasser läuft außerhalb der Kabine auf den Boden

- Überprüfen Sie die Silikonfuge und silikonieren Sie bei Bedarf nach!
- Bei rahmenlosen Duschkabinen könnte ein Wasseraustritt bei Dauerbestrahlung mit der Handbrause entstehen.
- Überprüfen die Dichtungen ob diese lt. Anleitung am Glas angebracht wurden.

Die Chromteile weisen kleine eingebrannte Punkte auf

- Vermutlich haben Sie trotz der Empfehlungen der Gebrauchsanweisung andere Reinigungsmittel verwendet, die Azeton, Chlor oder Ammoniak enthalten. Die einzige Lösung ist, die beschädigten Teile bei Ihrem Händler neu zu bestellen.

Die Tür schließt nicht richtig

- Überprüfen Sie zuerst die Befestigungen der Rollen. Sie haben oben Doppelrollen mit denen Sie die Türen einstellen können. Die unteren Rollen sind einfach ausgeführt jedoch ausklappbar. Bitte prüfen Sie ob die Rollen richtig in der Führungsschienen gleiten.
- Möglicherweise ist das Profil auf der gesamten Länge der Glaswand nicht gleichmäßig festgedrückt. In diesem Fall drücken Sie es auf der ganzen Länge gut fest.
- Möglicherweise stoßen sich die beiden Magnetpole der Magnetverschlüsse ab. In diesem Fall entfernen Sie einen der beiden Magnetverschlüsse und bringen Sie ihn in der umgekehrten Richtung wieder an.

Sollten andere Probleme bei Ihrer Kabine auftreten wenden Sie sich an Ihren Händler.

1. ELŐKÉSZÜLETEK

1. Kérjük, hogy a csomag felbontása után, még az összeszerelés előtt győződjön meg arról, hogy valamennyi rész/alkatrész hiánytalanul és sértetlenül megtalálható a csomagban. (Külön figyelmet szenteljen az üveg részeknek!) Bármilyen hiány vagy sérülés esetén időben értesítse viszonteladóját vagy a Sanotechnik Kft-t. Utólagos reklamációt nem fogadunk el.

Üvegkárra kizárólag akkor vállalunk garanciát, ha azt a Sanotechnik Kft. által megbízott szervizpartner okozza!

2. Az összeszerelést csak a Sanotechnik cég munkatársai vagy szakképzett szerelők végezhetik. Szakszerűtlen beavatkozás és az útmutató be nem tartása a garancia elvesztését vonja maga után.

3. Az összeszereléshez az alábbi szerszámok szükségesek: fúrógép, csillagcsavarhúzó, vízmérték, mérőszalag, ceruza, gyűrűs villáskulcs

4. Színezett, mintás vagy tejüveg esetén ügyeljen rá, hogy a sima felület kerüljön belülré.

2. GARANCIÁLIS FELTÉTELEK

A garancia a törvényileg előírt időtartam alatt, a vásárlás dátumától kezdve áll fenn.

Nem érvényes a garancia

- a kopó-forgó alkatrészekre, pl. görgők
- azon részekre, amelyek hibája a vevő/felhasználó hanyagságára, nem szakszerű beszerelésre, használatra, karbantartásra, illetve szállítási sérülésre vezethető vissza, pl. a díszítőelemek stb.
- közvetett károk esetén, ha a hiba nem a termék gyártási hibájára vezethető vissza, pl.: korrózió és általában véve minden olyan ok, amely a víz tulajdonságaiból és a hidraulikus bekötések minőségéből adódik

A kezelési útmutató be nem tartása miatt bekövetkezett személyi sérülésekért vagy vagyoni károkért a gyártó semmilyen felelősséget nem vállal. Szakszerűtlen beavatkozás és az útmutató be nem tartása a jótállás elvesztését vonja maga után.

A termék szervizelését a SANOTECHNIK Kft. a jótállási idő letelte után is biztosítja a törvényben előírtak szerint. Ekkor a kicserélt részek/alkatrészek, az elvégzett munka, valamint a kiszállítás költsége a vevőt/felhasználót terheli. A mindenkor költségekről cégünknel érdeklődhet.

3. KARBANTARTÁS és TISZTÍTÁS

A kabint mindig tartsa tisztán az esetleges bakteriális szennyeződés elkerülése végett. Kizárólag karcmentes, nem vegyi tisztítószereket és puha kendőt használjon.

A szilikon vízvetőket higiéniai okokból javasoljuk évente lecserélni.

BIZTONSÁGI ELŐÍRÁSOK

A kabinban ne használjon elektromos készülékeket!

Gyermekek egyedül, szülői felügyelet nélkül nem használhatják a kabint.

FIGYELEM!--- FIGYELEM!--- FIGYELEM!

A végleges használatba vétel előtt végezzen a kabin minden funkciójára kiterjedő próbaüzemet!

Ellenőrizze, hogy minden csavart jól meghúzott és az ajtók akadálytalanul mozognak.

PRAKTIKUS TANÁCSOK

Szükség esetén a csatlakozási pontokat a kifogástalan tömítettség érdekében kívülről szaniter szilikonral fugázza ki. A szilikonozás helyeit felhordás előtt tisztítsa meg a szennyeződésektől (víz, por, stb.) és zsírtalanítsa. Használatba vétel előtt győződjön meg róla, hogy a tömítőanyag megszilárdult. A nem megfelelő tömítésből adódó problémák nem képezik reklamáció tárgyát.

Kérjük, ne irányítsa a vízsugarat közvetlenül a csatlakozási pontokra, a teljes vízzárás nem biztosított.

Előfordulhat, hogy a furatok nem teljesen stimmelnek. Szükség esetén kellő körültekintéssel, fémfúró segítségével fúrja után- illetve újra a furatokat.

HIBAELHÁRÍTÁS - KÉRDÉSEK és VÁLASZOK

A krómozott részeken barna pöttyök jelennek meg

Valószínűleg nem tartotta be a kezelési útmutatóban foglaltakat és maró hatású (aceton, klór vagy ammónia tartalmú) tisztítószereket használt a kabin takarításához. Az esztétikai hiba csak az érintett részek cseréjével orvosolható.

Az ajtók nem záródnak megfelelően

- Ellenőrizze a görgők rögzítését! A felső, dupla görgőkkel tudja az ajtót pozícionálni. Az alsó görgők – az ajtók könnyebb mozgathatóságának érdekében – kiakaszthatók. Kérjük, ellenőrizze, hogy a görgők akadálytalanul mozognak a vezetősínekben.
- Ellenőrizze, hogy a mágneses szilikoncsíkokat teljes hosszában, egyenletesen rátolta az ajtókra.
- Ellenőrizze, hogy a mágneseket megfelelő irányban tolta rá az ajtókra. Szükség esetén az egyik csíkot fordítsa meg, hogy a két mágnes ne taszítsa egymást.

Esetleges további problémák esetén lépjen kapcsolatba kereskedőjével/szervizünkkel.

1. Prefață

- Înainte de despachetarea cabinei de duș, verificați ambalajul pentru eventualele deteriorări. Plângerile ulterioare nu vor fi luate în considerare. Înainte de efectuarea lucrărilor de montaj este necesară verificarea integrității respectiv a prezentei tuturor componentelor. În caz de probleme, contactați vânzătorul sau pe noi și veți primi un răspuns satisfăcător. Piese din sticlă sparte nu fac obiectul garanției!
- Pentru instalare sunt necesare următoarele unelte: bohrmașină, șurubelniță în cruce, nivelă cu bulă de aer, ruletă, creion, cheie reglabila universală
- În cazul sticlei serigrafate sau al sticlei mate, fata netedă trebuie montată întotdeauna către interior..
- Lucrările de montaj și punere în funcțiune pot fi efectuate numai de către firme autorizate (de exemplu instalator), în caz contrar încetează dreptul la garanție.
- Urmați instrucțiunile anexate, dacă este necesar, eventualele scurgeri trebuie sigilate cu silicon sanitar.

2. GARANȚIE:

Garanția se bazează pe dispozițiile legale în vigoare la data cumpărării. De la orice garanție sunt exonerate problemele de uzură, cum ar fi corpurile de iluminat, sigurante, pompe electrice, componente de etansare, cartușe, role, etc., precum și componente la care au survenit defecte din cauza neglijenței, utilizarea necorespunzătoare, uzura aparută din cauza curățării necorespunzătoare sau cu substanțe acide, alcaline sau corozive, instalare improprie, întreținerea, daune de la transport, supratensiune în rețeaua electrică. În cazurile în care nu se pot invoca termenii și condițiile garanției, eventualele cheltuieli pentru efectuarea de reparații, deplasare și contravaloare piese de schimb vor fi suportate de către client / reclamant, conform tarifelor comunicate.

3. Nota:

Cabina de duș trebuie să fie întotdeauna curată pentru a evita contaminarea bacteriană. Utilizați numai produse de curățare biologice (fără acetonă, clor, amoniac sau alte substanțe de curățare agresive). Curățați întotdeauna cu o cârpă moale. Din motive de igienă, recomandăm ca o dată pe an să se înlocuiască garniturile de etanșare.

PROBLEME - ÎNTREBĂRI ȘI RĂSPUNSURI

Apa ajunge în afara cabinei

- Verificați îmbinările și siliconați dacă este necesar!
- Pentru cabinele de duș fără profile metalice, pot apărea scurgeri de apă în timpul jetului direct și continuu cu dușul de mână.
- Verificați garniturile pentru a vedea dacă au fost atașate la geam conform instrucțiunilor.

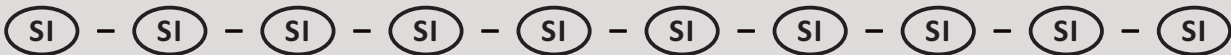
Piese cromate au puncte mici negre sau pete

- Este posibil să fi utilizat și detergenți care conțin acetonă, clor sau amoniac, în ciuda instrucțiunilor din manualul de utilizare. Singura soluție este achiziționarea și înlocuirea pieselor deteriorate de la distribuitor.

Ușa nu se închide corect

- Verificați mai întâi clemele de fixare ale rozelor. Aveți roțițe reglabile pe partea de sus cu care puteți regla ușile. Rolele inferioare rulează dar sar din ghidaje. Verificați dacă rolele se deplasează corect în șinele de ghidare.
- Este posibil ca profilul să nu fie comprimat uniform pe toată lungimea peretelui de sticlă. În acest caz, apăsați-l ferm pe toată lungimea.
- Cei doi poli magnetici ai garniturilor magnetice pot fi inversați. În acest caz, scoateți unul din cele două garnituri magnetice și rasturnați-l la 180 de grade după care repositionați-l pe usa.

Dacă aveți alte probleme cu cabina dvs., contactați distribuitorul.



1. PREDGOVOR

1. Preden razpakirate izdelek preverite ali je embalaža mogoče poškodovana. Kasnejše reklamacije ne bodo priznane. Prav tako je potrebno pred montažo preveriti ali paketi vsebujejo vse potrebne dele za sestavo. V nasprotnem primeru se nemudoma obrnite na prodajalca ali servis in dobili boste ustrezen odgovor.

Morebitne poškodbe stekla so izzvezte iz garancijskega jamstva!

2. Za montažo potrebujete naslednje orodje: križni izvijač, nastavljivi ključ, vodno tehcnico in vrtni stroj!
3. Pri toniranem ali mlečnem steklu je potrebno biti pozoren na to, da je gladka stran montirana z notranje strani.
4. Montažo samo lahko opravi le podjetje Sanotechnik oz. strokovno usposobljena oseba (npr. inštalater) v nasprotnem primeru se garancija ne prizna.
5. Ob montaži ravnajte po navodilih za postavitve. Transportne poškodbe in napake pri uporabi ali nepravilna montaža ter namestitve niso zajete v garancijo. Voda lahko tudi izteka iz kabine, kadar škropite direktno na steklene dele. Absolutno tesnenje pri tuš kabinah ni mogoče!

2. GARANCIJA

Podjetje Sanotechnik d.o.o. jamči za lastnosti ali brezhibno delovanje v garancijskem roku, ki začne teči z izročitvijo blaga potrošniku. Izdelek bo brezhibno deloval, če ga boste uporabljali v skladu z njegovim namenom in navodili za uporabo. Podjetje prav tako jamči, da bomo na vašo zahtevo, če bo podana v garancijskem roku, na svoje stroške poskrbeli za odpravo okvar in pomanjkljivosti na izdelku, najkasneje v 45 dneh od dneva prijave okvare. Izdelek, ki ne bo popravljen v omenjenem roku, bomo na vašo zahtevo zamenjali z novim. Za čas popravila vam bomo garancijski rok podaljšali. Garancija začne veljati z dnem izročitve izdelka, kar dokažete s potrjenim garancijskim listom in računom. Garancija velja na ozemelskem območju Republike Slovenije. Garancija ne izključuje pravic potrošnika, ki izhajajo iz odgovornosti prodajalca za napake na blagu.

Garancija preneha zaradi neupoštevanja priloženih navodil; malomarnega ravnanja z izdelkom; posega v izdelek, ki ga je opravila nepooblaščen oseba; poškodbe, nastale zaradi mehanskih udarcev po krivdi kupca ali tretje osebe; poškodbe zaradi poplave, vlage, požara, udarca strele.

3. NAVODILO ZA VZDRŽEVANJE IN UPORABO:

Redno vzdržujte čistočo tuš kabine, saj tako preprečite nastajanje in razvoj bakterij. Za čiščenje uporabljajte samo blaga, biološko neoporečna čistilna sredstva (brez acetona, klora, amoniaka ali ostalih agresivnih čistil) in mehke krpe. Iz higienskih razlogov priporočamo, da se enkrat na leto zamenjajo tesnila.

ODPRAVLJANJE NAPAK - VPRAŠANJA IN ODGOVORI

Voda izteka iz kabine

- Preverite silikonske spoje in po potrebi silikonizirajte!
- Voda lahko tudi izteka iz kabine, kadar škropite direktno na steklene dele in tesnila.
- Preverite tesnila in njihovo namestitve skladno z navodili.

Na kromiranih delih so se pojavili madeži

- Obstaja možnost, da ste kljub priporočilom uporabljali čistila, ki vsebujejo agresivna sredstva. Poškodovane dele lahko le zamenjate z novimi.

Vrata se ne zapirajo pravilno

- Najprej preverite pritrditev in naleganja koleščkov v vodilih in nato opravite nastavitve le teh.
- Nepravilno naleganje vodila na stekleni steni. Potrebna je ponovna namestitve.
- Magnetna tesnila se ne sprimejo, kar je lahko posledica nepravilne namestitve magnetov.

V kolikor se pojavijo kakršnekoli druge težave kontaktirajte prodajalca oz. servisno službo podjetja Sanotechnik.

1. PREGOVOR

1. Prije raspakivanja artikla provjerite dali je ambalaža oštećena. Naknadbe reklamacije neće biti priznate. Prije montaže je potrebno provjeriti da paketi sadrže sve potrebne dijelove za sastavljanje. U suprotnom primjeru se obratite prodavaču ili servisu te ćete dobiti pravi odgovor.

Moguća oštećenja stakla su izuzeti iz garancijskog jamstva!

2. Za montažu trebate sljedeći alat: križni odvijač, ključ, libelu i aku odvijač!
3. kod toniranog ili mat stakla je potrebno biti pozoran na to, da je glatka strana montirana unutarnje strane
4. Montažu samo može uraditi servis poduzeća Sanotechnik ili. stručno osposobljena osoba (npr. instalater) u suprotnom primjeru ne priznaje se garancija.
5. kod montaže ravnajte se po uputstvima za postavljanje. Transportna oštećenja i greške kod upotrebe ili nepravilna montaža te namještanja nisu uzete u garanciju. Voda lako može isteći iz kabine, kadr škropite direktno na staklene dijelove. Apsolutno brtvljenje kodtuš kabinah nije mogoće!

2. GARANCIJA

Podjetje Sanotechnik d.o.o., jamči za svojstva ili besprijekoran rad u garancijskom roku koje teče s isporukom proizvoda potrošaču. Proizvod će besprijeorno raditi ako će te ga upotrebljavati u skladu s njegovom namjenom. Poduzeće Sanotechnik isto tako jamči da ćemo na Vaš zahtjev ako je predan u garancijskom roku, na svoje troškove preuzeti popravke i manjkavosti na proizvodu, najkasnije u roku od 45 dana od datuma prijave okvara. Proizvod koji neće biti popravljen u tom roku mjenjamo sa novim. Za vrijeme popravka produžujemo rok garancije. Garancija počne važiti sa datumom isporuke te potvrđenim garancijskim listom i računom. Garancija vrijedi na području Republike Hrvatske. Garancija ne isključuje pravo potrošača koja proizlaze iz odgovornosti prodavača za nedostatke u proizvodu.

Garancija se prekida radi nepoštivanja priloženih uputstva; nemarnog rukovanja sa proizvodom; popravaka koja je uradila neovlaštena osoba; mehanička oštećenja nastala krivnjom kupca ili treće osobe; oštećenja radi poplave, vlage, požara, udara groma.

3. UPUTSTVA ZA ODRŽAVANJE I UPOTREBU:

Redovno održavajte čistoću tuš kabine, jer tako sprječavate nastajanje i razvoj bakterija. Za čišćenje upotrebljavajte samo blaga, biološka sredstva za čišćenje (bez acetona, klora, amoniaka ili ostalih agresivnih sredstava) i meke krpe. Iz higijenskih razloga preporučamo da se jednom godišnje zamjene brtve.

OTKLANJANJE GREŠKI - PITANJA I ODGOVORI

Voda ističe iz kabine

- Provjerite silikonske spojeve i po potrebi silikonizirajte!
- Voda i ističe iz kabine, kada škropite direktno na staklene dijelove i brtve
- Provjerite brtve i njihovo namještanje sukladno s uputstvima.

Na kromiranim dijelovima se pojavile fleke

- Postoji mogućnost, da ste upotrebljavali sredstva, koja sadrže agresivna s svojstva. Oštećene dijelove možete zamjeniti s novim.

Vrata se ne zatvaraju pravilno

- Prvo provjerite pričvršćivanje i nasjedanje kotačića u vodilici i zatim ih poprvite.
- Nepravilno naljezanje vodilica na staklenu stijenu Potrebno je ponovno namještanje.
- Magnetne brtve se ne spajaju, jer su lako posljedica nepravilne montaže magneteta.

U koliko se pojavljuju druge poteškoće slobodno kontaktirajte prodavača ili poduzeće Sanotechnik.

1. Úvod

1. Ešte pred tým než sprchovací kút vybalíte, skontrolujte si balenie či nie je poškodené. Na neskoršie reklamácie nebude braný ohľad. Pred montážou musia byť všetky diely skontrolované, či sú kompletne a nepoškodené. Pri problémoch kontaktujte svojho predajcu.
Akékoľvek rozbitie skiel nemá nič spoločné so zárukou!
2. K montáži je nutné nasledujúce náradie: vodováha, vŕtačka, vrták, skrutkovač, sanitárne silikón atď.
3. Pri výrazných sklách alebo mliečnych sklách je potrebné poznamenať, že hladká strana je namontovaná dovnútra.
4. Montáž smie vykonávať iba autorizovaná odborná firma, inak zaniká záruka.
5. Dodržujte priložený montážny návod, v prípade nutnosti netesné miesta přesilikonujte.

2. ZÁRUKA:

Záruka sa riadi platnými právnymi nariadeniami od dátumu nákupu. Zo záruky sú vyňaté spotrebné časti sprchovej kabíny ako je osvetlenie, poistky, pumpy, elektr. diely, kartuše, kolieska rovnako tak diely, ktoré sú poškodené nedbalosťou, nesprávnym použitím, opotrebením - v dôsledku nesprávneho čistenia, nesprávnej montáže alebo poškodením pri preprave, prepätím. Všetky súčasti, ktoré boli zostavené počas montáže, musí byť vždy tiež vymenené samy. Poistky, ovládacie prvky, kolieska pod. Pokiaľ nebude poskytnutá záruka, budú účtované aktuálne sadzby zákazníckeho servisu.

3. NÁVOD NA ÚDRŽBU:

Sprchovací kút by mal byť vždy udržiavaný v čistote, aby sa zabránilo bakteriálnej kontaminácii. Používajte len mierne biologické čističa (bez acetónu, chlóru, čpavku alebo iných agresívnych čistiacich prostriedkov). Vždy čistite mäkkou handričkou. Z hygienických dôvodov odporúčame, aby boli raz za rok vymenené tesniace lišty.

RIEŠENIE PROBLÉMOV - OTÁZKY A ODPOVEDE

Voda vyteká z kabíny von na podlahu

- Skontrolujte silikónové škáry prípadne znova pretěsníte silikónom!
- U bezrámových sprchovacích kabín by mohlo dôjsť k netesnosti vody pri kontinuálnom prúdení z ručnej sprchy.
- Skontrolujte všetky tesnenia či boli upevnené na sklo podľa návodu

Chrómové diely majú malé spálené body

- Pravdepodobne ste napriek odporúčaniu použili neagresívnych čističov, použili iný čistiaci prostriedok obsahujúci acetón, chlór alebo amoniak. Jediná možnosť je objednať si poškodené diely u Vášho predajcu.

Dvere sa nezatvárajú správne

- Skontrolujte najskôr upevnenie koliesok. Na hornej strane máte dvojité kolieska, pomocou ktorých môžete nastaviť dvere. Spodné kolieska sú jednoduché, ale sklopené. Skontrolujte, či sa kolieska správne posúvajú vo vodiacich lištách.
- Profil nie je pravdepodobne rovnomerne stláčaný po celej dĺžke sklenenej steny. V tomto prípade ho pevne zatlačte po celej dĺžke.
- Dva magnetické póly magnetických uzáverov môžu byť odpudzované. V takomto prípade vyberte jeden z dvoch magnetických zámkov a vymeňte ho v opačnom smeru.

V prípade iných problémov sa obráťte na svojho predajcu.

1. Úvod

1. Ještě před tím než sprchový kout vybalíte, zkontrolujte si balení zda není poškozeno. Na pozdější reklamace nebude brán zřetel. Před montáží musí být všechny díly zkontrolovány, zda jsou kompletní a nepoškozené. Při problémech kontaktujte svého prodejce.

Jakékoli rozbití skel nemá nic společného se zárukou!

2. K montáži je nutné následující nářadí: vodováha, vrtačka, vrták, šroubovák, sanitární silikon atd.
3. Při výrazných sklech nebo mléčných sklech je třeba poznamenat, že hladká strana je namontována dovnitř.
4. Montáž smí provádět pouze autorizovaná odborná firma, jinak zaniká záruka.
5. Dodržujte přiložený montážní návod, v případě nutnosti netěsná místa přesilikonujte.

2. ZÁRUKA:

Záruka se řídí stávajícími právními nařízeními od data nákupu. Ze záruky jsou vyjmuty spotřební části sprchové kabiny jako je osvětlení, pojistky, pumpy, elektr. díly, kartuše, kolečka stejně tak díly, které jsou poškozeny nedbalostí, nesprávným použitím, opotřebením - v důsledku nesprávného čištění, nesprávné montáže nebo poškozením při přepravě, přepětím.

Všechny součásti, které byly sestaveny během montáže, musí být vždy také vyměněny samy. Pojistky, ovládací prvky, kolečka apod. Pokud nebude poskytnuta záruka, budou účtovány aktuální sazby zákaznického servisu.

3. NÁVOD NA ÚDRŽBU:

Sprchový kout by měl být vždy udržován v čistotě, aby se zabránilo bakteriální kontaminaci. Používejte pouze mírné biologické čističe (bez acetonu, chloru, čpavku nebo jiných agresivních čisticích prostředků). Vždy čistěte měkkým hadříkem. Z hygienických důvodů doporučujeme, aby byly jednou za rok vyměněny těsnicí lišty.

ODSTRAŇOVÁNÍ PROBLÉMŮ - OTÁZKY A ODPOVĚDI

Voda vytéká z kabiny ven na podlahu

- Zkontrolujte silikonové spáry případně znovu přetěsněte silikonem!
- U bezrámových sprchových kabin by mohlo dojít k netěsnosti vody při kontinuálním proudění z ruční sprchy.
- Zkontrolujte všechna těsnění zda byly upevněny na sklo dle návodu.

Chromové díly mají malé spálené body

- Pravděpodobně jste i přes doporučení použití neagresivních čističů, použili jiný čisticí prostředek obsahující aceton, chlor nebo amoniak. Jediná možnost je objednat si poškozené díly u Vašeho prodejce.

Dveře se nezavírají správně

- Zkontrolujte nejdříve upevnění koleček. Na horní straně máte dvojité kolečka, pomocí kterých můžete nastavit dveře. Spodní kolečka jsou jednoduché, ale sklopené. Zkontrolujte, zda se kolečka správně posouvají ve vodicích lištách.
- Profil není pravděpodobně rovnoměrně stlačován po celé délce skleněné stěny. V tomto případě jej pevně zatlačte po celé délce.
- Dva magnetické póly magnetických uzávěrů mohou být odpuzovány. V takovém případě vyjměte jeden ze dvou magnetických zámků a vyměňte jej v opačném směru.

V případě jiných problémů se obraťte prosím na svého prodejce.

1. Предговор

1. Преди да разопаковате душ-кабината, проверете опаковката за всякакви видими повреди. Последващи рекламации няма да бъдат приемани за релевантни. Преди сглобяването всички части трябва също да бъдат проверени за повреда и наличност. В случай на проблеми се обърнете към продавача или към навреме и ще получите задоволителен отговор.

Всяко счупено стъкло няма нищо общо с гаранцията или гаранционни условия!

2. За монтажа се изискват следните инструменти: нивелир, бормашина/къртач, отвертка/винтоверт и др.
3. При релефно или матирано стъкло трябва да се внимава, гладката страна да е монтирана вътре.
4. Инсталацията трябва да се извършва само от упълномощени специализирани фирми/лица, притежаващи необходимата квалификация, в противен случай гаранцията отпада.
5. Следвайте стриктно приложените инструкции за монтаж, и ако е необходимо, запечатайте възможните течове със санитарен силикон.

2. ГАРАНЦИЯ:

Гаранцията се основава на действащите законови изисквания и влиза в сила от датата на покупката. От всяка гаранция отпадат части като осветление, предпазители, помпи, електрически компоненти, керамични глави, ролки и т.н., както и компоненти, които са предмет на небрежност, неправилна употреба, износване - поради неправилно почистване, повреда при инсталиране или монтаж, поддръжка, повреда при транспортиране, пренапрежение. Всички компоненти, които са монтирани едновременно по време на монтажа, трябва винаги да бъдат подменяни по същия начин включително керамични глави, предпазители, и т.н. ако не са предмет на гаранционно задължение, ще бъдат таксувани по текущите тарифи за обслужване на клиенти.

3. ЗАБЕЛЕЖКА:

Душ кабината винаги трябва да се поддържа чиста, за да се избегне замърсяване с бактерии. Използвайте само леки, биологични почистващи препарати (без ацетон, хлор, амониак или други агресивни почистващи препарати). Винаги почиствайте с мека кърпа. По хигиенични причини препоръчваме веднъж годишно да се сменят запечатващите ленти.

ОТСТРАНЯВАНЕ НА ПРОБЛЕМИ - ВЪПРОСИ И ОТГОВОРИ

Водата тече извън кабината до земята

- Проверете силиконовата fuga и добавете силикон, ако е необходимо!
- За душ кабината без рамки може да има изтичане на вода при продължително насочено пръскане с ръчния душ.
- Проверете уплътненията, за да видите дали са прикрепени към стъклото според инструкциите.

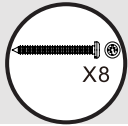
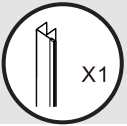
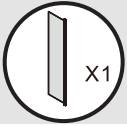
Частите от хром имат малки изгорени точки

- Въпреки инструкциите употреба и препоръките за използване на определени препарати може да сте използвали други почистващи препарати, съдържащи ацетон, хлор или амониак. Единственото решение е да поръчате отново повредените части в магазина.

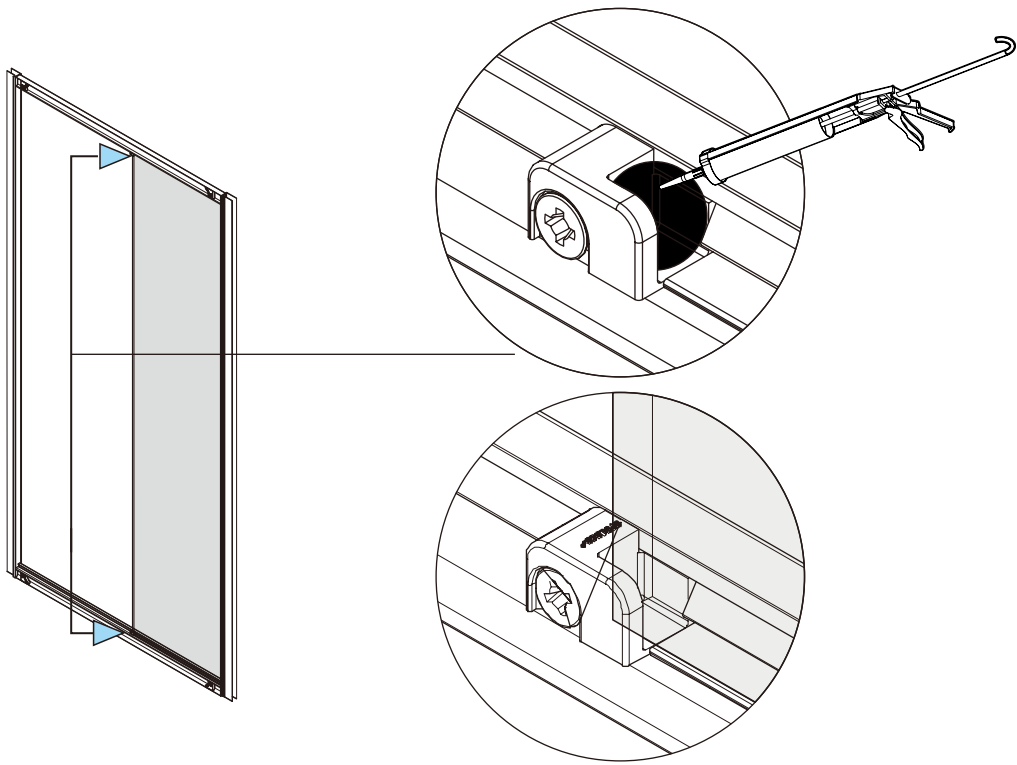
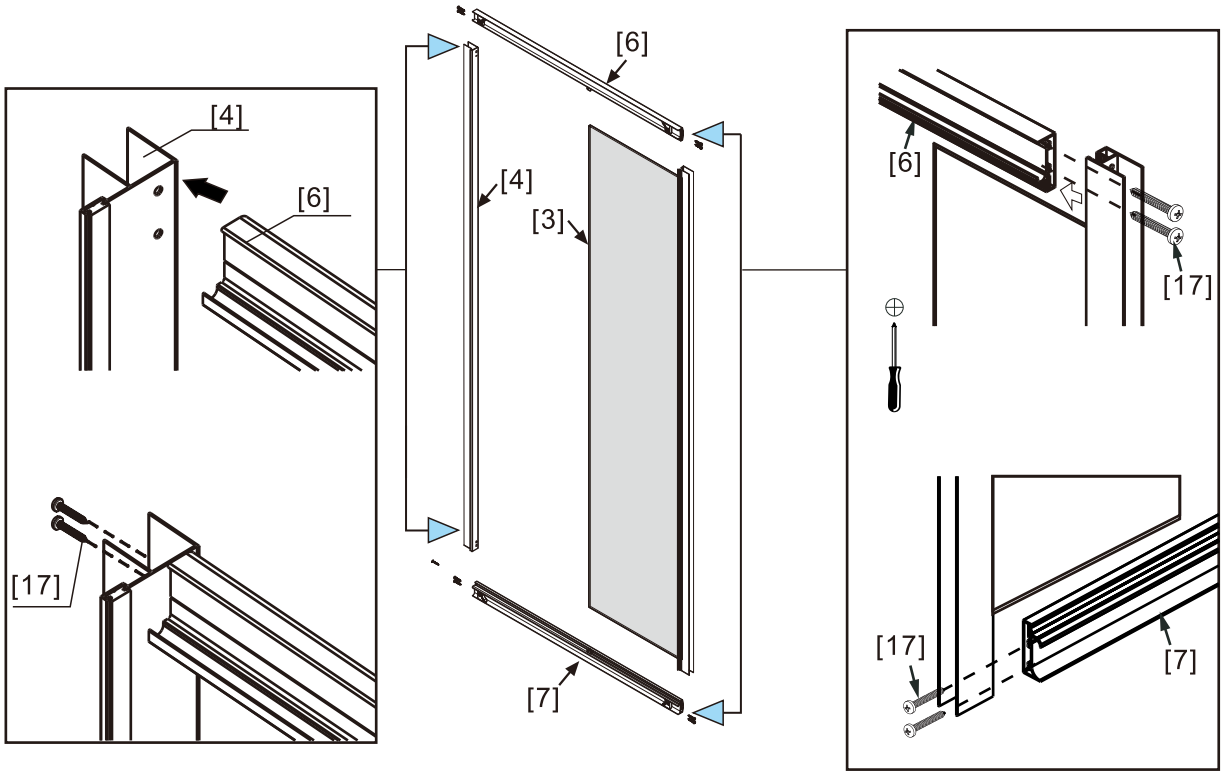
Вратата не се затваря правилно

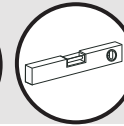
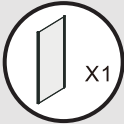
- Първо проверете крепежните елементи на ролките. Имате двойни ролки, в горната част, с които можете да поставите вратите. Долните ролки са по-обикновени, но са регулируеми. Моля, проверете дали ролките се плъзгат правилно в направляващите релси.
- Профилът може да не бъде равномерно поставен/влязъл по цялата дължина на стъклото. В този случай притиснете здраво по цялата дължина.
- Двата магнитни полюса на магнитните капачки могат да се отблъскват. В този случай премахнете един от двата магнитни брави и го поставете с обратна посока.

Ако възникнат други проблеми с вашата кабина, свържете се с дилъра.

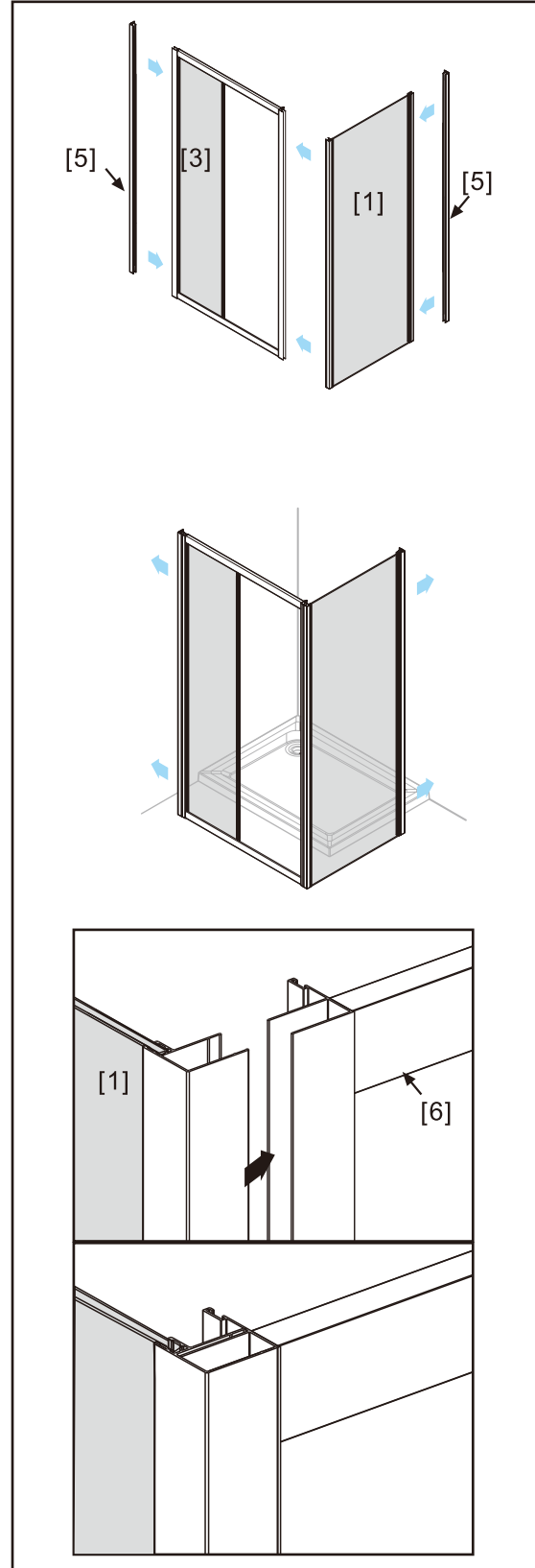
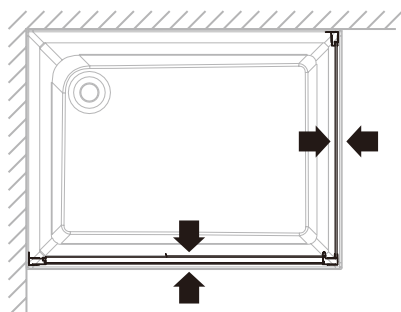
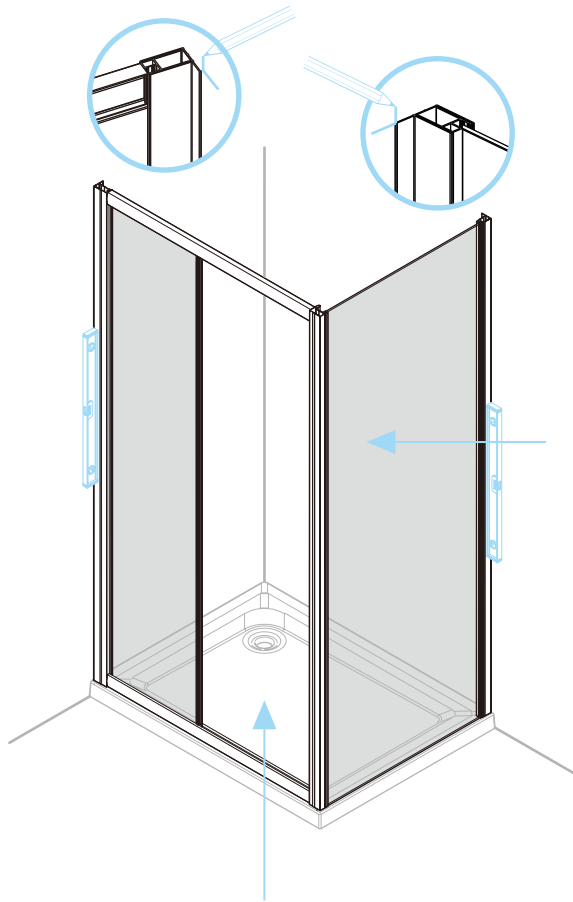


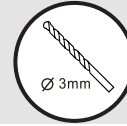
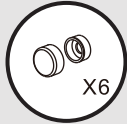
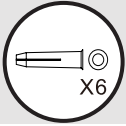
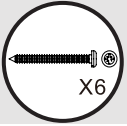
1



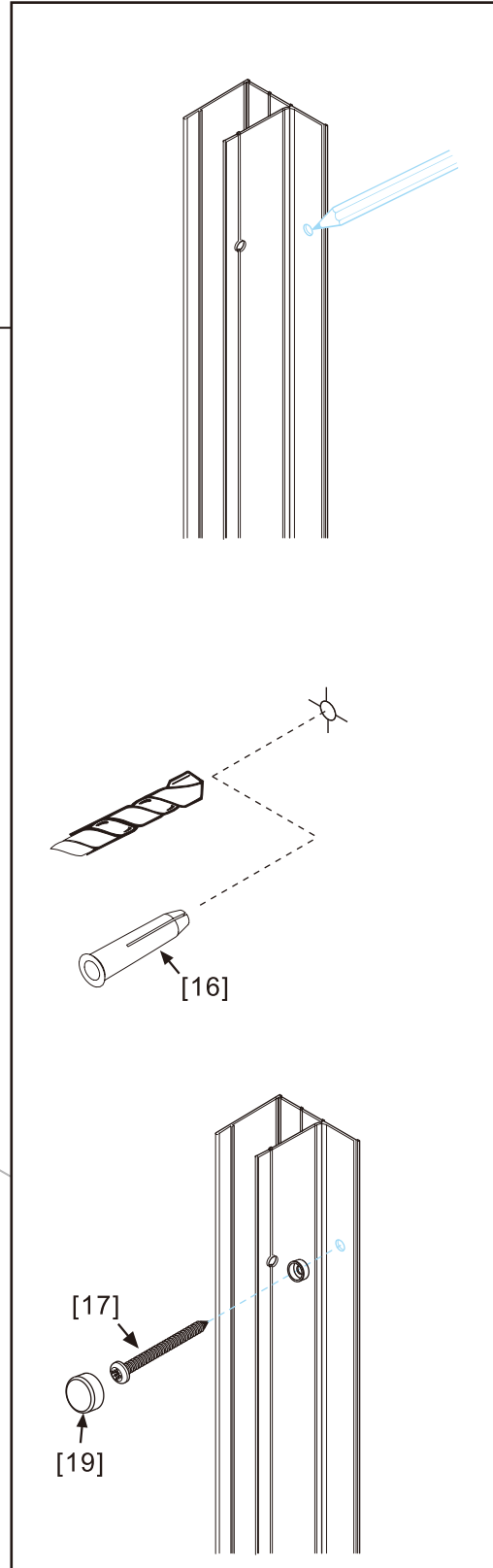
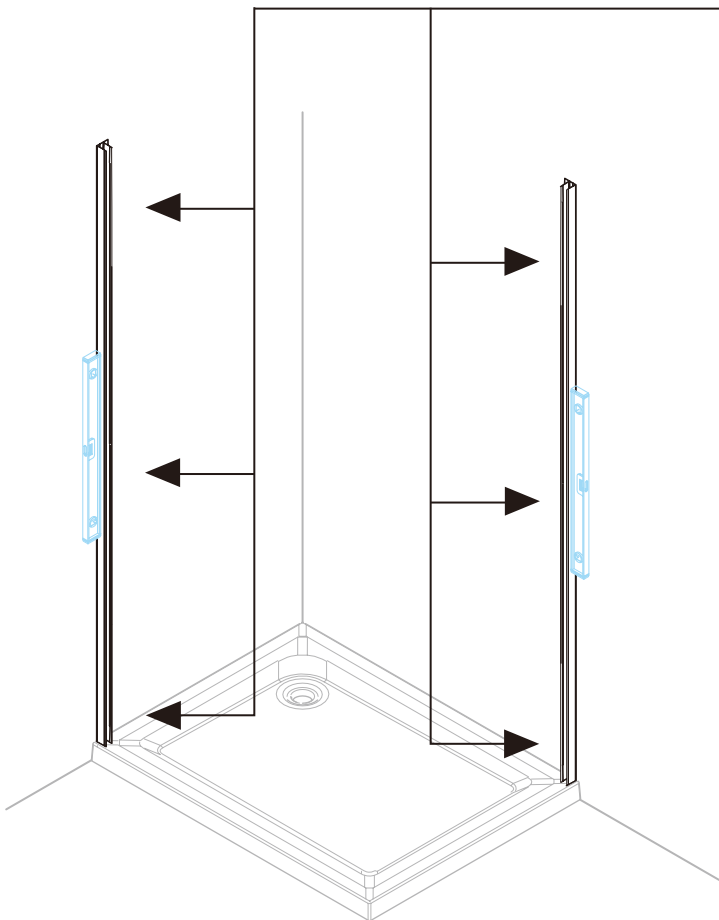


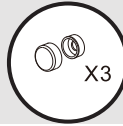
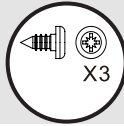
2





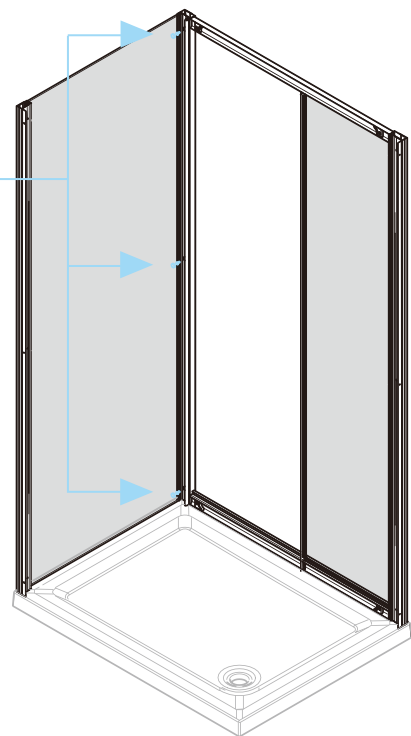
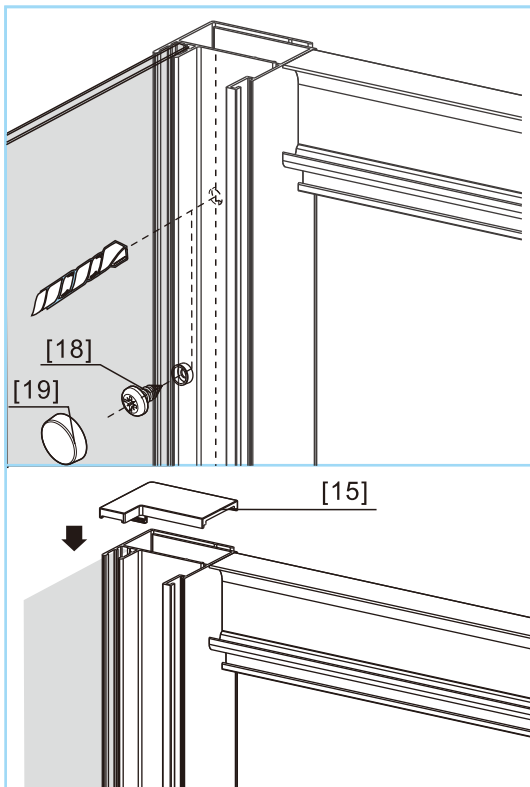
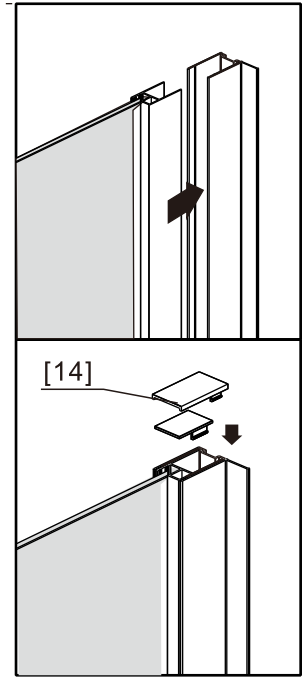
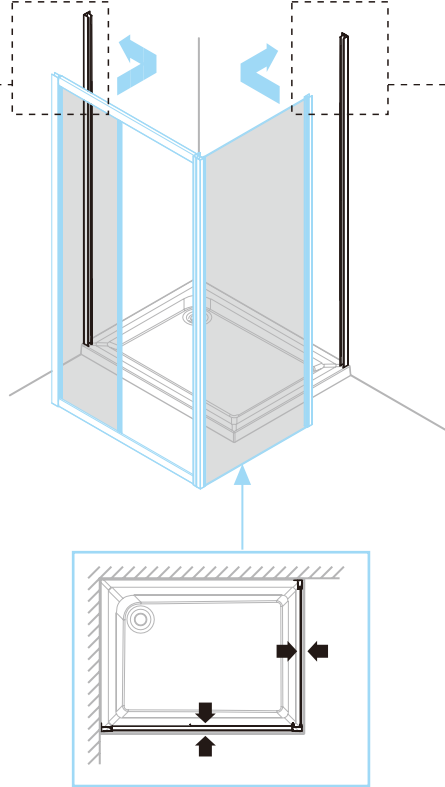
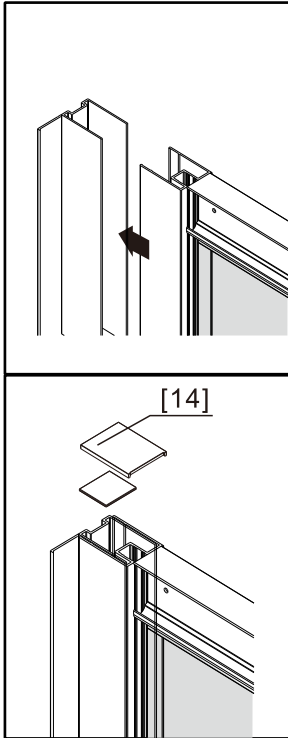
3

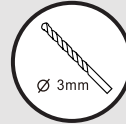
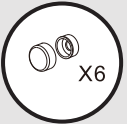
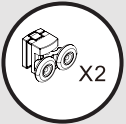
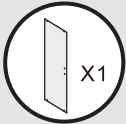




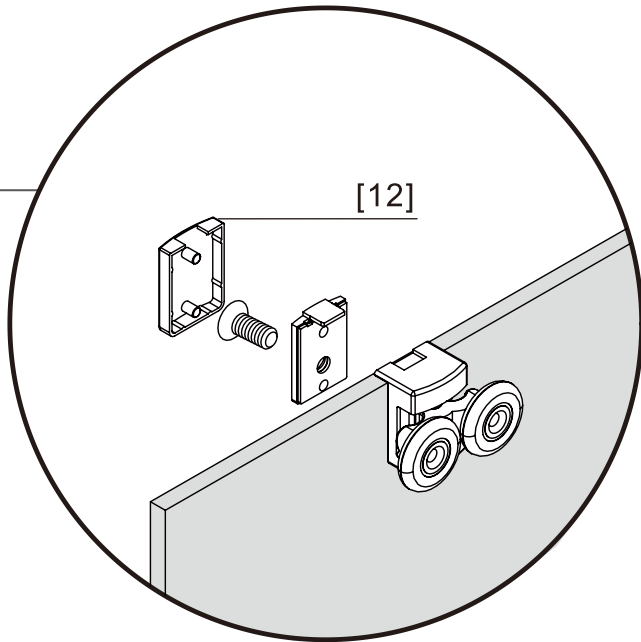
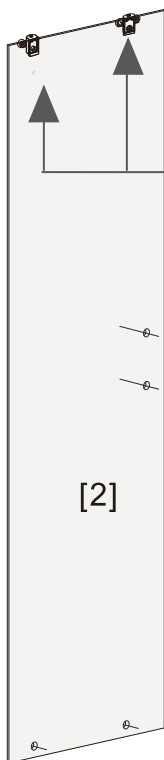
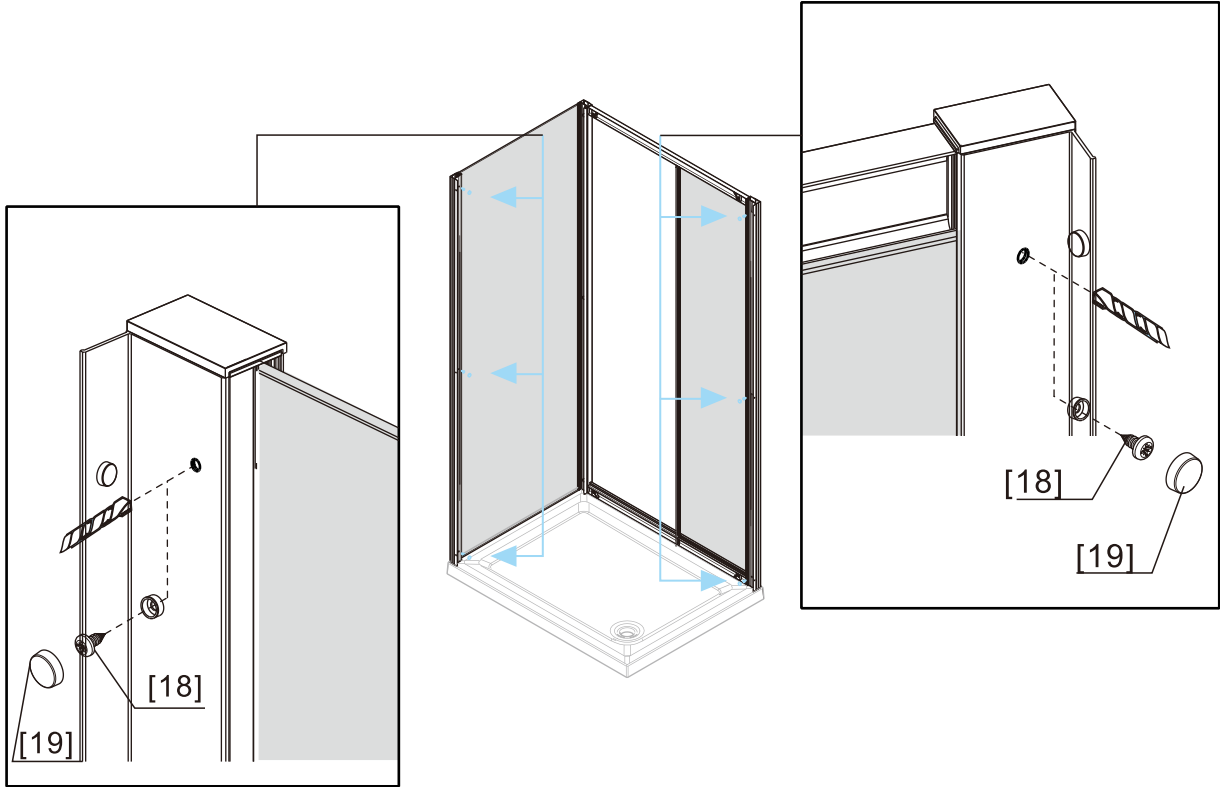
4

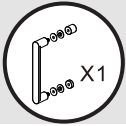
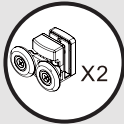
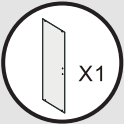
4



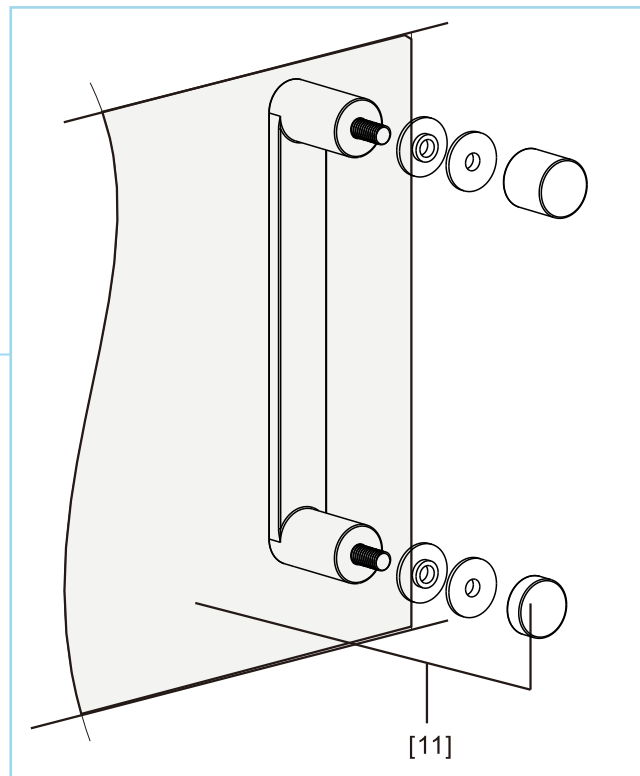
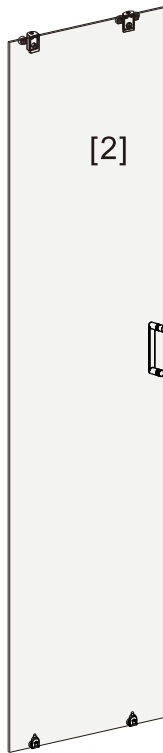
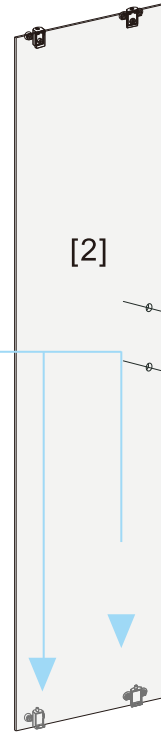
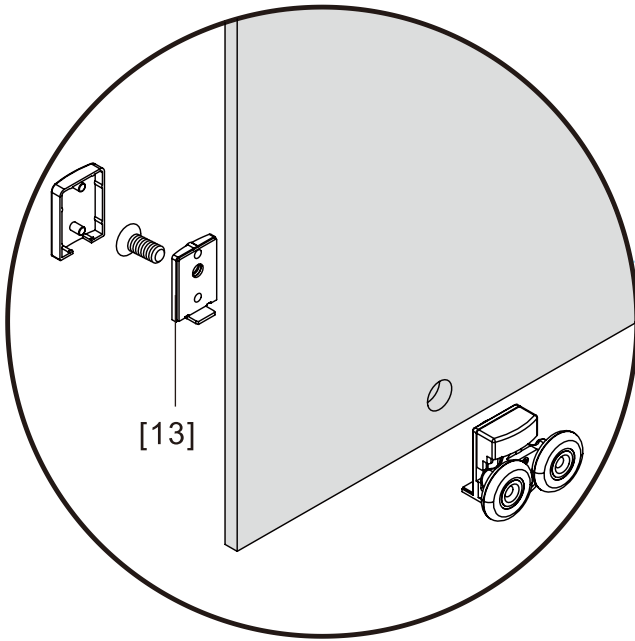


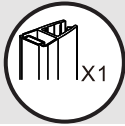
6



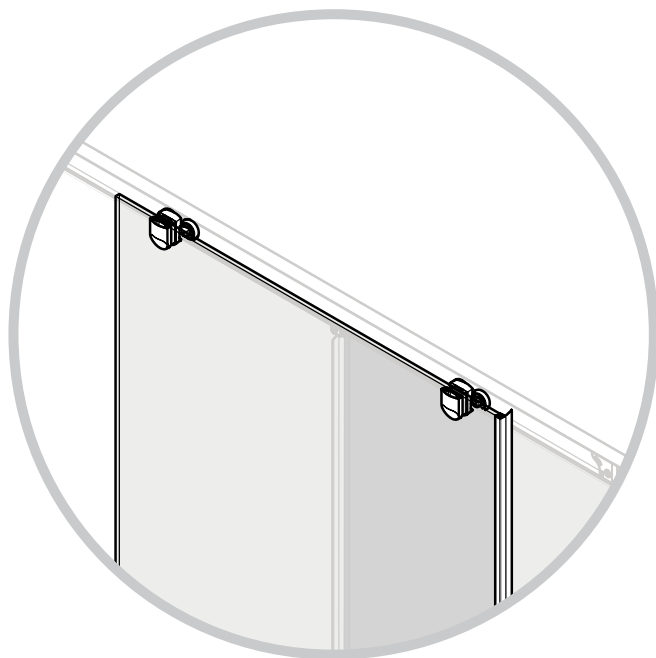
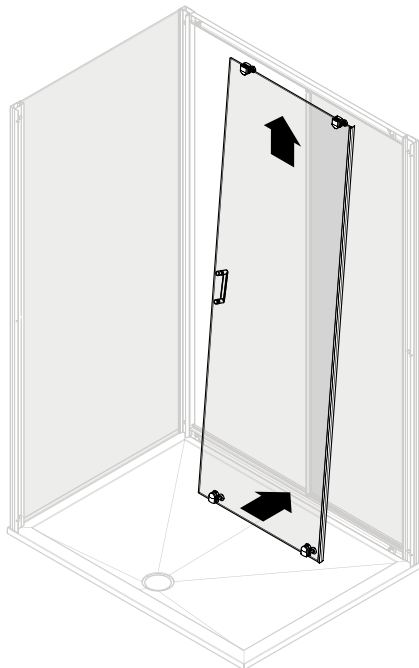
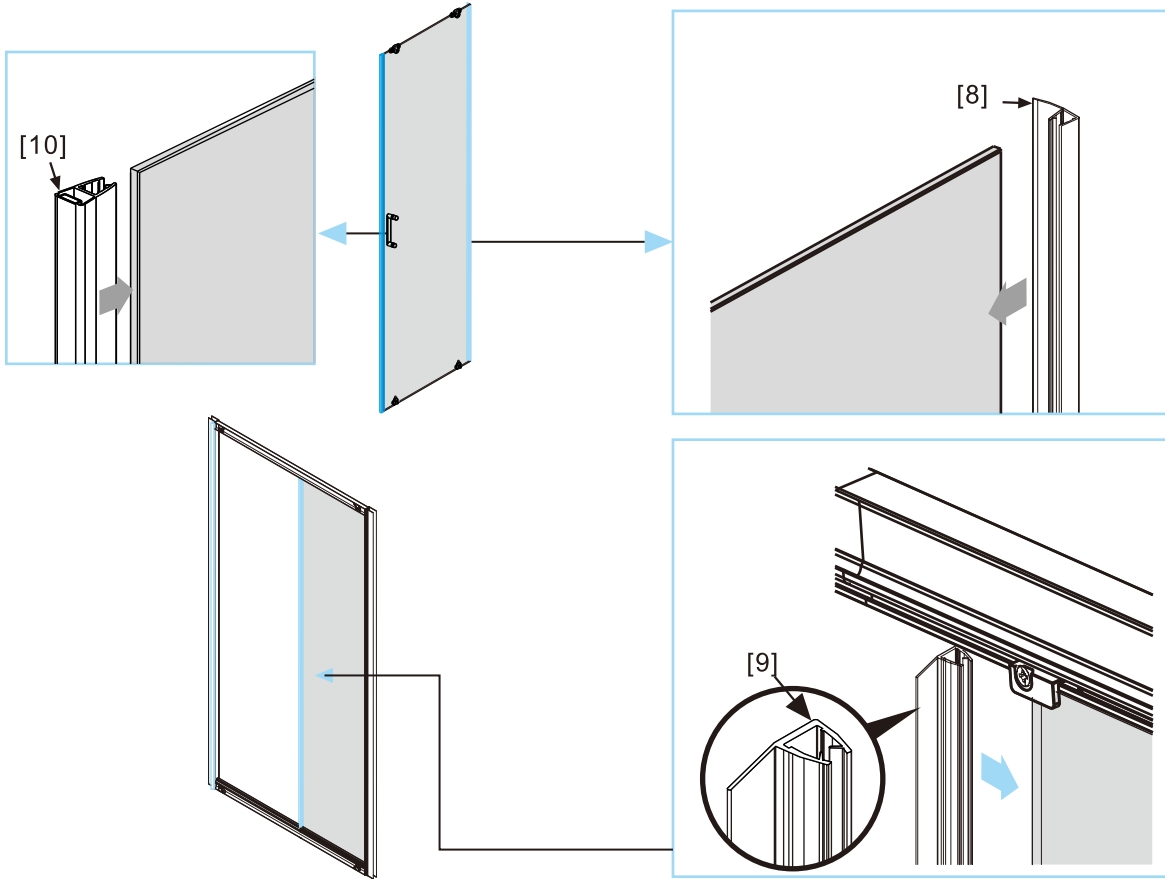


7



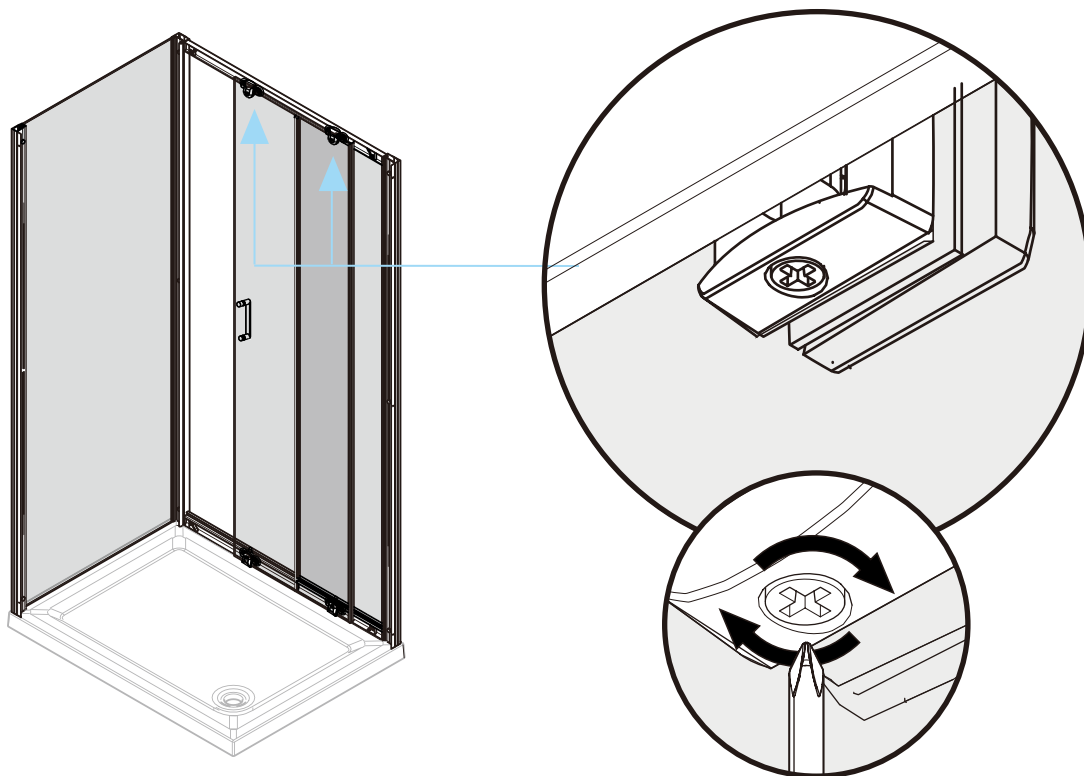
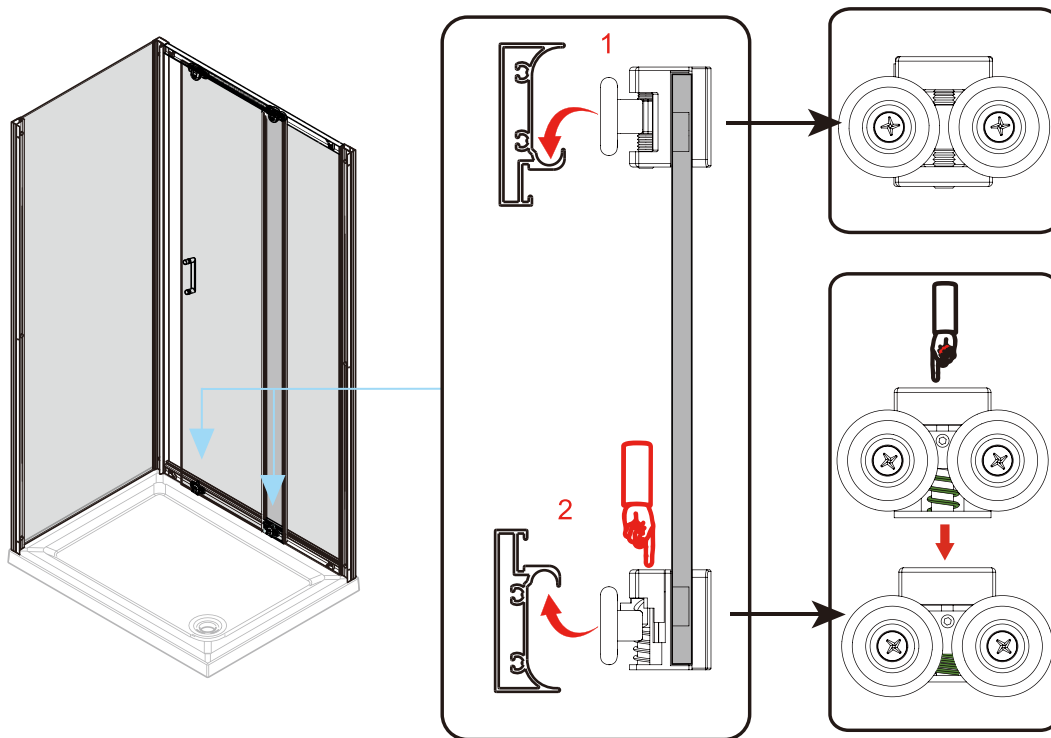


8



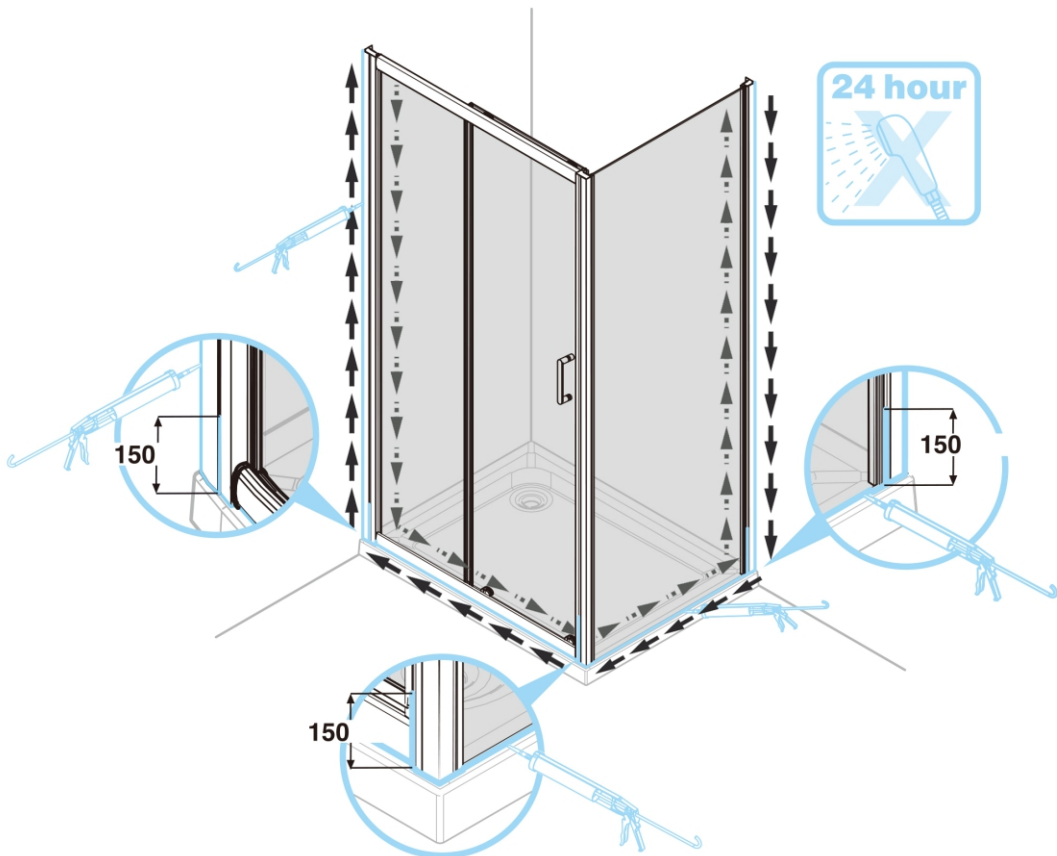
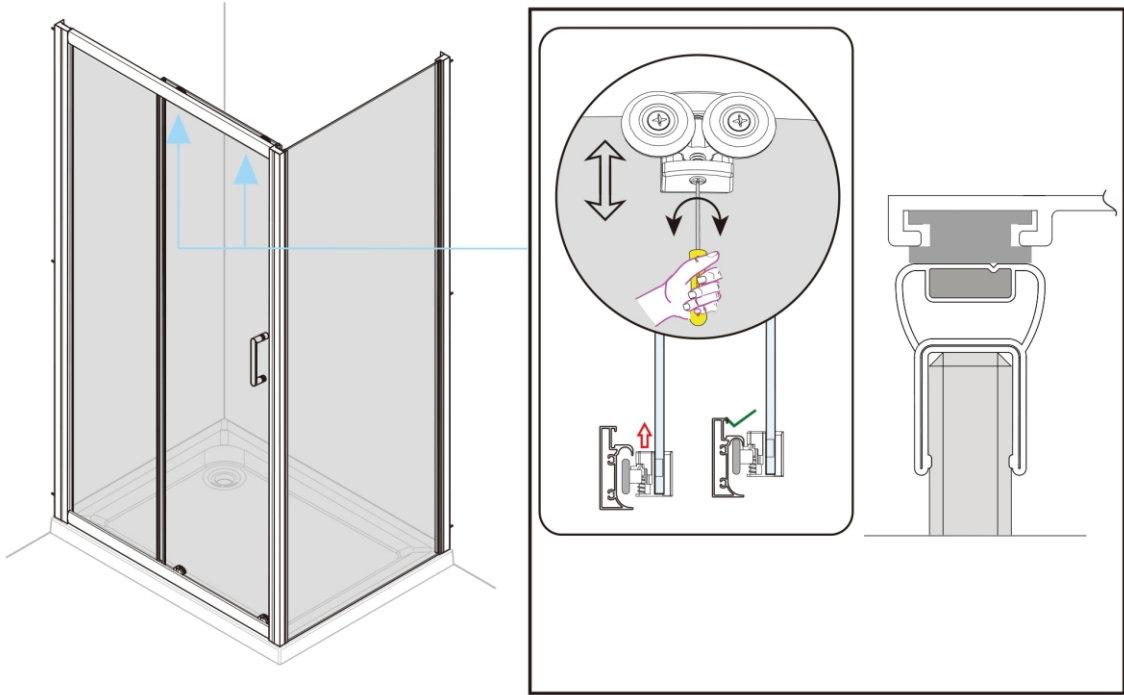


9

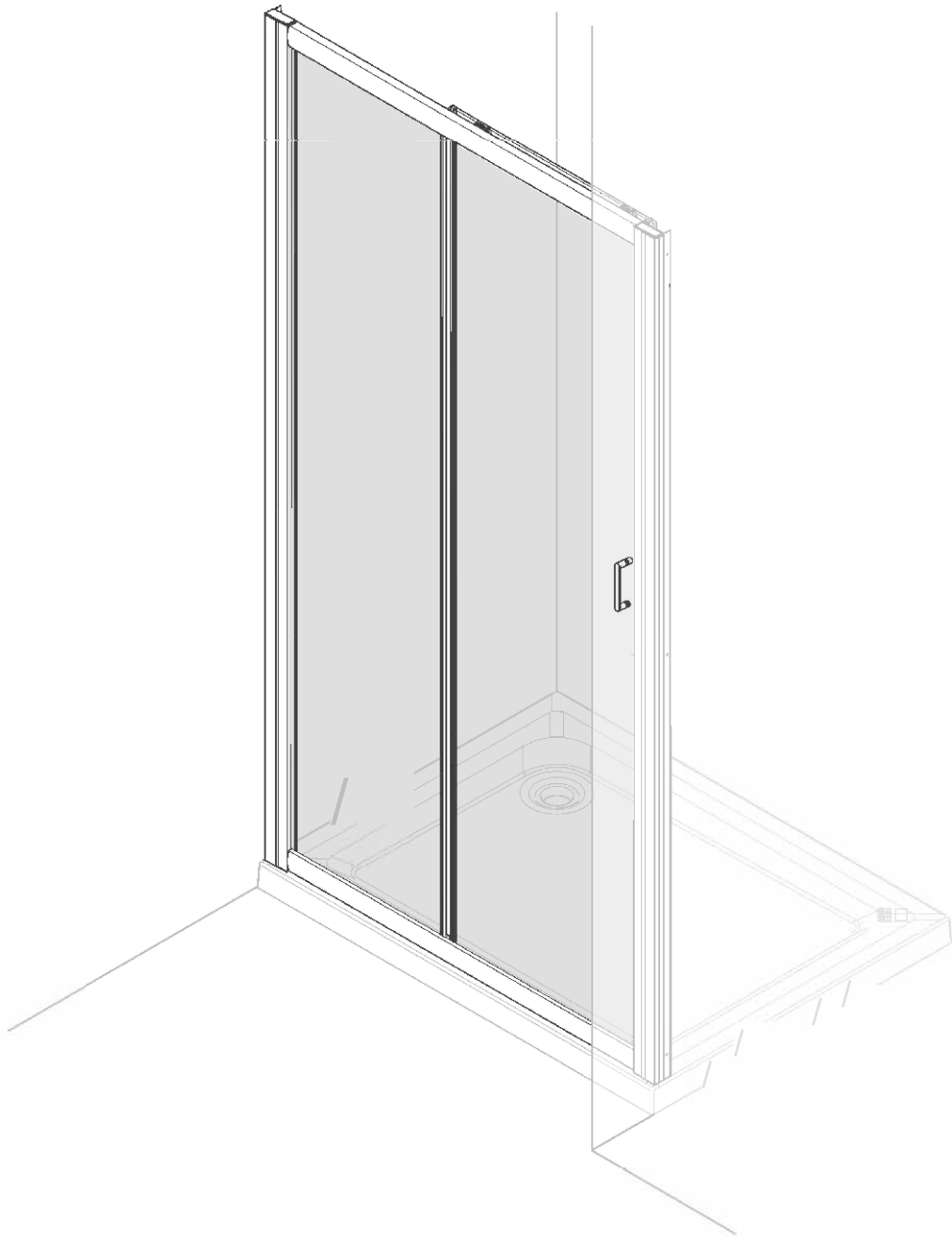




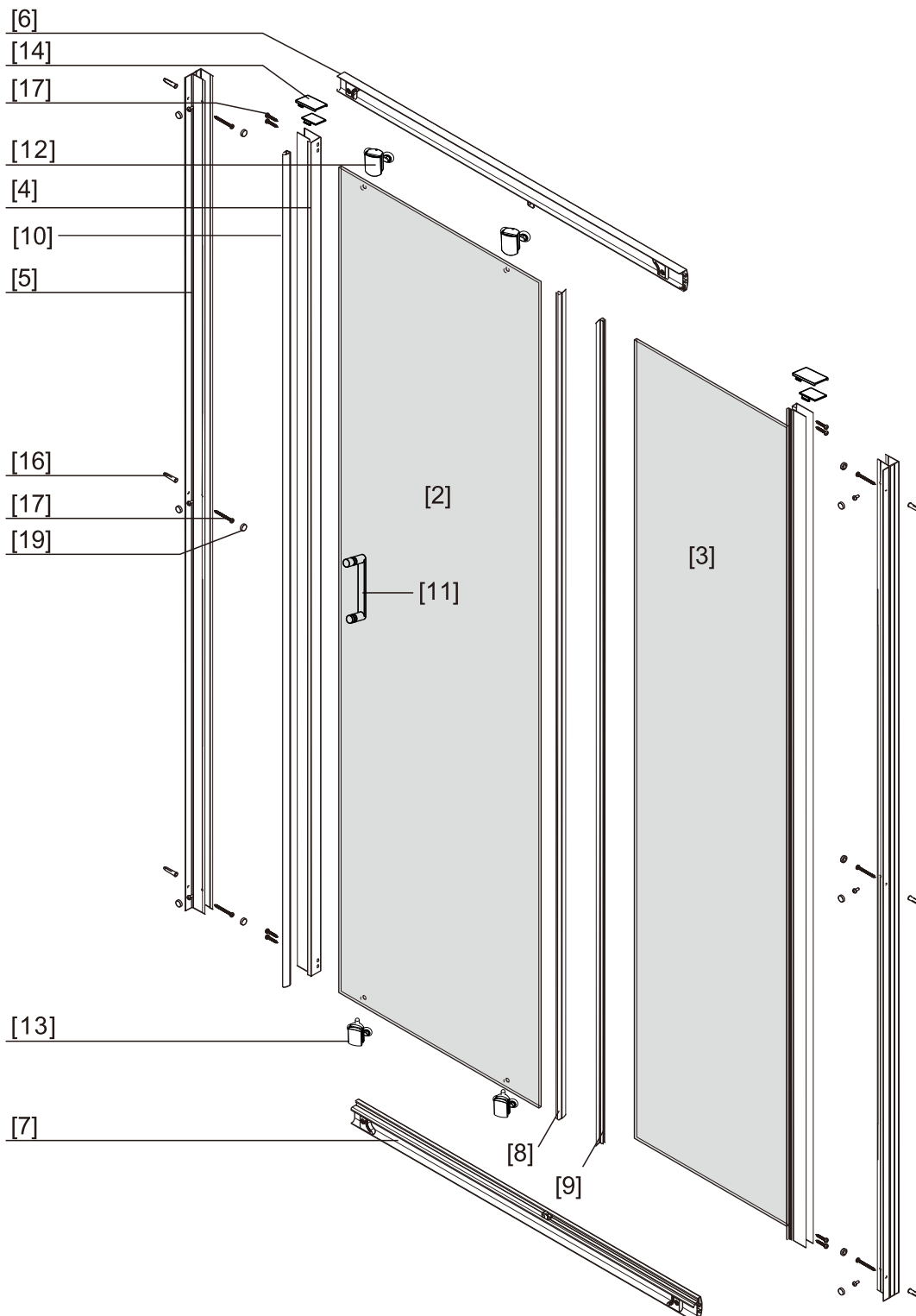
10

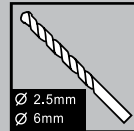
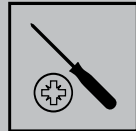
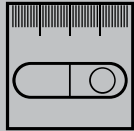


VERSION 2



VERSION 2





[2]



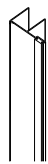
X1
QS0190

[3]



X1
QS0299

[4]



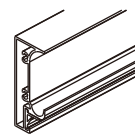
X1
QS0706

[5]



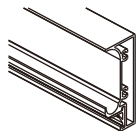
X2
QS0543

[6]



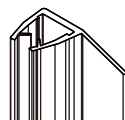
X1
QS0966

[7]



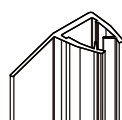
X1
QS0966

[8]



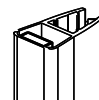
X1
QS1434

[9]



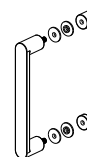
X1
QS1531

[10]



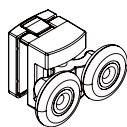
X1
QS1341

[11]



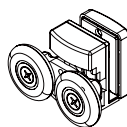
X1
QS0319

[12]



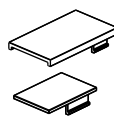
X2
QS1015

[13]



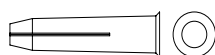
X2
QS1016

[14]



X2
QS1237

[16]



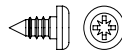
X6
QS1108

[17]



3.5X32
X14
QS1102

[18]

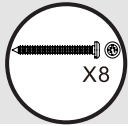
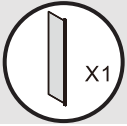


3.5X9.5
X6
QS1101

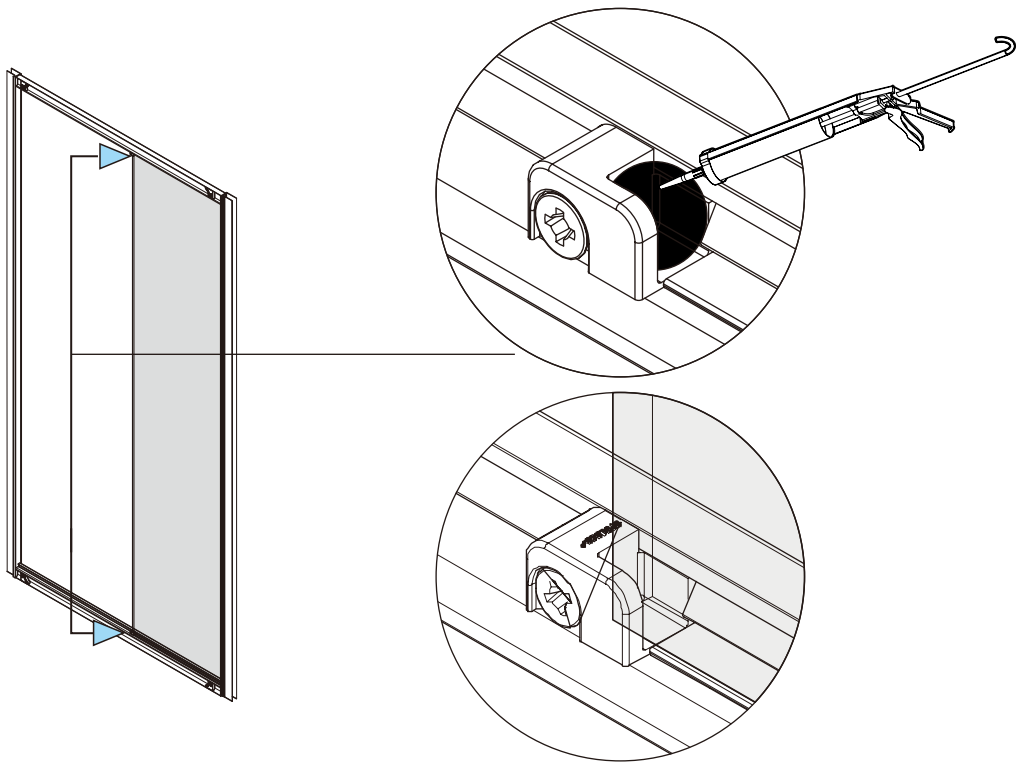
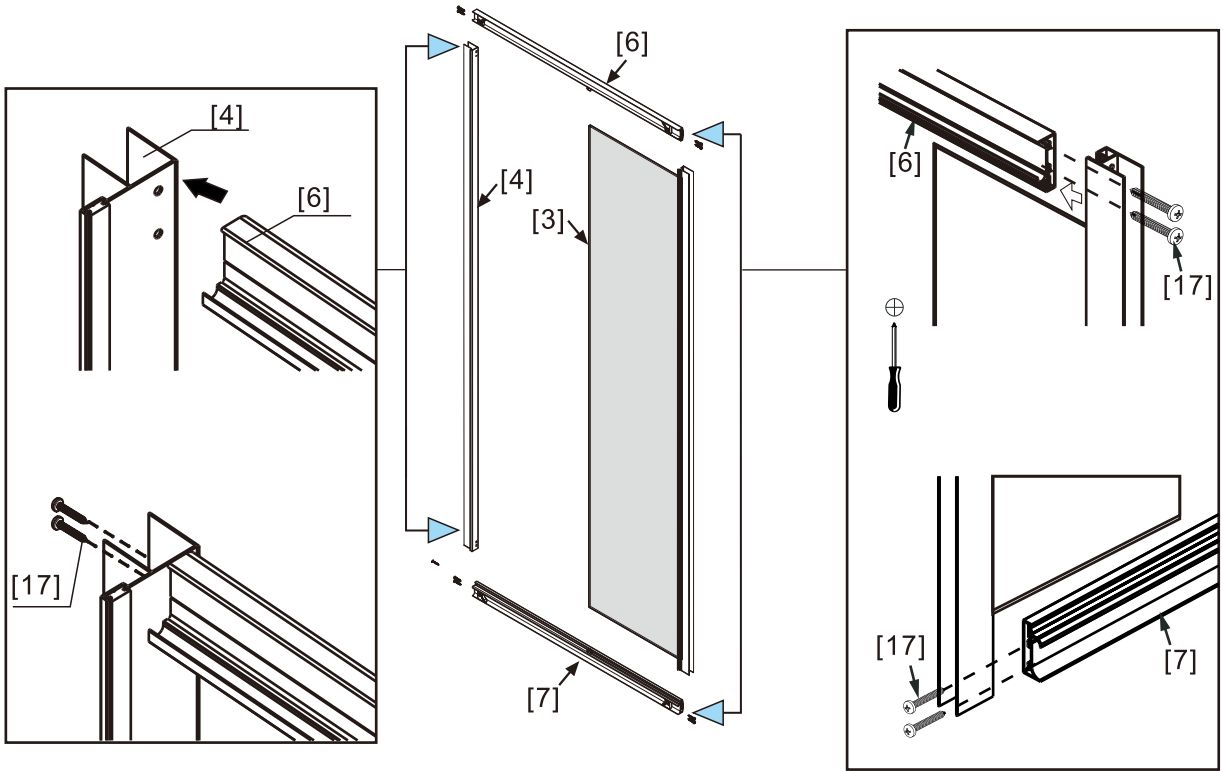
[19]



X12
QS1113

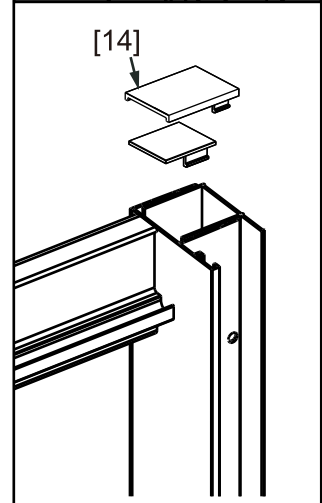
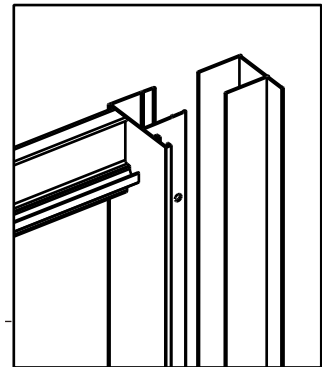
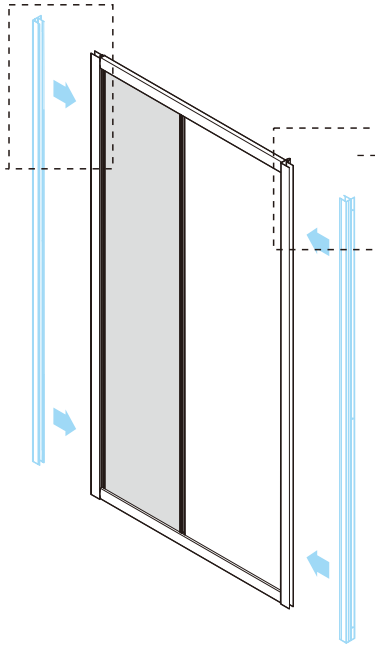
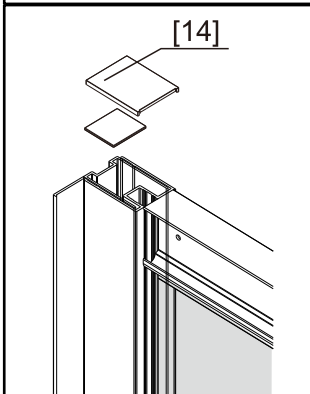
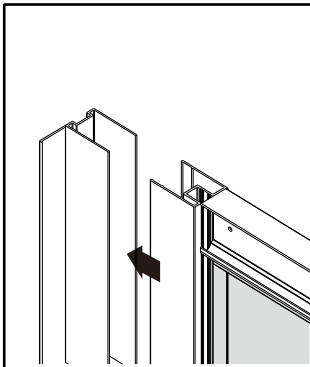
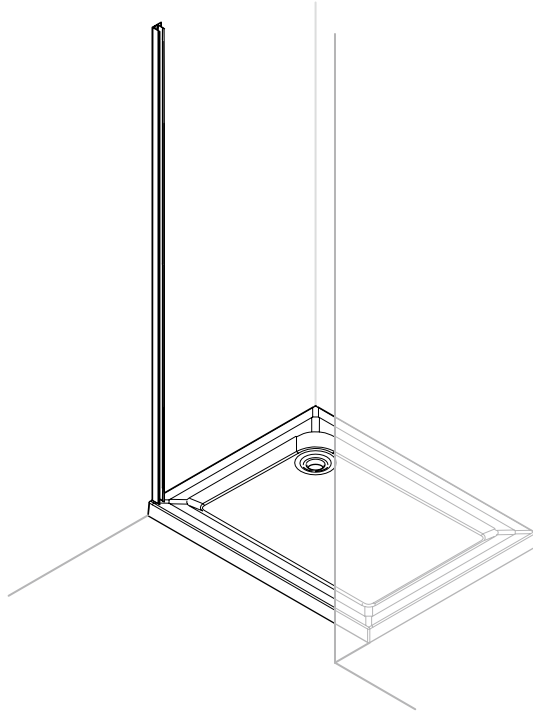


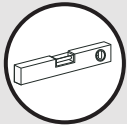
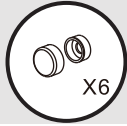
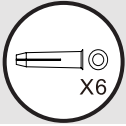
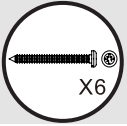
1



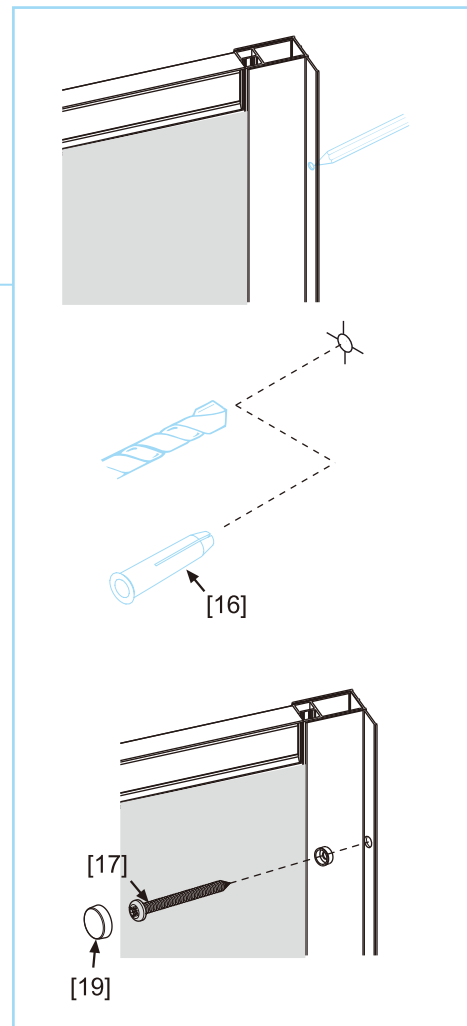
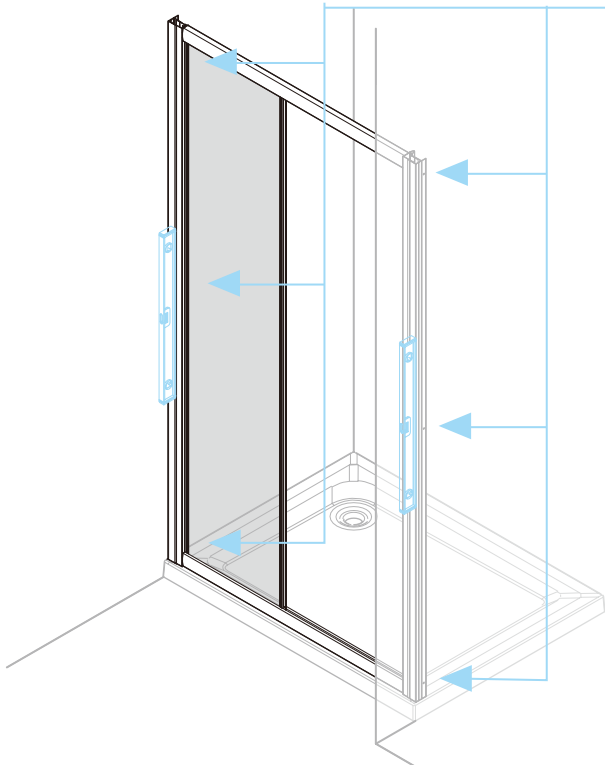
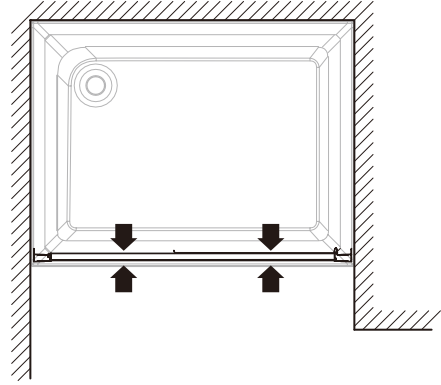
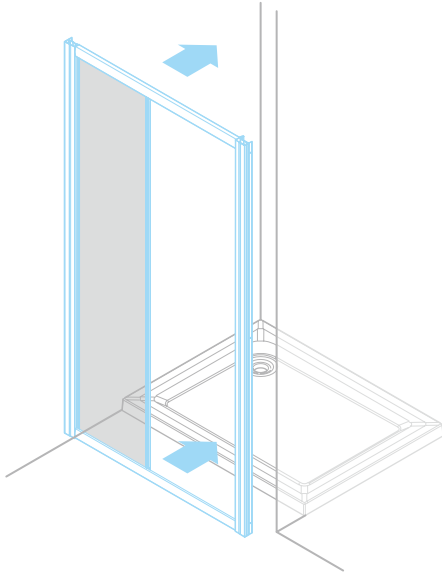


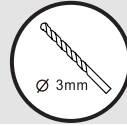
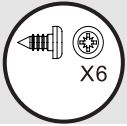
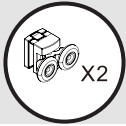
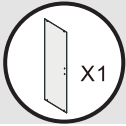
2



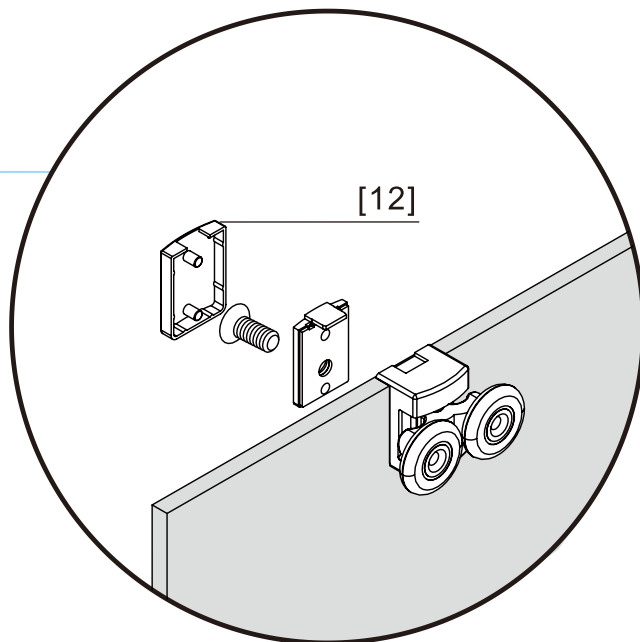
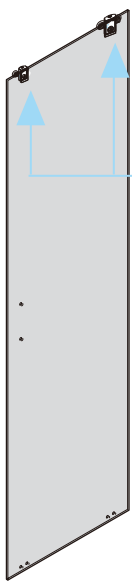
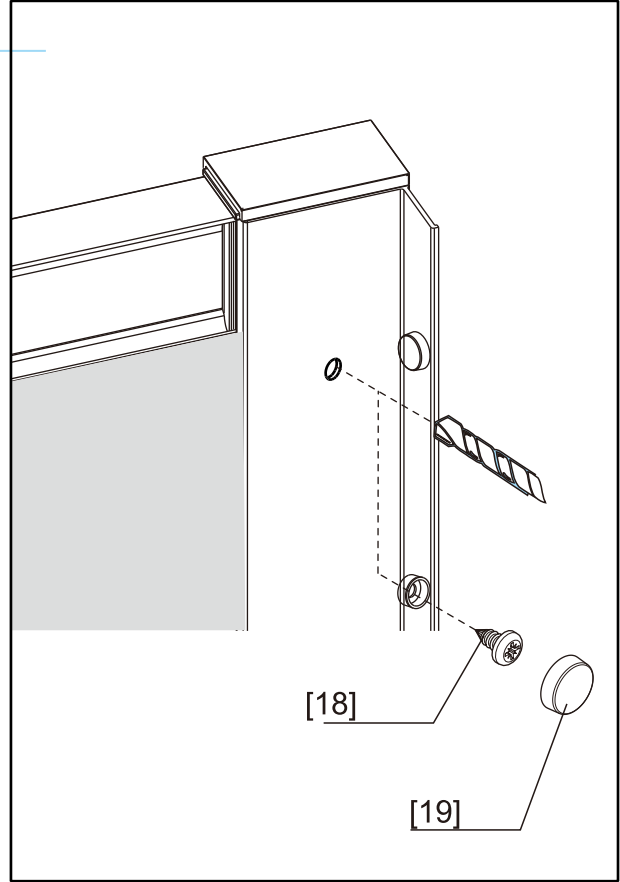
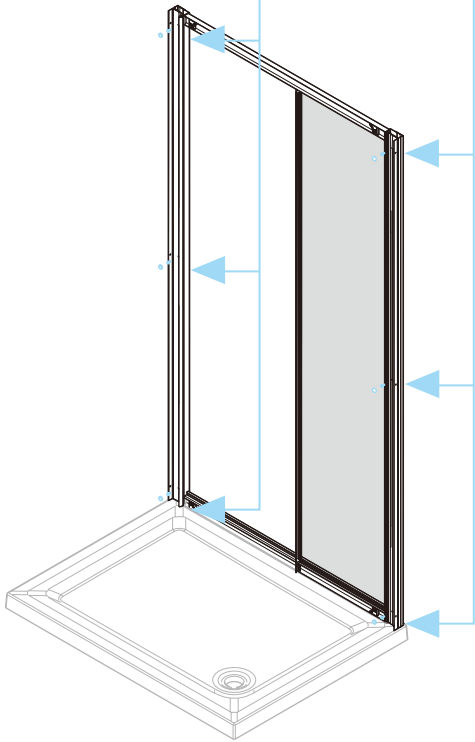


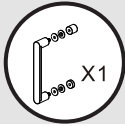
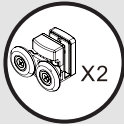
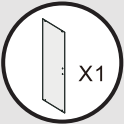
3



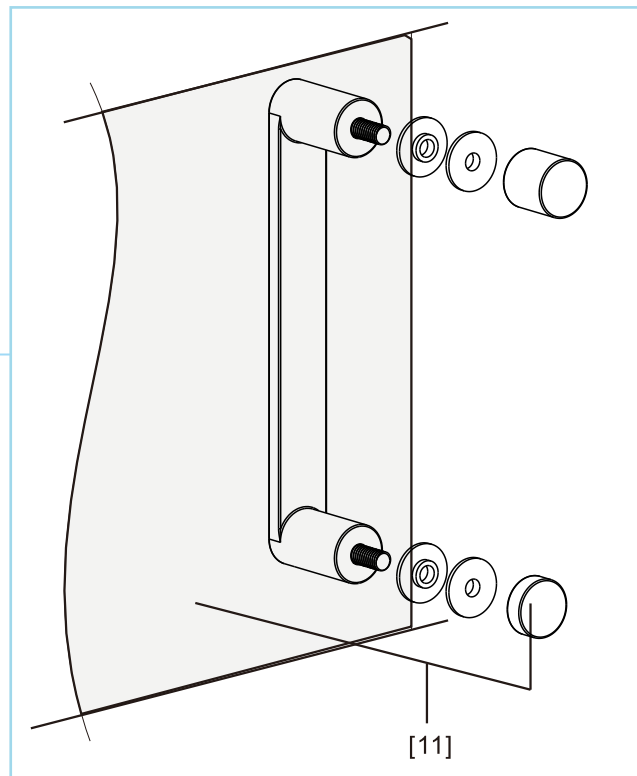
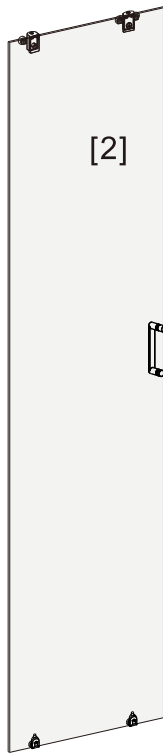
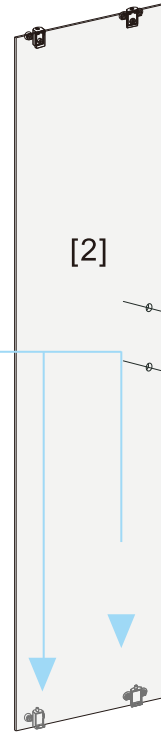
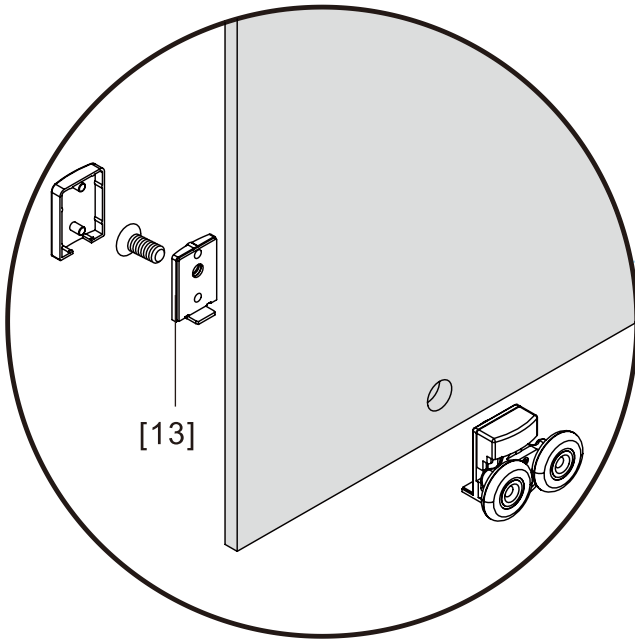


4



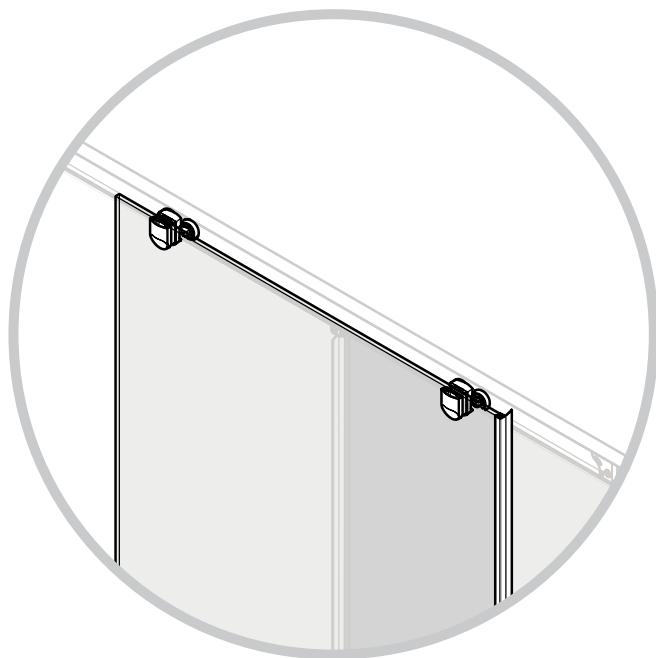
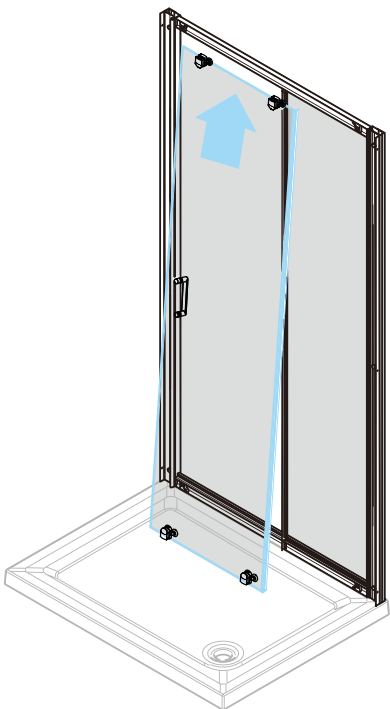
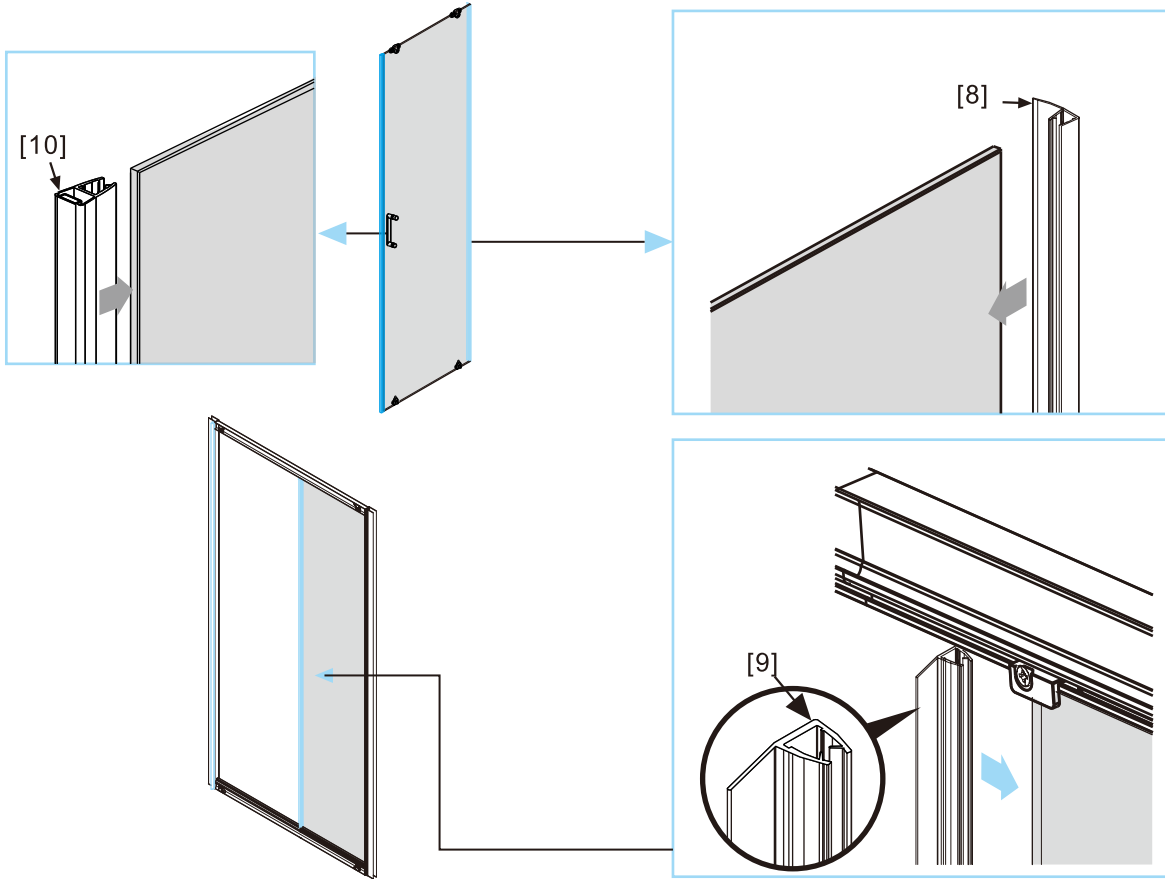


5



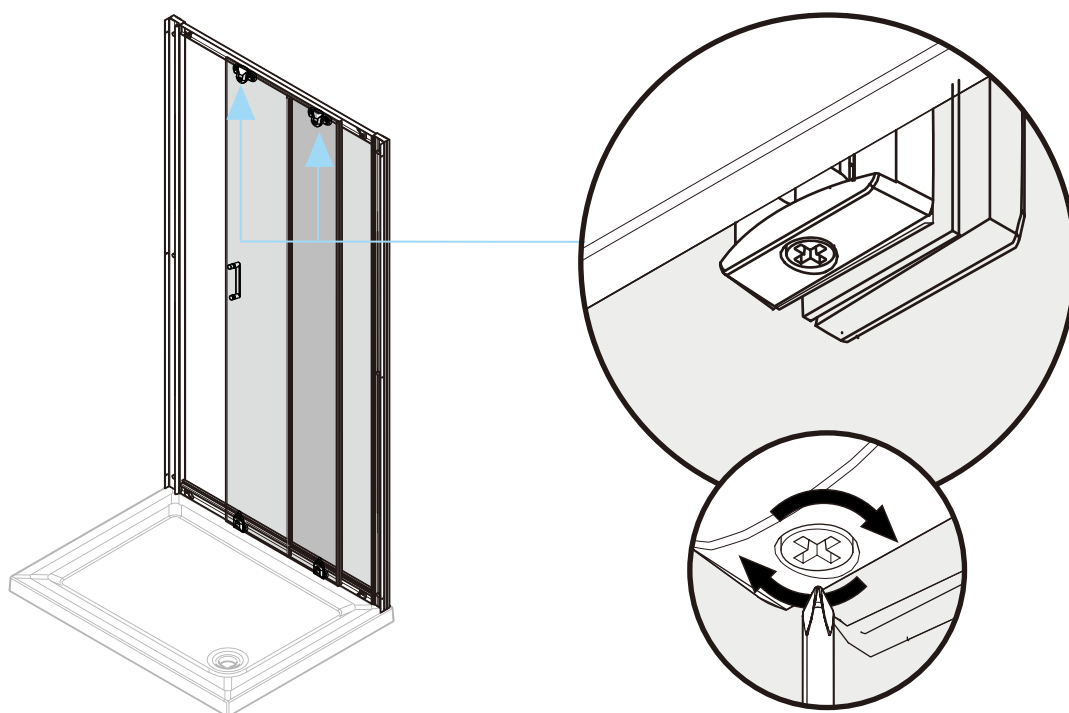
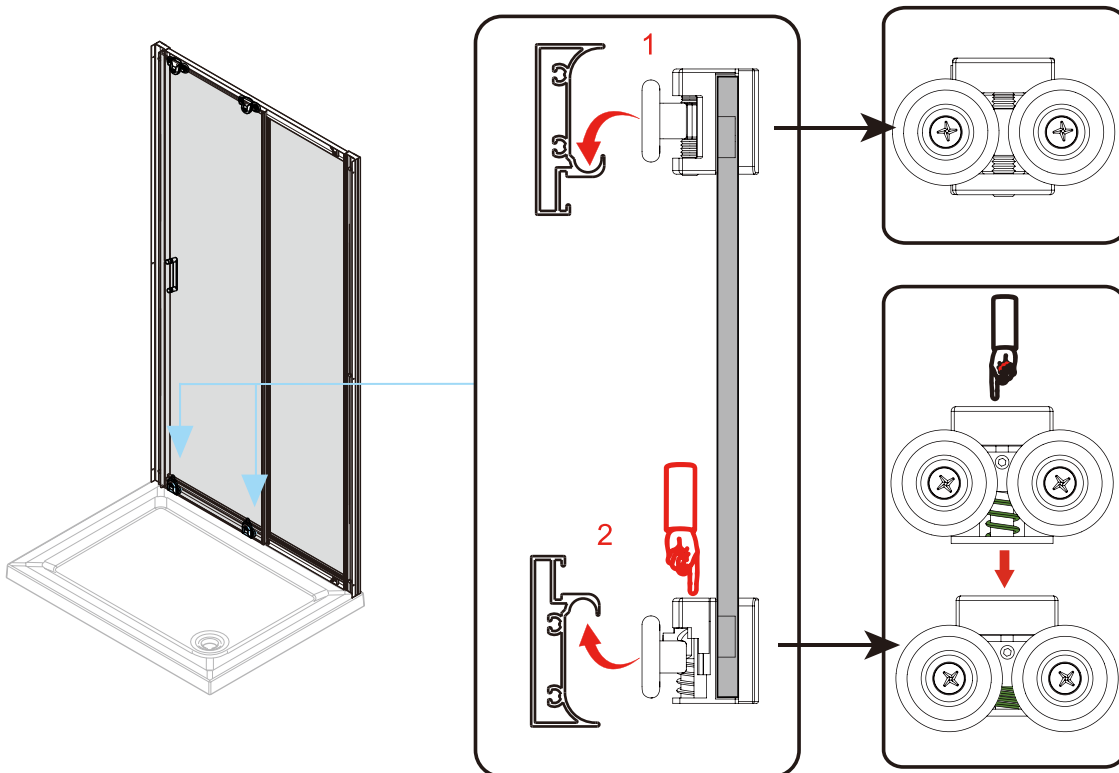


6





7





8

