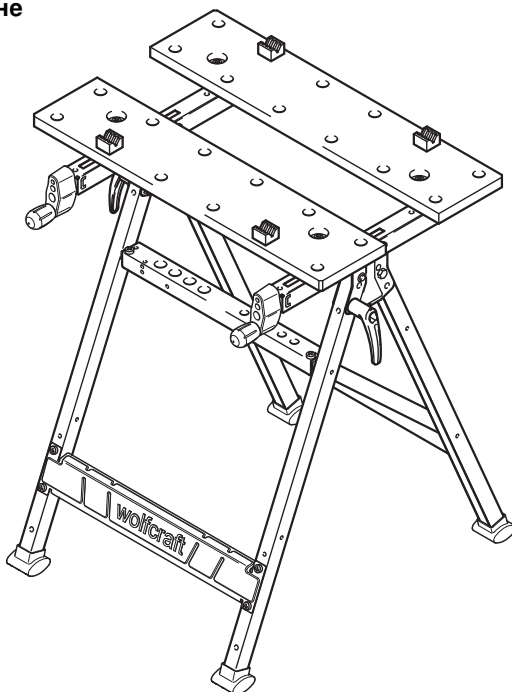


# MASTER

## 200

# wolcraft®

- Ⓓ Original-Bedienungsanleitung (13)
- Ⓖ Translation of the original operating instructions (14)
- Ⓕ Traduction de la notice d'utilisation originale (15)
- Ⓔ Traducción del manual de instrucciones original (16)
- Ⓝ Vertaling van de oorspronkelijke handleiding (17)
- Ⓘ Traduzione del manuale d'uso originale (18)
- Ⓟ Tradução do manual original (19)
- ⒹK Oversættelse af den originale betjeningsvejledning (20)
- Ⓔ Översättning av original bruksanvisningen (21)
- ⒻR Alkuperäisen käyttöohjeen käännös (22)
- Ⓝ Oversettelse av original bruksanvisning (23)
- ⓅL Tłumaczenie oryginalnej instrukcji obsługi (24)
- ⒻR Μετάφραση του πρωτότυπου οδηγιών χρήσης (25)
- ⒻR Orijinal işletim kılavuzunun çevirisi (26)
- ⒻR Překlad originálního Návodu na obsluhu (27)
- ⒻR Az eredeti használati útmutató fordítása (28)
- ⒻR Traducerea instrucțiunilor de operare originale (29)
- ⒻR Превод на оригиналното упътване за употреба (30)
- ⒻR Prevod originalnog uputstva za upotrebu (31)
- ⒻR Перевод оригинала инструкции по эксплуатации (32)

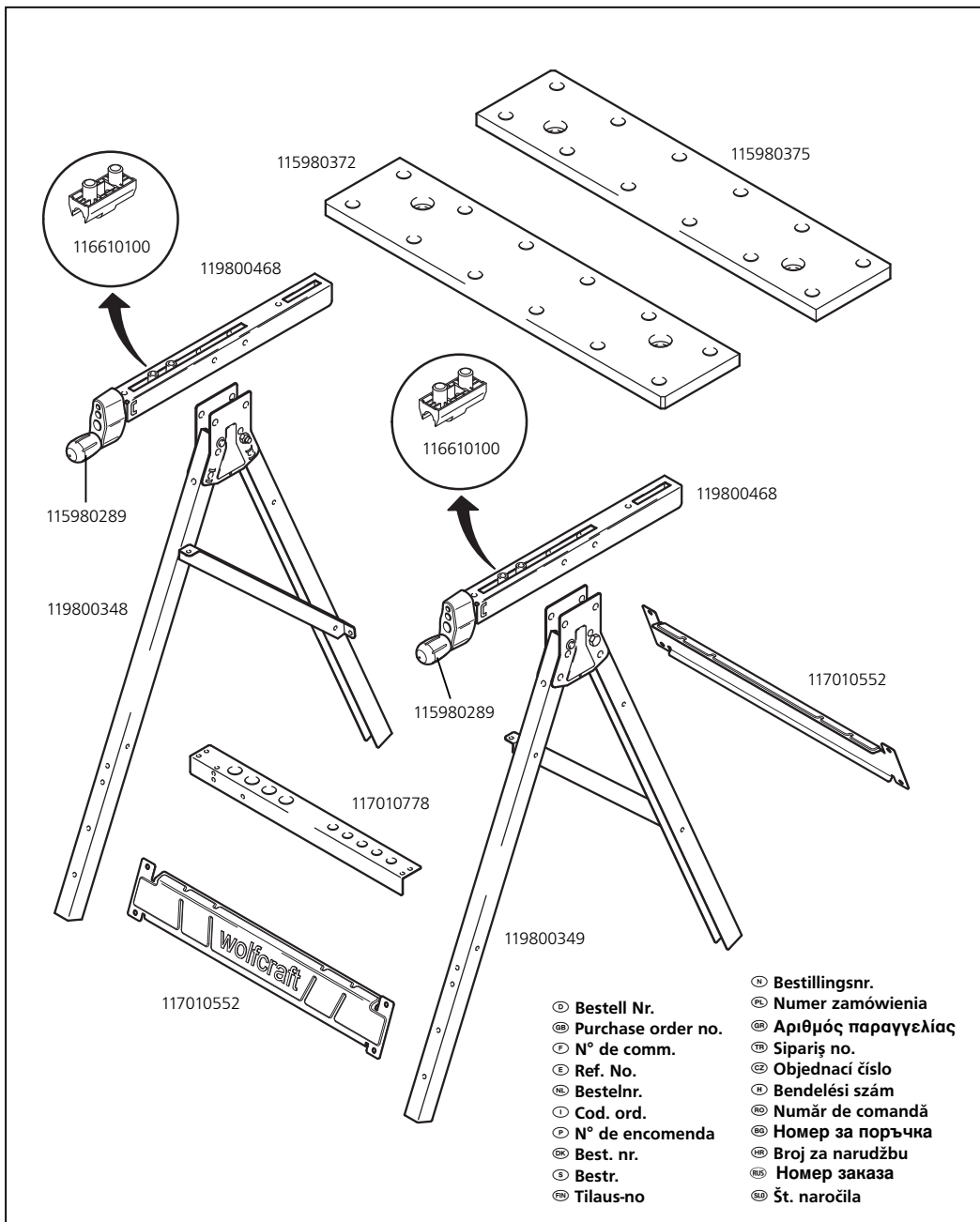


wolcraft® GmbH  
 Wolff-Str. 1  
 D-56746 Kempenich  
 Germany  
[www.wolcraft.com](http://www.wolcraft.com)

- Ⓓ Ersatzteilliste
- ⒼⒷ Spare parts list
- Ⓕ Liste de pièces de rechange
- Ⓔ Lista de recambios
- ⒹⒻ Lijst met reserveonderdelen
- Ⓘ Elenco pezzi di ricambio
- ⒫ Lista de peças sobresselentes

- ⒹⓀ Liste over reservedele
- Ⓘ Reservdelislista
- ⒻⒹ Varaosaluettelo
- Ⓓ Reservdelisliste
- ⒫Ⓕ Lista części zamiennych
- ⒼⓀ Κατάλογος ανταλλακτικών
- ⒹⓀ Yedek parça listesi

- ⒸⒺ Seznam náhradních dílů
- Ⓕ Rótalkatrész lista
- ⒼⒹ Componente de schimb
- ⒼⒹ Лист с резервни части
- ⒼⓀ Popis nadomjesnih dijelova
- ⒼⒹⓀ Список запчастей
- ⒼⒹ Seznam rezervnih delov



- Ⓓ Bestell Nr.
- ⒼⒷ Purchase order no.
- Ⓕ N° de comm.
- Ⓔ Ref. No.
- ⒹⒻ Bestelnr.
- Ⓘ Cod. ord.
- ⒫ N° de encomenda
- ⒼⓀ Best. nr.
- Ⓘ Bestr.
- ⒻⒹ Tilaus-no

- ⒻⒹ Bestillingnr.
- ⒼⒹ Numer zamówienia
- ⒼⓀ Αριθμός παραγγελίας
- ⒻⒹ Sipariş no.
- ⒸⒺ Objednací číslo
- Ⓕ Bendelési szám
- ⒼⒹ Număr de comandă
- ⒼⓀ Номер за поръчка
- ⒼⓀ Broj za narudžbu
- ⒼⒹⓀ Номер заказа
- ⒼⒹ Št. naročila

- Ⓓ Zubehörbeutel
- Ⓔ Accessory bag
- Ⓕ Sacnet avec accessoires
- Ⓖ Bolsa de accesorios
- Ⓗ Zakje met accessoires
- Ⓙ Sacchetto di accessori
- Ⓜ Saco de acessórios

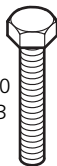
- Ⓕ Tilbehørspose
- Ⓢ Tillbehörspase
- ⒼⓃ Lisätarviketussi
- Ⓗ Tilbehørpose
- Ⓝ Opakowanie z osprzętem
- ⒼⓇ Σάκος εξαρτημάτων
- ⒽⓇ Aksesuar çantası

- ⒸⓏ Sáček s príslušenstvom
- Ⓗ Tartozéksomag
- ⒼⓇ Pungă cu accesorii
- ⒼⓈ Плик за доп.аксесоари
- ⒽⓇ Vrećica za pribor
- ⒼⓇⓈ Сумка с принадлежностями
- ⒼⓇ Vrečka z opremo



119900490

2 x  
M 8 x 50  
DIN 933



10 x  
M 6 x 10  
DIN 7985



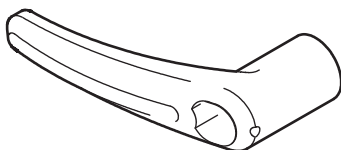
10 x  
M 6  
DIN 934



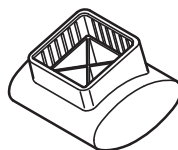
2 x



2 x

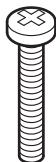


4 x



119900852

4 x  
M 8 x 55  
DIN 7985



8 x  
M 6 x 10  
DIN 7985



6 x  
B 8,4  
DIN 9021



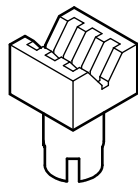
2 x  
M 8  
DIN 934



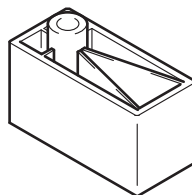
8 x  
M 6  
DIN 934



4 x



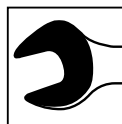
4 x



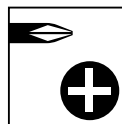
- Ⓒ Notwendiges Montagewerkzeug
- Ⓔ Necessary assembly tools
- Ⓕ Outils de montage nécessaires
- Ⓖ Herramientas de montaje necesarias
- Ⓗ Noodzakelijk montage gereedschap
- Ⓙ Attrezzi necessari per il montaggio
- Ⓜ Ferramenta de montagem necessária
- ⒼⓃ Nødvendigt montageværktøj
- ⒽⓇ Erforderliga monteringsverktyg
- ⒼⓇ Tarvittava asennustyökalu
- ⒽⓇ Nødvendig monteringsverktøy

- Ⓝ Opakowanie z osprzętem
- ⒼⓇ Απαραίτητα εργαλεία μονταρίσματος
- ⒽⓇ Montaj için gerekli takım
- ⒸⓏ Nutné montážni náradí
- ⒽⓇ Szereléshez szükséges szerszámok
- Ⓙ Sunt necesare unelte de montat
- ⒼⓇⓈ Необходими инструменти за монтаж
- ⒽⓇ Alat potreqan za montažu
- ⒼⓇⓈ Необходимые монтажные инструменты
- ⒽⓇ Potrebno orodje za montažo

SW  
10+13



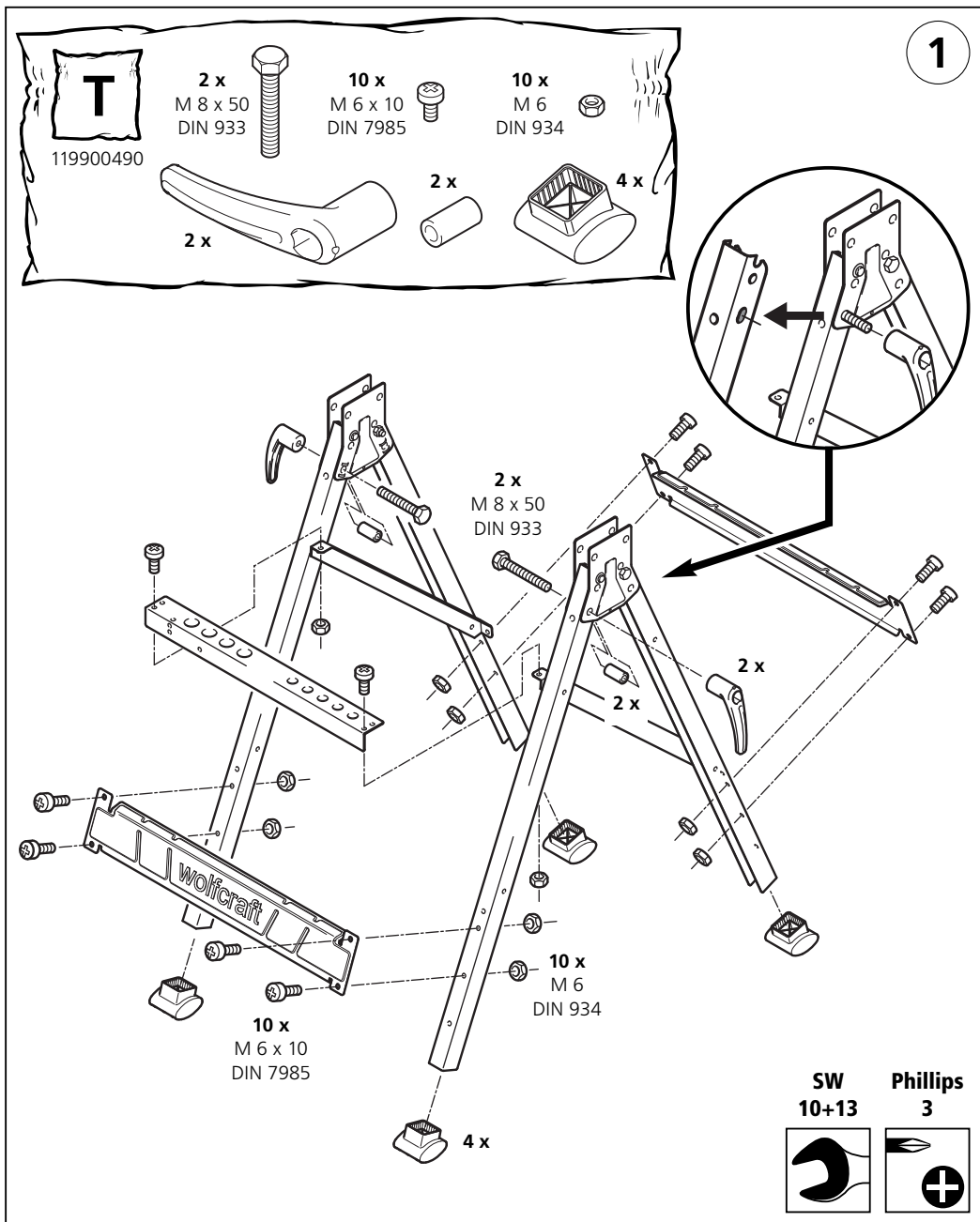
Phillips  
3+4



- DE Montageanleitung
- GB Assembly Instructions
- FR Instructions de montage
- ES Instrucciones de montaje
- NL Montage instructies
- I Istruzioni per montaggio
- P Instrução de montagem

- DK Monteringsanvisning
- S Montagevejledning
- FIN Asennus Käyttöohje
- N Monteringsanvisning
- PL Opis montażu
- GR Οδηγίες μονταρίσματος
- TR Montaj talimatı

- CZ Návod k montáži
- H Szerelési útmutató
- RO Îndrumător de montare
- BG Упътване за работа
- HR Uputa za montažu
- RUS Инструкция по монтажу
- SLD Navodila za montažo



6177

119900852

8 x  
M 6 x 10  
DIN 7985



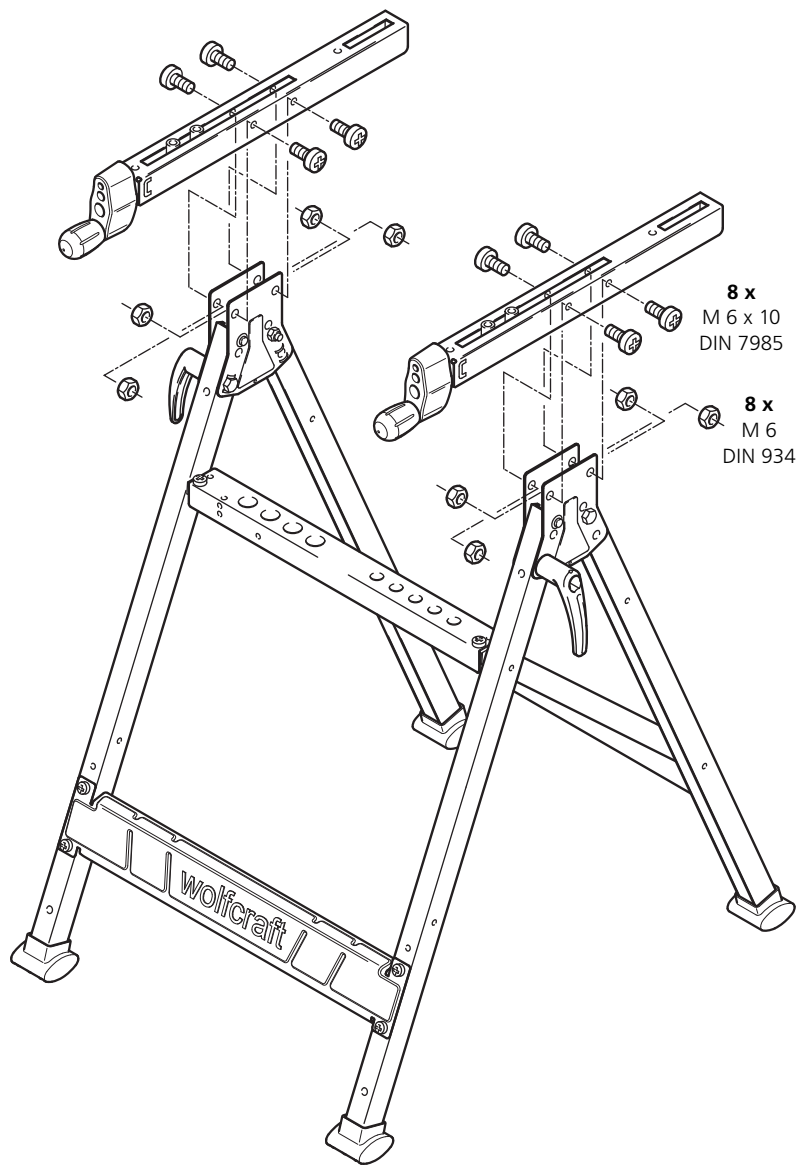
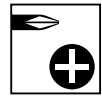
8 x  
M 6  
DIN 934



SW  
10



Phillips  
3



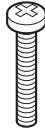
8 x  
M 6 x 10  
DIN 7985

8 x  
M 6  
DIN 934

6177

119900852

4 x  
M 8 x 55  
DIN 7985



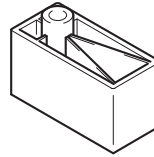
6 x  
B 8,4  
DIN 9021



2 x  
M 8  
DIN 934



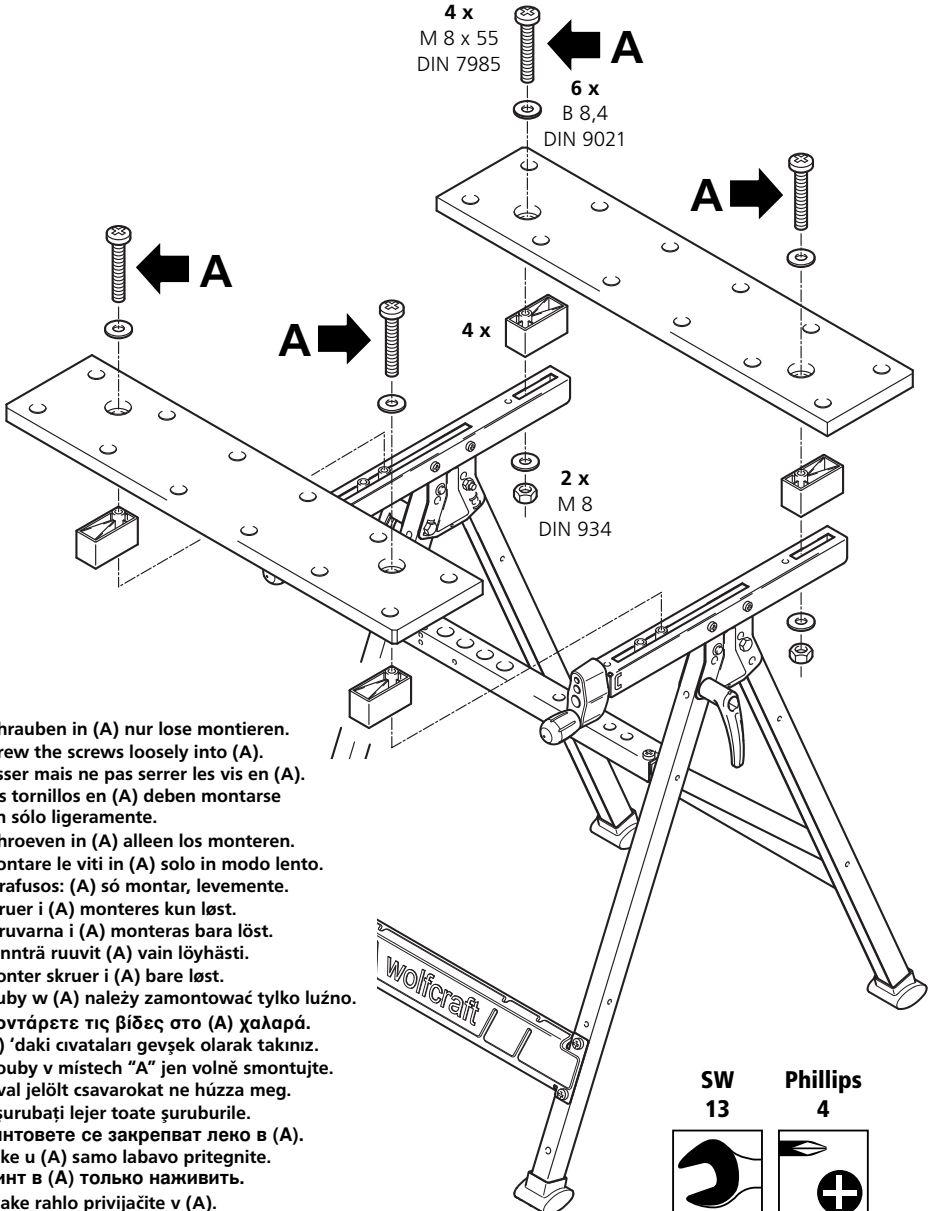
4 x



4 x  
M 8 x 55  
DIN 7985



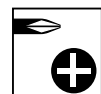
6 x  
B 8,4  
DIN 9021



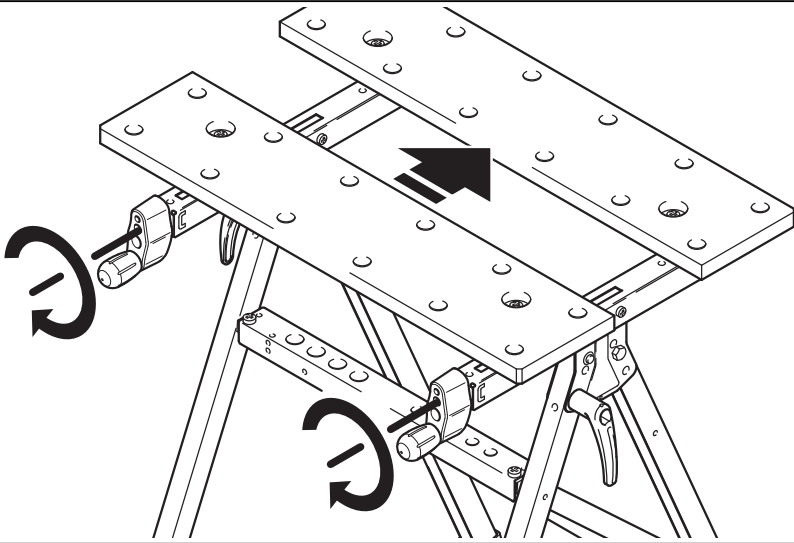
- Ⓓ Schrauben in (A) nur lose montieren.
- Ⓔ Screw the screws loosely into (A).
- Ⓕ Visser mais ne pas serrer les vis en (A).
- Ⓖ Los tornillos en (A) deben montarse tan sólo ligeramente.
- Ⓜ Schroeven in (A) alleen los monterén.
- Ⓛ Montare le viti in (A) solo in modo lento.
- Ⓟ Parafusos: (A) só montar, levemente.
- Ⓢ Skruer i (A) monteres kun løst.
- Ⓔ Skruvarna i (A) monteras bara löst.
- Ⓜ Kiinträ ruuvit (A) vain löyhästi.
- Ⓝ Monter skruer i (A) bare løst.
- Ⓜ Śruby w (A) należy zamontować tylko luźno.
- Ⓓ Μοντάρετε τις βίδες στο (A) χαλαρά.
- Ⓜ (A) 'daki civataları gevşek olarak takınız.
- Ⓕ Šrouby v místech "A" jen volně smontujte.
- Ⓜ A-val jelölt csavarokat ne húzza meg.
- Ⓜ Înşurubaţi lejer toate şuruburile.
- Ⓜ Винтовете се закрепват леко в (A).
- Ⓜ Vijke u (A) samo labavo pritegnite.
- Ⓜ Винт в (A) только наживить.
- Ⓜ Vijake rahlo privijačite v (A).

SW  
13

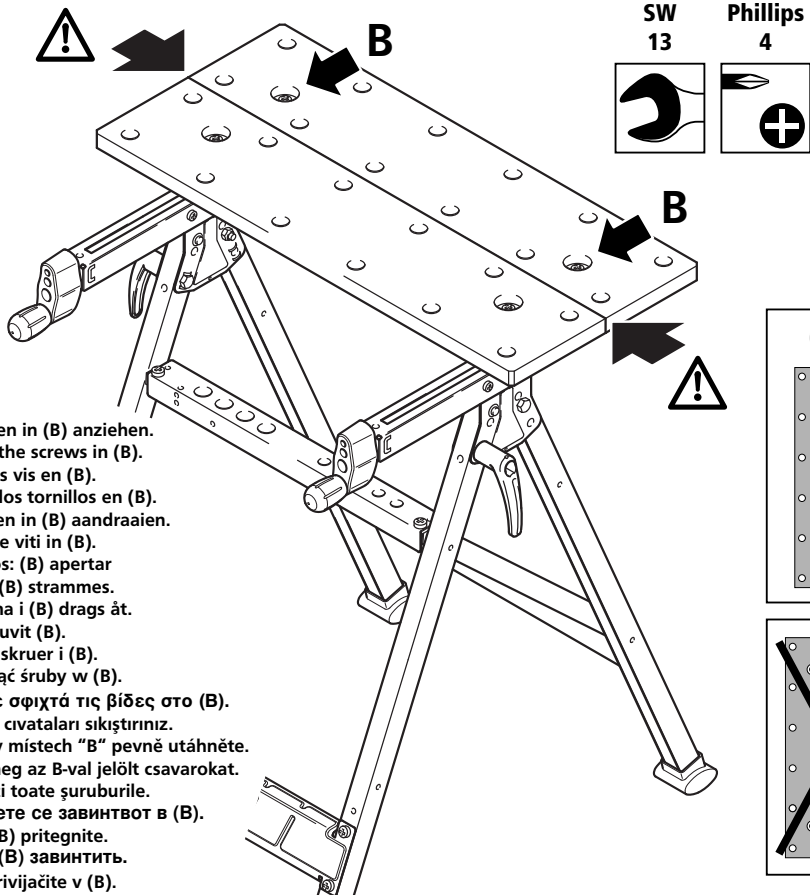
Phillips  
4



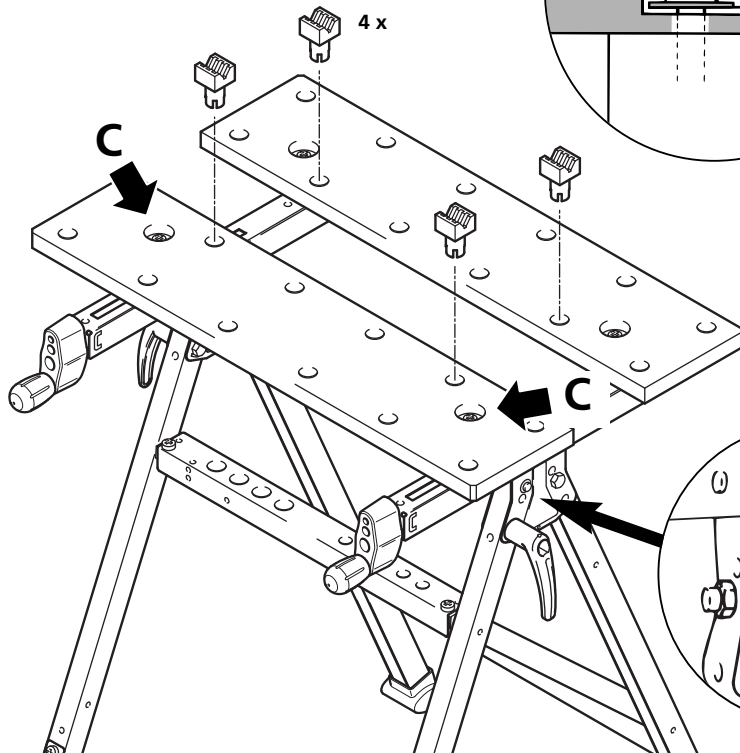
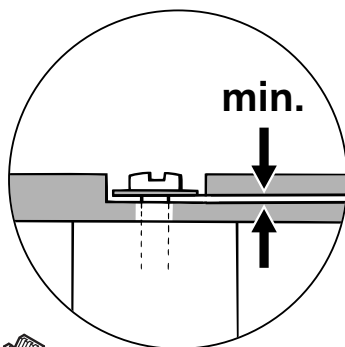
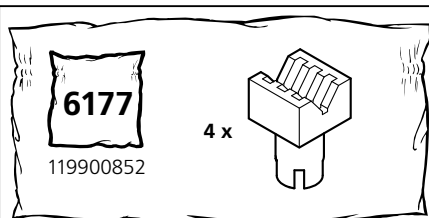
4



5



- Ⓓ Schrauben in (B) anziehen.
- Ⓔ Tighten the screws in (B).
- Ⓕ Serrer les vis en (B).
- Ⓖ Apretar los tornillos en (B).
- Ⓜ Schroeven in (B) aandraaien.
- Ⓛ Serrare le viti in (B).
- Ⓟ Parafusos: (B) apertar
- Ⓢ Skruer i (B) strammes.
- Ⓔ Skruvarna i (B) drags át.
- Ⓜ Kirusu ruuvit (B).
- Ⓝ Trekk til skruer i (B).
- Ⓜ Dociagnač šrubby w (B).
- Ⓔ Βιδώστε σφιχτά τις βίδες στο (B).
- Ⓜ (B) 'daki civataları sıkıştırınız.
- Ⓒ Šrouby v místech "B" pevně utáhněte.
- Ⓜ Húzza meg az B-val jelölt csavarokat.
- Ⓜ Strângeți toate șuruburile.
- Ⓜ Винтовете се завинтовот в (B).
- Ⓜ Vijke u (B) pritegnite.
- Ⓜ Винт в (B) завинтитъ.
- Ⓜ Vijake privijačite v (B).



- Ⓓ Schrauben in (C) nur so fest anziehen, dass die Spannbacke noch etwas Spiel hat.
- Ⓔ Tighten the screws in (C) only so tight, that the clamping jaws still have some clearance.
- Ⓕ Serrer les vis en (C) de sorte que la mâchoire a encore du jeu.
- Ⓖ Los tornillos en (C) deben apretarse de forma que la mordaza tenga todavía un poco de juego.
- Ⓝ Schroeven in (C) zo vast aandraaien, dat de spanklauw nog iets speling heeft.
- Ⓛ Serrare le viti in (C) solo in modo che la tavola di serraggio abbia ancora un po' di gioco.
- Ⓕ Parafusos: (C) apertar com uma firmeza que permita uma certa folga ao mordente.
- Ⓝ Skruer i (C) strammes kun så meget, at spændekæben stadigvæk har lidt spillerum.
- Ⓔ Skruvarna i (C) drags bara åt så hårt, att spännbacken fortfarande har litet spel.
- Ⓝ Kirisu ruuveja (C) yain sen verran, että kiinni ysleukoihin jää hieman välystä.
- Ⓝ Trekk til skruer i (C) bare så fast spennbakken har lit klaring.
- Ⓝ Śruby w (C) dociągnąć tylko na tyle, aby szczęki zaciskowe miały jeszcze trochę luzu.
- Ⓝ Σφίχτε τις βίδες στο (C) μόνο τόσο, ώστε η σιαγόνα πρόσδεσης να μετακινείται.
- Ⓝ (C) 'deki civataları sıkma çenesinde biraz oynama payı kalacak kadar sıkıştırınız.
- Ⓝ Šrouby v místech "C" jen tak pevně dotáhněte, aby bylo možno stůl skládat.
- Ⓝ A csavarokat C-ban csak annyira húzza meg, hogy a szorítópofa mozgatható legyen.
- Ⓝ Strängerea şuruburilor se face în așa fel încât capătul lor aibă un pic de joc.
- Ⓝ Винтовете се завинтват в (C), така че плотът да може да се движи.
- Ⓝ Vijke u (C) pritegnite samo toliko čvrsto, da stezne čeljusti imaju još malo slobode.
- Ⓝ Винт в (C) закрутіть таким образом, чтобы оставался люфт.
- Ⓝ Vijke toliko privijačite v (C), da vpenjalna čeljust še ni stisnjena.

Phillips  
4





- DE Bedienungsanleitung
- GB Operating instructions
- FR Mode d'emploi
- ES Instrucciones de manejo
- NL Gebruiksaanwijzing
- I Istruzioni per l'uso
- P Instrução de operação

- DK Betjeningsvejledning
- S Bruksanvisning
- FIN Käyttöohje
- N Bruksanvisning
- Instrukcja obsługi
- GR Οδηγίες χρήσης
- TR Kullanma talimatı

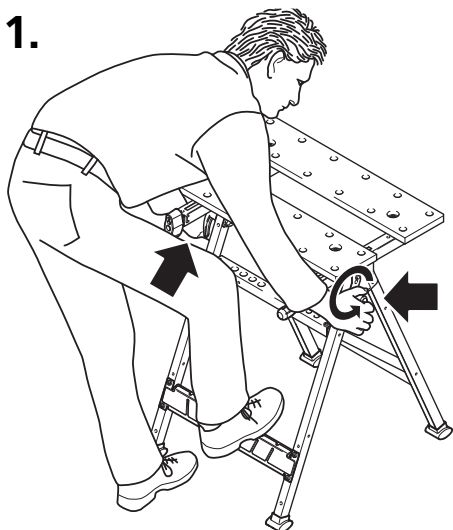
- CZ Návod k použití
- H Használati útmutató
- RO Instrucțiuni de montaj
- BG Упътване за работа
- Упута za uporabu
- RUS Инструкция по обслуживанию
- Operativna navodila

- D Zusammenklappen
- GB Folding
- F Pliage
- E Plegar
- NL Dichtklappen
- I Chiudere
- P Dobrar para fechar

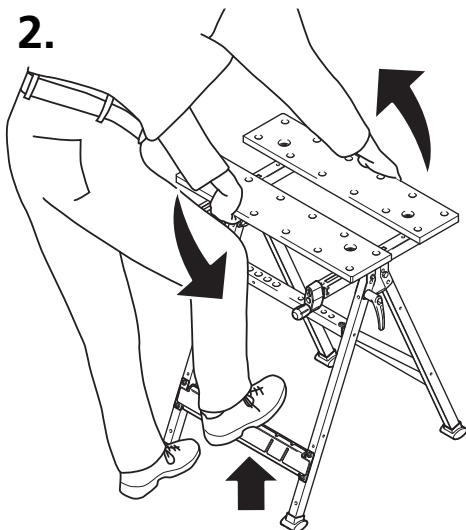
- DK Sammenklapning
- S Fäll ihop
- FIN Kokoontaittaminen
- N Sammenklapping
- PL Składanie stołu
- GR Διπλώστε
- TR Katlamak

- CZ Skládání
- H Összecsukás
- RO Pliere
- BG Сгъване
- HR Sklapanje
- RUS Складывание стола
- SL Zlaganje

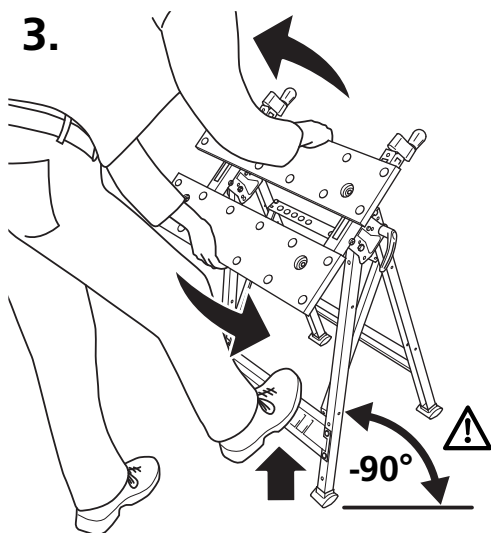
1.



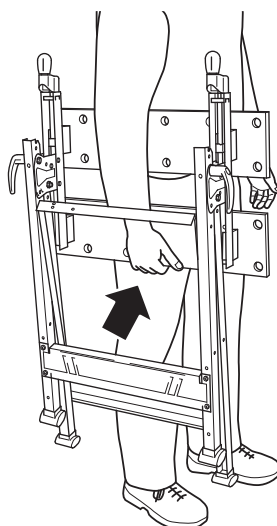
2.



3.



4.

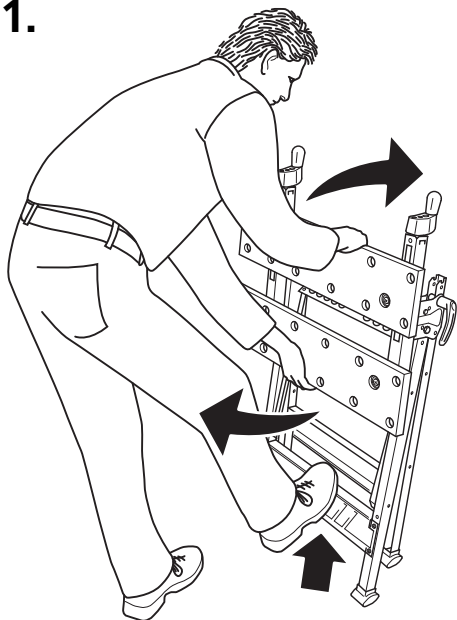


- Ⓓ Aufklappen
- ⒼB Unfolding
- Ⓕ Dépliage
- Ⓔ Desplegar
- ⒶL Openklappen
- Ⓘ Aprire
- Ⓕ Dobrar par a abrir

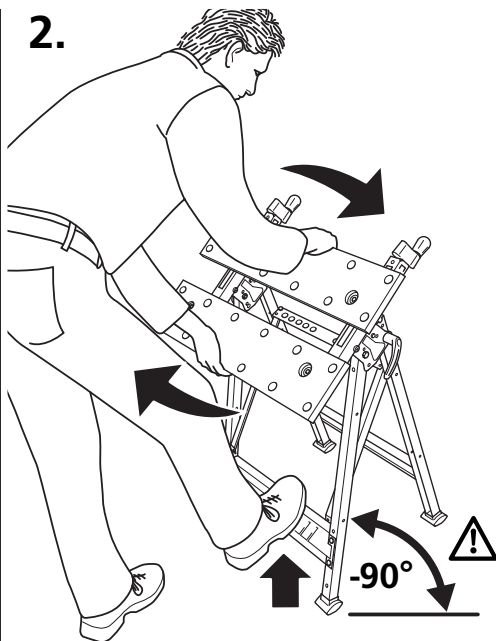
- ⒼK Opklapning
- Ⓕ Fäll upp
- ⒻA Avaaminen
- ⒶL Opplapping
- ⒶL Rozkładanie stołu
- ⒼR Avoίξετε
- ⒶÇ Açmak

- ⒼZ Rozkládání
- Ⓕ Kinyitás
- ⒶD Depliere
- ⒻR Разгъване
- ⒻRasklapanje
- ⒶS Раскладывание стола
- ⒶD Razpiranje

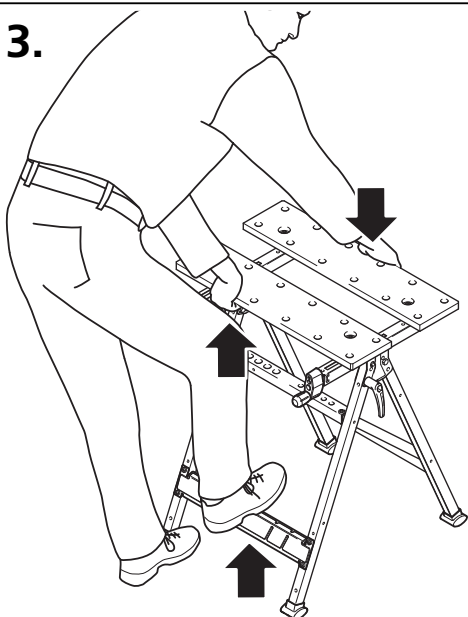
1.



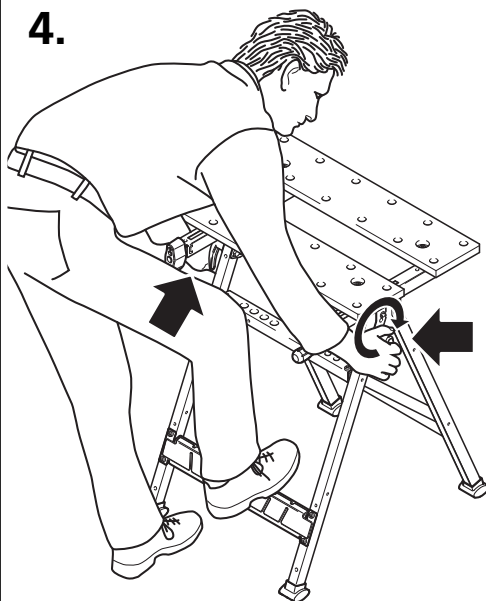
2.



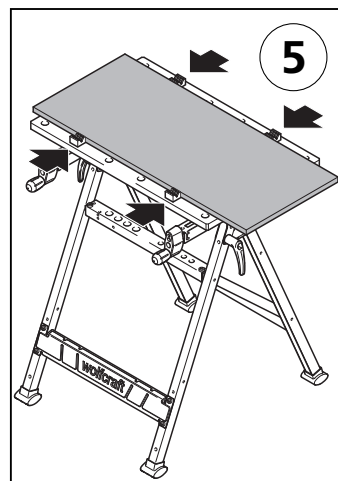
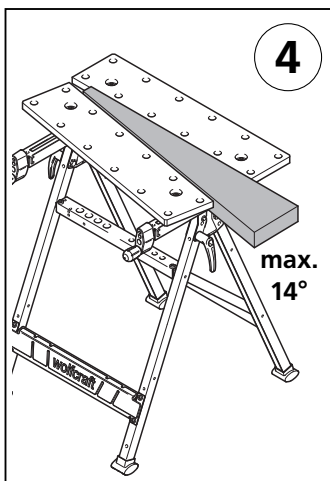
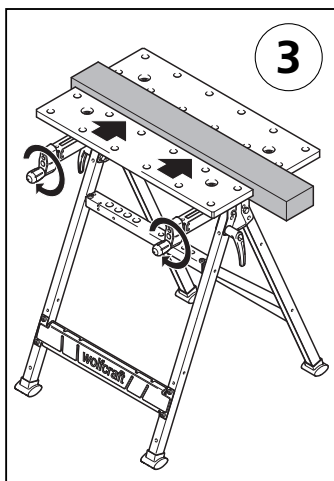
3.



4.



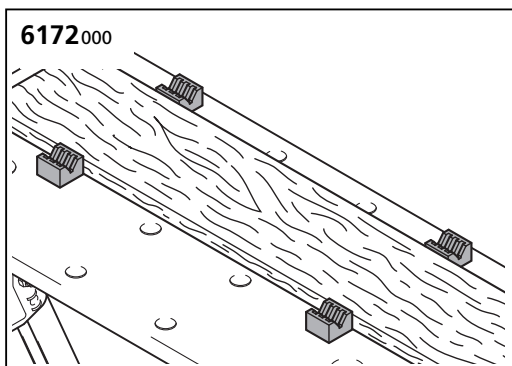
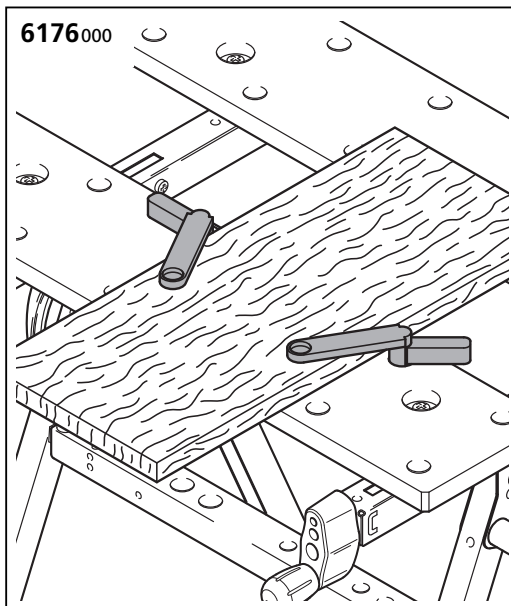
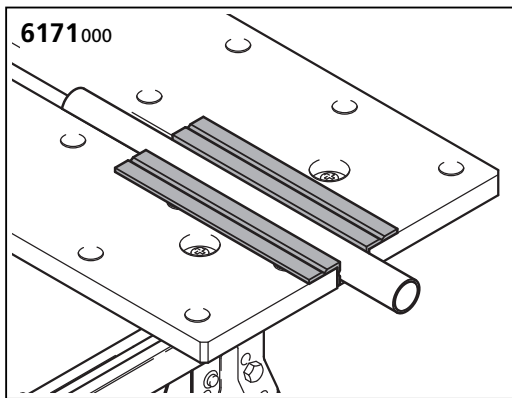
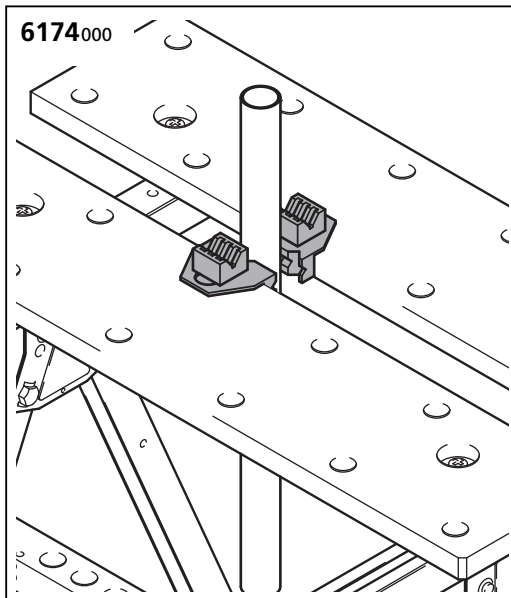
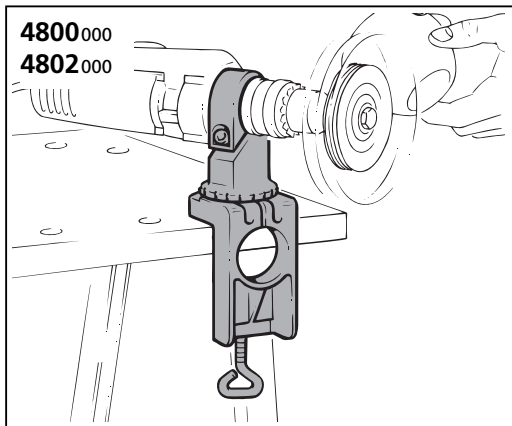
- 1**
- Ⓢ Achtung: Überprüfen Sie vor jedem Arbeiten, dass alle Schraubverbindungen und Griffschrauben fest angezogen sind!
  - Ⓢ Attention: Before starting to work always make sure that all screw connections and handle screws have been properly tightened!
  - Ⓢ Attention: Avant de commencer à travailler, vérifier à chaque fois que tous les assemblages à vis et toutes les poignées sont bien serrés!
  - Ⓢ Atención: Cada vez, antes de trabajar, verifiquen bien que todos los ensamblajes por tornillos y los tornillos con empuñadura sean bien apretados!
  - Ⓢ Let op! Voor alle werkzaamheden controleren dat alle schroefverbindingen en handgreepschroeven vast zijn aangehaald!
  - Ⓢ Attenzione: Prima de lavorare verificare ogni volta che le manovelle e tutte le congiunzioni a vite siano ben serrate!
  - Ⓢ Atenção: Antes de executar qualquer trabalho, assegure-se de que todas as uniões roscadas e parafusos serilhados estão firmemente apertados!
  - Ⓢ OBS: Kontrollér altid inden arbejdet påbegyndes, at alle skrueforbindelser og fingerskruer er godt fastspændt!
  - Ⓢ OBS! Kontrollera alltid före arbetets början att alla skruvförband och låshandtag är ordentligt ådragna!
  - Ⓢ Huomio: Tarkista aina ennen työskentelyn aloittamista, että kaikki ruuviinnot ja siipiruuvit ovat tiukasti kiinni!
  - Ⓢ OBS: Kontrollér før hvert arbeide at alle skrueforbindelser og grepskruer er trukket fast til!
  - Ⓢ Uwaga: Przed każdą pracą sprawdzić wszystkie połączenia śrubowe, oraz to, czy śruby mocujące są należycie dokręcone.
  - Ⓢ Προσοχή: Ελέγξε πριν από κάθε εργασία αν όλες οι βίδες και κοχλιώσεις είναι σφιχτά βιδωμένες!
  - Ⓢ Dikkat: Çalışmaya başlamadan önce her defasında civataların ve sabitleme kollarının tam olarak sıkı olup olmadığını kontrol ediniz!
  - Ⓢ Pozor! Přezkoušejte vždy před každou prací, zdali jsou šroubové spoje pevně dotaženy.
  - Ⓢ Vigyázat: Minden munkakezds előtt győződjön meg arról, hogy minden csavarkötés és rögzítősavar erősen meg legyen húzva!
  - Ⓢ Atenție, înainte de a începe lucrul, ca toate îmbinările cu șurub și toate șuruburile de prindere să fie bine strânse.
  - Ⓢ Внимание: Винаги преди работа проверете дали всички винтове и захватки са добре затегнати!
  - Ⓢ Pažnja: prije bilo kakvog rada provjerite, da su sva vijčana spojišta i vijci s ručicom čvrsto pritegnuti!
  - Ⓢ Внимание: перед каждой работой необходимо проверить, хорошо ли затянуты все соединительные болты.
  - Ⓢ Pozor! Vedno, preden pričnete z delom, se prepričajte, ali so vsi navojni spoji in ročni vijaki dobro priviti!



- Ⓓ Zubehör separat erhältlich
- ⓑ Accessories not included
- Ⓕ Accessoires vendus séparément
- Ⓔ Accesorios no incluidos
- Ⓝ Accessoires separaat verkrijgbaar
- Ⓙ Accessori non compresi
- Ⓟ Accessóirios vendidos separamente

- ⒺK Tilbehør som fåer separat
- Ⓒ Tillbehör ingår ej
- Ⓜ Varusteet eivät sisälly
- Ⓝ Tillbehør følger ikke med
- Ⓟ Wyposażenie dodatkowe
- Ⓖ Εξαρτήματα μπορούν να αγοραστούν ξεχωριστά
- Ⓣ Akcesuvar ayrıca satın alınabilir
- ⒸZ Příslušenství dodáváno samostatně

- Ⓕ Tartozékok külön kaphatók
- ⓃD Accesorii se pot aciziționa și separat
- ⓃD Аксесоарите се поръчват отделно
- ⓂPribor dobavljiv odvojeno
- ⓃD Принадлежности продаются отдельно
- ⓃD Oprema, dobavljiva ločeno



## Einleitung

- **ACHTUNG!** Lesen Sie sorgfältig alle Sicherheitshinweise und Anweisungen, die mit dem MASTER 200 mitgeliefert wurden. Versäumnisse bei der Einhaltung der Sicherheitshinweise und Anweisungen können schwere Verletzungen verursachen.
- Bewahren Sie die Bedienungsanleitung für die Zukunft sicher auf.

## Bestimmungsgemäßer Gebrauch

Der universelle Spann- und Arbeitstisch (Master 200) ist zu verwenden für:

- das temporäre Fixieren von Werkstücken um diese weiter zu bearbeiten (z. B. Bohren, Schleifen, etc.)
- als Ablagefläche für Werkstücke und Werkzeuge
- für Arbeiten und Lagerungen im Innenraum
- max. Belastung: 180 kg

## Sicherheitshinweise

- Prüfen Sie vor Arbeitsbeginn die Funktionsfähigkeit der Geräte und Werkzeuge. Arbeiten Sie nie mit beschädigtem oder stumpfem Werkzeug.
- Prüfen Sie immer vor Arbeitsbeginn die richtige Montage der verwendeten Geräte (z.B. Schraubverbindungen).
- Spannen Sie das zu bearbeitende Teil fest.
- Achten Sie darauf, dass Sie selbst und die verwendeten Geräte immer einen sicheren Stand haben.
- Beachten Sie bei den verwendeten Geräten und Werkzeugen die auf dem Produkt, der Verpackung oder in der Bedienungsanleitung angegebenen Daten über Min./Max.-Drehzahl und Drehrichtung.
- Benutzen Sie Werkzeuge nur für ihren eigentlichen Bestimmungszweck.
- Entfernen Sie nie vorhandene Schutzvorrichtungen.
- Sorgen Sie dafür, dass Ihre Kleidung anliegt (insbesondere Ärmel) und schützen Sie Ihre Haare.
- Schützen Sie Ihr Gehör bei Arbeiten, die großen Lärm verursachen.
- Tragen Sie bei allen Arbeiten, bei denen Staub, Späne, Dämpfe oder Funken entstehen, eine Schutzbrille und einen Mund-/Nasenschutz.
- Greifen Sie nie in laufende Geräte.
- Halten Sie Kinder von Ihrer Werkstatt fern und bewahren Sie Ihre Geräte und Werkzeuge gesichert auf.
- Lassen Sie nie Unerfahrene ohne Anleitung oder Aufsicht mit Ihren Geräten und Werkzeugen arbeiten.
- Arbeiten Sie immer planvoll und konzentriert.
- Halten Sie Ihren Arbeitsbereich in Ordnung.
- Verwenden Sie nur Original wolcraft® -Ersatzteile.
- Der Arbeitstisch darf nicht als Maschinentisch bzw. Maschinenständer benutzt werden.
- Das Belastungsgewicht von max. 180 kg darf nicht überschritten werden.
- Achten Sie auf angepasste Spannkraft bei zerbrechlichen Materialien, es besteht Splittergefahr.
- Der Arbeitstisch muss auf ebenem Untergrund aufgestellt werden. Auf unebenem Untergrund ist kein sicherer Stand gewährleistet.

## Garantieerklärung

Auf das erworbene wolcraft® -Produkt gewähren wir Ihnen bei ausschließlicher Nutzung der Geräte im Heimwerkerbereich 10 Jahre Garantie ab Kaufdatum. Von der Garantie umfasst sind nur Schäden am Kaufgegenstand selbst, und nur solche, die auf Material- und Fabrikationsfehler zurückzuführen sind. Nicht von dieser Garantie umfasst sind Mängel und Schäden, die auf unsachgemäße Bedienung oder fehlende Wartung zurückzuführen sind. Ebenso nicht von der Garantie umfasst sind übliche Abnutzungserscheinungen und gebrauchstüblicher Verschleiß sowie Mängel und Schäden, die dem Kunden bei Vertragsschluss bekannt waren.

Garantieansprüche können nur unter Vorlage der Rechnung/des Kaufbeleges geltend gemacht werden.

Die von wolcraft® gewährte Garantie schränkt Ihre gesetzlichen Rechte als Verbraucher (Nacherfüllung, Rücktritt oder Minderung, Schadens- oder Aufwendungsersatz) nicht ein.

## Notes on Safety

- Adhere to the safety regulations of the manufacture of your drive machines under all circumstances (e.g. electric drill, right-angle grinder etc.)
- These appliances have to be in accordance with the VDE-regulations. Appliances built after 1995 have to have a CE-sign.
- Disconnect the power:
  - before changing of attachments
  - before changing of work pieces
  - before maintenance jobs
  - while not in use
- Before commencing work test the operability of the appliances and tools. Never work with damaged or blunt tools.
- Check that the mounting of the appliances used is correct (e. g. bolted joints) before commencing work.
- Ensure the work piece is tight and secure.
- The space between the worktable and the backing pad should be no more than 3 mm.
- Take care that there is always a stable support for the workpiece or clamp the component to be machined tightly.
- Take care that you and the appliances used are always standing securely.
- Adhere to the data quoted regarding minimum/speeds and direction of rotation on the product, packaging or in the operating instructions for the appliances and tools to be used.
- Use tools only for their actual intended purpose.
- Never remove existing protective devices.
- Use goggles or breathing protection for mouth/nose during all jobs, that cause dust, chips, fumes or sparks.
- Protect your hearing when doing work causing a lot of noise.
- Wear safety glasses, strong protective gloves and a mouth and nose protector for all work in which dust, shavings, fumes or sparks occur.
- Never reach into equipment which is in operation.
- Take care that all electrical equipment is protected against wet, dust and dampness.
- Keep children away from your workshop and store your equipment and tools in a safe place.
- Never allow inexperienced personnel to work with your equipment and tools without instructions or supervision.
- Always work well planned and concentrated.
- Keep your work area orderly.
- Use only original wolfcraft® spare parts.

## 5 years Guarantee

### wolfcraft® Guarantee

Dear hobbyist!

You have purchased a high-quality wolfcraft® appliance, which we know you will enjoy using. wolfcraft® appliances are built to high technical standards, and undergo intensive development and test phases before leaving the factory. Constant controls and regular tests during their manufacture, ensure a high quality standard. Sound technical developments, and reliable quality controls warrant for the right choice of appliance. This wolfcraft® appliance is guaranteed for a period of five years.

### 5 years Guarantee

Should your appliance fail within the guarantee period owing to a material fault, it will be replaced by wolfcraft® free of charge. The guarantee period begins from the date of purchase, which must be certified on the guarantee card by the dealer's stamp and signature. Retain the receipt. The validity of this guarantee is subject to the use of the appliance solely for domestic purposes, proper handling and the use of original wolfcraft® spare parts. Claims under guarantee are only valid with a fully completed guarantee card.

## Consignes de sécurité

- Respectez absolument les prescriptions de sécurité des fabricants de vos machines motrices (p. e. perceuses, meuleuses d' angle, etc.).
- Ces appareils doivent être conformes aux normes VDE. Les appareils fabriqués à partir de 1995 doivent avoir le sigle CE.
- Retirer systématiquement la fiche de la prise de secteur:
  - avant de changer un appareil
  - avant de changer la pièce à usiner
  - avant les travaux d'entretien
  - lorsque la machine n'est plus utilisée.
- Vérifiez le bon fonctionnement des appareils et outils avant de commencer le travail. N' utilisez jamais des outils détériorés ou émoussés.
- Vérifiez toujours avant de commencer à travailler si les appareils utilisés sont bien assemblés (p.e. les vissages).
- Serrer fermement les pièces à usiner.
- L'écart entre l'établi et l'assiette de rectification ne doit jamais être supérieur à 3 mm.
- Veillez toujours à ce que la pièce à travailler repose sur un support stable ou serrez la le cas échéant.
- Veillez à ce que les appareils utilisés et vous-même ayez toujours une position assurée.
- Observez les données sur la vitesse de rotation minimum et maximum et le sens de rotation indiquées sur l' article, l' emballage ou dans le mode d' emploi des appareils et outils utilisés.
- Utilisez les outils seulement pour les travaux qui correspondent à leur destination.
- N' enlevez jamais les dispositifs protecteurs existants.
- Faites attention à ce que vos vêtements tiennent bien au corps (en particulier les manches) et protégez vos cheveux.
- Porter systématiquement des lunettes de protection ainsi qu'un masque respiratoire lors des travaux qui projettent de la poussière, des copeaux, de la vapeur ou des étincelles.
- Portez les lunettes de protection, des gants résistants et un masque protégeant bouche et nez pendant tous les travaux au cours desquels il pourrait se produire des poussière, des copeaux ou limailles, des vapeurs ou des étincelles.
- N' engagez pas la main dans une machine en marche.
- Prenez garde que tous les appareils électroniques soient protégés de l'humidité et de la poussière.
- Interdisez aux enfants l' accès de votre atelier et assurez vos appareils et outils.
- Ne laissez jamais des personnes inexpérimentées travailler sans instructions ou surveillance avec vos appareils et outils.
- Travaillez avec organisation et concentration.
- Maintenez votre zone de travail en ordre.
- Utilisez seulement les pièces de rechange originales de wolfcraft®.

## 5 Années de Garantie

### wolfcraft® Garantie

Ami bricoleur,

vous venez d'acheter un produit wolfcraft® de haute qualité qui vous apportera beaucoup de satisfactions lors de vos travaux de bricolage. Les produits wolfcraft® possèdent un haut standard technologique et passent avant l'expédition aux revendeurs, par des phases intensives de test et de développement. Pendant la fabrication en série, des contrôles permanents et des test réguliers assurent le maintien du haut standard de qualité. Les développements techniques solides et les contrôles fiables de qualité vous donnent la garantie que vous avez fait un bon achat. Nous délivrons pour le produit wolfcraft® que vous avez acheté:

### 5 années de garantie

Si pendant ces deux années, des dommages dus au matériel devaient se faire jour, wolfcraft® remplacera le produit détérioré gratuitement. Le délai de garantie court à partir de la date de la facture d'achat. Veuillez faire remplir complètement la carte de garantie et conserver soigneusement la facture. Les conditions auxquelles cette garantie est soumise sont une utilisation de l'appareil exclusivement pour des travaux de bricolage domestique, un emploi correct et la mise en place de pièces détachées provenant exclusivement de wolfcraft®. Les revendications de garantie ne peuvent être formulées qu'a ccompagnées de la carte de garantie conformément remplie.

## Instrucciones de seguridad

- Por favor tengan en cuenta las normas de seguridad del fabricante de sus máquinas motrices (por ejemplo taladradora, lijadora etc.).
- Estos aparatos deben corresponder a los prescripciones del VDE. Los aparatos fabricados a partir del año 1995 tienen que estar provistos de la marcación CE.
- Incondicionalmente deben quitar el enchufe a la red:
  - anterior al cambio de aparatos
  - anterior al cambio de piezas de trabajo
  - anterior a trabajos de mantenimiento
  - al no utilizar la máquina
- Comprueben antes de empezar a trabajar si su máquina o herramienta está en condiciones. No trabaje nunca con máquinas defectuosas o desafiladas.
- Asegúrense siempre antes de trabajar del montaje correcto de las piezas.
- La pieza de trabajo debe fijarse de forma segura.
- Busquen siempre una base adecuada para la pieza de trabajo o bien fijarla en un tornillo de banco por ejemplo.
- Asegúrense de que la máquina y Vd. tengan siempre una buena posición.
- Tengan siempre en cuenta las revoluciones min./máx. y la dirección de giro indicada.
- Utilice las máquinas sólo para el uso previsto.
- No quitar nunca los dispositivos de seguridad.
- No usar ropa que se pueda trabar en la máquina, y proteger su cabello.
- Durante todos los trabajos con formación de polvo, virutas, vapores o chispas deben llevar gafas protectoras y una protección de boca/nariz.
- Utilizar gafas, guantes y caretas de protección en todos los trabajos con polvo, vapores o chispas.
- Nunca meter las manos en las máquinas que esten funcion - ando.
- Proteger las máquinas de humedad y polvillo.
- Guardar las máquinas en un lugar seguro, fuera del alcance de los niños.
- No deje trabajar en sus máquinas, personas que no tienen el conocimiento necesario para manejarlas.
- Concéntrese en su trabajo.
- Mantenga su lugar de trabajo ordenado.
- Usen sólo repuestos originales wolcraft®.

## Garantía de 5 años

### wolcraft® Garantía

Estimados clientes!

Acaban de adquirir un valioso producto wolcraft® que les causará mucha satisfacción en el bricolage. Los productos wolcraft® tienen una alta tecnología estándar y están sometidos a pruebas de desarrollo y fases de control antes de ser lanzados al mercado. Los controles y pruebas continuas durante la fabricación en serie, aseguran el alto nivel de calidad y les da a Vds. la seguridad de haber tomado la decisión correcta al elegir un producto wolcraft®, para el cual les concedemos una

### Garantía de 5 años

wolcraft® suministrará los repuestos gratis siempre y cuando sean defectos del material y estén dentro del periodo de garantía, el cual comienza con la fecha de la compra. Por este motivo deben asegurarse de que su trajeta de garantía esté debidamente rellena o bien deben guardar la factura. Condiciones de garantía: Que el equipo se haya usado según instrucciones, única y exclusivamente para el bricolage, y sólo les hayan puesto repuestos originales wolcraft®. Para hacer uso de su derecho de garantía, deben presentar l a tarjeta de garantía debidamente cumplimentada.



## Veiligheidsaanwijzingen

- Lees voor gebruik in ieder geval de veiligheidsvoorschriften van het apparaat (bijv. boormachine, haakse slijpmachine enz.).
- Deze apparaten moeten aan de VDE-richtlijnen beantwoorden. Apparaten vanaf het bouwjaar 1995 moeten een CE-teken hebben.
- Verwijdert u in principe de netstekker:
  - voor het verwisselen van apparaten
  - voor het verwisselen van werkstukken
  - voor onderhoudswerkzaamheden
  - wanneer het apparaat niet gebruikt wordt
- Controleer voordat u begint of het apparaat en het gereedschap goed werken. Werk nooit met beschadigd of stomp gereedschap.
- Controleer voordat u met uw werkzaamheden begint of het apparaat dat u wilt gebruiken goed vast zit (bijv. schroefverbindingen).
- Span het te bewerken gedeelte vast.
- De afstand tussen de werktafel en de steunschijf mag nooit meer zijn dan 3 mm.
- Zorg altijd voor een stabiele ondergrond van het werkstuk resp. zet het onderdeel dat u wilt bewerken vast.
- Let erop dat u in een veilige stand staat. Dit geldt ook voor de apparaten die u gebruikt.
- Let bij alle apparaten en al het gereedschap dat u gebruikt op de gegevens m.b.t. min.-/ max. toerental en de draairichting die op het produkt, de verpakking of in de gebruiksaanwijzing staan.
- Gebruik gereedschap alleen voor het doel waarvoor het geschikt is.
- Verwijder nooit de veiligheidsvoorzieningen.
- Draag bij alle werkzaamheden, waarbij stof, spanen, gassen of vonken ontstaan, een veiligheidsbril.
- Bescherm uw oren bij werkzaamheden die veel lawaai maken.
- Draag bij werkzaamheden waarbij stof, splinters, stoom of vonken ontstaan een veiligheidsbril, stevige veiligheidsschoenen en een mond/neusbescherming.
- Pak nooit in lopende apparaten.
- Let erop dat alle elektrische apparaten tegen water, stof en vochtigheid zijn beschermd.
- Houd kinderen van uw werkplaats vandaan en berg uw apparaten en gereedschap veilig op.
- Laat nooit mensen zonder ervaring of zonder toezicht met uw apparaten en gereedschap werken.
- Werk altijd systematisch en geconcentreerd.
- Houd u werkplaats altijd netjes in orde.
- Gebruik alleen originele reserveonderdelen van wolfcraft®.

## 5 Jaar Garantie

### wolfcraft® Garantie

Beste doe-het-zelver,

U hebt een hoogwaardig wolfcraft® -produkt gekocht, waarvan U bij het doehet-zelven werk veel plezier zult hebben. wolfcraft® -produkten stemmen met een hoge technische standaard overeen en moeten voordat ze in de handel komen intensieve ontwikkelings- en testfasen doormaken. Gedurende de serieproductie zorgen voortdurende controles en regelmatige tests voor een hoge kwaliteitsstandaard. Degelijke technische ontwikkelingen en betrouwbare kwaliteitscontroles geven U de zekerheid voor de juiste koopbeslissing. Voor het gekochte wolfcraft® -produkt geven wij U

### 5 jaar garantie

Indien binnen de garantietijd storingen optreden als gevolg van materiaalfouten, wordt het beschadigde deel gratis door wolfcraft® vervangen. De garantietijd begint op de koopdatum. Laat de garantietaal in ieder geval geheel invullen ofwel bewaar de rekening. Voorwaarden om de garantietoelage na te komen zijn, dat het gekochte apparaat uitsluitend voor doe-het-zelven wordt gebruikt, dat het apparaat vakkundig wordt bediend en dat uitsluitend originele wolfcraft® reserve- onderdelen worden gebruikt. Garantieaanspraken kunnen alleen met een geheel ingevulde garantietaal gedaan worden.



## Avvertenze per la sicurezza

- Osservare assolutamente le norme di sicurezza della casa relative all' uso degli apparecchi (per es. perforatrice, smerigliatrice angolare, ecc.).
- Gli apparecchi devono essere conformi alle direttive VDE. Gli apparecchi con anno di costruzione a partire dal 1995 devono avere un marchio CE.
- Estraete sempre la spina di allacciamento alla rete:
  - prima di cambiare apparecchi
  - prima di cambiare pezzi
  - prima di eseguire lavori di manutenzione
  - quando l'apparecchio non viene usato.
- Prima di ogni avviamento verificare l'efficienza di funzionamento degli attrezzi e degli utensili. Non azionare mai utensili danneggiati o spuntati.
- Prima di ogni avviamento accertarsi che gli attrezzi usati siano esattamente montati (per es. raccordi filettati).
- Bloccate il pezzo da lavorare.
- La distanza dal banco di lavoro al disco di rettifica non deve mai superare i 3 mm.
- Assicurarisi che l'appoggio dell'utensile sia ben stabile oppure bloccare a fondo il pezzo da lavorare.
- Accertarsi che sia l'operatore che gli apparecchi da usare siano stabilmente sicuri.
- Sugli apparecchi ed utensili da usare osservare i dati sul regime di rotazione min. e max. e sul senso di rotazione, riportati sull'opuscolo d'uso e manutenzione, sul prodotto o sulla confezione.
- Non servirsi degli utensili per usi impropri.
- Non asportare in alcun caso i dispositivi di protezione applicati.
- Portate occhiali di protezione ed una protezione per la bocca ed il naso durante tutti i lavori in cui si formano polvere, trucioli, vapori o scintille.
- Utilizzare auricolari per lavori troppo rumorosi.
- Utilizzare occhiali protettivi, guanti ben robusti e un bavaglio per bocca e naso per lavori, in cui vengano prodotti polvere, trucioli, vapori o scintille.
- Non infilare le mani in attrezzi funzionanti.
- Proteggere tutti gli apparecchi elettrici da infiltrazioni di umidità, dalla polvere e dal bagnato.
- Tenere lontano i bambini e custodire gli apparecchi e gli utensili in luogo sicuro.
- Impedire a persone inesperte di utilizzare gli attrezzi senza opportune istruzioni o senza sorveglianza.
- Per il lavoro usare concentrazione e procedere secondo un piano preciso.
- Tenere in ordine il posto di lavoro.
- Utilizzare solo ricambi originali wolfcraft®.

## Garanzia di 5 Anni

### wolfcraft® Garanzia

Egredi utenti,

avete acquistato un prodotto wolfcraft® di alta qualità che non mancherà di soddisfarvi in tutti i lavori domestici. I prodotti wolfcraft® vantano uno standard tecnico molto elevato e vengono sottoposti, prima di entrare in commercio a fasi di sviluppo e test intensivi. Controlli continui e test regolari, durante la produzione in serie, assicurano l'alta qualità standard. Pertanto solidi sviluppi tecnici e controlli di qualità affidabili, Vi daranno la sicurezza di una scelta d'acquisto giusta. Per l'acquisto di prodotti wolfcraft® Vi concediamo una

### Garanzia di 5 anni

Qualora entro questi periodi di garanzia dovessero presentarsi guasti dovuti al materiale o a difetti di produzione, la wolfcraft® provvederà alla sostituzione gratuita. Il periodo di garanzia ha inizio dalla data di acquisto. Vi preghiamo pertanto di far Vi assolutamente compilare debitamente il tagliando di garanzia e di conservare la fattura. Affinchè la garanzia venga riconosciuta, bisogna tener presente alcune condizioni: usare l'apparecchio acquistato solo a scopi domestici, usare l'apparecchio adeguatamente, usare esclusivamente pezzi di ricambio originali wolfcraft®. Richieste di garanzia possono essere riconosciute solo dietro presentazione del tagliando di garanzia debitamente compilato.

## Instruções de segurança

- Observe impreterivelmente as prescrições de segurança do fabricante do seu motor de propulsão.
- Estes aparelhos deverão obedecer às directivas VDE. Aparelhos de fabrico a partir do ano de 1995 deverão incluir o distintivo CE.
- Em princípio, remova sempre a ficha da rede,
  - antes de trocar de aparelho
  - antes de trocar de ferramenta
  - antes de efectuar trabalhos de manutenção
  - sempre que não esteja a proceder à sua utilização.
- Antes de iniciar o trabalho, controle o funcionamento dos aparelhos e das ferramentas. Nunca trabalhe com ferramentas danificadas ou gastas.
- Antes de dar início ao trabalho, verifique sempre, se os aparelhos que pretende utilizar, estão correctamente montados (por exemplo, uniões roscadas, etc.).
- Tenda sempre firmemente a peça a trabalhar.
- Tenha sempre cuidado, no que se refere a uma posição estável da sua própria pessoa e dos aparelhos a utilizar.
- Observe sempre os dados indicados no próprio produto, na embalagem ou nas instruções de operação, referentes ao número de rotações mínimo e máximo e ao sentido de rotação dos aparelhos e das ferramentas utilizados.
- Utilize sempre ferramentas para os fins, a que elas verdadeiramente se destinam.
- Nunca remova os dispositivos de protecção existentes.
- Precavenha, de modo a que o seu vestuário assente correctamente (especialmente, no que diz respeito às mangas) e, proteja os cabelos.
- Proteja os ouvidos, ao efectuar trabalhos, que dão origem a forte ruído.
- Utilize óculos de protecção e um dispositivo de protecção para a boca/nariz, em todos os trabalhos, dos quais resulte a produção de pó, aparas e vapores.
- Nunca toque em aparelhos em movimento.
- Preste atenção, de modo a assegurar a protecção de aparelhos eléctricos contra a água, o pó e a humidade.
- Mantenha as crianças fora do alcance da sua oficina e mantenha aparelhos e ferramentas fora do alcance das mesmas.
- Nunca deixe pessoas inexperientes trabalhar com os seus aparelhos, sem a devida instrução prévia e fora de vigilância.
- Trabalho sempre segundo o plano e com toda a concentração.
- Mantenha o seu local de trabalho arrumado.
- Só utilize peças sobresselentes de fabrico original wolfcraft®.

## 5 anos de garantia

### Garantia wolfcraft®

Querido amador e amadora de bricolage Adquiriu

um produto da wolfcraft® de elevado valor, que lhe irá proporcionar grande prazer na bricolage caseira. Os produtos da wolfcraft® correspondem a um nível técnico elevado e passam por fases intensivas de desenvolvimento e de exame antes de serem comercializados. Durante a produção em série efectuamos controlos constantes e testes regulares que asseguram o elevado nível de qualidade. Desenvolvimentos técnicos sólidos e controlos de qualidade competentes conferem-lhe a segurança de ter tomado a decisão de compra acertada. Ao produto wolfcraft® adquirido conferimos-lhe uma

### Garantia de 5 anos

Se surgirem danos dentro do período de garantia, que tenham origem em falhas do material, a wolfcraft® concede substituição gratuita. O prazo da garantia inicia-se com a data de compra. Mande preencher impreterivelmente o cartão de garantia de forma completa e guarde bem a factura. Condição para manter a confirmação de garantia é a utilização exclusiva dos aparelhos adquiridos na área de bricolage, uma operação adequada e a utilização de peças sobresselentes originais da wolfcraft®. Direitos de garantia só podem ser validados com um cartão de garantia preenchido de forma completa.

## Sikkerheds henvisninger

- Overhold altid sikkerhedsforskrifterne fra fabrikanten af Deres drivmaskiner (f. eks boremaskiner, vinkelslibere osv.).
- Disse redskaber skal være i overensstemmelse med VDE-bestemmelserne. Redskaber fra og med 1995 skal være forsynet med CE-mærket.
- De bør altid trække stikket ud
  - før skift af redskaber
  - før skift af arbejdsemner
  - før vedligeholdelsesarbejder
  - nær drejebænken ikke er i brug
- Kontroller apparaternes og værktøjets funktionsevne før De begynder at arbejde. Der bør aldrig benyttes beskadiget eller sløvt værktøj.
- Kontroller om de anvendte apparater er monteret rigtigt, før De begynder at arbejde. (f. eks. skrueforbindelser).
- Spænd arbejdsemnet fast.
- Afstanden mellem arbejdsbordet og slibetallerkenen bør aldrig overskride 3 mm.
- Sørg for, at emnet altid hviler på et solidt underlag, eller spænd den del, der skal bearbejdes fast.
- Sørg for, at De selv og de apparater der anvendes altid står sikkert.
- Overhold altid de angivelser for max./min. omdrejningstal og drejningsretning, som er angivet på værktøjet selv, dets forpakning eller i betjeningsvejledningen.
- Værktøjet bør kun benyttes efter dets egentlige bestemmelse.
- Eksisterende beskyttelsesanordninger må aldrig fjernes.
- Bær beskyttelsesbriller og mund-/næsebeskyttelse ved alle arbejder, ved hvilke der kan dannes støv, spåner, dampe eller gnister.
- Beskyt hørelsen ved arbejder, som forårsager meget støj.
- Bær altid beskyttelsesbriller, faste beskytteshandsker og mund/næsebeskyttelse ved arbejder som forårsager støv, dampe eller gnister.
- Grib aldrig ind i arbejdende apparater.
- Sørg for, at alle elektriske apparater er beskyttet mod fugtighed, støv og væde.
- Børn bør ikke opholde sig i Deres værksted og Deres apparater bør opbevares utilgængeligt for uvedkommende.
- De bør aldrig lade uerfarne arbejder med Deres værktøj uden instruktion og opsyn.
- Arbejd altid efter plan og koncentreret.
- Sørg altid for orden, hvor De arbejder.
- Anvend kun originale wolfcraft® reservedele.

## 5 Års Garanti

### wolfcraft® Garanti

Kære hobbysnedker,

De har købt et kvalitetsprodukt, som De, vil have meget glæde af ved gør det selv- arbejdet. wolfcraft® -produkter holder høj teknisk standard og gennemgår, før de kommer i handelen intensive udviklingsog testfaser. Under serieproduktionen sikrer den stadige kontrol og de regelmæssige tests den høje kvalitetsstandard. Solide tekniske udviklinger og effektive kvalitetskontroller giver Dem sikkerhed for, at De har købt det rigtige produkt. Vi yder

### 5 års garanti

på produktet, De har købt. Opstår der skader inden for dette tidsrum, der kan føres tilbage på materialet eller forarbejdningsfejl, ombytter wolfcraft® - produktet uden omkostninger for Dem. Garantiperioden begynder på købs-datoen. Sørg for, at garantikortet er udfyldt korrekt og opbevar regningen. Forudsætning for Indfrielse af dette garantiløft e er, at det købte apparat udelukkende benyttes til hobbyarbejder, at det betjenes forskriftsmæssigt og at der udelukkende anvendes originale wolfcraft® reservedele. Garantikrav kan kun gøres gældende, når garantikortet er komplet udfyldt.

## Säkerhetsanvisningar

- Läs noga igenom säkerhetsföreskrifterna från tillverkaren för dina maskiner (t.ex. bormaskin, vinkelslipmaskin osv.).
- Maskinerna måste överensstämma med VDE-riktlinjerna. Maskiner fr.o.m. tillverkningsår 1995 ska vara försedda med CE-tecken.
- Drag alltid ut stickkontakten:
  - före verktygsbyte
  - före byte av arbetsstycke
  - före servicearbete
  - när maskinen ej är i drift
- Kontrollera att maskinerna och verktygen fungerar innan du börjar arbeta med dem. Använd aldrig skadade eller slöa verktyg.
- Kontrollera alltid att maskinerna är riktigt monterade innan du börjar arbetet (t.ex. skruvförband).
- Spänn fast arbetsstycket som ska bearbetas.
- Avståndet mellan arbetsbord och sliptallrik bör aldrig överskrida 3 mm.
- Se alltid till att verktyget ligger stadigt eller spänn fast arbetsstycket ordentligt.
- Var noga med att hålla ordentligt säkerhetsavstånd till maskinerna.
- Läs igenom uppgifterna om minimi- och maximivarttal och rotationsriktning. Dessa hittar du antingen på maskinen, förpackningen eller i bruksanvisningen.
- Använd endast verktyg som passar dina speciella behov.
- Tag aldrig bort några skyddsanordningar.
- Använd alltid skyddsglasögon samt mun-/nässkydd vid utförande av arbeten som kan framkalla damm, spån, ångor eller gnistor.
- Använd öronskydd vid arbeten som förorsakar mycket buller.
- Använd alltid skyddsglasögon, fasta skyddshandskar och mun-/nässkydd vid arbeten där damm, spån, ångor eller gnistor kan uppstå.
- Grip aldrig tag i maskiner som är igång.
- Se till att alla elektriska apparater är skyddade mot väta, damm och fukt.
- Se till att barn inte kommer i närheten av hobbyverkstaden och förvara dina maskiner på säker plats.
- Låt aldrig oerfarna personer arbeta med maskinerna utan handledning eller uppsikt.
- Arbeta alltid planmässigt och koncentrerat.
- Håll alltid arbetsplatsen i ordning.
- Använd endast originalreservdelar från wolfcraft®.

## 5 Års Garanti

### wolfcraft® Garanti

Till hobbysockkaren!

Vi gratulerar till Er nya kvalitetsprodukt från wolfcraft® som vi hoppas att Ni kommer att ha stor nytta av i hobbyarbetet. wolfcraft®-produkter håller en hög teknisk standard och genomgår intensiva utvecklings- och testkontroller innan de ut i handeln. Regelbundna kontroller och tester garanterar hög kvalitet på standard vid seritillverkning. En solid teknisk utveckling och tillförlitliga kvalitetskontroller är garantin fôt att Ni valt rätt. På denna wolfcraft®-produkt lämnar vi

### 5 års garanti

För skador som uppstår under garantitiden och som beror på materialfel garanterar wolfcraft® kostnadsfri ersättning. Garantin gäller från och med köpdatumet. Var noga med att fylla i garantisedel ordentligt eller förvara kvittot väl. Förutsättning för garantin är att maskinen endast används för hobbyarbete, att den sköts på sakkunnigt sätt samt att reservdelar från wolfcraft® används. Garantianspråk kan endast ställas med fullständig ifyllt garantisedel.

## Turvallisuusohjeet

- Noudata ehdottomasti työkalujesi (esim. poroakoneen, kulmahiomakoneen jne.) valmistajien antamia turvallismääräyksiä.
- Näiden laitteiden on vastattava VDE - määräyksiä. Vuonna 1995 tai sen jälkeen valmistetuissa laitteissa on oltava CE-merkki.
- Vedä aina pistoke pistorasiasta:
  - ennen laitteiden vaihtoa
  - ennen työstettävien kappaleiden vaihtoa
  - ennen huoltotöitä
  - kun et käytä laitetta.
- Ennen töiden aloittamista tarkista laitteiden ja työkalujen kunto. Ei koskaan pidä käyttää rikkiäistä tai tylsää työkalua.
- Tarkista aina ennen töiden aloittamista, että käytettävät laitteet on oikein asennettu (esim. niiden ruuviilitokset).
- Kiinnitä työstettävä kappale hyvin.
- Työpöydän ja hiomalautasen välinen etäisyys ei koskaan saa olla yli 3 mm.
- Huolehdi siitä, että työstettävä esine on tukevasti alustallaan tai se on kiristetty hyvin paikalleen.
- Huolehdi myös siitä, että työskennelläsi seisot tukevasti ja laitteetkin ovat varmasti paikoillaan.
- Laitteita tai työkaluja käytettäessä noudata tuotteessa, pakkauksessa tai käyttöohjeissa annettuja kierrosluvun ja pyörimissuunnan minimi-/maksimiarvoja.
- Työkaluja saadaan käyttää vain niiden alkuperäiseen tarkoitukseen.
- Suojalaitteita ei saa milloinkaan poistaa.
- Käytä kaikkien sellaisten töiden yhteydessä, joissa syntyy pölyä, lastuja, kaasua tai kipinöitä, suojalaseja sekä suu-/nenäsuojusta.
- Suojaa korvasi melulta jos työ on koväänistä.
- Kaikissa töissä, joista tulee pölyä, lastuja, höyryjä tai kipinöitä, on käytettävä suojalaseja, lujia suojakäsineitä ja suu-/nenäsuojusta.
- Älä tartu käynnissä oleviin koneisiin.
- Huolehdi, että sähkölaitteet on suojattu kosteudelta ja pölyltä.
- Lapset on pidettävä loitolla työpajasta ja työkalut ja laitteet säilytettävä turvallisessa paikassa.
- Älä koskaan päästä aloittelijoita yksin ja ilman ohjausta työkalujen pariin.
- Suorita työt aina suunnitelmallisesti ja keskittyneesti.
- Pidä työpaikkasi aina järjestyksessä.
- Käytä vain alkuperäisiä wolfcraft® -varaosia.

## 5 Vuoden takuu

### wolfcraft® takuu

Hyvä nikkari,

olet valinnut korkealaatuisen wolfcraft® - tuotteen, josta Sinulla on varmasti paljon iloa. wolfcraft® - tuotteet täyttävät tekniikan korkeat vaatimukset. Ne läpikäyvät ennen markkinoille tuloaan intensiivisen kehitysja testivaiheen. Sarjavalmistuksen aikana jatkuvat tarkastukset ja säännölliset testit huolehtivat laitteen korkeasta laadusta. Vakaa tekninen kehitys ja luotettava laadun tarkkailu antavat Sinulle varmuuden siitä, että olet tehnyt oikean valinnan. wolfcraft® myöntää laitteelle

### 5 vuoden takuu

Mikäli tänä aikana laitteessa esiintyy materiaalista tai valmistuksesta johtuvia vikoja, wolfcraft® korvaa ne maksutta. Takuuaika alkaa ostopäivänä. Huolehdi siitä, että takuukortti on asianmukaisesti täytetty ja säilytä se huolellisesti laskun mukana. Myönnettävän takuun edellytyksenä on, että laitetta käytetään ainoastaan kotikäytössä käyttöohjeita noudattaen ja siinä käytetään vain alkuperäisiä wolfcraft® -varaosia. Oikeus takuun alaiseen korvaukseen on voimassa ainoastaan täydellisesti täytetty takuukorttia vastaan.

## Tips for sikkerheten

- Legg absolutt merke til sikkerhetsforskriftene til produsenten av Deres drivverk.
- Dette utstyret må være i henhold til VDE-retningslinjene. Utstyr som er produsert etter 1995 må ha et CE-tegn.
- Stikkkontakten bør generelt trekkes ut:
  - før ombytting av utstyr
  - før ombytting av arbeidsstykker
  - før vedlikeholdsarbeider
  - ved ikke-bruk
- Kontroller utstyres og verktøyets funksjonsdyktighet før arbeidet settes i gang. Det må aldri arbeides med ødelagt eller sløvt verktøy.
- Kontroller alltid før arbeidsstart at utstyret som skal brukes er riktig montert (f.eks. skruerforbindelser).
- Delen som skal bearbejdes spennes fast.
- Legg merke til at både De selv og utstyret som skal benyttes står på fast grunn.
- Legg merke til dataene på produktet, emballasjen eller i bruksanvisningen hva angår min./maks.-dreierett og dreieretning av utstyret og verktøyet som skal benyttes.
- Verktøyet brukes kun i henhold til det opprinnelige bruksformål.
- Beskyttelsesinnretninger må aldri fjernes.
- Sørg for å bruke tettsittende klær (særlig ermene) og beskytt håret.
- Beskytt hørselen ved arbeider som forårsaker stor støy.
- Bruk beskyttelsesbriller og en munn-/nesebeskyttelse ved alle arbeider som forårsaker støv, spon, damper eller gnister.
- Det må aldri gripes inn i løpende apparater.
- Legg merke til at alle elektriske apparater er beskyttet mot væte, støv og fuktighet.
- Hold barn unna verktøyet, og oppbevar utstyret og verktøyet på et sikkert sted.
- La aldri personer uten erfaring, instruksjoner eller oppsyn arbeide Deres utstyr eller verktøy.
- Det må alltid arbeides på en målrettet og konsentrert måte.
- Hold orden på Deres arbeidsområde.
- Bruk kun originale wolfcraft®-reservedeler.

## 5 års garanti

### wolfcraft® Garanti

Kjære hobbysekker

Du har nå fått et høyverdig wolfcraft® produkt, som du vil få stor glede av. wolfcraft® produktene er av høy tekniske standard og gjennomgår intensive utviklings- og testfaser før det kommer i handelen. Som standardprodukt er de sikret hyppige kontroller og regelmessige tester på høy kvalitetsstandard. Solid teknisk utvikling og sikker kvalitetskontroll gir sikkerhet for en riktig kjøpsbeslutning. Vi gir

### 5 års garanti

på wolfcraft® produkter du har kjøpt. Dersom det innenfor garantitiden oppstår skader som kan føres tilbake til materialfeil, gir wolfcraft® gratis erstatning. Garantifristen starter ved kjøpsdatoen. Pass på at garantikortet er fullstendig utfyllt, og togså godt vare på fakturaen. Forutsetning for garantioppfyllelsen og bruk av originale wolfcraft® reservedeler, forskriftsmessig betjening og bruk av originale wolfcraft® reservedeler. Garantikrav kan bare gjøres gjeldende med utfyllt garantikort.

## Wskazówki bezpieczeństwa

- Uwzględnić wskazania zawarte w instrukcjach obsługi montowanych urządzeń (np. wiertarki). Urządzenia te muszą odpowiadać przepisom VDE.
- Obowiązkowo wyciągnąć wtyczkę z gniazdka sieci zasilającej:
  - przed wymianą urządzeń lub narzędzi
  - przed wymianą obrabianych przedmiotów
  - przed konserwacją lub regulacją
  - po zakończeniu pracy.
- Przed rozpoczęciem pracy sprawdzić stan techniczny urządzeń i narzędzi. Nigdy nie używać uszkodzonych i tępych narzędzi.
- Przed rozpoczęciem pracy sprawdzić prawidłowość montażu urządzenia (np. połączenia śrubowe).
- Zapewnić należyte oparcie obrabianego przedmiotu lub jego zamocowanie.
- Zapewnić w miejscu pracy należyte i pewne podłoże dla siebie i używanych urządzeń.
- Uwzględnić dane techniczne podające szybkość obrotową oraz kierunek obrotów, zawarte w instrukcjach obsługi, na opakowaniach lub urządzeniu.
- Używać narzędzia zgodnie z ich przeznaczeniem.
- Nigdy nie usuwać wyposażenia urządzeń związanego z bezpieczeństwem pracy (np. wszelkiego rodzaju osłon).
- Prz pracy nie nosić luźnej odzieży (rękawy) , jak również chronić włosy przed kontaktem z maszyną (np. przez nakrycie głowy).
- W przypadku dużego nasilenia dźwięku podczas wykonywanych prac, stosować środki ochrony słuchu.
- Podczas prac powodujących wytwarzanie kurzu, wiórów, gazów oraz iskier należy zakładać okulary ochronne i maskę chroniącą drogi oddechowe.
- Uważać by kierunek pracy narzędzia nie mógł być przyczyną okaleczenia ciała.
- Nie dotykać pracujących narzędzi.
- Chronić urządzenia elektryczne przed działaniem wilgoci i kurzu.
- Uniemożliwić dzieciom kontakt z urządzeniami, narzędziami i wyposażeniem Waszego warsztatu.
- Nie pozwalać osobom niedoświadczonym na prace urządzeniami i narzędziami bez nadzoru.
- Podczas wykonywania prac należy zachować pełną koncentrację.
- Miejsce pracy utrzymywać w należyłym porządku.
- Używać tylko oryginalne części zamienne firmy wolcraft®.

## 5 lat gwarancji

### wolcraft® gwarancja

Droga Majsterkowiczko, drogi Majsterkowiczu.

Nabyliście Państwo nasz wysokiej jakości wyrób wolcraft®, który przyniesie Wam wiele radości i satysfakcji w majsterkowaniu. Wyroby wolcraft® odpowiadają wysokiemu standardowi technicznemu i przed wprowadzeniem do sprzedaży podlegają intensywnym badaniom funkcjonalnym i jakościowym. Regularne testy i kontrole podczas cyklu produkcyjnego zapewniają wysoki poziom jakości wyrobów. Wysoko wykwalifikowany Ośrodek Doświadczalny i Kontrola Techniczna dają Państwu gwarancję zakupu produktu wysokiej jakości. Na nabyte wyroby wolcraft® nabywca otrzymuje

## 5 lat gwarancji

Jeżeli w okresie tego czasu w zakupionym przez Państwo wyrobie wystąpią nieprawidłowości, których powodem jest wada materiału, firma wolcraft® zobowiązuje się do wymiany uszkodzonych elementów swojego wyrobu. Rozpoczęciem okresu gwarancji jest data sprzedaży wyrobu. W związku z tym prosimy o sprawdzenie czy karta gwarancyjna została dokładnie i należyście wypełniona oraz o zachowanie rachunku kupna z nanięsioną datą sprzedaży. W przypadku nieposiadania dokumentu z potwierdzoną datą sprzedaży, roszczenia gwarancyjne nie będą uwzględniane. Podstawą do uwzględnienia roszczeń gwarancyjnych jest używanie zakupionych wyrobów zgodnie z ich przeznaczeniem, prawidłowa obsługa oraz używanie tylko oryginalnych części zamiennych wolcraft®.



## ΥΠΟΔΕΙΞΕΙΣ ΑΣΦΑΛΕΙΑΣ

- Λάβετε οπωσδήποτε υπόψιν σας τις οδηγίες ασφαλείας του κατασκευαστή του μηχανήματος.
- Αυτά τα εργαλεία πρέπει να τηρούν τις προδιαγραφές VDE.Μηχανήματα έτους κατασκευής 1995 πρέπει να έχουν το σήμα CE.
- Αποσυνδέστε το μηχάνημα από την μπρίζα:
  - πριν από το μοντάρισμα άλλων μηχανημάτων ή εργαλείων
  - πριν από εργασίες συντήρησης
  - κατά την μη χρησιμοποίησή τους
- Ελέγξτε πριν από κάθε εργασία την λειτουργικότητα των μηχανημάτων και εργαλείων. Μην εργάζεστε ποτέ με φθαρμένα ή χαλασμένα εργαλεία.
- Ελέγξτε πριν από κάθε εργασία το σωστό μοντάρισμα των προς χρήση μηχανημάτων (π.χ. σωστό σφίξιμο βιδών).
- Σταθεροποιήστε το προς επεξεργασία υλικό.
- Φροντίστε για την σταθερότητα του μηχανήματος.
- Προσέξτε κατά την διάρκεια των εργασιών την σταθερότητα των μηχανημάτων.
- Προσέξτε στα προς χρησιμοποίηση μηχανήματα και εργαλεία τις ενδείξεις για το μέγιστο/ελάχιστο αριθμό εμβολών που αναγράφονται πάνω στα προϊόντα, στην συσκευασία ή στις οδηγίες χρήσης.
- Χρησιμοποιείτε τα εργαλεία μόνο για το σκοπό που έχουν κατασκευαστεί.
- Μην απομακρύνετε υπάρχοντα μέτρα ασφαλείας
- Φροντίστε για την κατάλληλη ενδυμασία και προστατεύστε τα μαλλιά σας.
- Προστατεύστε την ακοή σας κατά την διάρκεια θορυβωδών εργασιών.
- Χρησιμοποιείτε κατά την διάρκεια εργασιών που δημιουργούν σκόνη, ρινίσματα, ατμούς ή σπινθήρες μια μάσκα προστασία, γάντια προστασίας και μάσκα αναπνοής.
- Μην ακουμπάτε τα εν λειτουργία μηχανήματα.
- Προφυλάξτε τα ηλεκτρικά μηχανήματα από υγρασία και σκόνη.
- Κρατήστε τα παιδιά μακριά από τον τόπο εργασίας σας και φυλάξτε σε σίγουρο μέρος τα μηχανήματα και εργαλεία.
- Μην επιτρέπετε σε άπειρους να χρησιμοποιούν τα μηχανήματα και εργαλεία χωρίς καθοδήγηση ή επίβλεψη.
- Εργάζεστε μεθοδικά και συγκεντρωμένα.
- Κρατήστε τον χώρο εργασίας σας σε τάξη.
- Χρησιμοποιείτε μόνον αυθεντικά ανταλλακτικά wolfcraft®.

## 5 χρόνια εγγύηση

### wolfcraft® εγγύηση

Αγαπητή πελάτισσα, αγαπητέ πελάτη, Αγοράσατε ένα υψηλής ποιότητας προϊόν, που θα σας προσφέρει εξαιρετική ικανοποίηση κατά την εργασία σας. Τα προϊόντα wolfcraft® ανταποκρίνονται σε ένα υψηλό τεχνικό επίπεδο και πριν βγούν στο εμπόριο, διανύουν εντατικά στάδια εξέλιξης και δοκιμών. Κατά την διάρκεια της μαζικής παραγωγής πραγματοποιούνται διαρκείς έλεγχοι και δοκιμές, ώστε να εξασφαλίζεται η υψηλή ποιότητα. Η φερέγγυα τεχνική εξέλιξη και οι αξιόπιστοι έλεγχοι ποιότητας σας εξασφαλίζουν την σιγουριά μιάς σωστής αγοράς. Σας προσφέρουμε για το προϊόν wolfcraft®

### 5 χρόνια εγγύηση

Εάν κατά την διάρκεια της εγγυητικής περιόδου εμφανιστούν ζημιές που οφείλονται σε ελαττώματα του υλικού, η εταιρεία wolfcraft® σας προσφέρει δωρεάν ανταλλακτικά. Η διάρκεια εγγύησης αρχίζει από την ημέρα αγοράς. Παρακαλούμε να παραλάβετε την κάρτα εγγύησης ανελλιπώς συμπληρωμένη και να κρατήσετε την απόδειξη πληρωμής. Απαραίτητη προϋπόθεση για εγγύηση εκ μέρους μας είναι η αποκλειστική χρησιμοποίηση των μηχανημάτων ερασιτεχνικά, η σωστή χρήση και μεταχείριση ανταλλακτικών wolfcraft®. Η προσφερόμενη εγγύηση ισχύει μόνο εάν φέρετε μαζί σας την κάρτα εγγύησης ανελλιπώς συμπληρωμένη.

## Emniyet Kuralları

- Torna tezgahınızı kullanırken üretici firmanın belirlediği emniyet kurallarına mutlaka dikkat ediniz.
- Bu makinaların VDE-Standartlarına uygun olması gerekir. 1995 yılından itibaren üretilen makinaların CE-mühürlü olması gerekir.
- Prensip olarak fişi çekiniz:
  - makinaları değiştirmeden önce
  - işlenen parçaları değiştirmeden önce
  - bakımdan önce
  - kullanım dışında
- Çalışmaya başlamadan önce makinaların ve takımların işlevini kontrol ediniz. Asla bozuk veya körelmiş aletlerle çalışmayınız.
- Çalışmaya başlamadan önce daima kullanılan aletlerin doğru monte edilip edilmediğini kontrol ediniz (Örneğin: civata bağlantılarını).
- İşlenen parçayı sıkıca sabitleyiniz.
- Kullanılan makinaların ve kendinizin düz bir zemin üzerinde bulunmanıza dikkat ediniz.
- Makinaları ve aletleri kullanırken, kullanma talimatnamesindeki, ürünün veya ambalajın üzerindeki min./max. strok sayısına dikkat ediniz.
- Takımları sadece kullanım amaçlarına göre kullanınız.
- Asla koruyucu düzenleri sökmeyiniz.
- İş elbisenizin (özellikle kolların) vücudunuza bitişik olmasına özen gösteriniz ve saçlarınızı koruyunuz.
- Aşırı gürültülü işlerde kulaklarınızı koruyunuz.
- Toz, çapak, talaş, duman ve kıvılcım çıkan bütün işlerde koruyucu gözlük, iş eldiveni ve maske kullanınız.
- Asla hareket halindeki makinalara dokunmayınız.
- Bütün elektrikli aletlerin nem, su ve tozdan korunmasına dikkat ediniz.
- Çocukları atelyenizden uzak tutunuz. Aletlerinizi ve takımlarınızı emniyetli yerlerde saklayınız.
- Acemi kişilerin yanlış başına alet ve takımlarınızla çalışmasına izin vermeyiniz.
- Her zaman planlı ve konsantrasyonlu çalışınız.
- Çalışma sahanızı düzenli tutunuz.
- Sadece orjinal wolcraft® yedek parçaları kullanınız.

## 5 Yıl Garanti

### wolcraft® Garantisi

Sayın sanatkar,

evdeki Hobi işlerinizde üzerinde zevkle çalışacağınız yüksek kaliteli bir wolcraft® ürününü seçtiniz. Yüksek teknik standartlara uygun olan wolcraft® ürünleri, satışa sunulmadan önce, sıkı bir geliştirme ve test safhasından geçiriliyor. Seri üretim sırasındaki daimi kontroller ve düzenli aralıklarla yapılan testler yüksek kalitenin standartlaşmasını sağlıyor. Yoğun teknik gelişmeler ve güvenilir kalite kontrolü size doğru bir alım kararı vermenin güvencesini sağlar.

Seçtiğiniz wolcraft® ürünü için size

### 5 Yıl Garanti

veriyoruz. wolcraft® garanti süresi içerisindeki, malzeme hatası yüzünden meydana gelmiş olan hasarlar için ücretsiz yedek parça sağlar. Garanti süresi alım tarihi ile başlar. Lütfen garanti kartını tam anlamıyla doldurup, fatura ile birlikte iyi muhafaza ediniz. Bu garanti sadece satın alınan ürünlerin evdeki Hobi işlerinde, uygun kullanımında ve orjinal wolcraft® yedek parçaları kullanıldığı taktirde geçerlidir. Garanti talebi sadece tam anlamıyla doldurulmuş garanti kartı bulunduğu sürece kabul edilir.

## Bezpečnostní upozornění

- Dodržujte všechna bezpečnostní opatření výrobců používaného nářadí.
- Připojená el. přístroje musí odpovídat platným normám. Tato zařízení odpojujte od sítě při každé mimopracovní manipulaci se stolem, při výměně nástrojů, obrobků, a při výpadku elektrické sítě.
- Před prací přezkoušejte provozuschopnost přístrojů a nářadí. Nepracujte s poškozeným nebo tupým nářadím.
- Před použitím zkontrolujte správnou montáž použitého nářadí (např. šroubové spoje).
- Opracované díly pevně upněte.
- Dodržujte vždy všechny pokyny k používanému nářadí a náčiní (zejména min./max. otáčky a směr točení).
- Nářadí používejte jen ke svému účelu.
- Neodstraňujte bezpečnostní kryty
- Dbejte na řádné upnutý pracovní oděv a chraňte vlasy před točivými částmi strojů.
- Chraňte svoje zdraví při práci: zejména proti prachu, napětí, páře nebo jiskření vždy použijte vhodný oděv i pracovní brýle.
- Zajistěte bezpečnost Vašich dětí: nenechávejte nářadí připojené k síti bez dozoru.
- Soustředte se na práci a dodržujte všeobecné bezpečnostní předpisy.
- Používejte pouze originální náhradní díly wolfcraft®.

## 5 let záruka

### wolfcraft® Garantie

Milá kutilko, milý kutile,

výbrali jste si vysoce hodnotný wolfcraft® produkt, který vám při práci přinese mnoho radosti. wolfcraft® produkty odpovídají vysokému technickému standardu a před tím než se dostanou do prodejny projdou intenzivním vývojem a testováním. V průběhu sériové výroby jsou kontrolovány a pravidelně testovány na vysokou kvalitu. Správný technický vývoj a odpovídající kontrola dávají záruku správné koupě. Na takovýto wolfcraft® produkt vám poskytujeme

### 5 let záruku

Vyskytnou-li se v průběhu záruky vady vztahující se k materiálu, budou vám díly nahrazeny. Záruka začíná datem prodeje. Prosíme nechte si záruční list pečlivě vyplnit a potvrďte a uschovejte účenku. Ze záruky jsou vyloučeny případy, kdy je tento stůl použit v řemeslnických dílích, nepoužívání v souladu s návodem nebo použití neoriginálních dílů wolfcraft®. Uplatnění reklamace je možné jen s plně vyplněným záručním listem a dokladem o koupi.



## Biztonsági tájékoztató

- Feltétlenül vegye figyelembe a gyártó biztonsági előírásait az Ön szerszámgépére vonatkozóan.
- Ezeknek a készülékeknek meg kell felelniük a VDE előírásoknak. A készülékeken 1995 óta egy CE jelölés található.
- Húzza ki a hálózati csatlakozót
  - készülékcsere előtt
  - munkadarab csere előtt
  - karbantartási munkálatok előtt
  - ha nem használja a készüléket
- Munkakezdés előtt ellenőrizze hogy a készülék és szerszám működőképes-e. Soha ne dolgozzon sérült vagy tompa szerszámmal.
- Munkakezdés előtt mindig ellenőrizze hogy a használni kívánt készülék helyesen van-e összeszerelve (pl.csavarkapcsolatok).
- Szorítsa be erősen a megmunkálandó darabot.
- Ügyeljen arra, hogy Önnek és a használni kívánt készüléknek mindig biztonságos helye legyen.
- Vegye figyelembe az alkalmazott készülékek és szerszámok csomagolásán, vagy használati utasításán ill. a terméken magán feltüntetett min/max. fordulatszámot és forgási irányt.
- A szerszámokat csak saját célra használja.
- Soha ne távolítsa el a meglévő védő berendezést.
- Gondoskodjon arról, hogy öltözete (különösen a ruhaujjak ) testhez simuló legyen és védje haját.
- Ha nagy zajt okozó készülékkel dolgozik, gondoskodjon hallásvédelemről.
- Minden olyan munkánál, amelynél por, forgács, gőz vagy szikra keletkezik, viseljen védőszemüveget és száj ill. orrvédőt.
- Soha ne nyúljon üzemben lévő készülékekbe.
- Elektromos készülékeit óvja a nedvességtől és a portól.
- A gyermekeket tartsa távol műhelyétől, és őrizze készülékeit és szerszámaikat biztonságos helyen.
- Soha ne hagyjon tapasztalatlan személyt használati utasítás vagy felügyelet nélkül az Ön készülékeivel és szerszámaival dolgozni.
- Dolgozzon mindig tervezetten és koncentráltan.
- Munkaterületét tartsa rendben.
- Csak eredeti wolfcraft® pótalkatrészeket használjon!

## 5 év garancia

### wolfcraft® garancia

Tisztelt Vásárló

Ön egy kiváló minőségű wolfcraft® terméket vásárolt, amely Önnek sok örömet fog okozni munkája során. A wolfcraft® termékek megfelelnek a legszigorúbb műszaki előírásoknak, és hosszú, alapos fejlesztési- és tesztelési folyamaton mennek keresztül. A megfelelő műszaki fejlesztés és a megbízható minőségi ellenőrzések biztosítják, hogy Ön a megfelelő termék mellett dönthessen. A megvásárolt wolfcraft® termékre

### 5 év garanciát

biztosítunk. Amennyiben a garanciaidő alatt olyan meghibásodás keletkezik, amely anyaghibára vezethető vissza, a terméket kicseréljük. A garancia a vásárlás dátumának napján lép életbe. A garanciát csak azokra a termékekre biztosítjuk, amelyek kizárólag magáncélra, a rendelési célnak megfelelően, szakszerűen kerültek használatra és a használat során- amennyiben szükséges volt-, csak eredeti wolfcraft® pótalkatrész került beépítésre. Garanciaigényt csak pontosan kitöltött garanciajeggyel lehet érvényesíteni.

## Instrucțiuni de utilizare

- Respectați neapărat instrucțiunile de securitate ale producătorului,utilajului de acționare.
- Aceste utilaje trebuie să corespundă prevederilor normelor VDE. Cele produse după anul 1995 trebuie să poarte simbolul CE.
- Scoateți întotdeauna cablul de alimentare de la rețea:
  - înainte de înlocuirea utilajului
  - înainte de înlocuirea pieselor
  - înainte de operațiunea de întreținere
  - când nu lucrați
- Înainte de începerea lucrului,verificați funcționarea utilajelor și sculelor. Nu lucrați niciodată cu scule deficiente sau tocite.
- Înainte de începerea lucrului,verificați întotdeauna montajul corect al utilajelor folosite ( ex.îmbinările filetate ).
- Fixați bine piesa prelucrată.
- Urmăriți ca întotdeauna,Dumneavoastră și utilajele folosite să aveți o poziție stabilă.
- Verificați pe produsul folosit, pe ambalaj sau în instrucțiunile de folosință datele despre turația minimă/maximă și sensul de rotație.
- Folosiți sculele întotdeauna numai în scopul pentru care sunt produse.
- Nu îndepărtați niciodată dispozitivele de protecție existente.
- Purtați întotdeauna îmbrăcăminte de lucru lipită de corp ( mai ales mânecele ) și protejați-vă părul.
- În cursul lucrărilor ce produc mult zgomot,protejați-vă auzul.
- În cursul lucrărilor la care se degajă praf, șpan,vapori sau scântei, purtați ochelari de protecție și o protecție pentru gură și nas.
- Nu introduceți niciodată mâinile în raza de acțiune a sculelor în funcțiune.
- Urmăriți ca toate sculele acționate electric să fie ferite de apă,praf sau umezeală.
- Feriți sculele de accesul copiilor și păstrați-le într-un loc sigur.
- Nu lăsați niciodată persoane neexperimentate să lucreze nesupravegheat cu sculele și uneltele Dumneavoastră.
- Lucrați întotdeauna organizat și atent.
- Mențineți ordine la locul de muncă.
- Folosiți numai piese de schimb wolcraft® originale.

## 5 ani garanție

### Garanție wolcraft®

Stimați cumpărători,

Ați cumpărat un produs de o calitate superioară, ce vă va aduce satisfacție în domeniul în care îl veți utiliza.

Aceste produse îndeplinesc un înalt standard tehnic și înainte ca acestea să ajungă pe piață,trec prin diferite faze de testare și de controale ale calității.

Conform legii 449/2003 schimbarea produsului în termenul de garanție se va face numai în următoarele cazuri:

Produsul are un viciu de fabricație, are o defecțiune ce nu se poate repara, nerespectarea termenului de reparație convenit între client și unitatea service autorizată,lipsa conformității produsului.

Garanția nu se aplică pieselor uzabile și nici deteriorărilor sau deficiențelor cauzate de utilizarea sau întreținerea necorespunzătoare.

De asemenea daunele produse prin consecințe asupra unor corpuri străine sunt excluse.

Cumpărătorul are obligația de a prezenta produsul nedemontat,ambalat corespunzător sau în ambalaj original,însoțit de crtificatul de garanție competat corect și de documentele de cumpărare în original ( factură,chitanță,bon ).

## Мерки за безопасност

- Задължително спазвайте изискванията за безопасност от производителя.
- тези уреди трябва да отговарят на VDE Директивите. Уреди произведени след 1995 трябва да имат CE - маркировка.
- Изключвайте кабела от мрежата:
  - преди подмяна на уреда
  - преди смяна на части
  - преди ремонтни работи
  - при неупотреба
- Преди работа проверете изправността на масата и инструментите. Никога не работете с повредени уреди.
- Преди работа винаги проверявайте за правилен монтаж на използваните уреди (напр. винтовите сглобки).
- Частта която ще обработвате трябва да бъде здраво закрепена.
- Внимавайте при работа трябва вие самите и използваните уреди да стоите стабилно.
- Съблюдавайте при използваните уреди и съоръжения посочените върху продукта, опаковката или упътването данни за Min./Max.-въртежен момент и посока на завъртане .
- Използвайте уредите и съоръженията само по предназначение.
- Не отстранявайте наличните предпазни елементи.
- Погрижете се облеклото ви да е плътно прилепнало (особено ръкавите) и приберете косите си.
- Използвайте предпазители за слуха при работа, предизвикваща висок шум.
- Носете предпазни очила и предпазна маска в случаите когато има прах, стърготини, изпарения или искри.
- Не работете с уредите когато сте в движение.
- Всички електрически уреди трябва да са предпазени от намокряне, влага и прах .
- Не допускайте деца до вашата работилница и съхранявайте уредите и съоръженията на безопасно място.
- Не допускайте неопитни лица без инструкция или без наблюдение да работят с вашите инструменти и съоръжения.
- Работете винаги по предварителен план и концентрирано.
- Поддържайте работното си място подредено.
- Използвайте само оригинални wolcraft® -резервни части.

## 5 години гарания

### wolcraft® гарация

Скъпи клиенти,

Вие се сдобихте с един висококачествен wolcraft® -продукт, който ще ви достави удоволствие при работа с него. wolcraft® - продуктите отговарят на висок технически стандарт и преди да стигнат до клиента преминават интензивни разработки и тестове. По време на серийното производство постоянните проверки и периодични тестове гарантират стандарт от високо качество. Сolidните технически разработки и надеждния качествен контрол ви гарантират сигурността за една правилна покупка.

За закупения wolcraft® - продукт вие получавате

### 5 годишна гаранция

В случай, че в рамките на гаранционния период се появят дефекти, дължащи се на грешки в производството фирма wolcraft® осигурява пълна подмяна. Гаранционният период започва от датата на покупка. Моля гаранционната карта да бъде попълнена коректно и съответно да се пази фактурата. Предпоставка за спазване на гаранцията е ползване на уреда за домашно ползване както и ползване по предназначение и ползване на оригинални резервни части. Гаранцията може да се ползва само с коректно попълнена гаранционна карта.

## Sigurnosne napomene

- Obvezno se pridržavajte sigurnosnih propisa proizvođača Vašeg pogonskog uređaja.
- Ovaj uređaj mora odgovarati VDE-smjernicama. Uređaji od godine proizvodnje 1995 moraju imati CE-oznaku.
- Potpuno izvucite mrežni utikač:
  - prije zamjene uređaja
  - prije zamjene izratka
  - prije radova na održavanju
  - u slučaju nekorištenja uređaja
- Prije početka rada provjerite funkcionalnost uređaja i alata. Nikada ne radite s oštećenim ili tupim alatom.
- Prije početka rada uvijek provjerite ispravnost montaže korištenog uređaja (primjerice vijčana spojišta).
- Čvrsto pritegnite predmet obrade.
- Pri tome pazite, da Vi sami i korišteni uređaj uvijek imate siguran položaj.
- Kod korištenog uređaja i alata pridržavajte se podataka o min./max. broju okretaja i smjeru vrtnje navedenih na proizvodu, ambalaži, ili u uputama za uporabu.
- Alate koristite samo u svrhu za koju su namijenjeni.
- Nikada ne uklanjajte postojeće zaštitne naprave.
- Pobrinite se da radna odjeća bude uska (posebno rukavi) i zaštitite kosu.
- Pri radu s velikom bukom nosite sredstva za zaštitu sluha.
- Kod svih radova pri kojima nastaje prašina, strugotine, para ili isparenje, nosite zaštitne naočale i zaštitu za usta/nos.
- Nikada ne hvatajte uređaj u pogonu.
- Pazite da su svi električni uređaji zaštićeni od kiše, prašine i vlage.
- Djecu držite podalje od Vaše radionice i pohranite Vaše uređaje na sigurno mjesto.
- Nikada ne dopustite neiskusnima rad s Vašim uređajima i alatima bez upućivanja ili nadzora.
- Uvijek radite potpuno planski i koncentrirano.
- Održavajte urednim Vaše radno područje.
- Koristite samo originalne wolcraft® -nadomjesne dijelove.

## 5-godišnje jamstvo

### wolcraft® jamstvo

Dragi „kućne“ majstorice, dragi „kućni“ majstori,

nabavili ste wolcraft® -proizvod visoke kvalitete, koji će Vam donijeti puno zadovoljstva pri kućnim radovima.

wolcraft® -proizvodi odgovaraju visokim tehničkim standardima i prije nego što stignu do trgovina, prolaze faze intenzivnog razvoja i ispitivanja. Tijekom serijske proizvodnje redovite kontrole i ispitivanja jamče visoki standard kvalitete.

Solidan tehnički razvoj i pouzdana kontrola kvalitete jamče Vam da ste pri kupnji donijeli pravilnu odluku.

Na kupljeni wolcraft® -proizvod osiguravamo Vam 5 godina jamstva.

Ukoliko se unutar jamstvenog roka pojave kvarovi, koji su posljedica materijalnih grešaka, wolcraft® pruža besplatnu nadoknadu. Jamstveni rok počinje s datumom kupnje. Molimo Vas da jamstveni list bude potpuno ispunjen odnosno dobro pohranite račun. Preduvjet za ostvarivanje jamstvenih prava je korištenje kupljenog uređaja isključivo u području „kućne“ radinosti, propisno posluživanje i korištenje originalnih wolcraft® -nadomjesnih dijelova. Jamstvene zahtjeve možete tražiti samo s potpuno ispunjenim jamstvenim listom.

## Рекомендации по технике безопасности

- Обязательно следуйте технике безопасности предусмотренной для вашего инструмента
- Эти приборы должны соответствовать стандартам союза немецких электротехников и с 1995 должны быть маркированы значком CE.
- Всегда отключайте электроприборы от сети:
  - при замене электроинструмента
  - при замене заготовок
  - во время технического обслуживания
  - если инструмент не эксплуатируется Вами
- Проверьте перед использованием инструмента его функционирование. Не используйте поврежденный инструмент или инструмент с тупыми полотнами.
- Проверьте перед использованием правильность сборки используемых инструментов.
- Крепко зажмите обрабатываемую деталь.
- Всегда занимайте устойчивое положение.
- Обращайте внимание на указанные на упаковке или в инструкции по эксплуатации технические характеристики инструмента.
- Всегда используйте инструмент только по прямому назначению.
- Удалите упаковку.
- Рекомендуется облегающая одежда, в особенности рукава. Защитите также волосы.
- Рекомендуется использование средств защиты слуха.
- Рекомендуется использование защитных очков для глаз (пыль, стружка итд.) и защиты органов дыхания.
- Никогда не берите работающие приборы.
- Предохраняйте электроинструменты от влаги и пыли.
- Храните электроинструмент в недоступном для детей месте.
- Не допускайте посторонних к работе с инструментом без присмотра.
- Не отвлекайтесь во время работы.
- Поддерживайте порядок на своем рабочем месте.
- Используйте только оригинальные запчасти фирмы wolcraft®.

## 5 лет качества - гарантия wolcraft

Уважаемый покупатель!

Вы приобрели высококачественное изделие фирмы wolcraft®, работа с которым доставит Вам удовольствие. Продукция wolcraft® соответствует высоким техническим стандартам и перед поступлением в продажу проходит длительный путь разработки и тестирования. Регулярное тестирование и контроль во время серийного производства обеспечивают высокое качество продукции.

На приобретенный товар покупатель получает 5 лет гарантии.

В случае возникновения поломок в гарантийный период, wolcraft® производит бесплатную замену запчастей. Срок действия гарантии начинается со дня покупки. Обязательно проследите, чтобы гарантийный талон был полностью заполнен, сохраните чек. Замена запчастей производится только при условии, что используются оригинальные запчасти фирмы wolcraft®.



## Varnostni napotki

- Nujno upoštevajte varnostne predpise izdelovalcev Vaših pogonskih strojev.
- Te naprave morajo ustrezati smernicam VDE. Naprave od leta izdelave 1995 naprej morajo imeti znak CE.
- Električni vtič načeloma vedno izvlecite:
  - pred menjavo naprav
  - pred menjavo obdelovancev
  - pred vzdrževalnimi deli
  - ob neuporabi
- Pred začetkom dela preverite funkcionalnost naprav in orodij. Nikoli ne delajte s poškodovanim ali topim orodjem.
- Pred začetkom dela vedno preverite, ali so uporabljane naprave (npr. navojni spoji) pravilno montirane.
- Obdelovanec trdno vpnite.
- Pazite, da bodo uporabljane naprave vedno ravno postavljene, prav tako pa tudi sami poskrbite za osebno varnost.
- Pri uporabljenih napravah in orodjih upoštevajte podatke o min./maks. številu vrtljajev in smeri vrtenja, ki so navedeni na izdelku, embalaži ali v operativnih navodilih.
- Orodja uporabljajte le v skladu z njihovo namembnostjo.
- Nikoli ne odstranjujte obstoječih varnostnih naprav.
- Poskrbite, da bo Vaša obleka oprijeta (zlasti rokavi), in zaščitite lase.
- Pri delih, ki povzročajo velik hrup, nosite sredstva za zaščito sluha.
- Pri vseh delih, pri katerih nastajajo prah, ostružki, hlapi ali iskre, nosite zaščitna očala in zaščito za usta/nos.
- Nikoli ne posegajte v delujoče naprave.
- Pazite, da bodo vse električne naprave zaščitene pred mokroto, prahom in vlago.
- Ne vodite otrok v delavnico, svoje naprave in orodja pa shranjujte na varnem mestu.
- Nikoli ne pustite, da bi neizkušene osebe z Vašimi napravami in orodji delale brez navodil ali nadzora
- Vedno delajte načrtno in osredotočeno.
- Vaše delovno območje naj bo urejeno.
- Uporabljajte le originalne rezervne dele wolcraft®.

## 5 let garancije

### Garancija wolcraft®

Draga domača mojstrica/domači mojster,

Kupili ste visoko kakovosten izdelek wolcraft®, ki Vam bo prinesel veliko veselja pri domačih delih. Izdelki wolcraft® ustrezajo visokim tehničnim standardom ter gredo skozi intenzivne razvojne in preizkusne faze, preden pridejo na tržišče. Stalni nadzori in redni preizkusi med serijsko proizvodnjo zagotavljajo visok kakovostni standard. Zaradi stalnega tehničnega razvoja in zanesljivega nadzora kvalitete ste lahko prepričani, da ste se odločili za pravi nakup. Na kupljeni izdelek wolcraft® Vam dajemo

### 5 let garancije

Če bi med trajanjem garancije nastopila škoda zaradi napake v materialu, wolcraft® zagotavlja brezplačno zamenjavo.

Garancija začne teči z dnem nakupa. Garancijski list mora biti v celoti izpolnjen. Prosimo, dobro shranite račun.

Pogoji za upoštevanje veljavnosti garancije so: izključna domača uporaba kupljenih naprav, ustrezno upravljanje in uporaba originalnih rezervnih delov wolcraft®. Garancijo lahko uveljavljate le z v celoti izpolnjenim garancijskim listom.

DE NL GB

### **wolcraft® GmbH**

Wolff-Sträße 1  
56746 Kempenich  
GERMANY

DE

Service-Hotline:  
00 49 (0) 2655 51 280  
Fax: 00 49 (0) 2655 502 080  
technical.Service@wod.wolcraft.com

NL

Tel.: 00 49 (0) 2655 51 324  
Fax: 00 49 (0) 2655 502 324  
customernl@wolcraft.com

A TR DE GB MK IT

### **wolcraft® GmbH**

Hauffgasse 3-5  
1110 Wien  
Tel. 00 43 (1) 7 48 08 08-0  
Fax 00 43 (1) 7 48 08 08-11  
Kundendienst@wolcraft.com

F B GB

### **wolcraft® s.a.r.l.**

Tour de Rosny II  
F-93 118 Rosny sous Bois Cedex

F

Téléphone 00 33 (0) 1 48 12 29 30  
Téléfax 00 33 (0) 1 48 12 15 40  
customerservicefrance@wolcraft.com

B LU

Tel.: 0033 148 12 29 43  
Fax: 0033 148 12 15 46  
customerbelux@wolcraft.com

GB

### **m&b AG Verkaufssupport**

Bahnhofstraße 25  
Postfach  
CH-5647 Oberrüti  
Tel. 00 41-41-7 41 77 66  
Fax 00 41-41-7 41 65 20  
mail@verkaufssupport.ch

CZ MK

### **ELNAS s.r.o.**

Oblekovice 394  
CZ-67181 Znojmo  
Tel. 00 420-515-22 01 26  
Fax 00 420-515-24 43 47  
info@elnas.cz

IT

### **wolcraft® srl.**

Casella Postale 159  
Via San Francesco (Centro le Piazze)  
22066 Mariano Comense (Co)  
Tel. 00 39-31-750 900  
Fax 00 39-31-750 881  
servizioclienti@wolcraft.com

S NL

Tel.: 00 43 (1) 7 48 08 08-0  
00 49 (0) 2655 - 51 491  
Fax: 00 49 (0) 2655 - 502 491  
technical.Service@wod.wolcraft.com  
Kundendienst@woaut.wolcraft.com

GB

### **Göran Furuskär**

Saavikatu 1A  
FI-20780 Kaarina  
Tel. + 358 (0)2 2431230  
Fax + 358 (0)2 2425811

DK

Tyskland:

### **wolcraft® GmbH**

Wolff-Sträße 1  
D-56746 Kempenich  
Tel. 00 49 - 26 55 51 0  
Fax 00 49 - 26 55 51 180  
e-mail: customerservice@wolcraft.com  
(correspondence in English)  
Kontakt Danmark:  
Tlf.: +45 7025 1082  
Fax: +45 7025 1083  
email: info-dk@wolcraft.com

E

### **wolcraft® España S.L.**

**Unipersonal**  
C/ Alcalde Ángel Arroyo Nº 10, 2º, oficina 3  
28904 Getafe (Madrid)  
Teléfono 00 34-902 197 119  
Fax 00 34-902 197 120  
Atencioncliente@woe.wolcraft.com

HU

### **Dinocoop Kft.**

Radványi utca 24  
1118 Budapest XI.  
Telefon: 0036-1-319-3064  
Telefax: 0036-1-319-3066  
dinocoop@dinocoop.hu

P

Aquemofer - Imp. Exp., Lda.  
Estrada Nacional nº. 10 Km 107,08  
Porto Alto  
2135-407 SAMORA CORREIA  
Tel.: + 351 263 659 290  
Fax.: + 351 263 659 299  
bricolage@aquemofer.pt

NL DE TR IT DE ESP IT

### **P.H.U. "ADA"**

Tomasz Drazkiewicz  
ul. Gorkiego 61/9  
92-519 Łódź  
Telefon: 0048-42-6727481  
Telefax: 0048-42-6725491  
adawoc@eta.pl

IL

### **Crafttools Ltd.**

12 Bayit Va Gan Str.  
IL - 59417 Bat Yam  
Israel  
Goldman@ledico.com

GB CY

### **Mavrofidopoulos S.A**

Technical and Commercial Company  
12, Papastratou & Asklipiou, Str.  
185 45 Piraeus  
Telefon: 0030-2104136155  
Telefax: 0030-2104137692  
info@mavrofidopoulos.gr

HR

### **Manal d.o.o.**

Velimira Skorpika 1 a  
10090 Zagreb  
Telefon: 00385-1-3466400  
Telefax: 00385-1-3466412  
manal@manal.hr

RO MK

### **Steinel Distribution s.r.l.**

Parc Industrial Metrom Str. Carpaţilor nr. 60  
RO - 500269 Brasov  
Telefon: +40 (0) 268 530 000  
Telefax: +40 (0) 268 531 111  
info@steinel.ro

BG

### **SLAV GmbH**

Tzar Osvoboditel 331  
9000 Varna  
Telefon: 00 359 - 52 - 739072  
Telefax: 00 359 - 52 - 739073  
office@wolcraft.bg

HR MK

### **Mi-lumen d.o.o.**

Dositejeva 176  
36000 Kraljevo  
Telefon: 00381-36-231081  
Telefax: 00381-36-312867  
milumen@tron-inter.net

AL

### **EIG Sh.p.k.**

Frigoriferi Metalik  
Rr. Siri Kora  
4000 Tirana  
Telefon: 00355 4 250125  
Telefax: 00355 4 259501  
info@extra.al

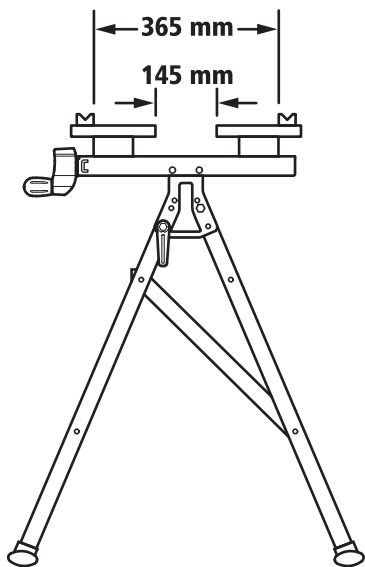
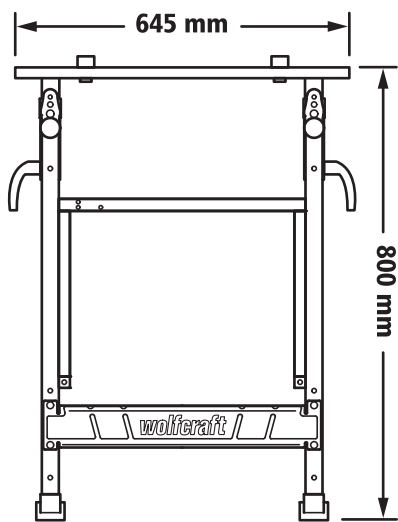
RS

### **Centroinstrument**

12351 Moskau  
Molodogwardeskaja Ul. 61  
Tel.: (495) 730-80-70  
Fax: (495) 730-80-75

### **Centroinstrument-Ural**

454036 Tscheljabinsk  
Pervomaiskaja Ul. 1-a  
Tel.: (351) 245-04-85, 86



**12,0  
kg**

- Ⓐ wolfcraft® Gerät:
- Ⓑ wolfcraft® equipment:
- Ⓒ Appareil wolfcraft®:
- Ⓓ Equipo wolfcraft®:
- Ⓔ wolfcraft® apparat:
- Ⓕ Apparechio wolfcraft®:
- Ⓖ Aparelhos wolfcraft®:
- Ⓗ wolfcraft® apparat:
- Ⓙ wolfcraft® maskin:
- Ⓚ wolfcraft® laite:
- Ⓛ wolfcraft® apparat:

- Ⓜ Wyrób wolfcraft®:
- Ⓝ Μηχάνημα wolfcraft®:
- Ⓟ wolfcraft® Alet:
- Ⓠ Zařizení wolfcraft®:
- Ⓡ wolfcraft® készülék:
- Ⓢ Prods wolfcraft®:
- Ⓣ Уред wolfcraft®:
- Ⓤ wolfcraft® uređaj:
- Ⓥ Устройство wolfcraft®:
- Ⓦ Naprava wolfcraft®

- Ⓡ Reklamationsgrund:
- Ⓢ Reason for claim:
- Ⓣ Objet de la réclamation:
- Ⓤ Motivo de la reclamación:
- Ⓥ Reden voor de reclamatie:
- Ⓦ Motivo del reclamo:
- Ⓧ Razão de reclamação:
- Ⓨ Reklamationsgrund:
- Ⓩ Reklamationskål:
- ⓐ Syv valitukseen:
- ⓑ Reklamasjonsgrunn:

- Ⓝ Powód reklamacji:
- Ⓞ Αιτία παραπόνων:
- Ⓟ Taler sebebi:
- Ⓠ Důvod reklamace:
- Ⓡ A reklamáció alapja:
- Ⓢ Motiul reclamației:
- Ⓣ Причина за рекламация:
- Ⓤ Razlog za reklamaciju:
- Ⓥ Причина рекламации:
- Ⓧ Razlog za reklamacijo

- Technische Änderungen vorbehalten  
 We reserve the right for technical modifications  
 Modifications réservées  
 Salvo modificaciones  
 Veranderingen voorbehouden  
 Salvo modifichie  
 Direito reservado a alterações técnicas  
 Ændringer forbeholdes  
 Rätt till ändringar förbehålles  
 Oikeus teknisiin muutoksiin pidetään  
 Det tas forbehold om tekniske endringer  
 wszelkie zmiany zastrzeżone  
 Επιφυλασσόμαστε για κάθε τεχνική αλλαγή  
 wolcraft® üründe teknik değişiklikler yapabilir  
 Technické změny vyhrazeny  
 Műszaki változtatás joga fenntartva  
 Modificări tehnice rezervate  
 Запazено право за технички промени  
 Pridržano pravo tehničkih izmjena  
 Производитель оставляет за собой право на технические изменения  
 Pridržujemo si pravico do tehničnih sprememb

- Gekauft bei: Kaufdatum:  
 Purchased from: Date of purchase:  
 Revendeur: Date de l'achat:  
 Establecimiento de compra:  
 Fecha de compra:  
 Gekocht bij: Koopdatum:  
 Acquistato presso: Data d' acquisto:  
 Comprado em: Data de compra:  
 Købt hos: Købsdato:  
 Försäljare: Köpdatum:  
 Ostojakka: Ostojäivä:  
 Kjøpt hos: kjøpsdato:
- Nazwa i adres sklepu: data sprzedaży:  
 Αγοράστηκε στο:  
 Наименовiя аγοράς:  
 Satın alınan yer: Satın alın tarihi:  
 Sato alinan u: Datum nakupu:  
 Vásárlás helye: Vásárlás időpontja:  
 Cumpărat de la: Data cumpărării:  
 Закуплен от: Дата на закупване:  
 Kupljeno kod: Datum kupnje:  
 Место покупки: Дата покупки:  
 Kупljeno pri: Datum nakupa

- Datum, Firmenstempel, Unterschrift  
 Date, company stamp, signature  
 Date, Tampon de la maison, Signature  
 Fecha, sello de la empresa y firma  
 Datum, firmastempel, handtekening  
 Data, timbro del negozio, firma  
 Data, carimbo da firma, assinatura  
 Datum, firmastempel, underskrift  
 Data, firmastempel, underskrift  
 Päiväys, firman leima, allekirjoitus  
 Dato, firmastempel, underskrift
- Data sprzedaży, pieczęć firmowa, podpis  
 Ημερομηνία, Σφραγίδα εταιρείας, Υπογραφή  
 Tarih, Firma mührü, imza  
 Datum, razliko a podpis  
 Data, ștampila firmei, semnătura  
 Datum, cędbelęező, aláírás  
 Дата, штампa фирмеi, семнатa  
 Datum, pečat tvrke, potpis  
 Дата, фирменный штамп, подпись  
 Datum, žig podjetja, podpis

**wolcraft® GmbH**  
**Wolff-Str. 1**  
**D-56746 Kempenich**  
**Germany**  
**www.wolcraft.com**