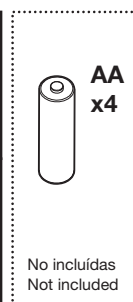
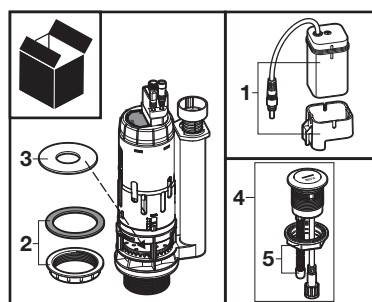
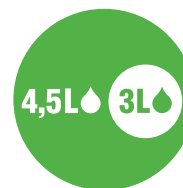




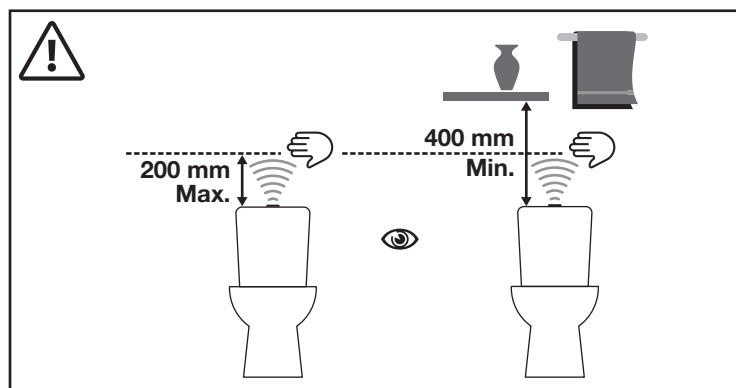
Roca

EM1 MECANISMO TOUCHLESS

EM1 TOUCHLESS MECHANISM



- 1 - AH0015300R
- 2 - AH0015500R
- 3 - AH0015400R
- 4 - AH0015600R
- 5 - AH0015700R



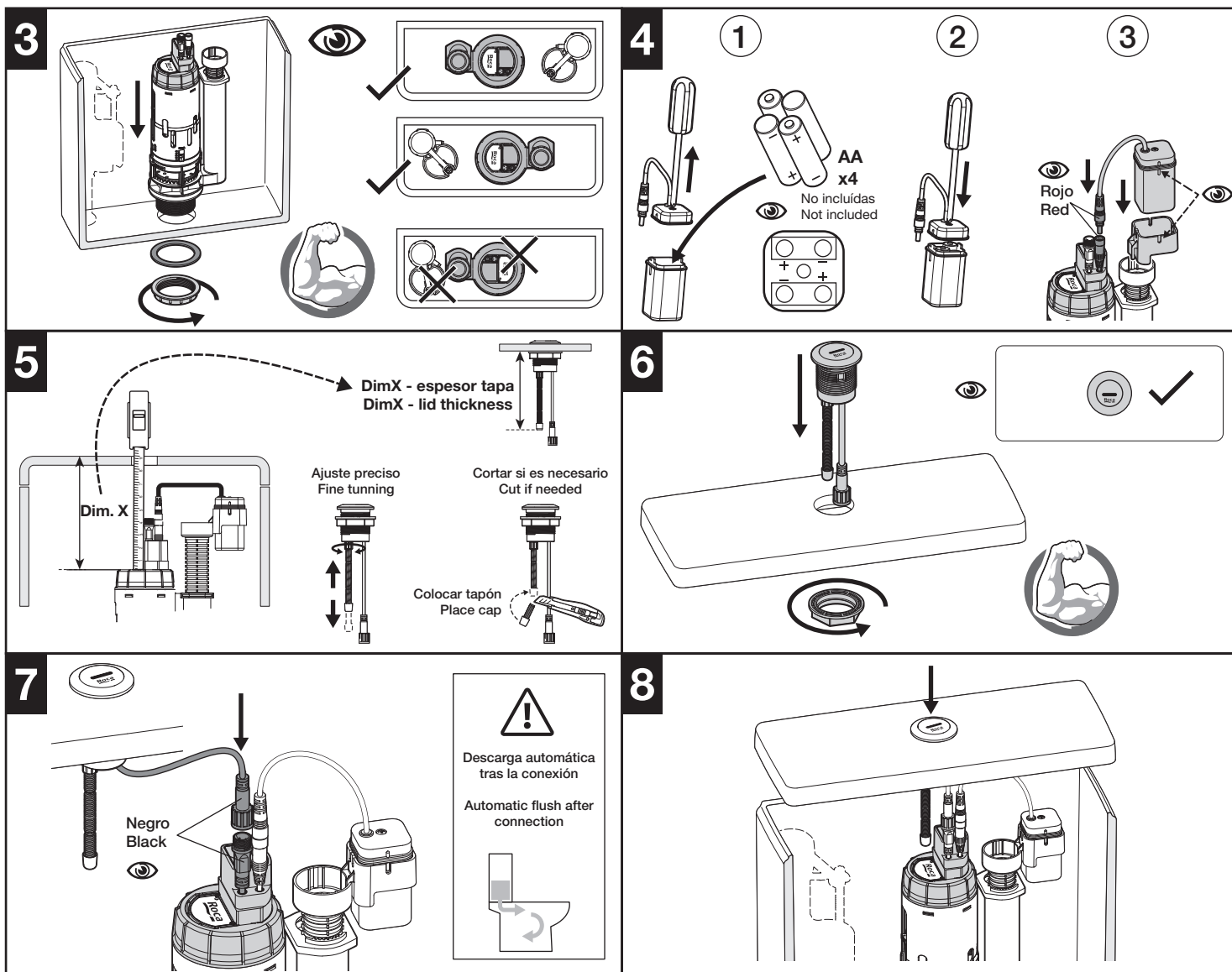
1

| FULL / HALF | A | B | C |
|-------------|----|---|---|
| 6 / 3 L | 10 | 2 | 1 |
| 4,5 / 3 L | 10 | 2 | 2 |
| 4 / 2 L | 22 | 4 | 1 |

2

CL

225 mm



| | | | | |
|---|---|--|--|---|
| <p>MANO EN MOVIMIENTO: DESCARGA PARCIAL</p> <p>WAVE HAND: PARTIAL FLUSH</p> | <p>MANO FIJA: DESCARGA COMPLETA</p> <p>HAND STILL: FULL FLUSH</p> | <p>PULSACIÓN: DESCARGA COMPLETA</p> <p>PUSH BUTTON: FULL FLUSH</p> | <p>MANTENER SENSOR LIMPIO</p> <p>KEEP SENSOR CLEAN</p> | <p>PARPADEO LED: CAMBIAR PILAS</p> <p>BLINKING LED: BATTERY REPLACEMENT</p> |
|---|---|--|--|---|

ES **Eliminación de aparatos eléctricos y electrónicos**

NOTA: Este símbolo y sistema de reciclado es de aplicación únicamente en la Unión Europea. NO aplica en el resto del mundo.

En ROCA estamos comprometidos con la protección del medio ambiente. Por favor, ayúdenos desechando este producto al final de su vida de forma responsable, para evitar que determinadas sustancias contenidas en los productos eléctricos o electrónicos puedan causar perjuicios en la salud humana y en el medio ambiente.

El símbolo del contenedor de basura tachado, reproducido arriba y sobre el producto, significa que el mismo no debe ser desechado junto con otros residuos domésticos. Al final de la vida del producto, el mismo deberá ser entregado en las instalaciones de recogida habilitadas al efecto por las autoridades de su país o al distribuidor en el que adquiera un nuevo producto equivalente o que realice las mismas funciones que este aparato. Esta última opción puede no estar disponible en algunos países, por lo que le rogamos consulte con las autoridades de su país los sistemas de recogida disponibles y los puntos de recogida más cercanos a su domicilio.

De este modo, Vd. puede colaborar con la protección del medio ambiente gracias a la reutilización y el reciclado de residuos de aparatos eléctricos y electrónicos. Por el contrario, pueden derivarse para Vd. responsabilidades administrativas en caso de incumplimiento de las normas de entrega del residuo de este producto.

Las baterías deben ser extraídas previamente y depositadas separadamente en contenedores de reciclaje adecuado.

EN **Disposal of electric and electronic products**

NOTE: This symbol and recycling system is only applicable in the European Union. It does NOT apply to the rest of the world.

At ROCA we are committed to protecting the environment. Please help us by discarding this product at the end of its life-cycle in a responsible manner, to prevent that certain substances contained in electrical or electronic equipment may cause harm to human health and the environment.

The crossed-out wheeled bin symbol, shown above and on the product, means that it should not be discarded with other household waste. At the end of the product's life-cycle, it must be delivered to the corresponding collection facilities enabled by the authorities in your country or to the supplier from which you purchase a product of equivalent type or that fulfills the same functions as the previous equipment. This last option may not be available in some countries, so please check with the authorities in your country about the collection systems available and the collection facility closest to your home.

This way, you can cooperate with the protection of the environment through the reuse and recycling of waste electrical and electronic equipment. On the contrary, administrative responsibilities can be derived for you in case of non-compliance with the rules for the delivery of the waste of this product.

Batteries shall be previously removed and discarded separately in suitable recycling containers.



Roca Sanitario, S.A.
Avda. Diagonal, 513
08029 Barcelona
SPAIN
www.roca.com

933 661 266 LÍNEA DE ATENCIÓN AL CONSUMIDOR ESPAÑA

SERVICIO TÉCNICO ESPAÑA

productsupport.rs@roca.net
soporteproducto.rs@roca.net