

GRILL TIP BUTOI

RO Instrucțiuni de montaj și de utilizare

ART.NR. 0630

Descriere

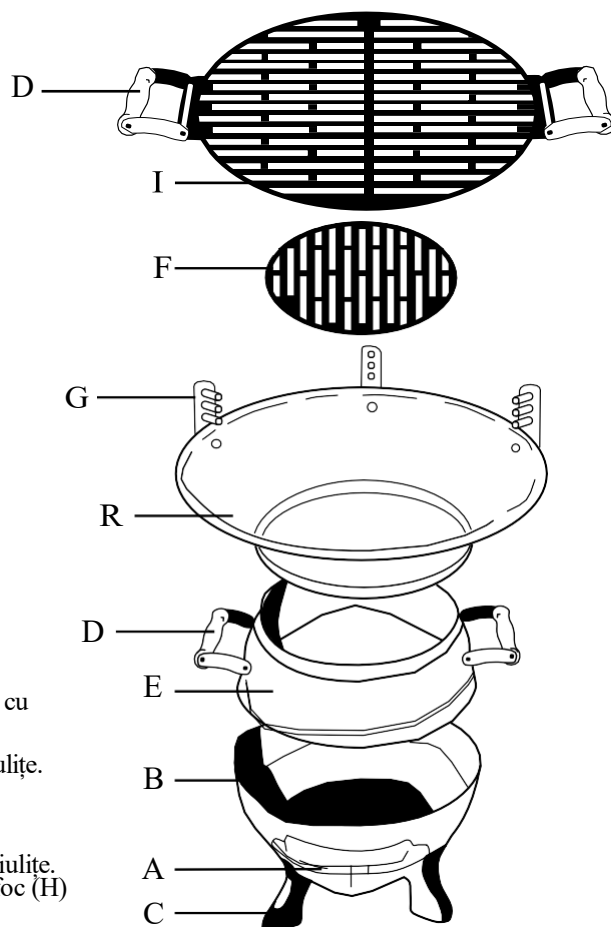
Suber tiraj
Rama suber
Cuva pentru cenușă
Picioare
Mânere
Cuva centrala
Suport grătar
Cuva pentru foc
Grătar pentru grill
Grătar pentru cărbune
Pachet șuruburi

Nr. bucăți

1
1
1
3
4
1
3
1
1
1
1
1

Montajul:

1. Se introduce suberul pentru tiraj în rama pentru suber (A), După care se fixează rama pentru suber (A) de cuva pentru cenușă (B) cu șuruburi și piulițe.
2. Picioarele (C) se fixează de cuva pentru cenușă (B) cu șuruburi și piulițe.
3. Mânerele (D) se fixează de cuva centrală (E) cu șuruburi și piulițe.
4. Se aliniaza orificiile din cuva pentru cenușă (B) cuva centrala (E) și cuva pentru foc (H), iar cele trei cuve se fixează cu șuruburi și piulițe. Suportul pentru grătar (G) se fixează din exterior de cuva pentru foc (H) cu șuruburi și piulițe.
5. Mânerele (D) se fixează de grătarul pentru grill (I) cu șuruburi și piulițe. Grătarul pentru cărbuni (F) se amplasează în cuva pentru foc (H), grătarul pentru grill (I) se amplasează la înălțimea dorită în suportul grătarului (G).
7. Toate șuruburile se strâng ulterior pentru a garanta o bună stabilitate.
8. Grillul este de acum funcțional.
9. Demontarea se efectuează în ordine inversă.



Înainte de folosire, are se vor respecta următoarele:

Vă rugăm să alegeți întotdeauna un loc de amplasare sigur și plan, adecvat pentru a utiliza grătarul pe mangal. Este interzis transportul grătarului în stare fierbinte. Din motive de siguranță, este interzisă folosirea combustibililor lichizi. Se recomandă ca grătarul să fie încălzit înainte de prima utilizare, iar combustibilul să fie încălzit cel puțin 30 de minute. Cuva pentru foc are o capacitate de cca. 1,2 kg de mangal din comerț, pentru grătar.

Indicații pentru aprindere:

1. Bucătă, în care se arde mănunchiul de fân, este o cuvă pentru foc, sub formă de piramidă.
2. Piramida se prevede în mod uniform cu aprinzători uscate pentru cărbune.
3. Cel mai bine, piramida se aprinde cu un chibrit.
4. Carnea se pune pe grătar numai după ce combustibilul este acoperit cu un strat de cenușă.
5. Ungeți, i grătarul cu puțin ulei vegetal și începeți să prăjiți carnea la gratar.

AVERTIZARE:

ATENȚIE! Acest grătar devine foarte fierbinte, și în timpul utilizării este interzisă deplasarea lui. A nu se utiliza în spații închise!

ATENȚIE! Pentru aprindere sau reaprindere este interzisă utilizarea spiritului, benzinei sau lichidelor asemănătoare!

ATENȚIE! Copiii și animalele de casă se țin la distanță, a!

ATENȚIE: În timpul ajustării grătarului purtat, fi întotdeauna mănunchi, și deoarece mânerul grătarului devin foarte fierbinți, în timp ce se prăjește, te carne pe grătar.

IMPORTATOR: LANDMANN HUNGARIA Kft./ Keresztúri út 194-198, 1106 Budapest, Hungary, 0722480040, sales-ro@landmann.eu