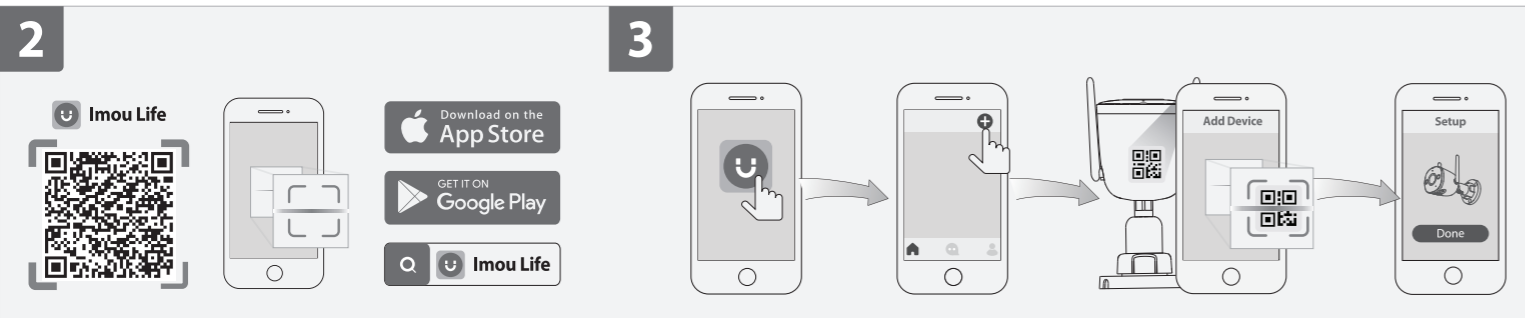
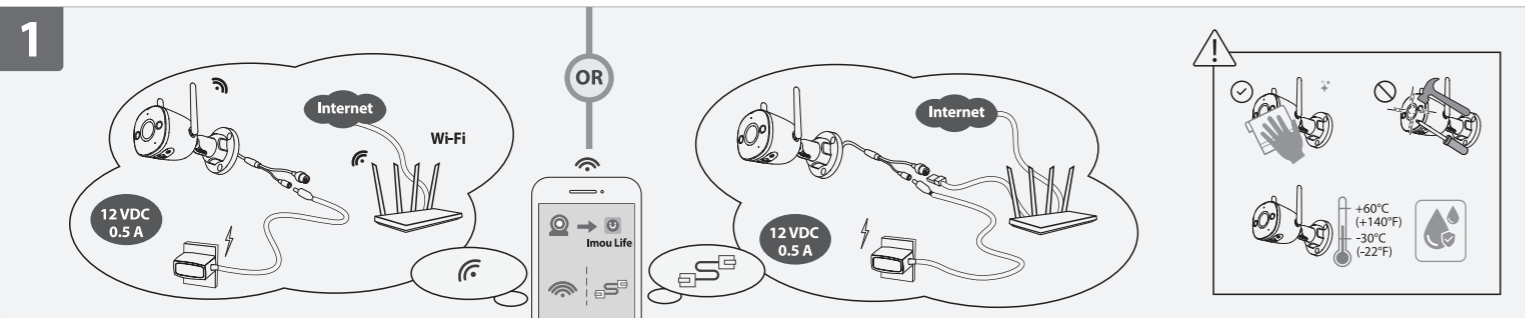
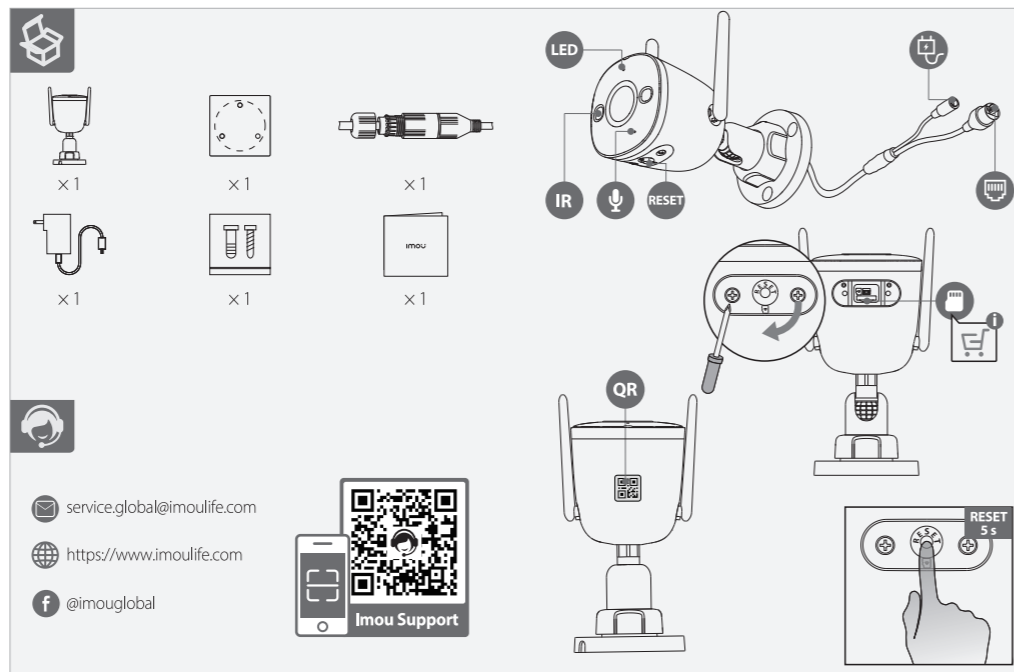
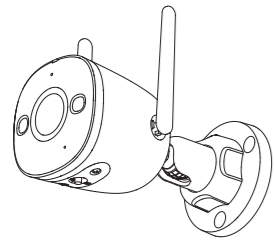


# Imou

## Quick Start Guide

V1.0.0



**1 Power On the Camera**  
Connect the camera to power. You can choose wireless or wired network connection (see part 1).

**2 Get the Imou Life App**  
Scan the QR code on part 2 or search for "Imou Life" to download and install the app. Create an account and log in.

**3 Set Up the Camera**  
Scan the QR code on the body of the device or on the cover of this guide with the app, and then follow on-screen instructions to complete the setup (see part 3).

**4 Install the Camera**  
Make sure the mounting surface is strong enough to hold three times the weight of the camera. For detailed installation process, please see part 4.

LED Status	Device Status
Green	Flashing: Ready to set up the device Solid: Working properly
Red	Flashing: Network disconnected Failed to set up the device
	Solid: Booting Device malfunction
Green & Red	Alternating: Updating firmware Power off
Off	/ LED turned off

**i** If you need to reset the camera, press and hold the reset button for 5 s. The LED turns solid red when the camera is booting.

**1 Schalten Sie die Kamera ein**  
Schließen Sie die Kamera an die Stromversorgung an. Sie können eine drahtlose oder kabelgebundene Netzwerkverbindung wählen (siehe Abschnitt 1).

**2 App Imou Life erhalten**  
Scannen Sie den QR-Code in Abschnitt 2 oder suchen Sie nach „Imou Life“, um die App herunterzuladen und zu installieren. Erstellen Sie ein Konto und melden Sie sich an.

**3 Richten Sie die Kamera ein**  
Scannen Sie den QR-Code auf dem Gehäuse des Geräts oder auf dem Umschlag dieser Anleitung mit der App und folgen Sie dann den Anweisungen auf dem Bildschirm, um die Einrichtung abzuschließen (siehe Abschnitt 3).

**4 Kamera installieren**  
Stellen Sie sicher, dass die Montagefläche stabil genug ist, um das dreifache Gewicht der Kamera zu tragen. Detaillierte Schritte zur Installation finden Sie in Abschnitt 4.

LED-Status	Gerätestatus
Grün	Blinkend: Bereit zur Einrichtung des Gerätes Durchgehend: Funktioniert ordnungsgemäß
Rot	Blinkend: Netzwerk getrennt Einrichtung des Gerätes fehlgeschlagen
	Durchgehend: Gerät fährt hoch Gerätestörung
Grün und rot	Abwechselnd: Firmware wird aktualisiert Ausgeschaltet
Aus	/ LED ausgeschaltet

**i** Um die Kamera zurückzusetzen, halten Sie die Rücksetztaste 5 Sekunden lang gedrückt. Sobald die Kamera startet, leuchtet die LED durchgehend rot.

**1 Allumer la caméra**  
Branchez la caméra à l'alimentation. Vous pouvez choisir une connexion réseau sans fil ou filaire (voir partie 1).

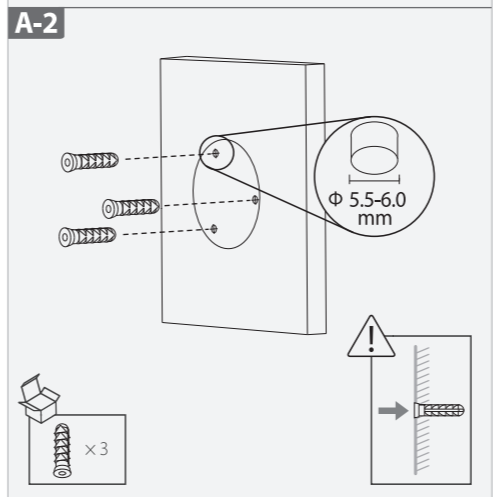
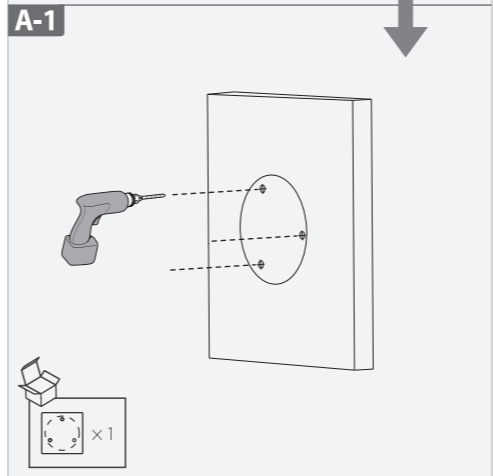
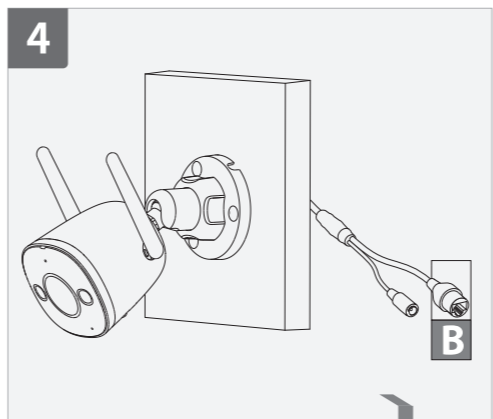
**2 Obtenir l'appli Imou Life**  
Scannez le code QR à la partie 2 ou recherchez « Imou Life » pour télécharger et installer l'application. Créez un compte et connectez-vous.

**3 Configuration de la caméra**  
Scannez le code QR sur le boîtier de l'appareil ou sur la couverture de ce guide avec l'application, puis suivez les instructions à l'écran pour terminer la configuration (voir partie 3).

**4 Installez la caméra**  
Assurez-vous que la surface de montage est suffisamment solide pour supporter trois fois le poids de la caméra. Pour plus de détails sur le processus d'installation, voir partie 4.

État du voyant	État de l'appareil
Vert	Clignotant: Prêt à configurer l'appareil Fixe: Fonctionne correctement
	Clignotant: Réseau déconnecté Échec de la configuration de l'appareil
Rouge	Clignotant: Démarrage Défaillance de l'appareil
	Fixe: Firmware mise à jour
Vert et rouge	Alternatif: Mise à jour du firmware Arrêt
Éteint	/ LED s'allume

**i** Si vous avez besoin de réinitialiser la caméra, maintenez le bouton de réinitialisation enfoncé pendant 5 secondes. Le voyant passe au rouge fixe lorsque la caméra démarre.



**1 Schakel de camera in**  
Sluit de camera aan op de voeding. U kunt kiezen voor draadloze of bekabelde netwerkverbinding (zie deel 1).

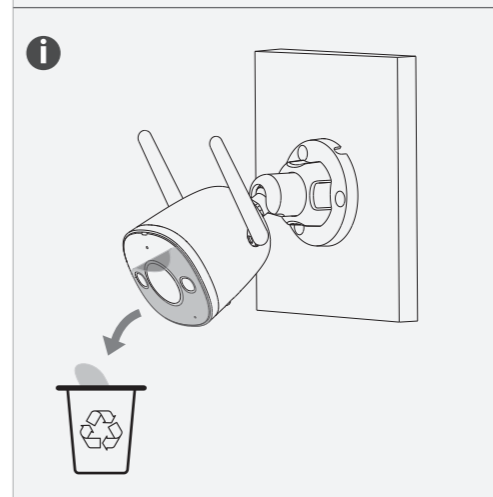
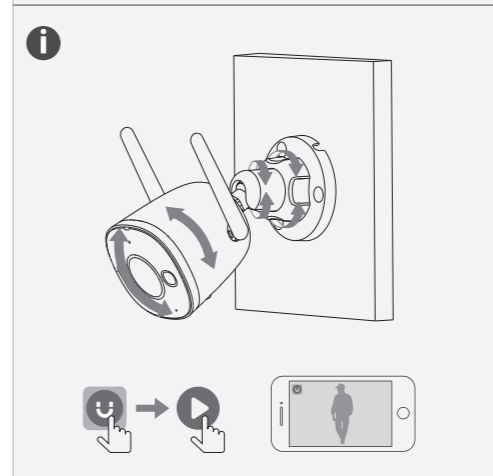
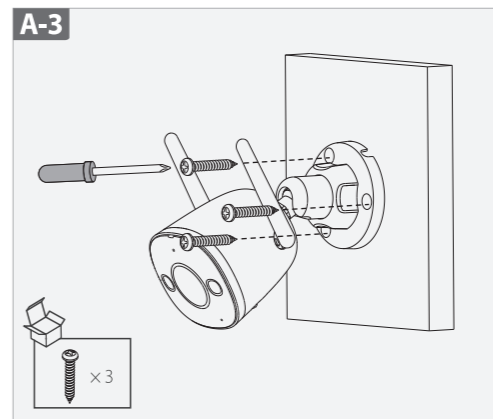
**2 Download de Imou Life App**  
Scan de QR-code op deel 2 of zoek naar "Imou Life" om de app te downloaden en installeren. Creëer een account en meld je aan.

**3 De camera instellen**  
Scan met behulp van de app de QR-code op de behuizing van het apparaat of op de omslag van deze handleiding en volg de instructies op het scherm om de installatie te voltooien (zie deel 3).

**4 De camera installeren**  
Controleer of het montageoppervlak sterk genoeg is om minstens drie keer het gewicht van de camera te dragen. Voor een gedetailleerd installatieproces, zie deel 4.

LED-status	Apparaatstatus
Groen	Knipperend: Apparaat is gereed voor installatie Continue aan: Werk perfect
	Knipperend: Netwerkverbinding verbroken Apparaat installeren mislukt
Rood	Knipperend: Bezig met opstarten Apparaat storing
	Continue aan: Firmware bijwerken Uitzetten
Groen & Rood	Afwisselend: Firmware bijwerken Uitzetten
Uit	/ LED uitgeschakeld

**i** Als u de camera moet resetten, dan houdt u de reset-knop 5 s ingedrukt. De LED wordt continu rood als de camera opstart.



**1 Encienda la cámara**  
Conecte la cámara a la corriente. Puede elegir entre una conexión de red inalámbrica o por cable (consulte el apartado 1).

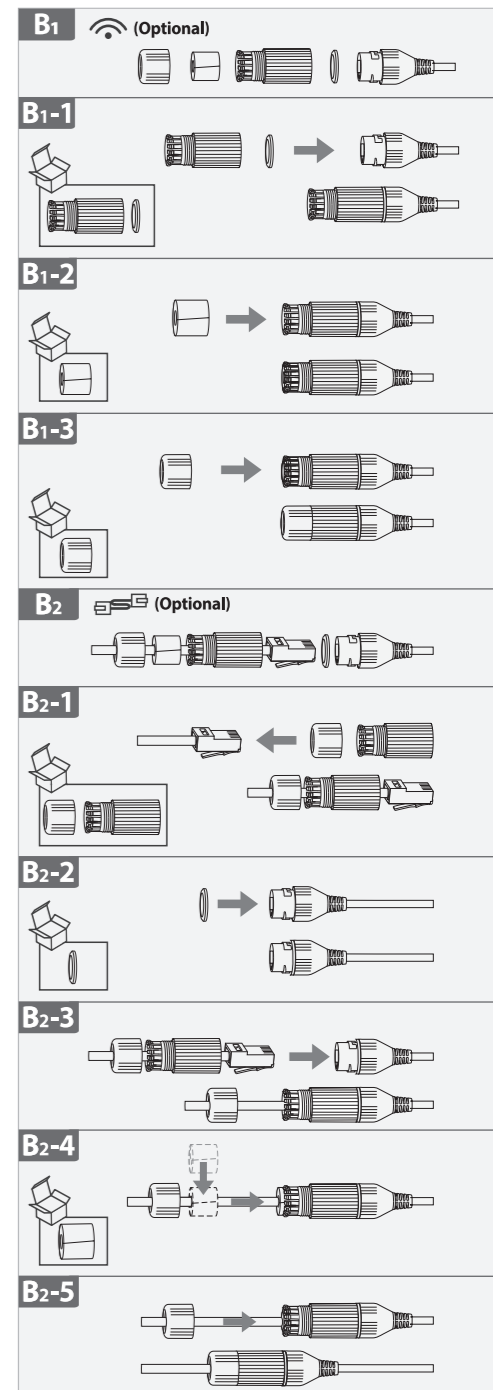
**2 Descargue la aplicación Imou Life**  
Escanee el código QR en el apartado 2 o busque "Imou Life" para descargar e instalar la aplicación. Cree una cuenta e inicie sesión.

**3 Configure el dispositivo**  
Use la aplicación para escanear el código QR situado en el cuerpo del dispositivo o en la portada de esta guía y siga las instrucciones de la pantalla para completar la configuración (consulte el apartado 3).

**4 Instale la cámara**  
Asegúrese de que la superficie de montaje sea lo suficientemente resistente para soportar tres veces el peso de la cámara. Para consultar el proceso de instalación con más detalle, consulte el apartado 4.

Estado del led	Estado del dispositivo
Verde	Parpadeo: Listo para configurar el dispositivo Fijo: Funciona correctamente
	Parpadeo: Red desconectada Fallo al configurar el dispositivo
Rojo	Parpadeo: Arranque Avería del dispositivo
	Fijo: Actualizando firmware Apagándose
Verde y rojo	Alternante: Actualizando firmware Apagándose
Apagado	/ LED apagado

**i** Si tiene que reiniciar la cámara, mantenga pulsado el botón de reinicio durante 5 segundos. El LED se iluminará en rojo fijo cuando la cámara arranque.



**1 Ligar a câmara**  
Ligue a câmara à alimentação. Pode optar por uma ligação de rede sem fios ou com fios (consulte a secção 1).

**2 Obter a aplicação Imou Life**  
Leia o código QR na secção 2 ou pesquise por "Imou Life" para transferir e instalar a aplicação. Crie uma conta e inicie sessão.

**3 Configurar a câmara**  
Utilize a aplicação para ler o código QR no corpo do dispositivo ou na capa deste guia e, depois, siga as instruções apresentadas no ecrã para concluir a configuração (consulte a secção 3).

**4 Instalar a câmara**  
Certifique-se de que a superfície de montagem é suficientemente forte para suportar três vezes o peso da câmara. Para obter instruções detalhadas de instalação, consulte a secção 4.

Estado do LED	Estado do dispositivo
Verde	A piscar: Pronto para configurar o dispositivo Fixo: A funcionar corretamente
	A piscar: Rede desligada Falha ao configurar o dispositivo
Vermelho	Fixo: Arranque Avaria do dispositivo
	Alternado: A atualizar o firmware Encerramento
Desligado	/ LED desligado

**i** Se for necessário reiniciar a câmara, prima sem soltar o botão de reposição durante 5 segundos. O LED fica vermelho fixo quando a câmara estiver a reiniciar.

## Italiano

### 1 Accensione della telecamera

Collegare la telecamera all'alimentazione. È Possibile scegliere una connessione di rete wireless o cablata (**vedere parte 1**).

### 2 Scarire l'app Imou Life

Scansionare il codice QR **parte 2** o cercare "Imou Life" per scaricare e installare l'app. Creare un account e accedervi.

### 3 Impostazione della telecamera

Eseguire la scansione del codice QR sul corpo del dispositivo o sulla copertina di questa guida con l'app, quindi seguire le istruzioni visualizzate per completare la configurazione (**vedere parte 3**).

### 4 Installazione della telecamera

Verificare che la superficie di montaggio sia abbastanza solida da reggere almeno tre volte il peso della telecamera. Per le istruzioni di installazione dettagliate, **vedere parte 4**.

LED di stato	Stato del dispositivo	
Verde	Lampeggiante	Dispositivo pronto per la configurazione
	Fisso	Funzionamento corretto
	Lampeggiante	Rete disconnessa
Rosso		Configurazione del dispositivo non riuscita
	Fisso	Avvio
		Malfunzionamento del dispositivo
Verde e rosso	Alternati	Aggiornamento firmware
Spegnimento		Spegnimento
Disattivo	/	LED spento

Se occorre ripristinare la telecamera, tenere premuto il pulsante di reset per 5 secondi finché il LED non emette una luce rossa fissa mentre la telecamera si riavvia.

## עברית

### 1 הפעל את המצלמה

חבר את המצלמה לחשמל. באפשרותך לבחור בין לחווטו או חיבור מחוטו (**ראה חלק 1**).

### 2 קבלת האפליקציה Imou Life

סרוק את קוד QR **בחלק 2** או חפש אחר היישומן "Imou Life" כדי להוריד את היישומן ולהתקין אותו. יש ליצור חשבון ולהתחבר.

### 3 כינון המצלמה

סרוק עם היישומן את קוד QR שעל גוף התקנתו או על העטיפה של המדריך הזה ובצע את ההוראות המוקדמות על המסך כדי להשלים את הכינון (**ראה חלק 3**).

### 4 התקן את המצלמה

ברוק כדי לוודא שמשטח ההרכבה חזק מספיק כדי לשאת גופים שמשקלם פי שלושה ממשקל המצלמה. לעיון בהוראות התקנה מפורטות **ראה חלק 4**.

סטטוס נורית LED	סטטוס התקן
ירוק	מוכן לכינון התקנתו
	באופן רציף
	רשת מנותקת
אדום	התקנת המכשיר כושלה
	אחרת
	באופן רציף
ירוק ואדום	התקלת התקן עדכון קושחה
כהה	כהה
כהה	/
כהה	הנורית כבתה

אם נדרש איפוס המצלמה, יש לחוץ באופן ממושך על לחצן האיפוס למשך 5 שני על שהנורית תאיר באדום ויצב בתה אחרת המצלמה.

## Eesti

### 1 Kaamera sisselülitamine

Ühendage kaamera vooluallikaga. Võite valida juhtmevaba või juhtmega võrguühenduse (**vt 1. osa**).

### 2 Rakenduse Imou Life hankimine

Rakenduse allalaadimiseks ja installimiseks skannige QR-koodi **vt 2. osa** või otsige rakendust Imou Life. Looge konto ja logige sisse.

### 3 Kaamera algsaadistamine

Rakendust kasutades skannige seadme korpusel või juhendi kaanel olevat QR-koodi ja järgige algsaadistamiseks ekraanile kuvatavaid juhiseid (**vt 3. osa**).

### 4 Paigalduskaamera

Veenduge, et paigalduspind oleks piisavalt tugev kaamera vähemalt kolmekordse raskuse kandmiseks. Üksikasjalikke paigaldusjuhiseid vt **4. osast**.

LED-tule olek	Seadme olek	
Roheline	Vilkuv	Seade algsaadistuseks valmis
	Püsiv	Tõotab korralikult
	Vilkuv	Võrguühendusepääs puudub
Punane		Seadme algsaadistamine nurjunud
	Püsiv	Algsaadimine
		Seadme talitlushäire
Roheline ja punane	Vahelduv	Püsivara värskendamine
Väljas	/	Väljalülitamine
		LED on välja lülitatud

Kui kaamera tuleb lähtestada, hoidke lähtestusnuppu 5 sekundit all. Kaamera käivitumise ajal põleb punane LED püsivalt.

## Polski

### 1 Uruchamianie kamery

Podłączyć kamerę do zasilania. Istnieje możliwość wyboru połączenia z siecią bezprzewodową lub przewodową (**zapoznać się z częścią 1**).

### 2 Pobieranie aplikacji Imou Life

Zeskanować kod QR **znajdujący się w 2. części** lub wyszukać aplikację „Imou Life”, aby ją pobrać i zainstalować. Założyć konto i zalogować się.

### 3 Konfiguracja kamery

Zeskanować kod QR, znajdujący się na obudowie urządzenia lub na okładce niniejszego przewodnika za pomocą aplikacji, a następnie postępować zgodnie z instrukcjami wyświetlanymi na ekranie, aby zakończyć konfigurację (**zapoznać się z częścią 3**).

### 4 Montaż kamery

Upewnić się, że powierzchnia montażowa jest wystarczająco mocna, aby pomieścić trzykrotnie większą wagę niż waga kamery. Aby uzyskać szczegółowe informacje dotyczące procedury instalacji, należy zapoznać się z **częścią 4**.

Wskaźnik stanu	Stan urządzenia	
zielony	Światło migające	Gotowość do konfigurowania urządzenia
	Światło stałe	Pracująca praca
	Światło migające	Rozłączono z siecią
Czerwony		Konfigurowanie urządzenia nie powiodło się
	Światło stałe	Uruchamianie
		Usterka urządzenia
Zielony i czerwony	Światło naprzemiennie	Aktualizacja oprogramowania sprzętowego
Wyłączone	/	Wyłączenie
		Dioda LED wyłączona

W razie konieczności zresetowania kamery nacisnąć i przytrzymać przycisk resetowania przez 5 s. Dioda LED zmieni kolor na czerwony, podczas gdy kamera będzie się ponownie uruchamiać.

## Čeština

### 1 Zapněte kameru

Připojte kameru k napájení. Můžete zvolit bezdrátové nebo kabelové připojení k síti (**viz část 1**).

### 2 Stáhněte si aplikaci Imou Life

Naskenujte QR kód **v části 2** nebo vyhledejte „Imou Life“ a aplikaci stáhněte a nainstalujte. Vytvořte si účet a přihlaste se.

### 3 Nastavení kamery

Pomocí aplikace naskenujte kód QR na těle zařízení nebo na obálce této příručky a poté podle pokynů na obrazovce dokončete nastavení (**viz část 3**).

#### 4 Nainstalujte kameru

Zajistěte, aby byl montážní povrch dostatečně pevný, aby udržel trojnásobek hmotnosti kamery. Podrobný postup montáže instalace **naleznete v části 4**.

Stavová LED dioda	Stav zařízení	
Zelená	Bliká	Připraveno k nastavení zařízení
	Trvale svítí	Funguje správně
	Bliká	Sít byla odpojena
Červená		Zařízení se nepodařilo nastavit
	Trvale svítí	Probíhá spouštění
		Došlo k závadě zařízení
Zelená a červená	Střídavě svítí	Aktualizace firmwaru
Vyp.	/	Vypnutí napájení
		LED dioda vypnuta

Pokud potřebujete kameru resetovat, stiskněte tlačítko Reset a podržte ho 5 s. LED dioda bude při restartování kamery svítit červeně.

## Lietuvių

### 1 Įjunkite kamerą

Prijunkite kamerą prie maitinimo šaltinio. Galite pasirinkti laidinį arba belaidį tinklo ryšį (**žr. 1 dalį**).

### 2 Gaukite „Imou Life“ programą

Nuskaitykite QR kodą **2 dalyje** arba ieškokite „Imou Life“, kad atsisiųstumėte ir įdiegtumėte. Sukurkite paskyrą ir prisijunkite.

### 3 Nustatykite kamerą

Naudodami programėlę nuskaitykite QR kodą, esantį ant įrenginio korpuso arba šio vadovo viršelyje, tada vykdykite ekrane pateikiamas instrukcijas, kad užbaigtumėte sąranką (**žr. 3 dalį**).

### 4 Kameros įrengimas

Ištikinkite, kad tvirtinimo paviršius yra pakankamai tvirtas, kad išlaikytų tris kartus didesnj už kamerą svorį. Išsamią informaciją apie įrengimo procesą **žr. 4 dalyje**.

LED būseną	Įrenginio būseną	
Zalą	Blykčioja	Parenta nustatyti įrenginį
	Šviečia	Veikia tinkamai
	Blykčioja	Tinklas atjungtas
Raudona		Įrenginio nustatyti nepavyko
	Šviečia	Įkraunama
		Įrenginys blogai veikia
Zalą ir raudona	Katalojasi	Programinės aparatinės įrangos naujinimas
Nedega	/	Maitinimas išjungtas
		LED išjungtas

Jeį reikia iš naujo nustatyti kamerą, paspauskite ir 5 s palaikykite nuspaudę nustatymo iš naujo mygtuką. Kai kamera perkraunama, LED pradeda šviesti raudonai.

## Türkçe

### 1 Kamerayı Açma

Kamerayı güce bağlayın. Kablosuz veya kablolu ağ bağlantısını seçebilirsiniz (**bkz. bölüm 1**).

### 2 Imou Life Uygulamasının Edinilmesi

Uygulamayı indirip yüklemek için QR kodunu **bölüm 2’de** taratın veya “Imou Life” arayın. Bir hesap oluşturarak oturum açın.

### 3 Kamerayı Kurma

Çihazın gövdesindeki veya bu klavuzun kapağındaki QR kodunu uygulamayla taratın ve ardından kurulumu tamamlamak için ekrandaki talimatları izleyin (**bkz. bölüm 3**).

### 4 Kamera Kurulumu

Montaj yüzeyinin kameranın ağırlığının üç katını taşıyacak kadar güçlü olduğundan emin olun. Ayrıntılı kurulum süreci için lütfen **bkz. bölüm 4**.

LED Durumu	Cihaz durumu	
Yeşil	Yanıp sönme	Cihazı kurulumaya hazır
	Sabit	Düzgün çalışıyor
	Yanıp sönme	Ağ bağlantısı kesildi
Kırmızı		Cihaz kurulumu yapılamadı
	Sabit	Önyükleme
		Cihaz artası
Yeşil ve Kırmızı	Dönüşümlü	Donanım yazılımı güncelleniyor
Kapalı	/	Kapatma
		LED kapatıldı

Kamerayı sıfırlamaz gerekirse, sıfırlama düğmesine 5 saniye basılı tutun. Kamera açılırken LED sabit kırmızıya döner.

## Slovenčina

### 1 Zapnutie kamery

Pripojte kameru k zdroju napajania. Můžete si vybrať pripojenie k bezdrôtovému alebo káblovému sieti (**pozrite si časť 1**).

### 2 Získanie aplikácie Imou Life

Naskenujte kód QR **v časti 2** alebo vyhľadajte „Imou Life“ a stiahnite a nainštalujte aplikáciu. Vytvorte si účet a prihláste sa.

### 3 Nastavenie kamery

Pomocou aplikácie naskenujte kód QR na tele zariadenia alebo na obale tejto príručky a potom postupujte podľa pokynov na obrazovke a dokončíte nastavenie (**pozrite si časť 3**).

### 4 Inštalácia kamery

Skontrolujte, či je montážny povrch dostatočne pevný na to, aby udržal trojnásobnú hmotnosť kamery. Podrobný postup montáže uvádza **časť 4**.

Stav LED	Stav zariadenia	
Zelená	Blikanie	Pripravené na nastavenie zariadenia
	Neprerušovane	Funguje správne
	Blikanie	Sieť odpojená
Červená		Nepodarilo sa nastaviť zariadenie
	Neprerušovane	Spúšťanie
		Zlyhanie zariadenia
Zelená a červená	Striedanie	Aktualizácia firmvéru
Vypnuté	/	Vypnuté napájenie
		LED je vypnuté

Ak potrebujete obnoviť nastavenia kamery, stlačte a podržte tlačidlo na obnovenie nastavenia na 5 s. Pri spúšťaní kamery bude indikátor LED svietiť neprerušovane načerveno.

## Ελληνικά

### 1 Ενεργοποίηση της κάμερας

Συνδέστε την κάμερα με την παροχή ρεύματος. Μπορείτε να επιλέξετε ασύρματη ή ενσύρματη σύνδεση δικτύου (**βλ. μέρος 1**).

### 2 Αποκτήστε την εφαρμογή Imou Life

Σκάνуйте τον κωδικό QR **στο μέρος 2** ή αναζητήστε το «Imou Life» για λήψη και εγκατάσταση της εφαρμογής. Δημιουργήστε έναν λογαριασμό και συνδεθείτε.

### 3 Ρύθμιση της κάμερας

Σκάνуйте τον κωδικό QR στο σώμα της συσκευής ή στο εξώφυλλο αυτού του οδηγίου με την εφαρμογή και, στη συνέχεια, ακολουθήστε τις οδηγίες επί της οθόνης για να ολοκληρώσετε τη ρύθμιση (**βλ. μέρος 3**).

### 4 Εγκατάσταση της κάμερας

Βεβαιωθείτε ότι η επιφάνεια στήριξης είναι αρκετά ισχυρή ώστε να κρατάει τρεις φορές το βάρος της κάμερας. Για τη λεπτομερή διαδικασία εγκατάστασης, **βλ. μέρος 4**.

Κατάσταση LED	Κατάσταση συσκευής	
Πράσινο	Βlyκκίοja	Ετοιμότητα για ρύθμιση της συσκευής
	Συμπαγές	Κανονική λειτουργία
	Αναβοσβήνει	Δίκτυο αποσυνδεδεμένο
Κόκκινο		Αποτυχία ρύθμισης της συσκευής
	Συμπαγές	Εκκίνηση
		Δυσλειτουργία συσκευής
Πράσινο και Κόκκινο	Εναλλασσόμενο	Ενημέρωση υλικολογισμικού
Απενεργοποιημένη	/	Απενεργοποίηση
		LED απενεργοποιημένο

Σε περίπτωση που χρειάζεται να επαναφέρετε την κάμερα, πατήστε παρατεταμένα το κουμπί επαναφοράς για 5 δευτερόλεπτα. Η λυχνία LED γίνει σταθερά κόκκινη κατά την εκκίνηση της κάμερας.

## Svenska

### 1 Slå på kameran

Strömsätt kameran. Du kan välja mellan trådlös eller trådbunden nätverksanslutning (**se del 1**).

### 2 Skaffa Imou Life-appen

Skanna QR-koden **på del 2** eller sök efter "Imou Life" för att ladda ner och installera appen. Skapa ett konto och logga in.

### 3 Konfigurera kameran

Skanna QR-koden på enheten eller på guidens överdell med appen och följ anvisningarna på skärmen för att slutföra konfigureringen (**se del 3**).

### 4 Montering av kameran

Säkerställ att monteringsytan är tillräckligt hållfast för att hålla tre gånger kamerats vikt. **Se del 4** för detaljerat installationsförfarande.

Lysdiodens status	Enhetsens status	
Grön	Blinkar	Redo att konfigurera enheten
	Fast sken	Fungerar korrekt
	Blinkar	Nätverk frånkopplat
Röd		Det gick inte att konfigurera enheten
	Fast sken	Startar
		Enhetsfel
Grön och röd	Växlar	Uppdaterar firmware
Släckt	/	Avstängd
		Lysdiod släckt

Om du behöver återställa kameran håller du återställningsknappen tryckt i 5 sekunder. LED-kontrollampen lyser med fast rött sken när kameran startar upp.

## Srpski

### 1 Uključite napajanje kamere

Priključite kameru u napajanje. Kameru sa mrežom možete da povežete bežično ili pomoću kabla (**pogledajte 1. deo**).

### 2 Nabavite aplikaciju Imou Life

Skenirajte QR kôd u **2. delu** ili potražite „Imou Life“, pa preuzmite i instalirajte aplikaciju. Otvorite nalog i prijavite se.

### 3 Podesite kameru

Pomoću aplikacije skenirajte QR kôd na kućištu uređaja ili na naslovnoj stranici ovog vodiča, a zatim pratite uputstva na ekranu kako biste dovršili podešavanje (**pogledajte 3. deo**).

### 4 Postavite kameru

Površina na koju se montira treba da bude dovoljno jaka da nosi težinu tri puta veću od težine kamere. Detalje o postupku postavljanja potražite u **4. delu**.

Status LED lampice	Status uređaja	
Zelena	Treptanje	Uređaj je spreman za konfigurisanje
	Bez prekida	Pravilan rad
	Treptanje	Ne postoji veza sa mrežom
Crvena		Konfigurisanje uređaja nije uspeo
	Bez prekida	Podizanje sistema
		Uređaj je neispravan
Zelena i crvena	Naizmenično	Ažuriranje firmvera
Isključeno	/	Isključivanje
		LED lampica je isključena

Ako treba da resetujete kameru, pritisnite dugme za resetovanje i držite ga 5 sekundi. LED lampica svetli crveno bez prekida kad se kamera ponovo pokreće.

## Dansk

### 1 Tænd kameraet

Slut kameraet til lysnettet. Du kan vælge trådløs eller kabelforbundet netværksforbindelse (**se afsnit 1**).

### 2 Hent appen Imou Life

Scan QR-koden **på afsnit 2**, eller søg efter "Imou Life" for at downloade og installere appen. Opret en konto, og log ind.

### 3 Opsætning af kameraet

Scan QR-koden på enhedens kabinet eller på omslaget til denne vejledning med appen, og følg dernæst vejledningen på skærmen for at færdiggøre opsætningen (**se afsnit 3**).

### 4 Installation af kameraet

Kontroller, at monteringsoverfladen er stærk nok til at bære tre gange kameraets vægt. For nærmere oplysninger om fremgangsmåden, **se afsnit 4**.

LED-status	Enhedsstatus	
Grøn	Blinker	Klar til opsætning af enheden
	Ensfarvet	Fungerer korrekt
	Blinker	Netværk afbrudt
Rød		Opsætning af enhed mislykkedes
	Ensfarvet	Starter op
		Fejlfunktion på enhed
Grøn og rød	Skiftevis	Opdaterer firmware
Fra	/	Sluk
		LED-kontrollampe slukket

Hvis du skal nulstille kameraet, skal du trykke på nulstillingsknappen i 5 sekunder. LED-kontrollampen lyser konstant rødt, når kameraet starter.

## Română

### 1 Porniți camera

Conectați camera la sursa de alimentare. Puteți alege conectarea la rețea, cu fir sau fără fir (**a se vedea 1**).

### 2 Descărcați aplicația Imou Life

Scanați codul QR **partea 2** sau "Imou Life" pentru a descărca și