

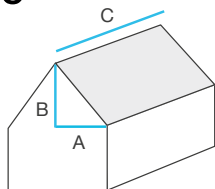
SISTEM DE JGHEABURI PVC INSTALARE

INSTALAREA CORECTĂ O GARANȚIE A FIABILITĂȚII

La alegerea unui sistem de jgheaburi, calculați așa-numita Suprafață Eficientă a Acoperișului (SEA), folosind următoarea formulă:

$$ERS = (A + B/2) \times C$$

A – distanța orizontală de la colț până la coama acoperișului (m)
B – înălțimea acoperișului (m)
C – lungimea acoperișului (m)

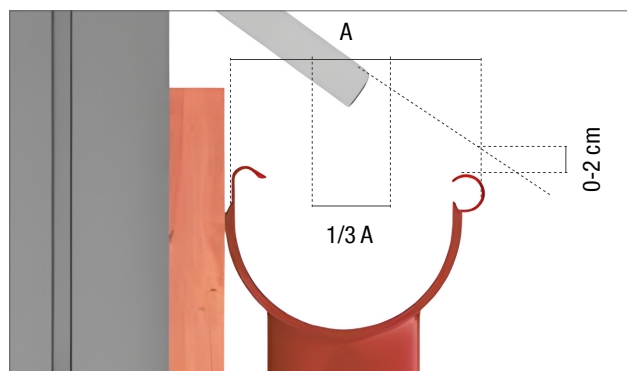


Poziția gurii de scurgere	Sistem 75 / 63	Sistem 100 / 90	Sistem 125 / 90	Sistem 150 / 110
Gură de scurgere poziționată central	95 m ²	132 m ²	180 m ²	370 m ²
Gură de scurgere poziționată spre margine	48 m ²	66 m ²	90 m ²	180 m ²

0°C Temperatura minimă de montaj

Montajul corect al unui sistem de jgheaburi din PVC reprezintă o garanție a durabilității și fiabilității pe termen lung, chiar și în condiții meteorologice dificile. Comparativ cu soluțiile tradiționale, principalul avantaj al acestei construcții constă în capacitatea de a compensa variațiile termice ale lungimii elementelor componente. Acest lucru este posibil datorită designului adecvat al îmbinărilor dintre jgheaburi și burlane. În cazul jgheaburilor, compensarea este realizată prin îmbinări glisante, utilizând conectori de jgheab echipați cu garnituri flexibile, iar în cazul burlanelor, prin existența unui joc de montaj la îmbinările cu manșoanele de legătură. În plus, elementele de fixare ale sistemului de jgheaburi pe acoperiș și pe pereții clădirii – precum cârligele de jgheab și colierele de prindere ale burlanelor – nu doar că stabilizează sistemul, ci permit și compensarea variațiilor de lungime. Dacă jgheaburile sunt montate pe benzi de jgheab realizate din tablă metalică zincată, acestea trebuie vopsite sau protejate prin acoperire. Jgheaburile montate sub streșină trebuie poziționate sub linia de prelungire a suprafeței acoperișului, astfel încât să nu fie supuse încărcărilor generate de alunecarea zăpezii.

1 POZIȚIONAREA CORECTĂ A JGHEABURILOR SUB STREȘINĂ



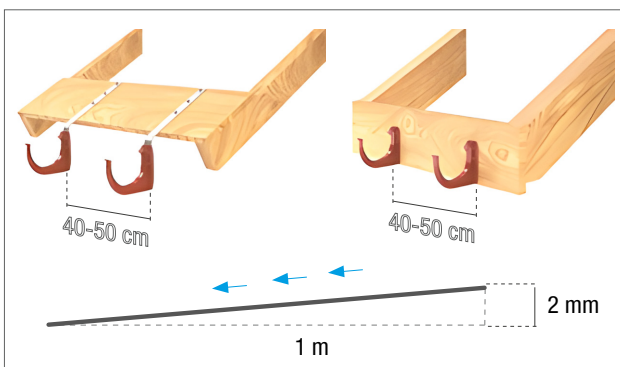
Montajul corect trebuie să protejeze jgheaburile împotriva impactului zăpezii care alunecă de pe acoperiș. Marginea superioară a jgheabului nu trebuie să depășească linia de prelungire a suprafeței acoperișului, așa cum este ilustrat în imagine.

2 DEBITAREA JGHEABURILOR ȘI A BURLANELOR



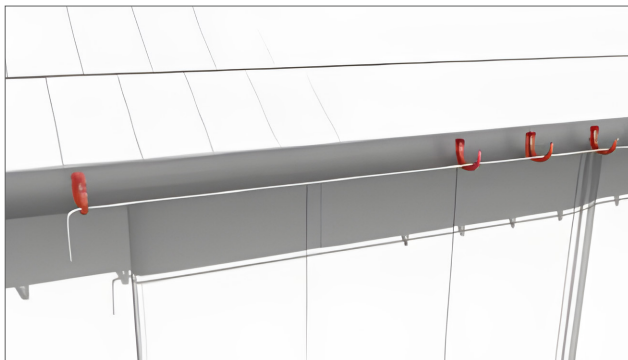
Jgheaburile se taie la lungimea necesară, în unghi drept, folosind un ferăstrău cu dinți fini.

3 MONTAREA CÂRLIGELOR



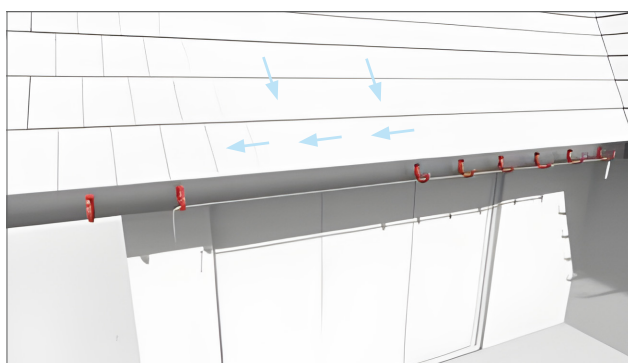
Cârligele din PVC pentru pazie dreaptă sau răsucită, precum și cârligele metalice drepte sau răsucite, se montează direct pe șipci sau pe căpriori. Distanța dintre cârlige trebuie să fie de 40–50 cm. Pentru o scurgere corectă a apei, jgheaburile trebuie montate cu o pantă de minimum 2 mm la 1 m, orientată către gura de scurgere.

4 MONTAREA CÂRLIGELOR ȘI A COLIERELOR DE PRINDERE PENTRU GURA DE SCURGERE



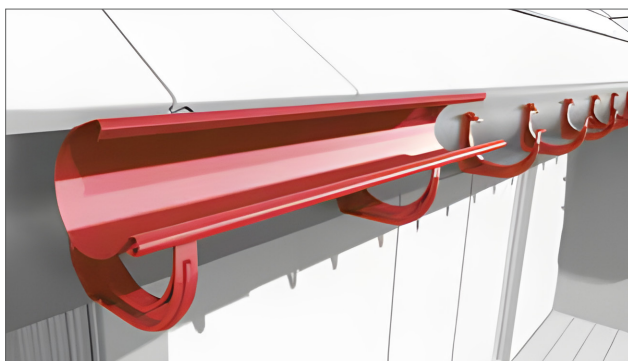
Primul pas în procesul de instalare a sistemului este stabilirea poziției gurii de scurgere, respectiv a celui mai jos punct al tronsonului de acoperiș.

5 STABILIREA PANTEI JGHEABULUI



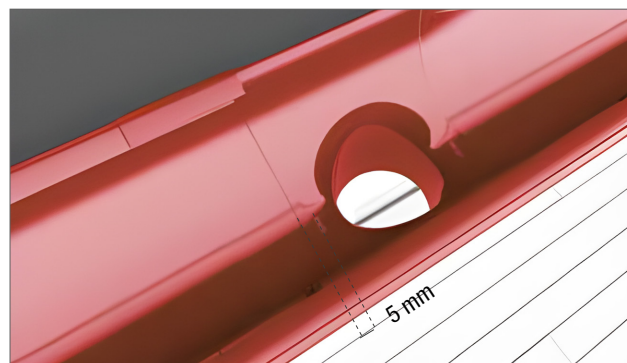
Se montează mai întâi cârligul aflat cel mai departe de gura de scurgere, apoi cârligul din imediata apropiere a acesteia. Între cârlige se întind două sfori pentru a determina panta corectă a jgheabului. Cârligele din PVC se montează direct pe pazie.

6 MONTAREA JGHEABURILOR ÎN CÂRLIGE



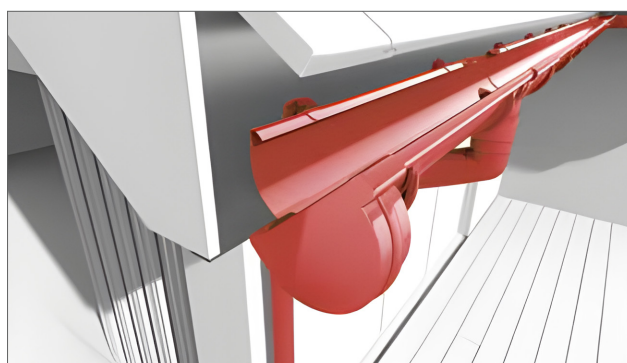
În cazul cârligelor din PVC și metalice, montajul începe prin introducerea marginii frontale a jgheabului în partea frontală a cârligului, după care partea interioară a jgheabului se fixează sub partea posterioară a acestuia.

7 MONTAREA GURII DE SCURGERE



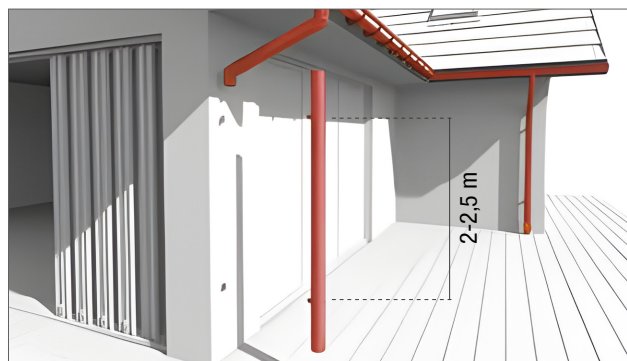
Colțul, gura de scurgere și îmbinarea de jgheab se montează împreună, prin introducerea pe marginea frontală a jgheabului și fixarea pe marginea posterioară. Capetele jgheaburilor trebuie poziționate la aproximativ 5 mm în fața opritoarelor.

8 MONTAREA CAPACULUI (ÎN CAPĂT)



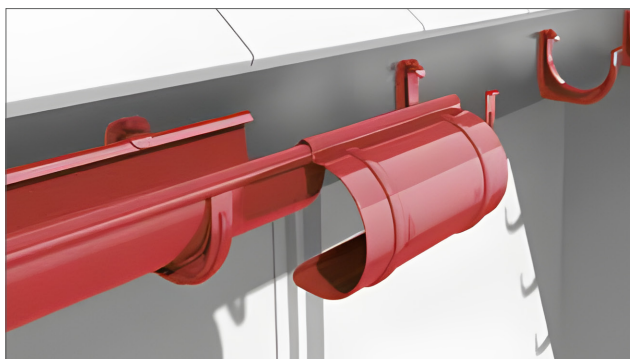
Montarea capacului începe prin introducerea acestuia în marginea frontală a jgheabului și fixarea pe marginea posterioară. Acordați atenție poziționării corecte a garniturilor.

9 MONTAREA COLIERELOR DE PRINDERE



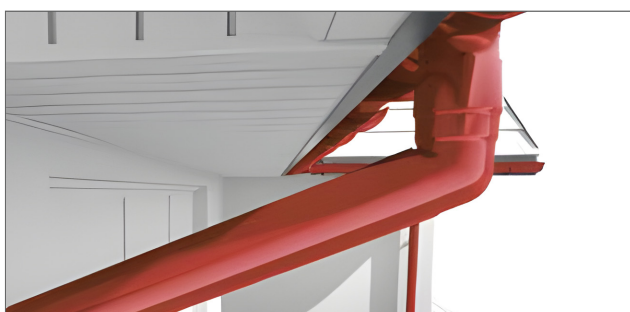
Colierele de prindere se fixează pe perete cu ajutorul șuruburilor-cârlig de lungime corespunzătoare. Dacă este necesar, se utilizează o flanșă suplimentară de susținere pentru fațadă. Colierele de prindere ale burlanelor trebuie montate la o distanță de 2–2,5 m între ele.

10 MONTAREA ÎMBINĂRII DE JGHEAB



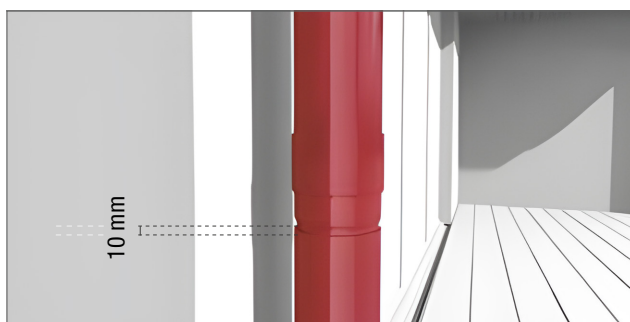
Colțarul, gura de scurgere și îmbinarea de jgheab trebuie montate împreună, prin introducerea pe marginea frontală a jgheabului și fixarea pe marginea posterioară. Capetele jgheaburilor trebuie poziționate la aproximativ 5 mm în fața opritoarelor. În timpul realizării îmbinărilor, acordați atenție poziționării corecte a garniturilor din gurile de scurgere, îmbinări și colțuri, precum și opritoarelor aflate pe suprafețele interioare ale acestor elemente. De asemenea, se recomandă montarea unor cârlige suplimentare în zona conexiunilor jgheab-jgheab și jgheab-gură de scurgere.

11 MONTAREA BURLANELOR



Burlanele se conectează la gurile de scurgere, coturi și manșoane prin sistem push-fit. În cazul în care streșina depășește peretele cu mai mult de 10 cm, deviația trebuie prelungită cu o porțiune de burlan. Elementele se montează în următoarea ordine: cot – burlan – cot – burlan vertical. Se lasă un joc de 10 mm pentru compensarea dilatării termice a burlanului.

12 MONTAREA ÎMBINĂRILOR DE BURLAN



Burlanele se conectează utilizând sistemul push-fit. În fiecare mufă de îmbinare trebuie lăsat un joc de 10 mm, necesar pentru compensarea dilatării termice a burlanului.

13 COLECTOR DE APĂ PLUVIALĂ



Se recomandă montarea colectorului de apă pluvială în zone care nu sunt expuse unei contaminări accentuate (de exemplu, frunze provenite de la copaci). Dacă este necesară curățarea colectorului, acesta trebuie clătit de mai multe ori cu apă sub presiune.

14 MONTAREA ELEMENTULUI DE CURĂȚARE



Elementul de curățare trebuie montat pe tronșonul inferior al burlanului atunci când sistemul de jgheaburi este conectat la rețeaua de canalizare. Fiecare element de curățare este prevăzut cu o sită pentru reținerea impurităților provenite din jgheab. Ansamblul este închis cu un capac etanș.

Trecerea dintre un element de curățare cu diametrul de 110 mm și un burlan cu diametrul de 90 mm se poate realiza cu ajutorul unui adaptor de reducere.

15 MONTAREA DECANTORULUI (RETINE SEDIMENTELE)



Decantorul trebuie montat în sol, la nivelul terenului. Pentru a asigura stabilitatea necesară, se toarnă beton pe fundul săpăturii și se realizează racordarea la sistemul de canalizare. După stabilirea nivelului solului, se toarnă un nou strat de beton în jurul decantorului. La final, se conectează burlanul.