



Vană Antiîngheț

Pentru instalații cu pompă de caldură

Manual de instalare și utilizare | Ediția IT01

RO



comfort delivered by


EMMETI

RO

RO

Instrucțiuni originale

Vă mulțumim pentru încrederea pe care ne-ați acordat-o în achiziționarea acestui produs.
Vă invităm să citiți cu atenție acest manual care conține caracteristicile tehnice și toate informațiile utile pentru o funcționare corectă.

Datele tehnice cuprinse în această publicație pot suferi modificări în orice moment și fără notificare, din cauza unei necesități tehnice și/sau comerciale identificate.

Atenție!

Păstrați manualele într-un loc uscat pentru a evita deteriorarea, pentru referințe ulterioare.

Index

RO

RO

Aplicații	4
Caracteristici	4
Materiale	4
Dimensiuni și pierderi de presiune.....	5
Instalare	5
Aplicare în regim de încălzire (iarna)	6
Întreținere	7
DECLARAȚIE PRIVIND REGULAMENTUL REACH Nr. 1907/2006	7



SIGURANȚĂ: Citiți cu atenție instrucțiunile de asamblare și punere în funcțiune înainte de a utiliza dispozitivul, pentru a evita accidentele și defecțiunile sistemului cauzate de utilizarea necorespunzătoare a produsului. Păstrați acest manual pentru referințe viitoare.



1" M - 1" M

1" F piuliță pivotantă - 1" M

1"1/4 M - 1"1/4 M

APLICAȚII

Vană antiîngheț pentru sisteme de încălzire/răcire cu pompă de căldură.

În cazul opririi instalației în timpul sezonului de iarnă, dacă temperatura apei scade și ajunge la +3°C, vana începe să se deschidă, permițând o evacuare, inițial de mică amploare.

Dacă refularea persistă din cauza temperaturilor scăzute, presiunea internă a circuitului se epuizează și tinde să atingă presiunea atmosferică, făcând astfel imposibilă curgerea: o supapă de întrerupere a vidului prezentă în partea superioară a corpului vanei intervine pentru a permite intrarea aerului, permițând continuarea scurgerii apei.

CARACTERISTICI

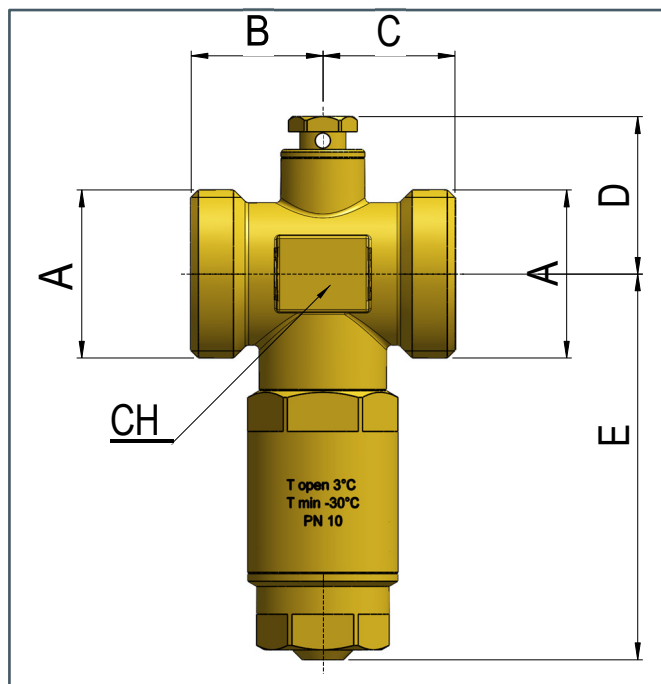
- Corp din alamă turnată. Finisaj alamă galbenă;
- Fluide de utilizare: apă;
- Presiune statică maximă 10 bar (PN 10);
- Temperatura maximă a fluidului: 90°C
- Temperatura mediului de utilizare: de la -30°C la +50°C
- Temperatura de pornire deschidere: +3°C
- Temperatura de pornire închidere: +4°C
- Precizia intervenției: ±1°C
- Supapă de întrerupere a vidului inspectabilă;
- Cartuș inspectabil pentru curățarea și înlocuirea senzorului;
- Debitul de refulare:

P [bar]	Temperatură externă și a fluidului [°C]	Q [L/min]
1	0,5	6
0,2	0,5	2,7
0,05	0,5	1,3

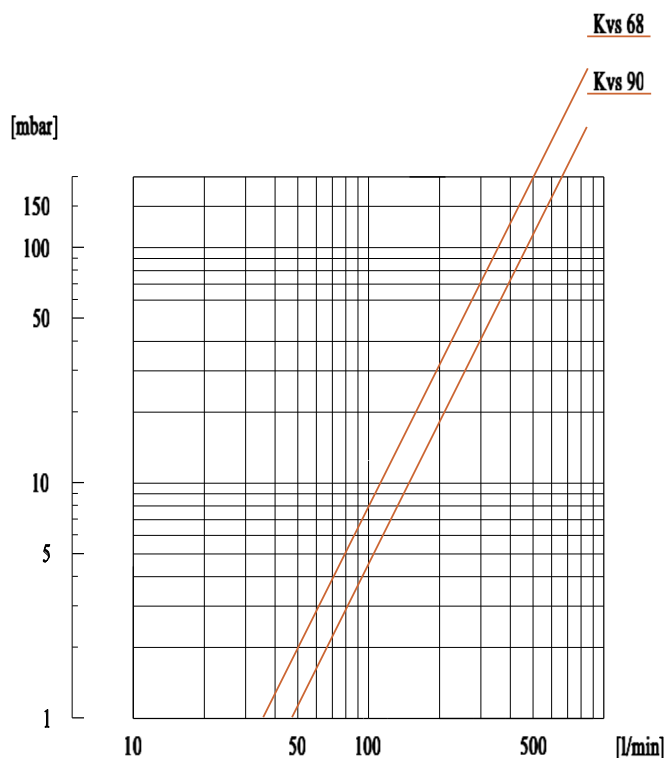
MATERIALE

- Componente: Aliaj de cupru CW617N
- Garnituri: EPDM
- Arc: Oțel 1.4310 (X10CrNi18-8)

DIMENSIUNI ȘI PIERDERE DE PRESIUNE



A	Kvs	B	C	D	E	CH
1"	68	26	26	31	76	28
1 1/4"	90	29,5	29,5	33	78	33
1" Piuliță	68	32 Piuliță 40	26	31	76	28



INSTALARE

Pentru instalare, apelați doar la personal calificat. Verificați curățenia fluidului și a conductelor.

Instalare exclusiv în poziție verticală, cu cartușul îndreptat în jos.

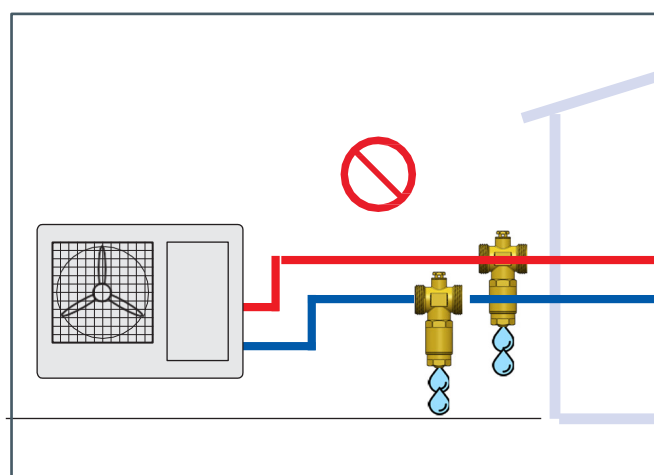
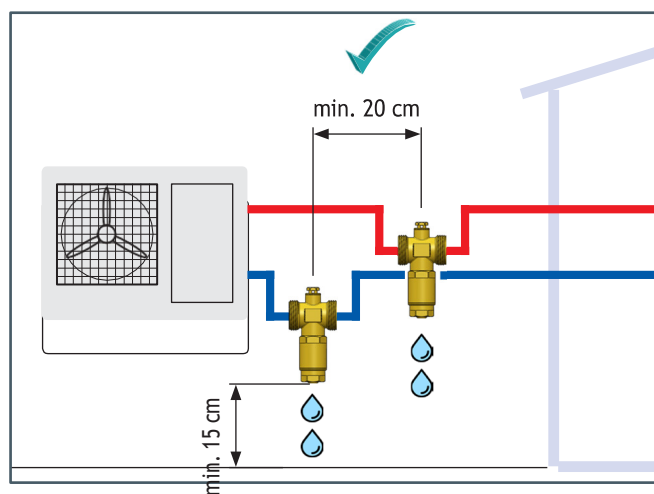
Poziția optimă de instalare este în afara clădirii, în cel mai jos punct posibil al ramificației circuitului, într-o poziție apropiată de pompa de căldură.

Se recomandă:

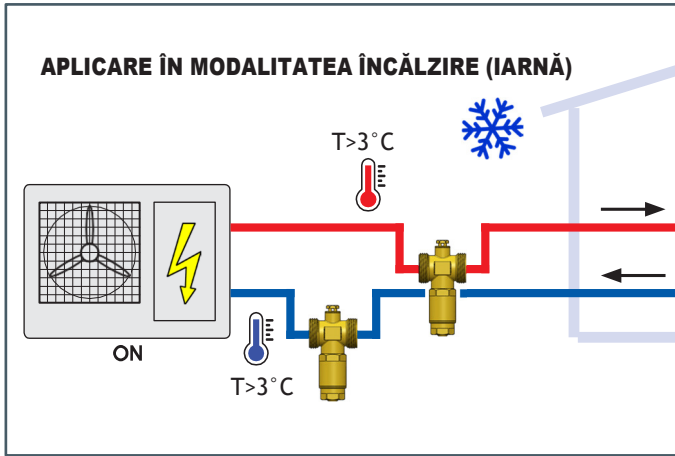
- Pregătirea unui mic canal pentru scurgerea fluidului evacuat.
- Pregătirea unei acoperiri pentru a proteja vana de zăpadă și de lumina solară directă în lunile de vară; evitarea izolării, care ar afecta funcționalitatea acesteia.
- Se vor prevedea valve de interceptare.

Mențineți o distanță minimă de 15 cm de la sol până la punctul cel mai de jos al vanei, pentru a preveni acumularea de gheață să ajungă la punctul de picurare.

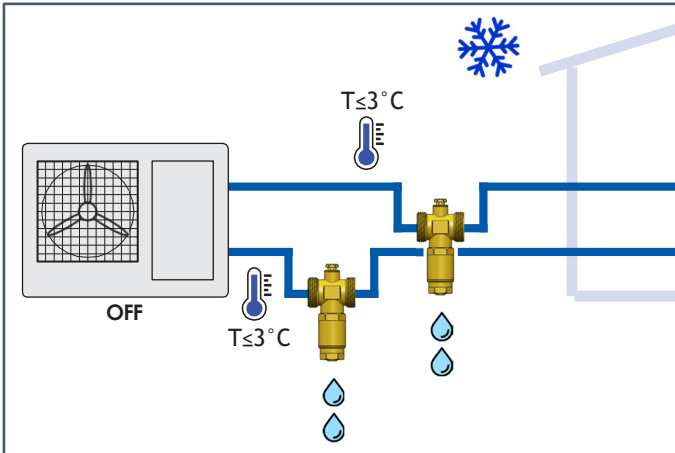
Se recomandă montarea a două vane antiîngheț, una pe ramura de tur și una pe ramura de retur; în caz contrar ramura care nu o are această vană s-ar putea să nu se golească și să fie deteriorată prin posibilul îngheț. Se va menține o distanță de cel puțin 20 cm între cele două vane.



APLICARE ÎN MODALITATEA ÎNCĂLZIRE (IARNĂ)

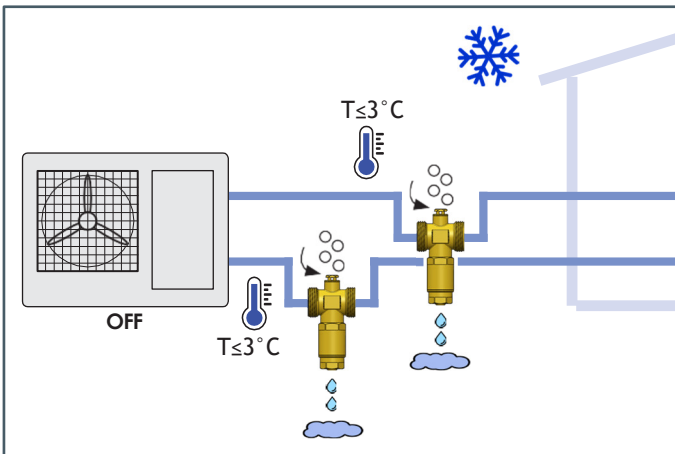


Funcționare normală



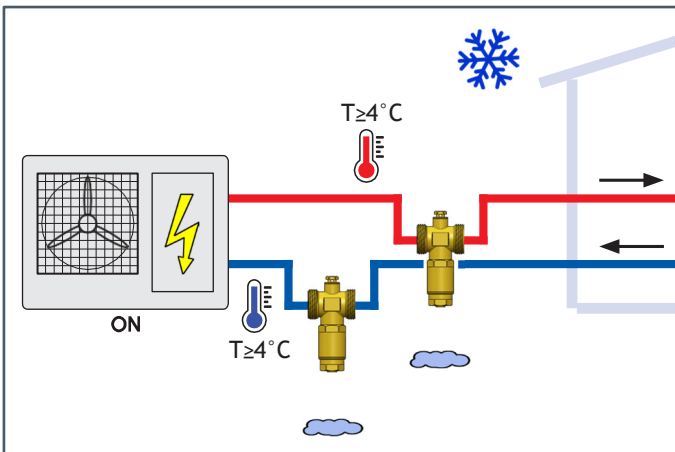
Sistem oprit din cauza lipsei de tensiune

Temperatura conductei scade; cand ajunge la 3°C vana începe să descarce apa și evacuarea continuă până când temperatura din conducta crește la 4°C .



Oprire prelungită

Dacă temperatura rămâne sub 3°C , după o scurgere prelungită sistemul nu mai este sub presiune. Vana antiîngheț permite continuarea scurgerii, până la golirea sistemului, datorită robinetului de vacuum din partea superioara care permite intrarea aerului în circuit.

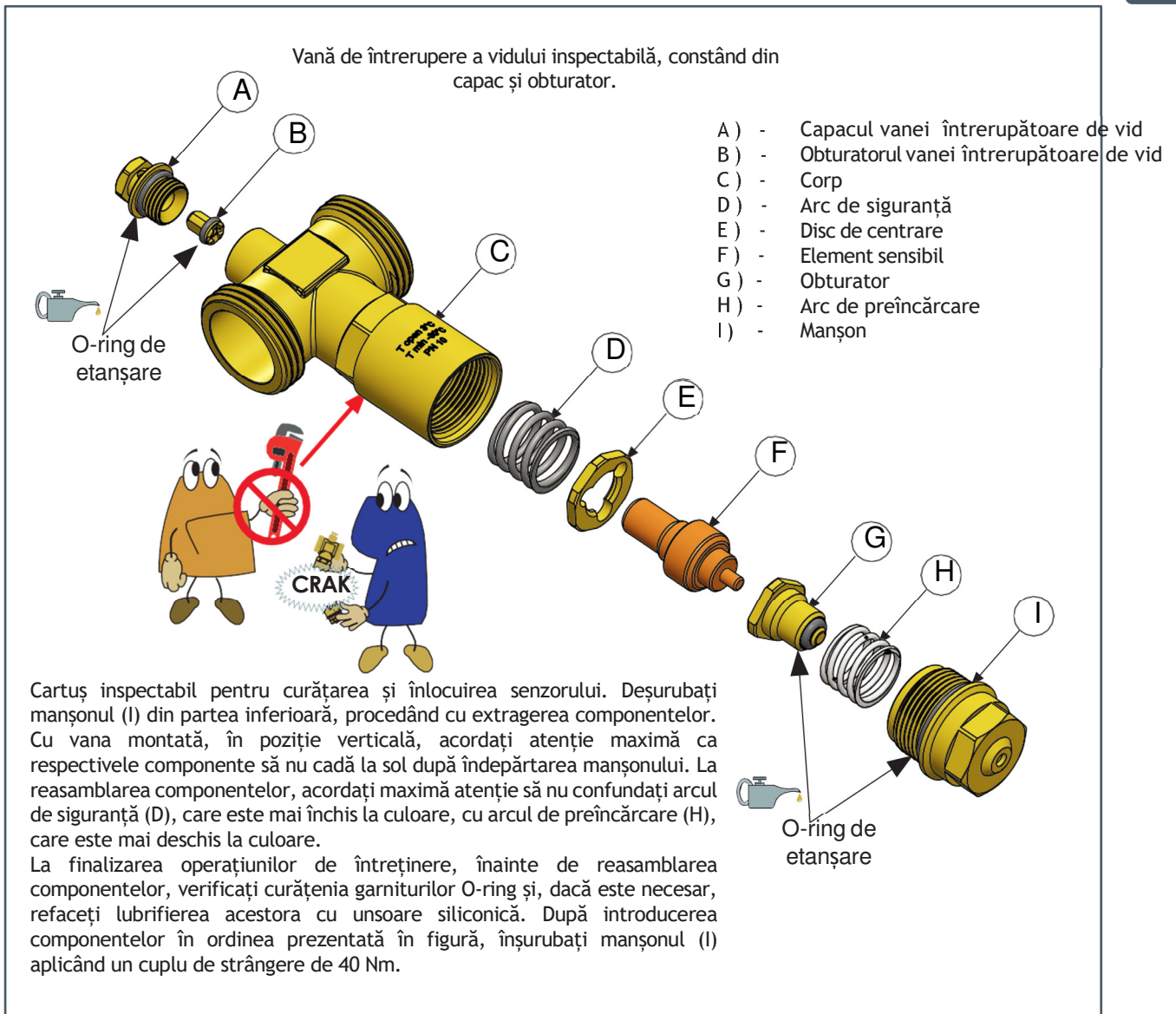


Revenirea la funcționare

Când temperatura din conducte crește și atinge 4°C , vana antiîngheț închide scurgerea. Când tensiunea electrică este restabilită, după ce se reumple manual circuitul, PDC-ul reia funcționarea iar sistemul revine la funcționarea normală.

ÎNTREȚINERE

Se vor închide supapele de interceptare în amonte și în aval ale vanei pentru a evita golirea sistemului.



DECLARAȚIE ÎN CONFORMITATE CU REGULAMENTUL REACH Nr. 1907/2006

Emmeti Spa, conștientă de obligațiile ce decurg din Regulamentul (CE) nr. 1907/2006 REACH în calitate de utilizator din aval, informează că plumbul a fost inclus în lista de substanțe SVHC, la 27.06.2018, după cum urmează:

Denumirea Substanței	Număr CAS	Număr EC	Data de înscriere	Hotărâre	Pericol
Plumb	7439-92-1	231-100-4	27.06.2018	ED/61/2018	Toxicitate pentru reproducere (Articolul 57c)

Cea mai recentă versiune a Listei de candidați poate fi consultată pe site-ul web al ECHA (European Chemicals Agency): <https://echa.europa.eu/home>

Emmeti informează, conform prevederilor art. 33 din Regulamentul REACH, că în acest produs, care conține alamă, plumbul este prezent într-o concentrație mai mare de 0,1% (p/p).

Includerea plumbului în lista SVHC nu implică noi modalități de utilizare a acestui produs pentru utilizarea sa în siguranță, dacă este utilizat în modul prevăzut de acest document.

Emmeti se angajează, pe baza informațiilor pe care furnizorii săi de componente și produse finite le vor comunica companiei, să țină clienții la curent cu privire la posibila utilizare a unor substanțe în produsele sale, care în prezent nu sunt incluse în lista SVHC, dar care ar putea fi incluse în revizuirii viitoare.

Informațiile pot fi incluse direct în fișele cu informații despre produs.



E7001864 Rev. A - 04/2024 - DS

EMMETI S.p.A. Unipersonale

Via Brigata Osoppo, 166
33074 Vigonovo frazione di Fontanafredda (PN) - Italia
Importator in Romania : SOFTSERV SRL Brasov
Tel. 0724 249490
www.emmeti.com.ro

PENTRU MAI MULTE
INFORMAȚII INTRAȚI
PE SITE-UL NOSTRU
www.emmeti.com



S-a acordat toată atenția la elaborarea acestui document.

Nicio parte a acestui document nu poate fi reprodusă sau diseminată fără acordul expres scris al Emmeti S.p.A. Unipersonale.

Datele conținute în această publicație pot, dintr-o necesitate tehnică și/sau comercială constatată, suferi modificări în orice moment și fără nicio notificare prealabilă.

Prin urmare Emmeti S.p.A. Unipersonale nu este responsabilă pentru erorile sau inexactitățile conținute în acestea.

