

3 Person Swing



STEEL GARDEN SWING WITH CUSHIONS

Item #: HD-10007



Item #: HD-10007

Description: 3 PERSON GARDEN SWING


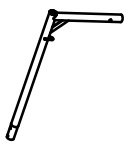





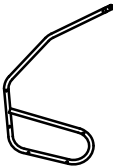


















Material: Frame material: steel with powder coating

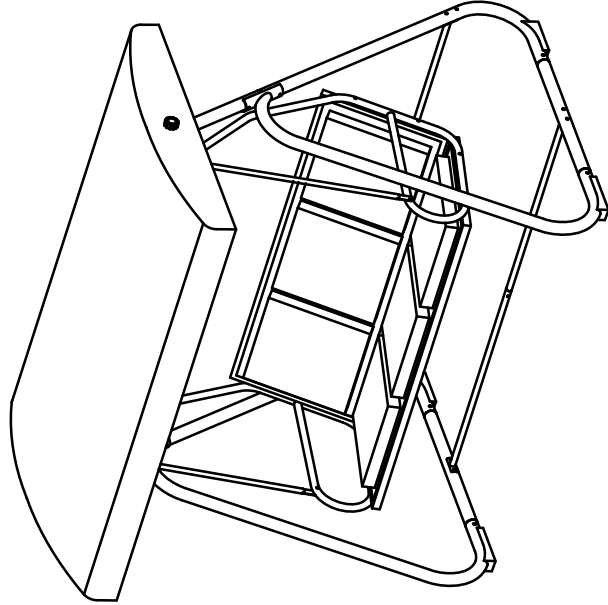
Fabric material: Wterproof 180g polyester

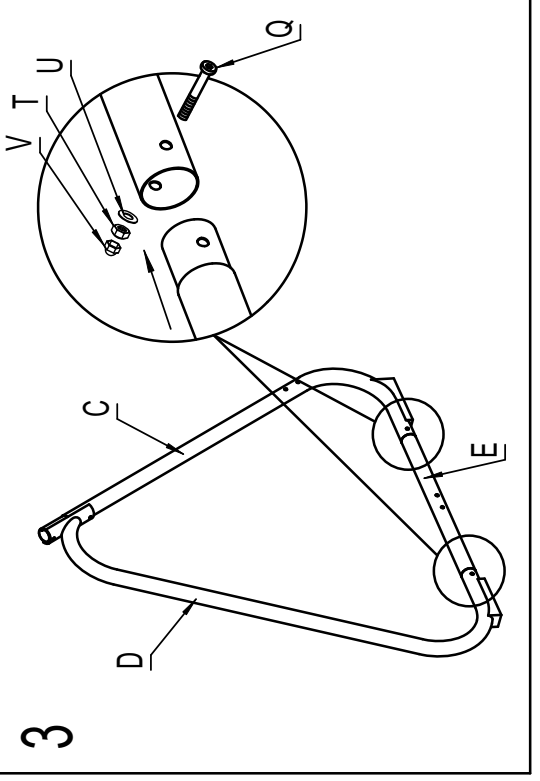
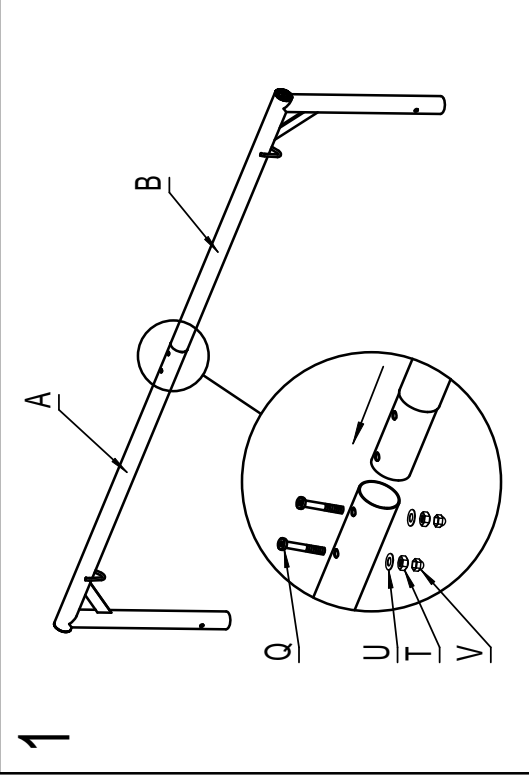
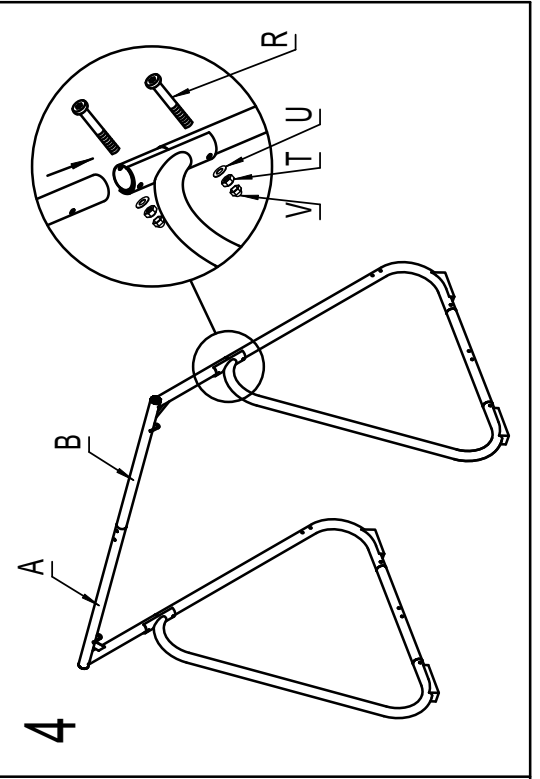
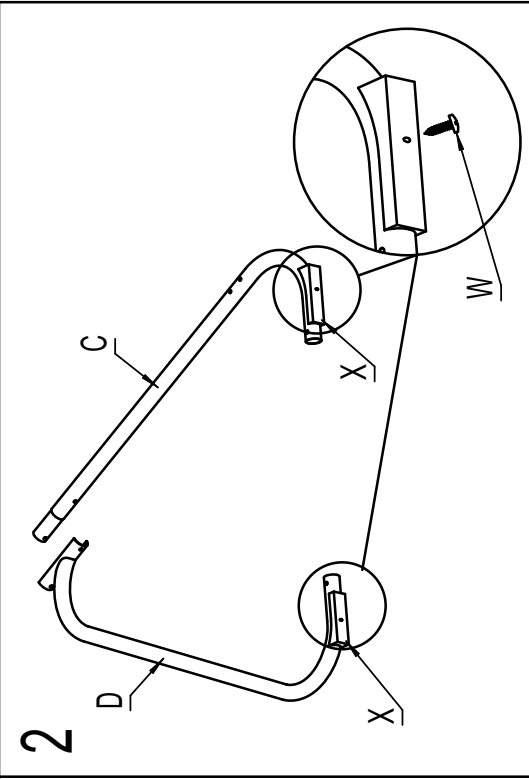
Cushion: 2x1 Teslin, Filling :20D sponge, Thickness: 6cm

Size: 190x130x176 cm

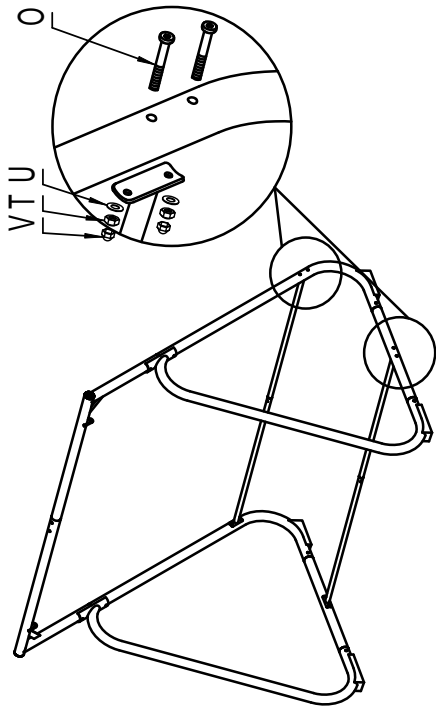
Maximum bearing capacity: 300 kg

	A	1		B	1		C	2		D	2		E	2
	F	2		G	2		H	2		I	2		J	2
	K	1		L	2		M	2	 M6X30	N	2	 M6X58	O	8
 M8X45	P	2	 M8X56	Q	6	 M8X60	R	4	 M8X80	S	8		T	10
	U	20		V	20		W	4		X	4		AA	1
	BB	1												

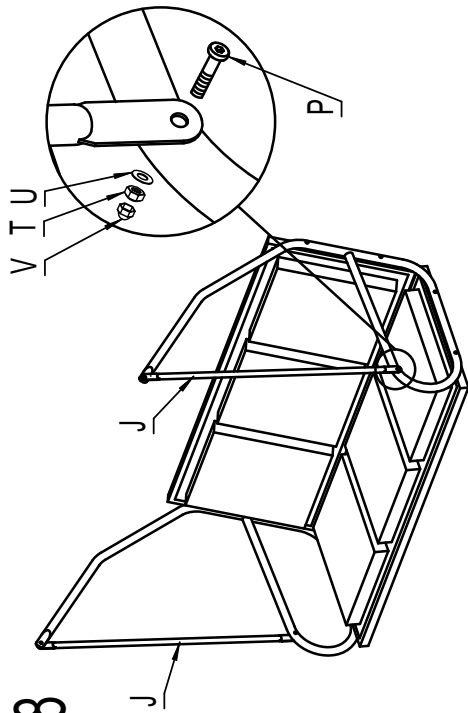




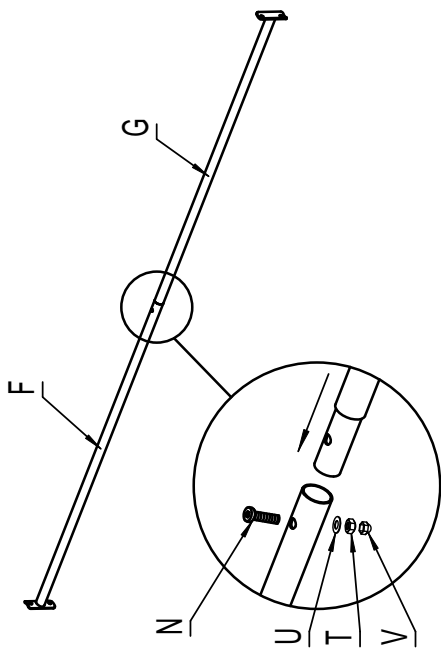
6



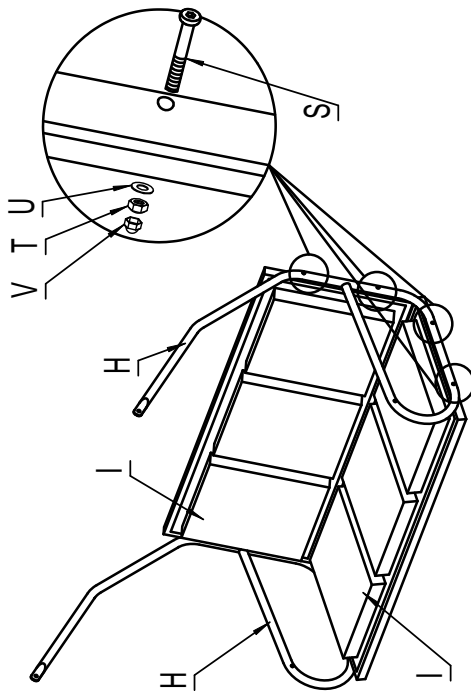
8



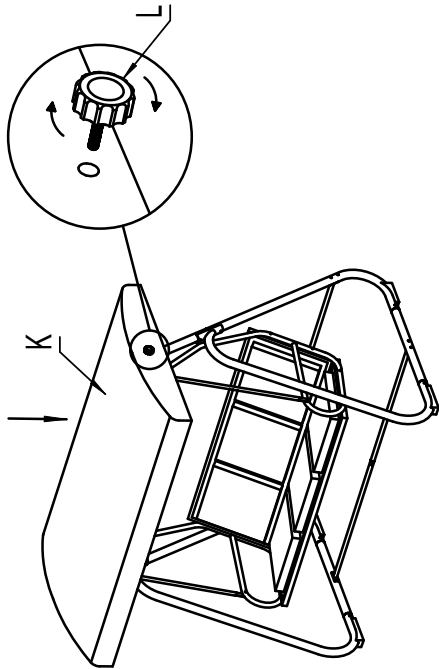
5



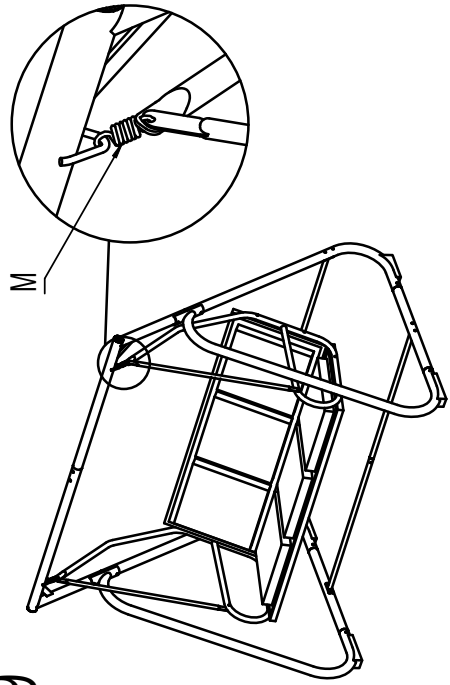
7



10



9



Please read carefully the instructions, before starting actual installation. You can find the assembly drawings in preceding pages. For the assembly of this swing you will need at least two people. No tools are included in the package. Please check if all parts are in place and not damaged.

EN

1. For the assembly of the swing you must find leveled and solid surface.
2. Please use this swing on flat surface and away from fire and flammable objects. Make sure you have good stability of the product on the ground.
3. When using the swing, please pay attention on:
 - a) Risk of injury. Do not put your hands and foot between the seat and the frame of the swing.
 - b) Do not place objects directly in front and behind the swing.
 - c) Excessive swinging may cause degradation of the swing and risk of injury.
4. Maximum bearing capacity 300 kg.
5. Do not let children use the swing unattended by an adult.
6. Periodically inspect the swing and if you notice any loosen screws, tighten them up immediately.
7. Cover the swing in wet and windy weather.
8. This swing is not suitable for winter conditions. Disassemble it across the autumn and store in a dry, sheltered place.

MAINTENANCE:

- Use warm water with a mild detergent and a soft, damp cleaning cloth on the surface of the product, as well for removing any stain or mold. Dry with a clean cloth.
- Never use solvents, scrapers, abrasives, bleach, acids, strong detergents or aggressive chemical cleaning preparations, such as cleaning solutions for this product. Do not use high pressure washer to clean this product.
- Do not use high pressure washer to clean this product.
- For information about maintaining the fabrics look at the accompanying label.

AT THE BEGINNING OF THE SEASON:

- Make sure that all components and fixings at this swing are secure. Do not use if you have concerns about the integrity of product.

AT THE END OF THE SEASON:

- This product should be stored indoors during prolonged periods of unfavorable weather conditions (wet or cold weather), and also during the winter (ideally case will be under the garden shed or in the garage).
- Always clean and dry the swing thoroughly before storing.

WARNINGS:

- Make sure the connections are secure.
- Always use a stable, level surface.
- Do not stand up on the product, do not jump and climb on product.
- Do not allow children to play on the product.

THIS PRODUCT IS INTENDED FOR DOMESTIC USE ONLY !

Моля прочетете внимателно тази инструкция преди започване на самото сглобяване на люлката.

Схемите за сглобяване са приложени в предните страници.

За сглобяването на люлката ще са нужни поне двама души.

Инструменти не са включени в комплекта. Преди да започнете проверете дали всички части са налице и не са повредени.

1. За сглобяването на люлката трябва да намерите равна и твърда повърхност.
2. Използвайте люлката само на равна повърхност и далеч от огън и запалими предмети.
3. Когато използвате люлката, моля обърнете внимание на следните съвети:
 - a) Риск от нараняване. Не слагайте ръце и крака между седалката и рамката на люлката.
 - b) Не поставяйте предмети директно пред и зад люлката.
 - c) Прекомерното люлеене може да доведе до разпадане и риск.
4. Максимално натоварване 300 кг.
5. Не оставяйте деца да използват люлката без надзор от възрастен.
6. От време на време проверявайте люлката и ако забележите разхлабени винтове, затегнете ги веднага.
7. Покривайте люлката във влажно и ветровито време.
8. Тази люлка не е подходяща за зимни условия.
Демонтирайте я през есента и я приберете на сухо място.

ПРЕДПАЗНИ МЕРКИ:

- Използвайте топла вода с мек почистващ препарат и мека влажна кърпа за почистване на повърхността на продукта, както и за премахване на всякакви петна или плесен. Подсушете с чиста кърпа.
- Никога не използвайте разтворители, стъргалки, абразиви, белина, киселини, силни препарати или агресивни химически почистващи препарати, като решения за почистване на продукта.
- Не използвайте миене с високо налягане за почистване на този продукт.
- За информация за поддържането на тъканите погледнете в съпътстващия етикет.

В НАЧАЛОТО НА СЕЗОНА:

- Уверете се, че всички компоненти и закрепвания по този продукт са сигурни. Не използвайте, ако имате опасения за целостта на продукта.

В КРАЯ НА СЕЗОНА:

- Този продукт трябва да се съхранява на закрито по време на продължителни периоди на неблагоприятни климатични условия (мокро или студено време), а също така и през зимата (в идеалния случай под градински навес или в гараж).
- Винаги почиствайте и изсушавайте старателно продукта преди съхранение.

ПРЕДУПРЕЖДЕНИЯ:

- Само за домашна употреба.
- Уверете се, че връзките са сигурни.
- Винаги използвайте на стабилна и равна повърхност.
- Не стойте изправени върху продукта, не скачайте и не се катерете на продукта.
- Не позволявайте на деца да играят върху продукта.

ПРОДУКТЪТ Е ПРЕДНАЗНАЧЕН ЗА ДОМАШНА УПОТРЕБА !

Vă rugăm să citiți cu atenție aceste instrucțiuni înainte de a începe asamblarea reală a leagănelui. Schemele de asamblare sunt anexate în primele pagini. Pentru asamblarea leagănelui va fi nevoie de cel puțin două persoane. Instrumente nu sunt incluse în set. Vă rugăm să verificați dacă toate piesele sunt la locul lor și dacă nu sunt deteriorate.

RO

1. Pentru asamblarea leagănelui trebuie să găsiți o suprafață plană și solidă.
2. Utilizați leagănelul numai pe o suprafață plană și departe de foc și obiecte inflamabile.
3. Atunci când utilizați leagănelul, vă rugăm să rețineți următoarele sfaturi:

- a) Pericol de accidentare. Nu puneți mâinile și picioarele între scaun și cadrul leagănelui.
- b) Nu așezați obiecte direct în fața și în spatele leagănelui.
- c) Legănarea excesivă poate duce la desfacere și riscul de accidentare.

4. Sarcina maximă 240 kg.
5. Nu permiteți copiilor să utilizeze leagănelul fără supravegherea unui adult.
6. Din când în când, verificați leagănelul și dacă observați orice șuruburi slăbite, strângeți-le imediat.
7. Acoperiți leagănelul în vreme umedă și vânt.
8. Acest leagănel nu este potrivit pentru condiții de iarnă. Demontați-l în toamnă și păstrați-l la un loc uscat, la adăpost.

PRECAUȚII:

- Folosiți apa caldă cu un detergent slab și o cârpă moale și umedă pentru a curăța suprafața de leagănel, precum și pentru a elimina orice pete sau mucegai. Uscați-l cu o cârpă curată.
- Nu utilizați niciodată solvenți, ștergătoare, abrazive, înălbitor, acizi, detergenți puternici sau detergenți chimici agresivi ca soluții de curățare a produsului.
- Nu folosiți spălare cu înaltă presiune pentru a curăța acest produs.
- Pentru informații cu privire la menținerea țesuturilor uitați-vă la eticheta de însoțire.

LA ÎNCEPUTUL SEZONULUI:

- Asigurați-vă că toate componentele și elementele de fixare din leagănel sunt sigure. Nu utilizați dacă aveți îngrijorări cu privire la integritatea produsului.

LA SFÂRȘITUL SEZONULUI:

- Acest produs trebuie depozitat în interior în timpul perioadelor lungi de condiții meteorologice nefavorabile (vreme umedă sau rece), și, de asemenea, în timpul iernii (în mod ideal, în adăpostul de grădină sau garaj).
- Întotdeauna curățați și uscați cu atenție leagănelul înainte de depozitare.

AVERTISMENTE:

- Asigurați-vă că conexiunile sunt sigure.
- Folosiți întotdeauna pe o suprafață stabilă și plană.
- Nu stați în picioare pe produs, nu săriți și nu vă urcați pe produs.
- Nu lăsați copiii să se joace pe produs.

ACEST LEAGĂNEL ESTE DESTINAT NUMAI UZULUI DOMESTIC!

EN

Made in China 2024
Importer: Home Decor Ltd.
st. Gurmazovsko shose 77,
Bozhurishte district, Bulgaria
Tel.: +359 299 50 432
www.homedecorbg.com

BG

Произведено в Китай 2024
Производител:
Лъки Драгон Мениджмънт Ко. Лтд.
Стая 1205, 12 ет., Харкорт Хаус,
39 Глостър Роуд, Уангай, Хонг Конг
Тел. +84 903683478
info@luckydragon.hk
Вносител:
Хоме Декор ООД
ул. „Гурмазовско шосе“ 77,
област Божурище, България
Тел.: +359 299 50 432
www.homedecorbg.com

RO

Fabricat in China 2024
Importator: Home Decor Ltd.
Bulgaria, Bozhurishte
st. Gurmazovsko shose 77
Tel.: +359 299 50 432
www.homedecorbg.com

