

## APLAST\_INSTRUCTIUNI DE MONTAJ ,MANIPULARE,DEPOZITARE

### ATENTIE !!!

**Nu incepeti montajul produsului inainte de a va familiariza cu instructiunile si termenii de garantie .**

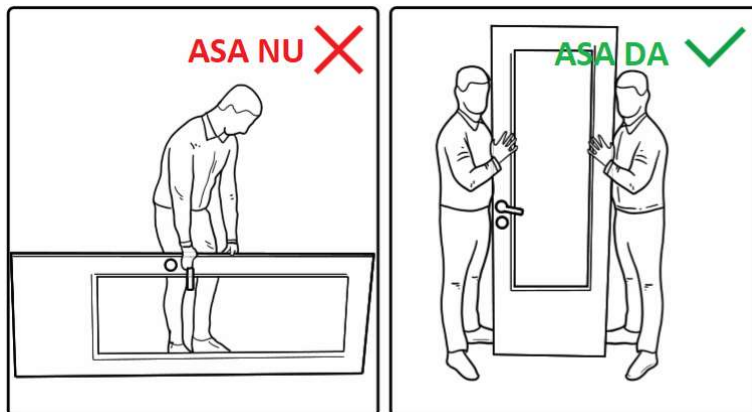
SC Aplast Wood Industry SRL acorda garantie produselor cu conditia ca acestea sa fie montate conform instructiunilor din acest document si folosite conform destinatiei.

### DESTINATIA

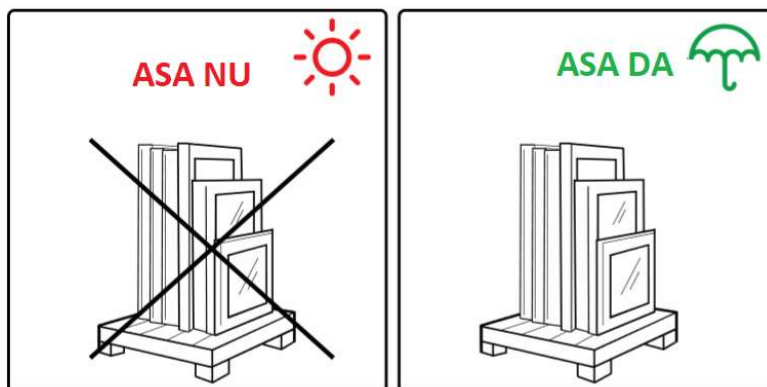
Tamplariile produse de SC Aplast Wood Industry SRL se impart in 2 categorii mari respective usi si frestre care sunt destinate inchiderii golurilor de zid in constructii rezidentiale.

### MANIPULAREA SI DEPOZITAREA

Atat usile cat si ferestrele trebuiesc transportate si depozitate in pozitie verticala .



Trebuiesc ferite de actiunea directa a razelor solare .



## Reguli de bază.

**Fixarea trebuie să fie mecanică. Nu este permisă utilizarea spumelor, adezivilor sau a altor substituenți la fixare ferestrelor.**

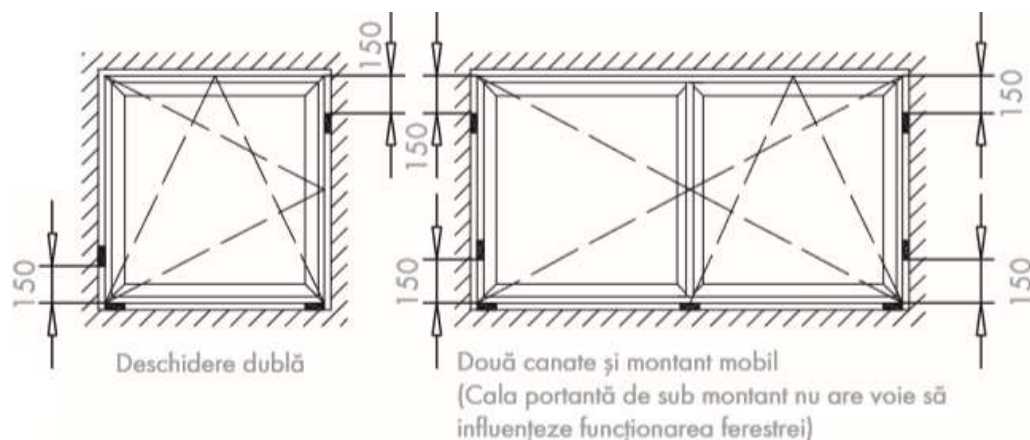
**Fixarea se va face luând în calcul dilatarea termică a profilelor.**

**Forțele datorate mișcărilor clădirii nu trebuie să fie preluate de fereastră.**

### MONTAJUL FERESTRELOR

Scopul principal al montajului este prinderea corectă a ferestrelor și funcționarea corectă a acestora. Forțele planificate să acționeze asupra ferestrei, trebuie transmise în siguranță la corpul clădirii de către elementele de montaj, cu luarea în considerare a mișcărilor ce apar în zona de legătură.

Toate elementele trebuie poziționate, în cazul în care nu există alte cerințe, corect orizontal, vertical și în același plan, la jumătatea zidului, ferestrele se poziționează în gol cu ajutorul calelor.



Cala trebuie să fie confecționată din material corespunzător (ex. PVC – U).

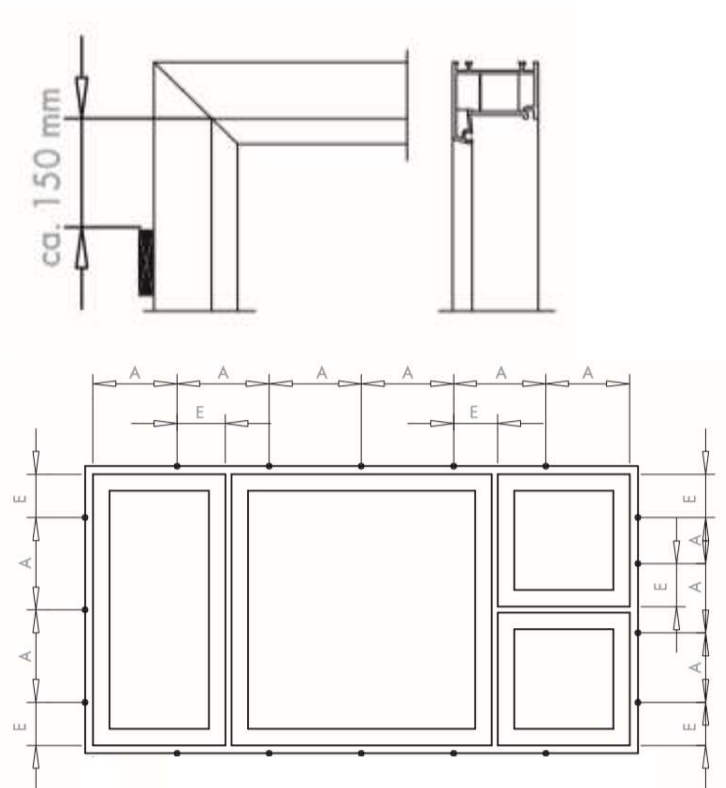
Dispunerea (aranjarea) calelor nu are voie să influențeze dilatarea elementului se dispun cf schitei de mai sus.

Calele trebuie să-și păstreze un timp îndelungat rolul de a transmite sarcinile.

Calele nu trebuie să afecteze lucrările ce vor fi executate ulterior.

### FIXAREA

Distanța la care se face fixarea cu suruburi montaj sau dibluri în cazul ancorelor este de 150 mm de la colț și mai puțin de 700mm pe cele 3 laturi (cele două înalțimi și partea superioară a tocului). Atentie, pragul sau tocul de la partea inferioară nu se fixează cu suruburi sau dibluri, doar cu ancore.



E- distanța de la colțul interior al ramei=150mm

A- Distanța între 2 elemente de fixare, surub sau diblu <700mm

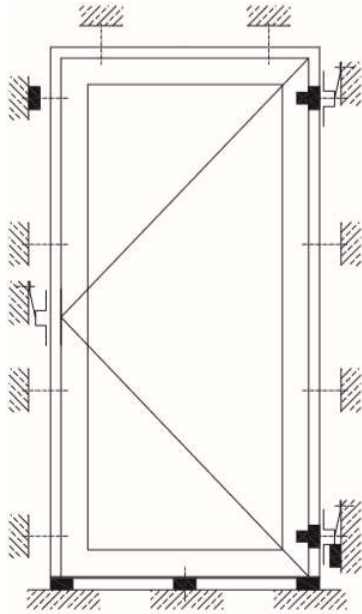
Este interzisă gaurirea cu percuție a ramei, a nu se găuri cu percuție decât în beton.

Suruburile trebuie strânse uniform pe perimetrul ramei fără a crea tensiuni în rame.

Nu este permisă folosirea cuielor nici în situații speciale.

## MONTAJUL USILOR

Sarcinile dinamice la care sunt supuse usile, sunt mai mari decât cele statice, de exemplu trântitul usilor. Totodată, punctele de închidere sunt mai puține decât la fereastră. De aceea se impun puncte de fixare suplimentare față de cele prevăzute conform schitei de mai jos.



Distanțele la care se face fixarea cu suruburi montaj sau dibluri în cazul ancorelor sunt identice cu cele de la ferestre respectiv 150 mm de la colț și mai puțin de 700mm pe cele 3 laturi (cele două înălțimi și partea superioară a tocului). Atentie, pragul sau tocul de la partea inferioară nu se fixează cu suruburi sau dibluri. Suplimentar trebuie să avem suruburi în dreptul balamalelor și a broastei.

## ETANSAREA

- material de etansare injectabil (silicon rezistent UV);
- benzi de spumă impregnate;
- folie de hidroizolație;
- bandă de etansare.

## IZOLAREA

- PU-spumă termoizolantă;
- vată minerală ;
- vată minerală specială.

## Instructiuni de siguranta



Pericol de cadere prin gol sau cand fereastra este deschisa.  
Nu lasati fereastra deschisa atunci cand este nesupravegheata.



Pericol de zdrobire si prindere.  
Asigurati-va ca nu ajunge nimeni intre toc si zid sau cercevea si toc atunci cand montati fereastra.



Risc de vatamare cauzata de miscarea necontrolata a cercevelei, datorita pozitiei cauzata de vant.  
Nu lasati fereastra deschisa pe vreme cu vant si nici cerceveaua in pozitia de deschidere.



Deteriorarea ferestrei cauzata de deschiderea prea mare.  
Nu deschideti fereastra mai mult decat o permite pozitia de montaj



Distrugerea ferestrei cauzata de sarcina excesiva de pe cercevea.  
Nu puneti nici o sarcina suplimentara pe cercevea



Deteriorarea ferestrei cauzata de obiecte .  
Nu blocati cerceveaua introducand un obiect intre cercevea si toc.