




APLICĂ LED

NORRA

3CCT : 3000K
: 4200K
: 6500K


100Lm/W

IP65

25000H
DURATĂ VIAȚĂ



APLICĂ LED ALB NORRA IP65 3CCT

Cod	Denumire	Putere	Capac	Dimensiuni
20860	APLICĂ LED ALB NORRA RSC $\Phi 181 \times 47$ IP65 3CCT 12W	12W	simplu	$\Phi 181 \times 47$
20862	APLICĂ LED ALB NORRA RSC $\Phi 222 \times 48$ IP65 3CCT 18W	18W	simplu	$\Phi 222 \times 48$
20868	APLICĂ LED ALB NORRA RDC $\Phi 181 \times 47$ IP65 3CCT 12W	12W	dublu	$\Phi 181 \times 47$
20870	APLICĂ LED ALB NORRA RDC $\Phi 222 \times 48$ IP65 3CCT 18W	18W	dublu	$\Phi 222 \times 48$
20872	APLICĂ LED ALB NORRA RDC CU KIT ILUMINAT DE URGENȚĂ $\Phi 222 \times 48$ IP65 3CCT 18W	18W	dublu	$\Phi 222 \times 48$
20864	APLICĂ LED ALB NORRA OSC $205 \times 105 \times 46$ IP65 3CCT 12W	12W	simplu	$205 \times 105 \times 46$
20866	APLICĂ LED ALB NORRA OSC $267 \times 137 \times 48$ IP65 3CCT 18W	18W	simplu	$267 \times 137 \times 48$
20874	APLICĂ LED ALB NORRA ODC $205 \times 105 \times 46$ IP65 3CCT 12W	12W	dublu	$205 \times 105 \times 46$
20876	APLICĂ LED ALB NORRA ODC $267 \times 137 \times 48$ IP65 3CCT 18W	18W	dublu	$267 \times 137 \times 48$
20878	APLICĂ LED ALB NORRA ODC CU KIT ILUMINAT DE URGENȚĂ $267 \times 137 \times 48$ IP65 3CCT 18W	18W	dublu	$267 \times 137 \times 48$

Aplică LED de perete NORRA – 3 temperaturi de culoare lumină, cu comutator tip clip, capac unic, IP65 –

Caracteristici tehnice

Tensiune nominală	220 ~ 240VAC
Frecvență	50/60Hz
Putere	12 / 18W
Driver	IC
Temperatură de lumină	3000K / 4200K / 6500K
Eficiență flux luminos	100Lm/W
Unghi lumină	120°
Durată de viață	25000 de ore
Baterie	Li-ion, 3,7V, 1800mAh, 2 ore
Timp funcționare pe baterie	2 ore
Timp încărcare	12 ore
Flux luminos pe baterie	650Lm
Montaj	perete / tavan, cu comutator tip clip
Capac	simplu / dublu (opac + transparent)
Grad protecție apă / praf	IP65



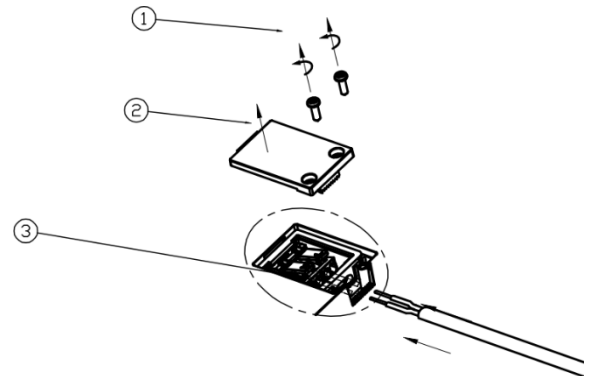
capac simplu, opac



capac dublu, opac + transparent

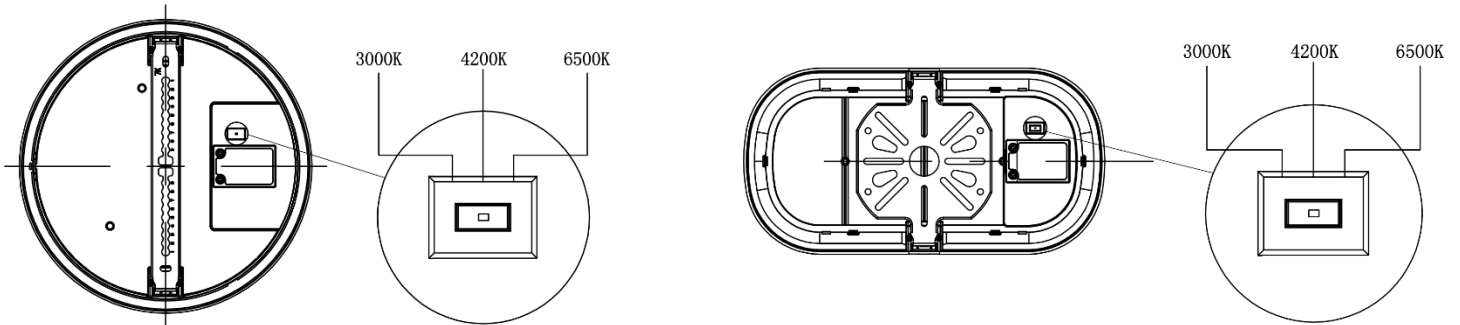
Instrucțiuni montaj

- Desfaceți cutia de conexiuni
- Deșurubați capacul pentru a deschide compartimentul de conexiuni.
- Îndepărtați capacul
- Ridicați capacul pentru a avea acces la bornele de conectare din interior.
- Pregătiți cablul
- Decupați izolația cablului pe o lungime de 8–10 mm, astfel încât conductorul de cupru să fie complet expus.
- Introduceți cablul
- Treceți cablul prin garnitura etanșă și apoi în cutia de conexiuni.
- Asigurați-vă că partea decupată este introdusă complet în bornă.
- Reinstalați capacul
- Înșurubați la loc capacul cutiei de conexiuni.



Folosind comutatorul glisant din interiorul corpului de iluminat, alegeți temperatura dorită a lumini:

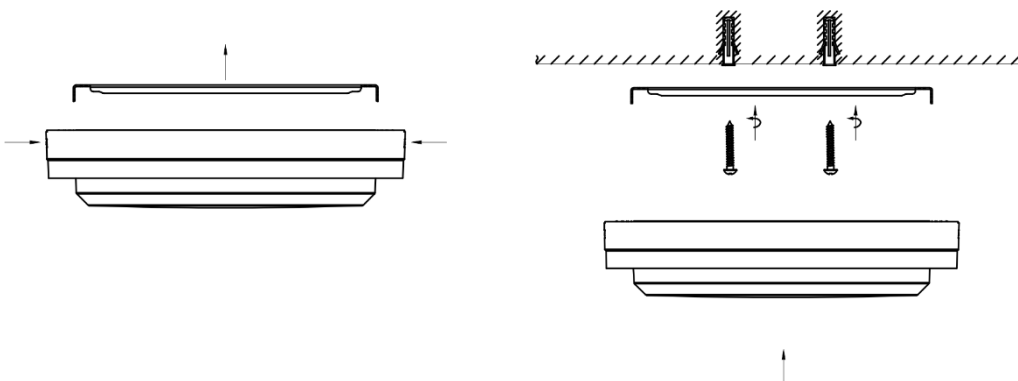
- 3000K – alb cald
- 4200K – alb neutru
- 6500K – alb rece (lumina zilei)



Demontarea suportului de montaj

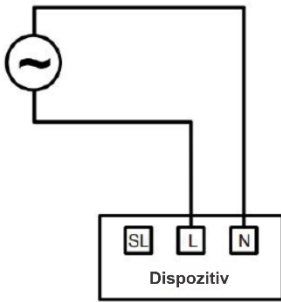
Pentru a monta corpul pe perete sau pe tavan:

- Apăsăți cele două butoane laterale
- Suportul de prindere se va elibera și poate fi detașat ușor pentru instalare.
- Montează suportul pe tavan/perete, apoi împinge lampa în suport.

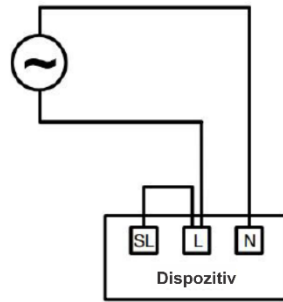


Instrucțiuni conectare kit iluminat de urgență

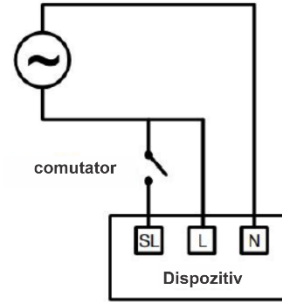
3. Terminații de urgență –
 nealimentate permanent



2. Terminații de urgență –
 alimentate permanent



1. Terminații de urgență –
 alimentate permanent (comutabile)



- Când modul de urgență este activat, acesta poate fi dezactivat prin comutarea rapidă a întrerupătorului de trei ori consecutiv.
- La prima utilizare, modul de urgență se activează după o iluminare continuă de peste 15 secunde.
- Apăsăți butonul de test pentru a verifica dacă funcția de urgență se activează timp de 5 secunde.

