

ALIMENTARE LATERALĂ



Robinetul flotor JOLLYFILL este un flotor universal, foarte silențios, cu alimentare laterală, potrivit pentru orice tip de rezervor. Flotorul are o rotație de 180° a filetului, fiind ideal pentru rezervoare înguste. Flotorul JOLLYFILL are funcție de acțiune întârziată și permite economisirea apei, deoarece se umple numai după închiderea orificiului de ieșire. Are racord standard și se potrivește cu rezervoare la vedere sau încastrate. Flotorul este compact și se poate regla nivelul de apă.

Flotorul JOLLYFILL beneficiază de tehnologia cu servo-valvă, care permite umplerea rapidă a rezervorului (umplere completă în 33 secunde) și asigură rezistență la vârfurile de presiune. Prin structura sa, flotorul este anti-sifonare (nu există reflux în sistemul de apă) și elimină zgomotul la închidere.



Cel mai inovator robinet flotor de pe piață, cu opțiuni de economisire a apei: acțiune întârziată și reglarea nivelului apei.

BENEFICII



ECONOMIE DE APĂ: PÂNĂ LA 6L PE ZI PENTRU O FAMILIE DE PATRU PERSOANE

- Acțiune întârziată



SE POTRIVEȘTE PE REZERVOARELE ÎNGUSTE

- Cap rotativ

13dBA



FOARTE SILENȚIOS

- Zgomot 13 dB (cu măsurare normativă)



UMPLERE RAPIDĂ A REZERVORULUI (6L ÎN 33S), REZISTENȚĂ MAI MARE LA VÂRFURI DE PRESIUNE

- Supapă servo-valvă

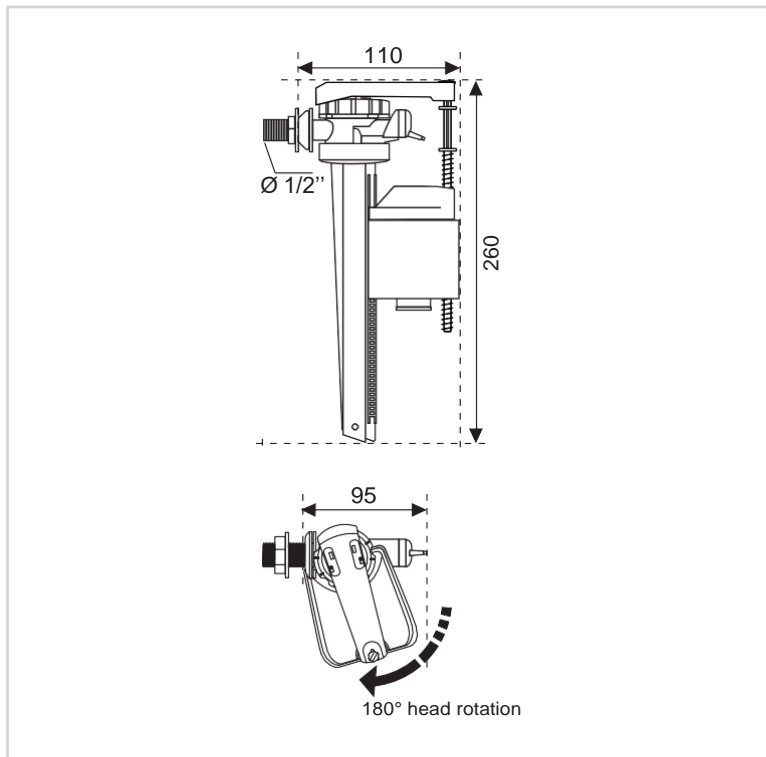


CARACTERISTICI TEHNICE

Lateral. Tehnologie : Servovalvă.

Plastic. Diametru : 1/2"

Ajustarea nivelului apei : Şurub.





INFORMAȚII CHEIE

Nume produs	Referință	EAN 13	Tip de ambalaj	Numar de unitati per cutie exterioara
	10950185	6425366004884	Pungă din plastic	36