

# Înșurubarea corectă

## Șuruburi pentru metal



Șurub cu cap pătrat  
Pentru lucrări ușoare și grele în lemn. Pătratul de sub piuliță împiedică rotirea șurubului și la strângerea piuliței.



Șuruburi pentru mașini  
Pentru îmbinări între metale



Șurub cilindric filetat până sub cap



Șurub cu cap semirotund, filetat până sub cap



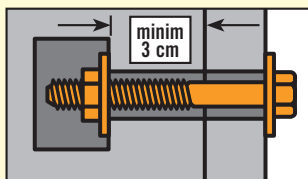
Șurub cu cap semirotund, filetat până sub cap

## Piulițe și șaibe



- 1 Șaibe hexagonale
- 2 Piuliță înfundată, cu cap semirotund
- 3 Piuliță fluture
- 4 Șaibă plată
- 5 Șaibă elastică, Grower
- 6 Șaibă evantai

## Îmbinări cu șuruburi pentru metale



Îmbinarea în T

Îmbinările stabile în T pentru canturi din lemn și baghete pot fi executate bine cu șuruburile pentru mașini. Dați în ambele piese o gaură de diametru filetului. Gaura trebuie să fie ceva mai lungă decât șurubul. Decupați în baghetă o deschidere pentru piuliță. Distanța până la capătul baghetei

trebuie să fie de minim 3 cm. Puneți apoi câte o șaibă plată la ambele capete pentru a fixa șurubul, și introduceți-l. Strângeți șurubul cu o cheie potrivită iar piulița fixați-o cu cheia.



### Pont:

La îmbinările cu șuruburi din zona exterioară cel mai bine este să folosiți șuruburi inoxidabile.

# Tehnica șuruburilor

## Aționarea șurubului

Prin acționarea șurubului se înțelege fanta care se află în capul șurubului. Fanta simplă a fost completată între timp cu alte forme de acționare. Mai întâi au fost șuruburile cu cap în cruce. Ele au permis prima oară o înșurubare rațională cu ajutorul mașinii de înșurubat electrice, fără lunecare. Alte îmbunătățiri au dus șuruburile Phillips, Pozidriv și Torx. La mașinile de înșurubat a apărut și șurubul hexagonal cu cap imbus.



Fantă



Phillips



Pozidrive

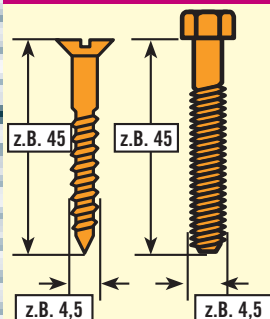


Torx



Imbus

## Cotarea șuruburilor



Alegeți întotdeauna mărimea potrivită pentru proiectul dvs. Astfel munca vă va aduce satisfacție. Dimensiunile șuruburilor sunt reglementate într-un mod ușor de reținut. Se indică totdeauna două dimensiuni. De exemplu 4,5 x 45 mm – ceea ce înseamnă că șurubul de diametru 4,5 mm are o lungime de 45 mm. Lungimea șurubului se referă totdeauna de la vârful filetului până la marginea superioară a capului și anume atât cât intră el în piesă.



### Pont:

Capetele de șuruburi cu gaură specială a capului pot fi acoperite cu căpăcele de plastic. Prin această mascare îmbinările cu șuruburi pot fi făcute aproape invizibile.

### Alte întrebări?

Specialiștii noștri vă stau la dispoziție.

Rezervat dreptul la eroare și modificări

©HORNBACK ROMÂNIA SRL,  
Str. Sevastopol 13-17, București cod 010991  
Internet: [www.hornbach.ro](http://www.hornbach.ro)  
Contact: [info\\_ro@hornbach.com](mailto:info_ro@hornbach.com)

# Șuruburi

**SFATURI!**



# HORNBACK

Mereu găsești câte ceva de făcut.

9986503 Stand/as of 08/13

# HORNBACK

Mereu găsești câte ceva de făcut.

7.03

# Așa se procedează

## Șuruburi pentru lemn

Șurub pentru lemn, cu cap înecat  
Pentru îmbinarea și fixarea de garnituri, plăci, etc



Șurub pentru lemn, cu cap semirotund  
Pentru fixare fără gaură adâncă



Șurub pentru lemn, cu ochi  
Pentru fixarea șildurilor, capul intră până la margine.



Șurub pentru lemn, cu cap hexagonal  
Pentru îmbinări fixe, transfer bun de forță la înșurubare



Șurub universal  
Pentru fixarea tuturor materialelor lemnoase. Se înșurubează ușor



Șurub universal nefiletat până la cap  
Pentru îmbinarea a două piese din lemn.



Șurub cu cap ornamental  
Pentru fixarea de garnituri ornamentale și pentru utilizări decorative



## Forme pentru capul de șurub



- 1 Cap cu ochi
- 2 Cap pan
- 3 Cap semirotund
- 4 Cap hexagonal
- 5 Cap rotund plat, cu inserție pătrată
- 6 Cap înecat
- 7 Cap trompetă

## Șuruburi pentru tablă



Șurub pentru tablă, cu cap înecat  
Pentru îmbinarea tablelor cu panouri din material plastic



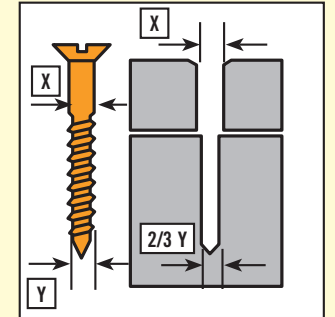
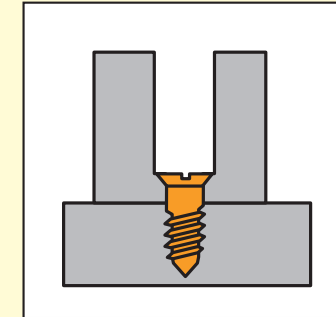
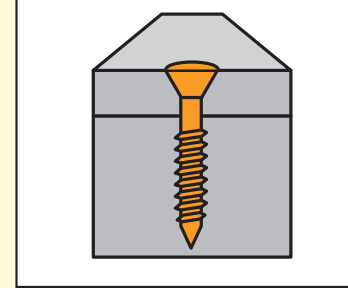
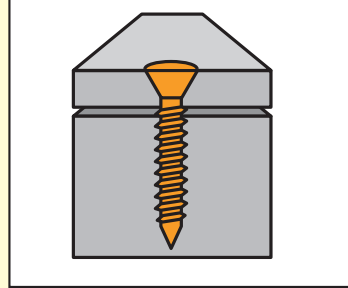
Șurub pentru tablă, cu cap hexagonal



Șurub cu ochi, pentru tablă

# Înșurubarea corectă. Pas cu pas

## Îmbinări cu șuruburi pentru lemn

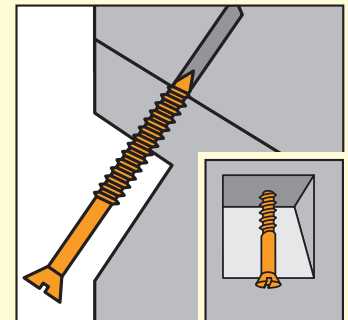
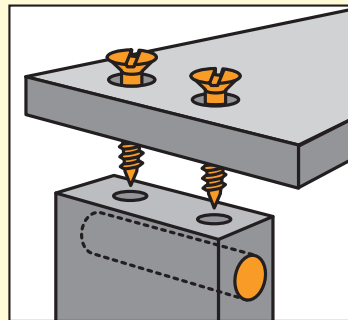


În special la îmbinările cu șuruburi între lemn și lemn, cu șuruburi universale nu se pot evita spațiile intermediare prin pasul forțat. Ar fi de ajutor dacă partea de sus a piesei de lemn ar avea o gaură de diametru filetului.

Este cel mai bine totuși să folosiți șurubul universal nefiletat până sub cap. Întrucât după înșurubare partea cu filet se află exclusiv în piesa de lemn de jos care trebuie îmbinată, nu apare pasul forțat care să apese în sus piesa de lemn de sus. În acest caz sunt potrivite chiar șuruburile obișnuite pentru lemn, nefiletate până sub cap, totuși lemnul trebuie găurit în prealabil.

La fixarea de piese groase pe piese înguste lungimea șurubului depinde de piesa cea mai îngustă. Alegeți-o astfel încât filetul să se afle numai în piesa îngustă. Piesa de sus este găurită complet cu gaură de trecere de diametrul părții nefiletate a șurubului, și de diametrul capului șurubului până la înălțimea necesară.

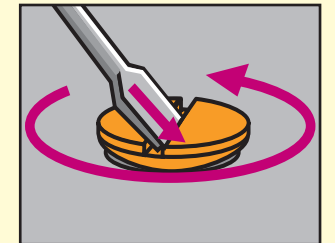
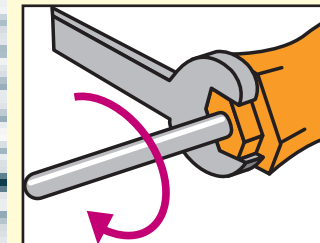
Se dau în prealabil găurile pentru șuruburi, de diametru maxim 2/3 din filetul șurubului. La lemn moale găuriți cam 2/3 din lungimea șurubului, iar la lemn tare ceva mai adânc. Astfel veți putea înșuruba fără efort șuruburile.



La îmbinările de la suprafețele transversale înguste ale lemnului este mai sigur să prindeți un diblu de lemn transversal în direcția fibrelor. O asemenea îmbinare cu șuruburi este mai sigură și nu se spintecă prea ușor.

Pentru prinderea de șuruburi în poziție diagonală găuriți o decupare sau puneți o proptă.

## Desfacerea șuruburilor fixate

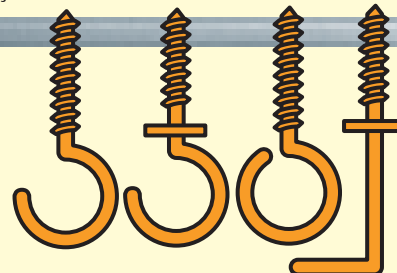


Dacă vreți să desfaceți o îmbinare fixă cu șuruburi, aveți nevoie de o cheie hexagonală. Puteți aplica apoi mai multă forță cu o cheie pentru șuruburi.

Șuruburile fixe cu fantă pot fi desfăcute cu o șurubelniță pusă oblic și băți ușoare de ciocan pe mânerul șurubelniței.

## Cârlige și șuruburi inelare

Cârlige cu filet și șuruburi inelare. Pentru fixarea sigură a cuielor de cuier, ramelor de tablouri, lămpilor cuierelor din baie. La mate-rialele lemnoase cârligele se folosesc împreună cu diblurile potrivite.



## Alegerea corectă a cheii pentru șuruburi

Mărimea este decisivă. Alegeți totdeauna cheia pentru șuruburi potrivită cu mărimea capului șurubului. O cheie prea mică deteriorează fanta șurubului și îngreunează rotirea șurubului. O cheie de desfăcut șuruburi prea mare deteriorează piesa.

